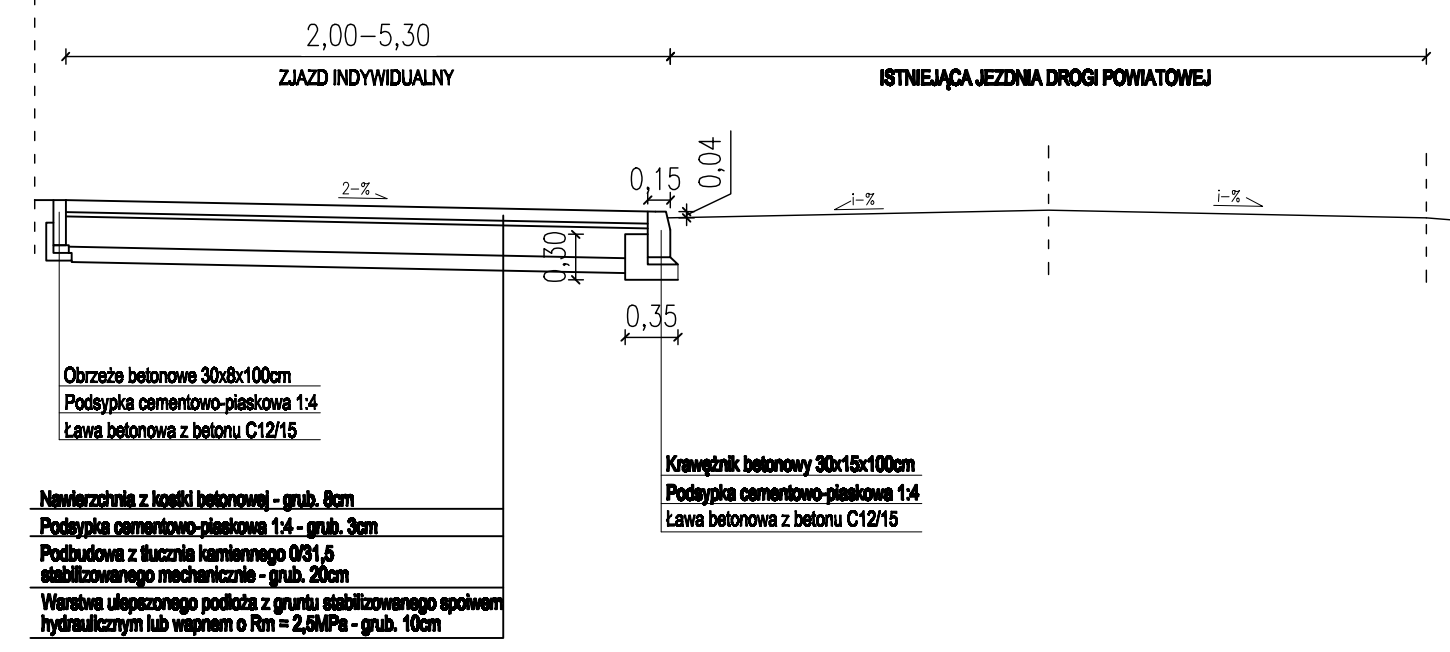


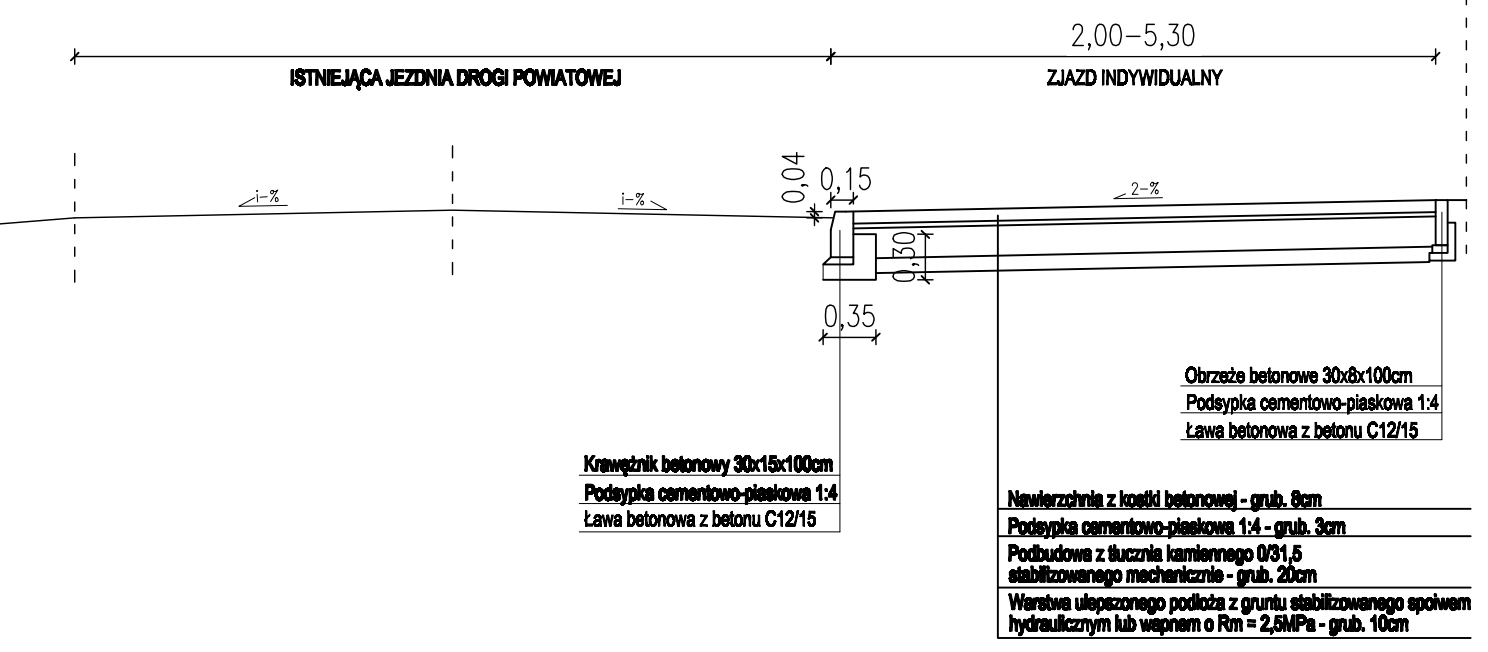
PRZEKRÓJ KONSTRUKCYJNY

od km 4+500,00 do km 4+607,00
na długości występowania zjazdów indywidualnych



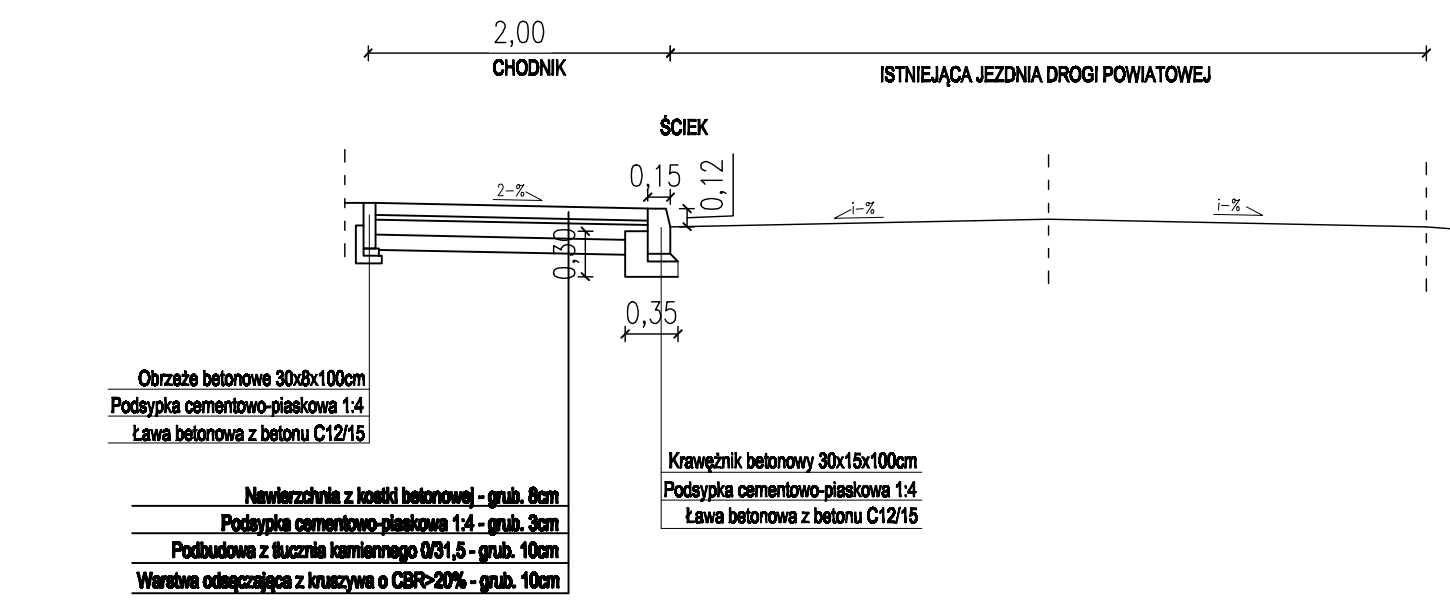
PRZEKRÓJ KONSTRUKCYJNY

od km 4+607,00 do km 4+815,00
na długości występowania zjazdów indywidualnych



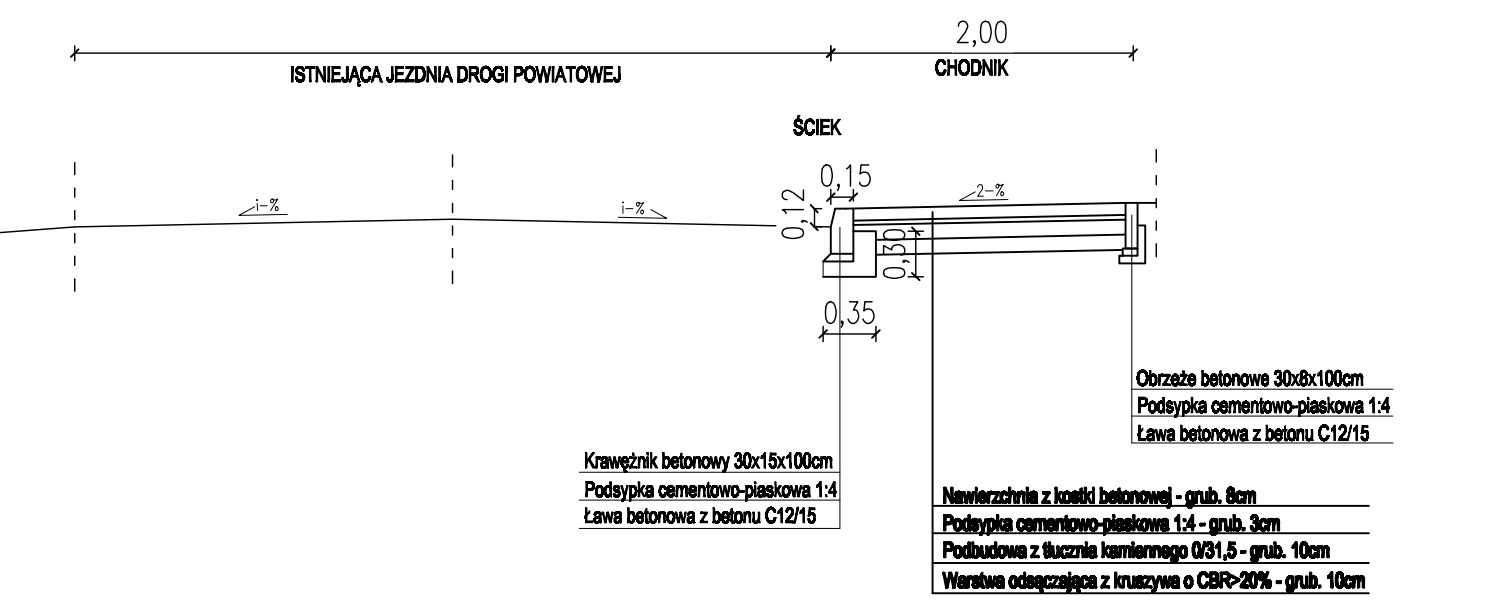
PRZEKRÓJ KONSTRUKCYJNY

od km 4+500,00 do km 4+607,00
na długości występowania chodnika



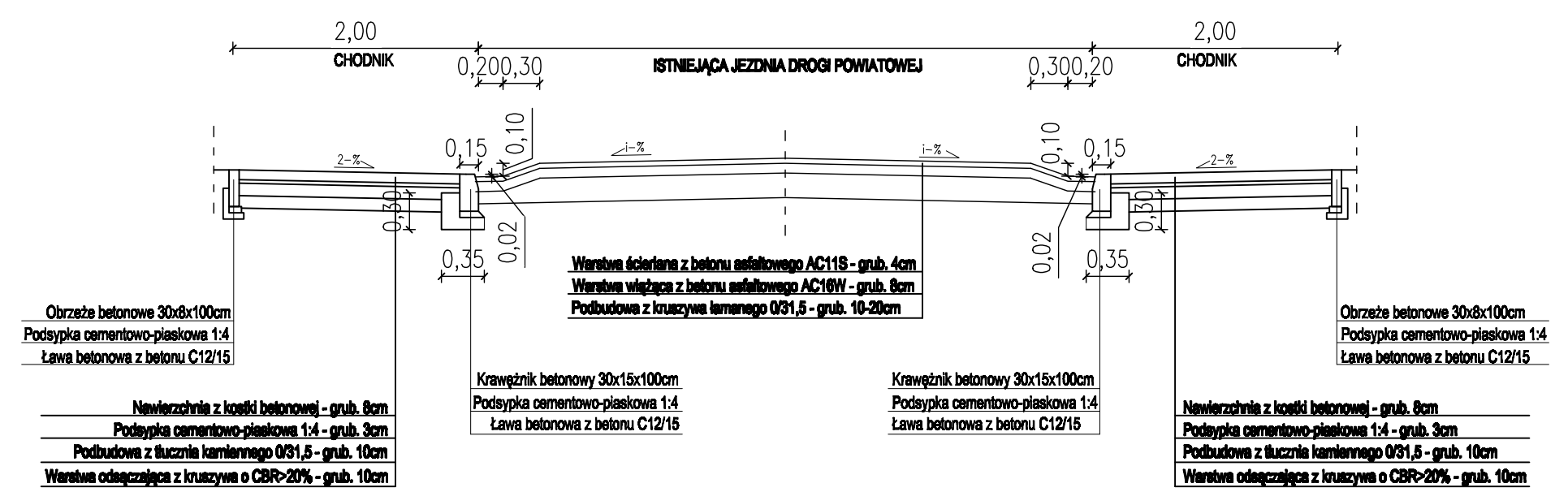
PRZEKRÓJ KONSTRUKCYJNY

od km 4+607,00 do km 4+815,00
na długości występowania chodnika



PRZEKRÓJ KONSTRUKCYJNY

na długości występowania przejścia dla pieszych



Zamawiający: Zarząd Dróg Powiatowych w Lwówku Śląskim
ul. Szpitalna 4
59-600 Lwówek Śląski

Usługi Projektowe, Nadzór Budowlany,
Wykonawstwo Robót Budowlanych, Tomasz Nowak
m. Dobra 100
59-700 Bolesławiec
tel.: +048 (0) 75 732 6001, tel. kom.: +048 (0) 502 284 858

Dokumentacja Techniczna

Zamierzenie budowlane:
Budowa chodnika wraz z odwodnieniem przy drodze powiatowej nr 2423D w Miraku ul. Chopina, ul. Przedmieście, ul. Ofiar Oświęcimskich km 4+050-4+815, dł. 765mb ETAP 1 od km 4+500 do km 4+815

Wzrost: Drogowa
Typ rysunku: Przekroje konstrukcyjne

Stanowisko	Imię i nazwisko	Nr uprawnień	Podpis
Projektant	inż. Andrzej Nowak	140796 - DOKŁADZĄCYCH specjalność konstrukcyjno-budowlana w zakresie dróg i obiektów robót drog statycznych i konstrukcyjnych	
Opracował	inż. Tomasz Nowak		
Data opisu:	Skala:	Nr rysa:	
10.2021 r.	1:50	03/01	