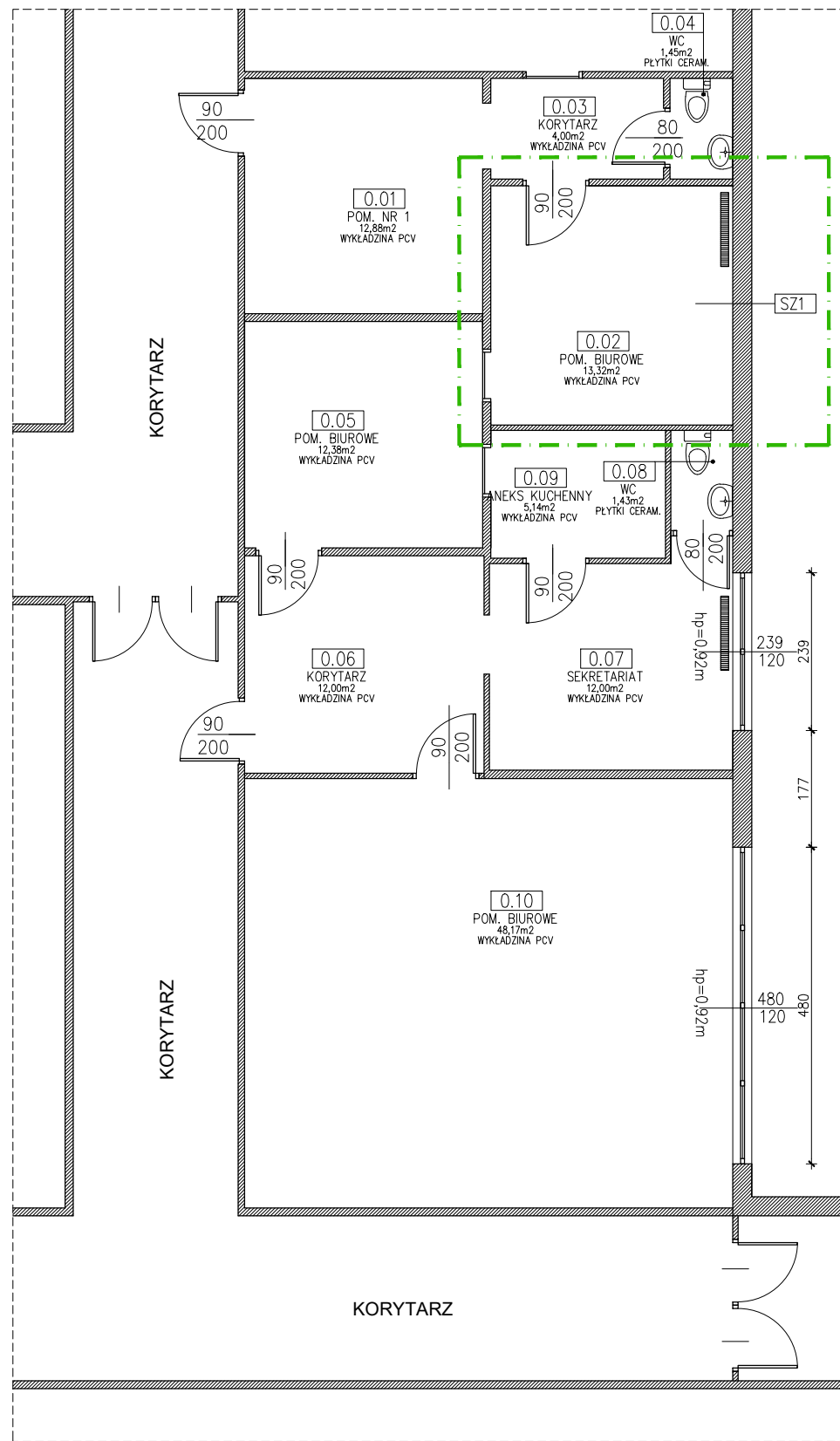
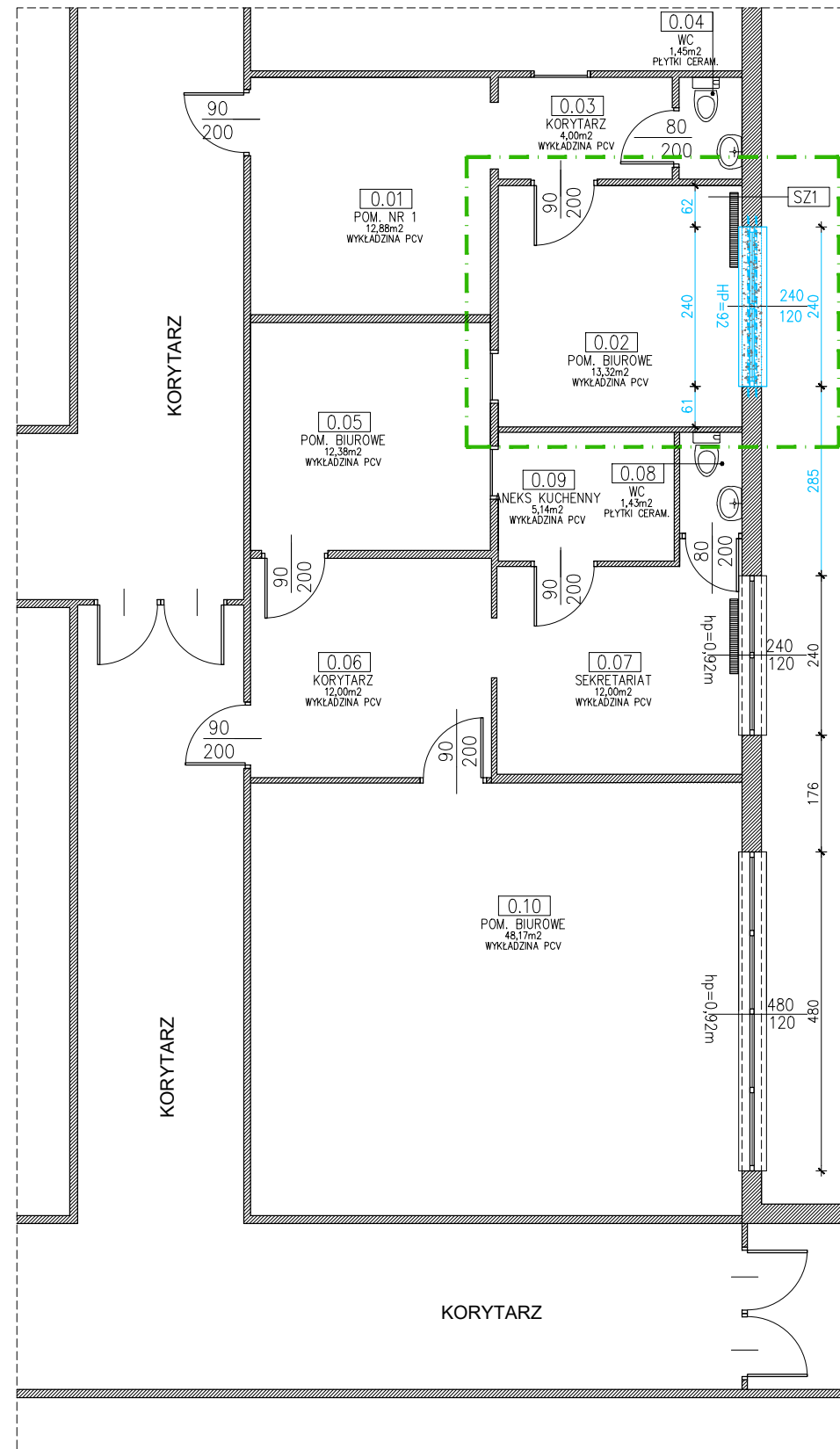


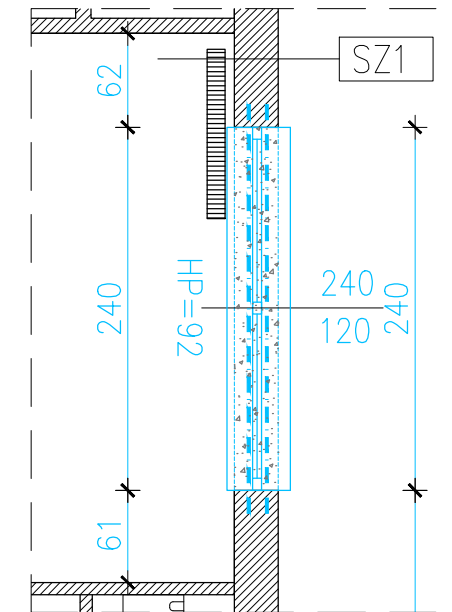
STAN ISTNIEJĄCY



PROJEKT



OKNO SKALA 1:50



LEGENDA	
	ZAKRES OPRACOWANIA
	PRZEGRÓDY ISTNIEJĄCE
	WYBURZENIA I DEMONTAŻE
	OZNACZENIA POMIESZCZEŃ
	ISTNIEJĄCY GRZEJNIK
	OZNACZENIE PROJEKTOWANEGO OKNA
	WYMIARY PROJEKT. OKNA: SZER./WYS., HP - POZIOM PARAPETU OD POSADZKI
	WYMIARY PROJEKTOWANEGO OTWÓRU W MURZE: SZER./WYS.
	NADPROŻE BETONOWE PREFABRYKOWANE TYPU 2xL-19, DL. 270 CM: 1. WIDOK Z GÓRY, 2. WIDOK W ELEWACJI

PROJEKTANCI BRANŻOWI:	NR UPRAWNIENI:	PODPIS:
-----------------------	----------------	---------

PROJEKTANT KONSTRUKCJI MGR INŻ. ANDRZEJ BONDARYK	UPRAW. BUDOWL. W SPEC. KONSTRUKC.-BUDOWLANEJ DO PROJEKTOWANIA BEZ OGRANICZEŃ 627/01/DUW
--	---

SPRAWDZAJĄCY KONSTRUKCJA MGR INŻ. TOMASZ TKACZYK	UPRAW. BUDOWL. W SPEC. KONSTRUKC.-BUDOWLANEJ DO PROJEKTOWANIA BEZ OGRANICZEŃ 651/01/DUW
--	---

JEDNOSTKA PROJEKTOWA

PAVO projekt

PAVO Projekt Sp. z o.o.
ul. Fabryczna 16H, 53-609 Wrocław
534 558 541, biuro@pavoprojekt.pl
KRS: 0000672640, NIP: 8943102296
REGON: 367011321

PROJEKTANT ARCHITEKTURY MGR INŻ. ARCH. PAWEŁ WOLNY UPRAWNIENIA BUDOWLANE W SPECJALNOŚCI ARCHYTEKTONICZNEJ DO PROJEKTOWANIA BEZ OGRANICZEŃ NR 14/OPKK/2011	PODPIS/PIECZĘĆ
--	----------------

SPRAWDZAJĄCY MGR INŻ. ARCH. MACIEJ REMPALSKI UPRAWNIENIA BUDOWLANE W SPECJALNOŚCI ARCHYTEKTONICZNEJ DO PROJEKTOWANIA BEZ OGRANICZEŃ NR 02/OPKK/2012	PODPIS/PIECZĘĆ
--	----------------

INWESTOR AKADEMIA WYCHOWANIA FIZYCZNEGO UL. IGNACEGO JANA PADEREWSKIEGO 35, 51-612 WROCŁAW
--

INWESTYCJA PRZEBUDOWA ŚCIANY ZEWNĘTRZNEJ BUDYNKU HALI WIELOFUNKCYJNEJ AKADEMII WYCHOWANIA FIZYCZNEGO WE WROCŁAWIU W CELU MONTAŻU OKNA DZ. NR 3/12, AM-9, obręb: ZALESIE, jedn. ewid.: M.WROCŁAW

BRANŻA ARCHITEKTURA	STADIUM PROJEKT BUDOWLANY
-------------------------------	-------------------------------------

TYTUŁ RYSUNKU FRAGMENT RZUTU PARTERU - STAN ISTNIEJĄCY I PROJEKTOWANY			
---	--	--	--

NR RYSUNKU A-1	REWIZJA 00	SKALA 1:100/1:50	DATA 29.03.2021
--------------------------	---------------	---------------------	--------------------

OPISY ISTNIEJĄCYCH PRZEGRÓD BUDOWLANYCH

SZ1	TYNK CEMENTOWO WAPIENNY	2.0 cm
	ŚCIANA Z BLOCKÓW GAZOBETONOWYCH	24.0 cm
	TYNK CEMENTOWO-WAPIENNY LUB GIPSOWY	1.5 cm