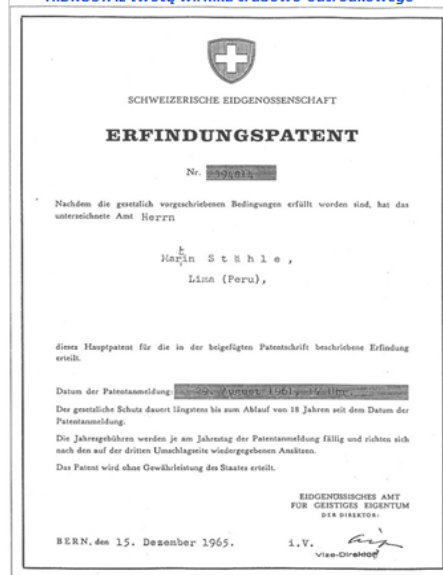


Hidrostat Polska Sp. z o.o.
Golanki 11A k/Płocka 09-452 Blichowo
www.hidrostat.pl

tel. (024) 267 33 50
fax (024) 267 33 51
e-mail: biuro@hidrostat.pl

Golanki, dn. 24.07.2018

HIDROSTAT twórcą wirnika śrubowo-odśrodkowego



Toruńskie Wodociągi Sp. z o.o.

ul. Rybaki 31/35
87-100 Toruń

Pan/Pani Marcin Aniołowski

tel. 600 409 133

e-mail: maniolowski@wodociagi.torun.com.pl

Oferta nr 0020b-2018

aktualizacja oferty 0204-2017

ID: MAS

AD: SM

Projekt: Pompy

Warunki dostawy: dostawa na miejsce

Rodzaj przesyłki: spedycja

Dziękujemy za zapytanie ofertowe i oferujemy następujące pompy firmy **Hidrostat** z niezatykającymi się wirnikami śrubowo-odśrodkowymi. Zalety pomp Hidrostat:

- wysoka sprawność,
- strome i stabilne charakterystyki Q-H,
- równomierny pobór mocy,
- niskie NPSH.

Hidrostat zapewnia optymalne rozwiązanie dla dużych i włóknistych substancji stałych, a także mediów o dużej lepkości. Nowa technologia FreeFlow–Technology dodana do wirnika środkowo-odśrodkowego zapewnia zrównoważone i innowacyjne rozwiązania. Powoduje to zarówno zwiększenie bezpieczeństwa operatora, jak i płynne, bezproblemowe działanie instalacji.

Ponadto **Hidrostat** oferuje sprawny i ekonomiczny system samooczyszczania dna przepompowni bez dodatkowych nakładów energii. System Prerostal w zestawieniu z pompami śrubowo-odśrodkowymi oprócz sprawnego wypompowania medium z samooczyszczaniem dna pompowni reguluje przepływ bez konieczności montażu dodatkowych urządzeń elektrycznych.

Nasze wieloletnie doświadczenie w produkcji i sprzedaży pomp śrubowo-odśrodkowych pozwala na optymalny dobór rozwiązań pompowych dostosowanych do potrzeb klienta oraz warunków pracy pomp.

Zapewniamy obsługę sprzedażową i posprzedażową na terenie całego kraju. Jesteśmy jedynym autoryzowanym serwisem **Hidrostat** w Polsce.

Poz.	Opis	Ilość	Jedn.	Cena jedn.	Wartość
------	------	-------	-------	------------	---------

Pompa dobrana dla parametrów:

Q = 25 l/s

H = 8 m

1. Pompa zatapialna Hidrostal

1.1	Pompa typ: D04R-SMN3R + DN004X4-GSEQ1 + NW1A3O-10 -4 kW	1	szt.	11 885 zł	11 885 zł
-----	---	---	------	-----------	-----------

Pompa zatapialna w komplecie z silnikiem i 10 m kabla wraz z sondą wilgotności do kontroli szczelności.

Wolny przelot kulowy 100 mm. Wirnik otwarty śrubowo-odśrodkowy.

Pompa w wykonaniu wzmocnionym o zwiększonej odporności na ścieranie.

Pompa bez adaptera montażowego.

Dane techniczne pompy:

Wydajność:	25 l/s
Wysokość podnoszenia:	8,5 m
Medium:	ścieki bytowe
Temperatura:	40 °C
Nominalna moc silnika:	4 kW
Prąd znamionowy:	8,8 A
Zapotrzebow. na moc:	2,98 kW
Sprawność:	70 %
Obroty:	1340 min ⁻¹
Rozruch:	bezpośredni
Rodzaj zabezp.:	IP 68 (EN 60529)
Zabezp. term. silnika:	bimetal typ "klixon"
Króciec ssawny:	DN 100
Króciec tłoczny:	DN 100
Masa:	106 kg

Materiały:

Obudowa:	żeliwo szare GG 25
Wirnik:	utwardzony stop stali kwasoodpornej
Stożek ssawny:	żeliwo chromem utwardzone
O-ringi:	Nitryl
uszczelnienie wału:	podwójne uszczeln. pierścieniem ślizgowym po stronie produktowej SIC/SIC

Razem:

11 885 zł

Poz.	Opis	Ilość	Jedn.	Cena jedn.	Wartość
------	------	-------	-------	------------	---------

Pompa dobrana dla parametrów: Q = 15 l/s H = 4,1 m

2. Pompa zatapialna Hidrostal

2.1	Pompa typ: C03R-MMN3R + CNBA4-GSEQ1 + NW1A2O-10-1,5 kW	2	szt.	9 959 zł	19 918 zł
-----	---	---	------	----------	-----------

Pompa zatapialna w komplecie z silnikiem i 10 m kabla wraz z sondą wilgotności do kontroli szczelności.

Wolny przelot kulowy 75 mm. Wirnik otwarty śrubowo-odśrodkowy.

Pompa w wykonaniu standardowym.

Pompa bez adaptera montażowego.

Dane techniczne pompy:

Wydajność:	15 l/s
Wysokość podnoszenia:	4,3 m
Medium:	ścieki bytowe
Temperatura:	40 °C
Nominalna moc silnika:	1,5 kW
Prąd znamionowy:	4,5 A
Zapotrzebow. na moc:	1,129 kW
Sprawność:	56 %
Obroty:	1446 min ⁻¹
Rozruch:	bezpośredni
Rodzaj zabezp.:	IP 68 (EN 60529)
Zabezp. term. silnika:	bimetal typ "klixon"
Króciec ssawny:	DN 100
Króciec tłoczny:	DN 80
Masa:	70 kg

Materiały:

Obudowa:	żeliwo szare GG 25
Wirnik:	utwardzony stop stali kwasoodpornej
Stożek ssawny:	żeliwo chromem utwardzone
O-ringi:	
uszczelnienie wału:	podwójne uszczeln. pierścieniem ślizgowym po str. produktowej SIC/SIC

Razem:

19 918 zł

Wartość oferty:

31 803 zł

CENA UWZGLĘDNI 10 % RABATU.

Oferta ważna jedynie przy zamówieniu kompleksowym.

Ceny podane w niniejszej ofercie wiążące są wyłącznie wobec adresata, do którego oferta została skierowana i nie mogą być przedmiotem roszczeń innych podmiotów. Informacje w zakresie cen zamieszczonych w niniejszej ofercie stanowią tajemnicę handlową i nie mogą być udostępniane przez adresata oferty innym podmiotom.

Powyższa oferta została przygotowana tylko i wyłącznie na podstawie danych przekazanych przez adresata.

Hidrostał Polska Sp. z o.o. nie ponosi odpowiedzialności za błędy w doborze, wynikające z rozbieżności między stanem faktycznym, a danymi przekazanymi do doboru i zastrzega sobie prawo zamiany oferty w przypadku zmiany specyfikacji wyjściowej.

Warunki płatności i dostawy

Warunki płatności: 30 dni po dostawie

UWAGA: realizacja zamówienia zgodnie z **Ogólnymi Warunkami Dostaw**

Gwarancja: Okres gwarancji obejmuje 24 miesiące od daty sprzedaży zgodnie z ogólnymi warunkami gwarancji. Istnieje możliwość przedłużenia okresu gwarancji.

Termin dostawy pomp: 8-12 tygodni

Termin związania z ofertą: 30 dni

z poważaniem,



Monika Skonieczna

+48 516-974-075,

tel. +48 24 265-25-46,

skonieczna@hidrostał.pl

kom.

hidrostał

Pojedyncza charakterystyka

D04R-SMN3R

Projekt:

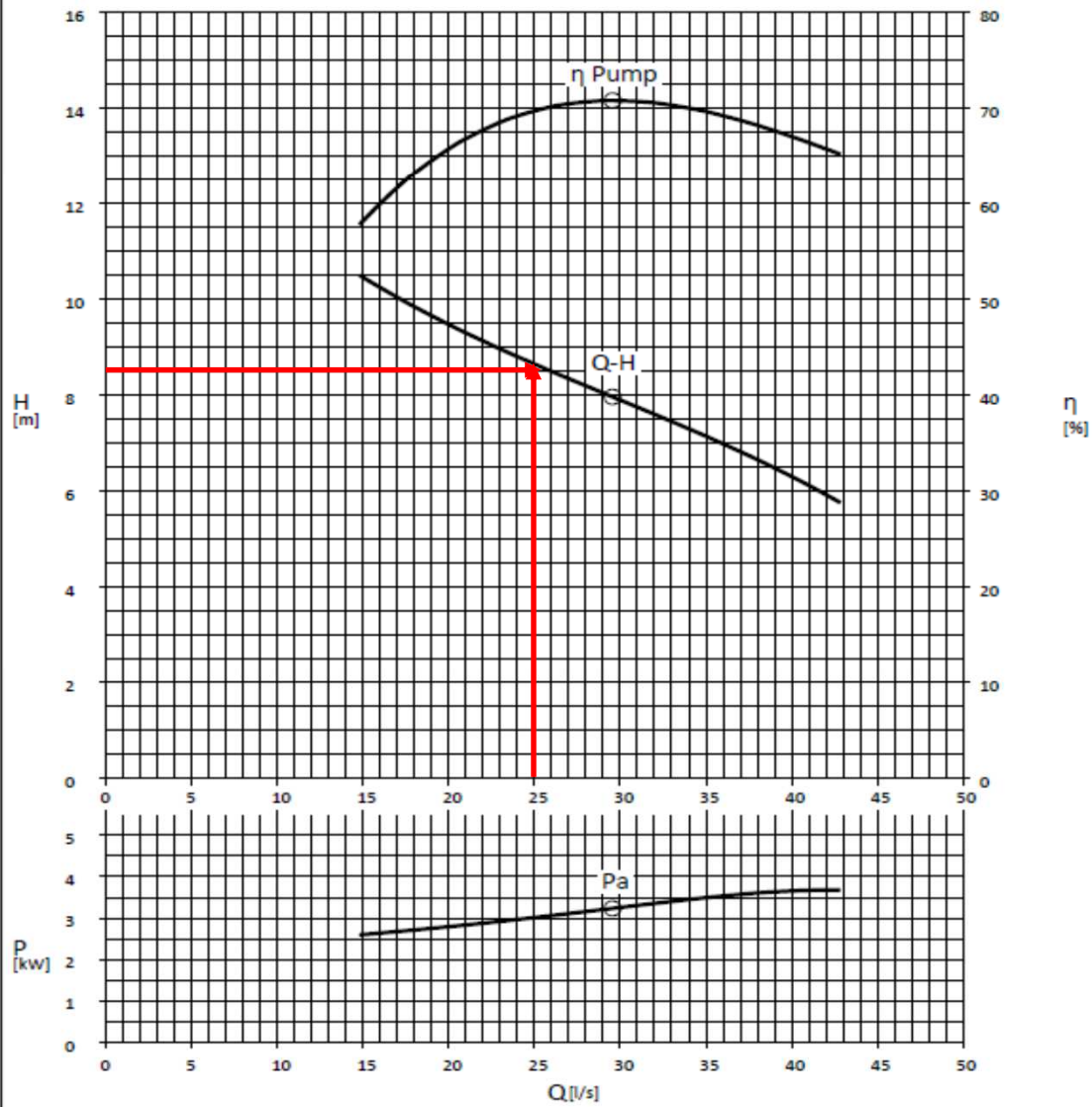
Klient:

Nr zlecenia:
Nr zamówienia:
Data:Uwagi Moc pompy z uwzględnieniem strat
łożyskowania i uszczelnień pracującego
kozła łożyskowego.

Testowane zgodnie z

Ilość obrotów: 1340 min⁻¹

D = 100 mm



opracowano przez: Monika Skonieczna

Data opracowania: 2017-04-11

Nr: C-2032-1340

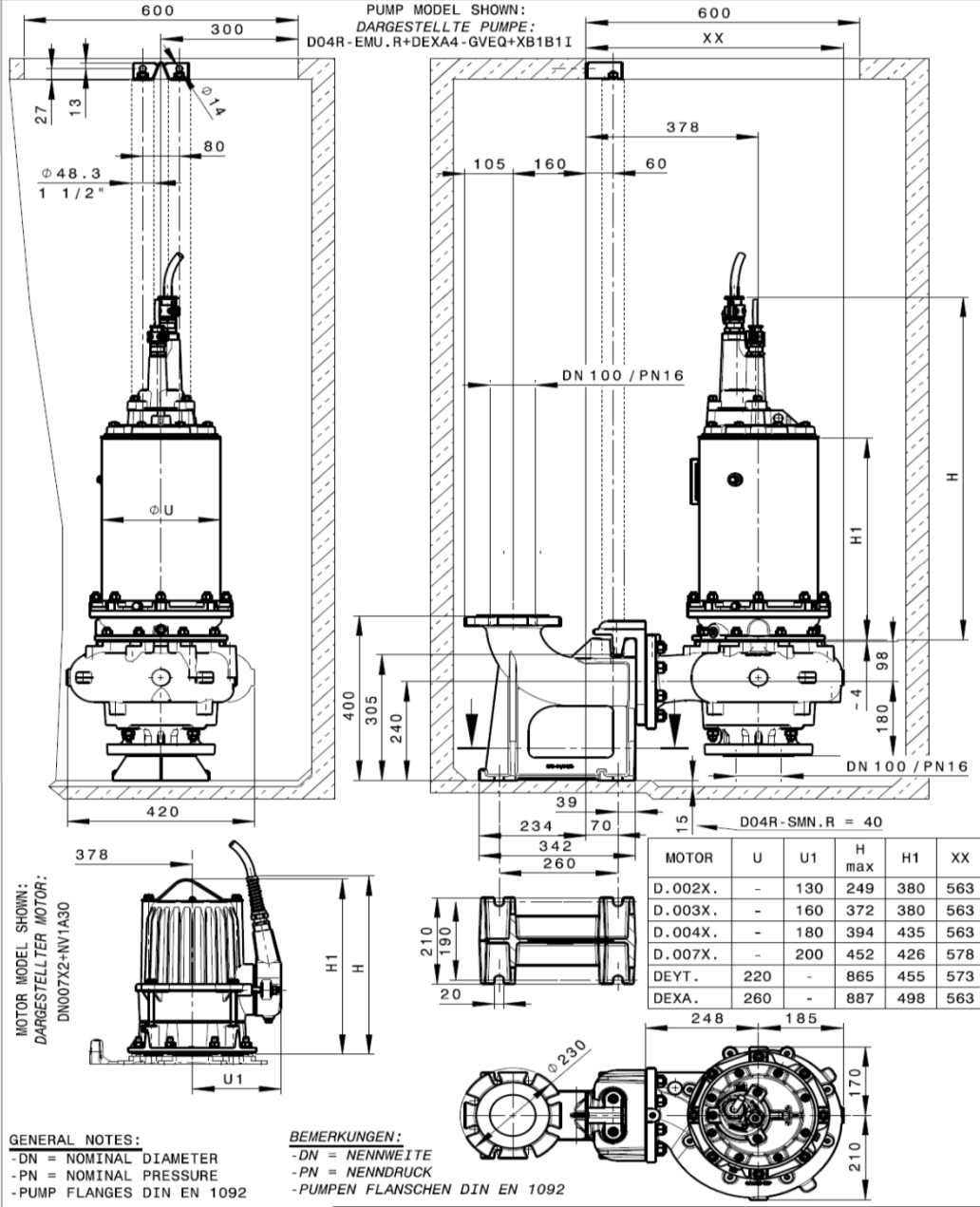


AO-MOUNTING MOTOR PUMP
 AO-AUFSTELLUNG MOTOR PUMPE
 MOTOR/MOTOR

HYDRAULIC
 HYDRAULIK

D.002X./D.003X./D.004X./D.007X./DEYT./DEXA. D04R

ACCESSORIES / ZUBEHÖR: AO-04/04



MOTOR	U	U1	H max	H1	XX
D.002X.	-	130	249	380	563
D.003X.	-	160	372	380	563
D.004X.	-	180	394	435	563
D.007X.	-	200	452	426	578
DEYT.	220	-	865	455	573
DEXA.	260	-	887	498	563

Konstruktionsänderungen vorbehalten
 Subject to change without prior notice

Drawn by/Bearb. Dat. Vis.: 14.07.15 pda
 Approved by/Gepr. Dat. Vis.: 21.07.15 pm

No: 15-M8557



Pojedyncza charakterystyka

C03R-MMN3R

Projekt:
Klient:
Nr zlecenia:
Nr zamówienia:
Data:

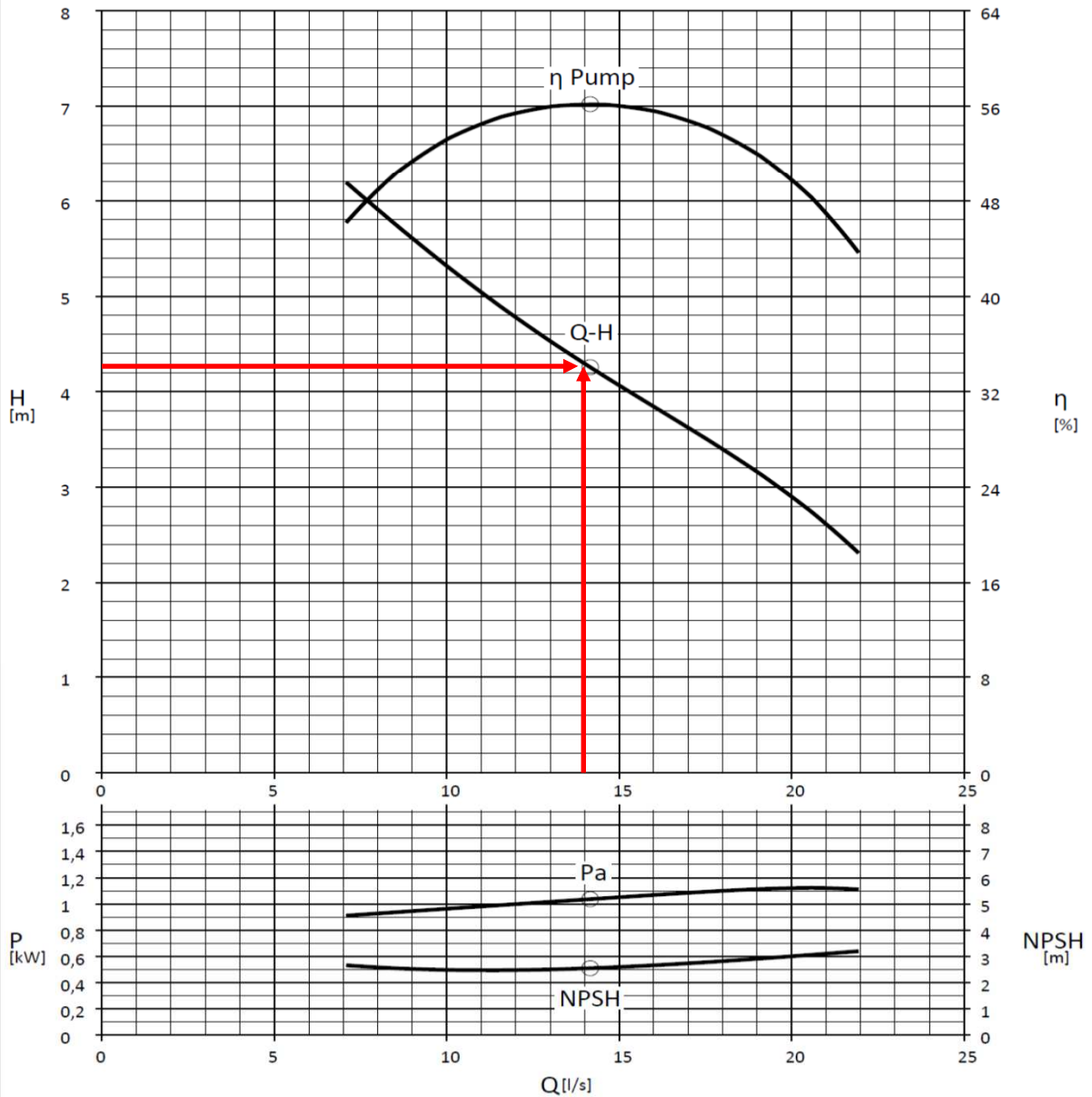
Uwagi Moc pompy z uwzględnieniem strat łożyskowania i uszczelnień pracującego koźła łożyskowego.

Testowane zgodnie z ISO 9906:2012-3B

Ilość obrotów: 1446 min-1



D = 75 mm



opracowano przez: Monika Skonieczna

Data opracowania: 2017-06-05

Nr: C-2041-1446



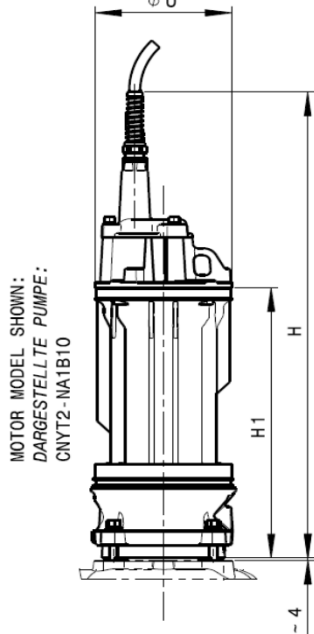
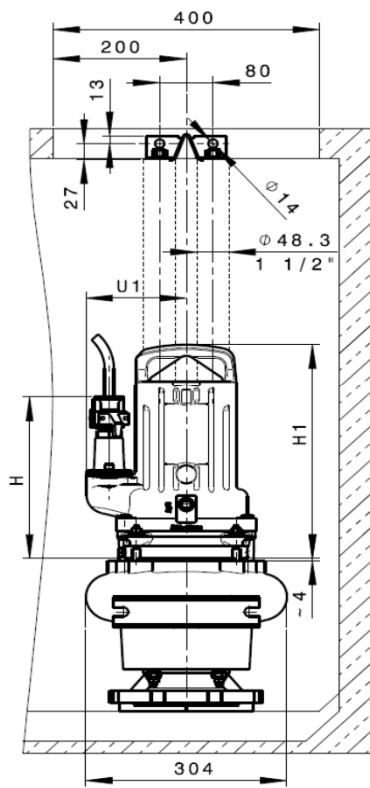
A0-MOUNTING MOTOR PUMP
A0-AUFSTELLUNG MOTOR PUMPE

MOTOR
MOTOR

HYDRAULIC
HYDRAULIK

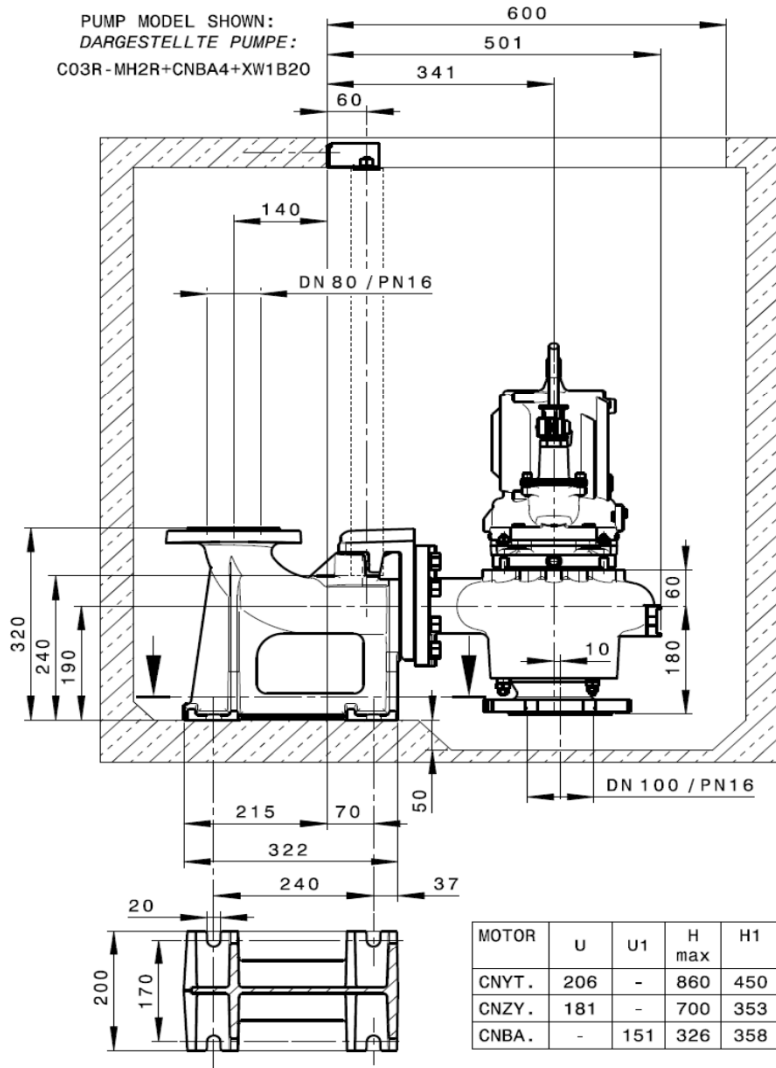
CNBA./CNYT./CNZY. C03R

ACCESSORIES / ZUBEHÖR: A0-03/03Q

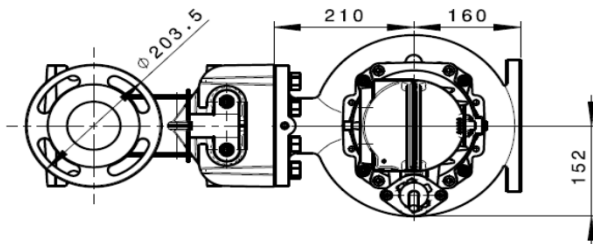


MOTOR MODEL SHOWN:
DARGESTELLTE PUMPE:
CNYT2-NA1B10

PUMP MODEL SHOWN:
DARGESTELLTE PUMPE:
C03R-MH2R+CNBA4+XW1B20



MOTOR	U	U1	H max	H1
CNYT.	206	-	860	450
CNZY.	181	-	700	353
CNBA.	-	151	326	358



GENERAL NOTES:

- DN = NOMINAL DIAMETER
- PN = NOMINAL PRESSURE
- PUMP FLANGES DIN EN 1092

BEMERKUNGEN:

- DN = NENNWEITE
- PN = NENNDRUCK
- PUMPEN FLANSCHEN DIN EN 1092

Konstruktionsänderungen vorbehalten
Subject to change without prior notice

Drawn by/Bearb. Dat. Vis.: 10.06.15 pda
Approved by/Gepr. Dat. Vis.: 15.06.15 pm

No: 15-M8545