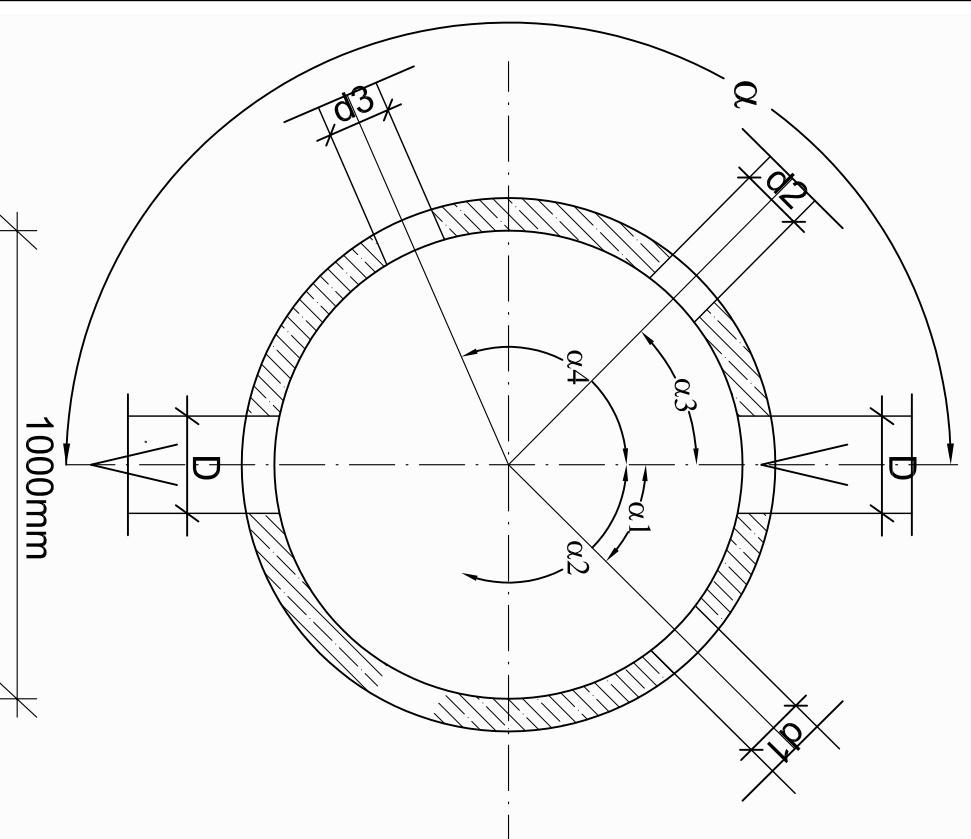


## ZESTAWIENIE STUDNI REWIZYJNYCH - ZLEWNIA P3

Nr studni	S1	S2	S3	S4	S5	S6	S7	S8	S9	S10	S11	S12	S13	S14	S15	S16	S17	S18	S19	S20	S21	S22	S23	S24
Średnica studni	φ1000	φ1000	φ1000	φ1000	φ1000	φ1000	φ1000	φ1000	φ1000	φ1000	φ1000	φ1000	φ1000	φ1000	φ1000	φ1000	φ1000	φ1000	φ1000	φ1000	φ1000	φ1000	φ1000	φ1000
Rzędna terenu	80,00	82,30	81,80	81,70	81,00	82,00	83,30	83,10	83,20	83,10	82,80	82,50	82,50	82,50	82,54	82,60	82,40	81,90	81,80	81,50	81,70	82,10	82,80	82,70
Rzędna dna kanalu głównego	76,40	76,53	76,62	76,74	76,91	76,97	77,15	77,31	77,43	77,55	77,74	77,94	78,06	78,14	78,20	78,30	78,47	78,62	78,81	78,97	79,17	79,36	79,51	79,57
Rzędna kanalu bocznego k1	-	78,06	-	-	-	-	81,53	81,45	-	81,13	80,83	80,52	-	-	80,76	-	-	80,27	80,26	79,96	80,08	80,50	81,24	-
Rzędna kanalu bocznego k2	-	-	-	-	-	-	81,70	81,55	81,65	81,56	81,23	80,97	-	-	79,44	-	-	79,39	80,21	-	-	-	80,95	-
Rzędna kanalu bocznego k3	-	80,22	-	-	-	-	81,75	-	-	-	81,26	-	-	-	80,47	-	-	-	-	-	80,14	80,54	-	-
Średnica kanalu głównego D	315	315	315	315	315	315	315	315	315	315	315	315	315	315	315	250/315	250	250	250	250	250	250	250	250
Średnica kanalu bocznego d1	-	250	-	-	-	-	160	160	-	160	160	160	160	160	160	-	160	160	160	160	160	160	160	160
Średnica kanalu bocznego d2	-	-	-	-	-	-	160	160	160	160	160	160	160	160	160	315	-	250	160	160	-	160	160	-
Średnica kanalu bocznego d3	-	160	-	-	-	-	160	-	-	-	160	-	-	-	160	160	-	-	-	-	160	160	-	-
Kąt zmiany trasy kanalu głównego α	74°	130°	127°	180°	270°	204°	180°	180°	180°	180°	180°	180°	180°	128°	135°	275°	180°	180°	180°	180°	180°	180°	110°	130°
Kąt włączenia bocznego α 1	-	48°	-	-	-	-	90°	90°	-	83°	90°	90°	-	-	62°	-	-	90°	90°	90°	30°	30°	135°	-
Kąt włączenia bocznego α 2	-	-	-	-	90°	-	27°	90°	90°	90°	28°	90°	90°	-	-	95°	-	95°	72°	-	-	-	45°	-
Kąt włączenia bocznego α 3	-	220°	-	-	-	-	90°	-	-	-	90°	-	-	-	175°	-	-	-	-	-	270°	270°	-	-

S25	φ1000	S26	φ1000	S27	φ1000	S28	φ1000	S29	φ1000	S30	φ1000	S31	φ1000	S32	φ1000	S33	φ1000	S34	φ1000	S35	φ1000	S36	φ1000	S37	φ1000	S38	φ1000	S39	φ1000	S40	φ1000	S41	φ1000	S42	φ1000	S43	φ1000
82,50	82,22	82,45	82,45	82,60	83,00	83,40	84,05	84,60	84,70	84,70	84,70	84,70	84,90	84,80	84,80	84,70	84,90	84,80	84,80	84,70	84,70	84,70	84,90	84,80	84,80	84,90	84,80	84,80	84,70	84,80	84,70	84,70	84,70	84,70	84,70		
79,78	79,91	80,00	80,10	80,26	80,42	80,58	80,76	80,92	81,10	81,22	81,31	81,38	81,43	81,50	81,60	81,68	81,81	81,94	82,92	83,20	83,21	-	-	-	-	-	-	-	-	-	-	-	-	-	-	-	
80,74	-	-	80,40	80,98	81,29	81,55	82,50	83,02	83,14	83,11	-	-	-	83,20	83,21	-	-	-	-	-	-	-	-	-	-	-	-	-	-	-	-	-	-	-	-		
250	250	250	250	250	250	250	250	250	250	250	250	250	250	250	250	250	250	250	250	250	250	250	250	250	250	250	250	250	250	250	250	250	250	250	250	250	
-	-	-	160	160	160	160	160	160	160	160	160	160	160	160	160	160	160	160	160	160	160	160	160	160	160	160	160	160	160	160	160	160	160	160	160	160	
180°	250°	180°	180°	230°	180°	180°	180°	180°	180°	180°	180°	180°	180°	180°	180°	155°	155°	180°	100°	90°	90°	90°	90°	90°	90°	90°	90°	90°	90°	90°	90°	90°	90°	90°	270°		
-	-	-	-	62°	45°	70°	40°	90°	90°	90°	90°	90°	90°	40°	100°	75°	75°	95°	90°	90°	90°	90°	90°	90°	90°	90°	90°	90°	90°	90°	90°	90°	90°	90°	90°		
90°	-	-	-	90°	45°	80°	90°	90°	90°	90°	90°	90°	90°	90°	90°	90°	90°	90°	90°	90°	90°	90°	90°	90°	90°	90°	90°	90°	90°	90°	90°	90°	90°	90°	90°		



<b>PRZEDSIĘBIORSTWO PROJEKTOWO-USŁUGOWE</b>				<b>POLPROJEKT</b>				Zadanie inwestycyjne ROZBUDOWA OCZYSZCZALNI ŚCIEKÓW W KŁĄCZYNIĘ Z SIECIĄ KANALIZACJI SANITARNEJ			
Miejscowość				K A Ź M I E R Z				Objekt			
Projektowa <sup>3</sup>				Inż. H. Witkowska				IV.08.			
Opracowa <sup>3</sup>				mgr inż. Maciej Roszkiewicz				IV.08.			
Opracowa <sup>3</sup>				mgr inż. Leszek Paluszynski				IV.08.			
Sprawdził <sup>3</sup>				mgr inż. Ewa Cwikła				IV.08.			
Kier. Prac.				mgr inż. arch. M. Deresinski				IV.08.			
Nr zlecenia				Imię i nazwisko				Data			
1264/07				Bronia				PW			
sanitarna				sanitarna				Podpis			
STUDIUM				ZESTAWIENIE				STUDIUM REWIZYJNYCH			
ZLEWNIA P3				ZLEWNIA P3				Skala			
76				76				---			