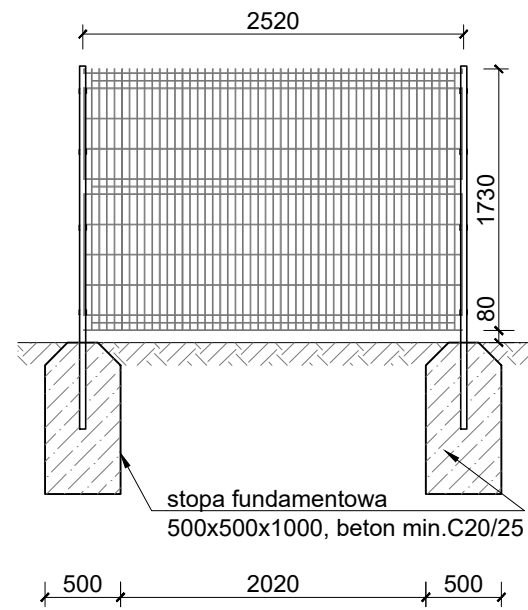
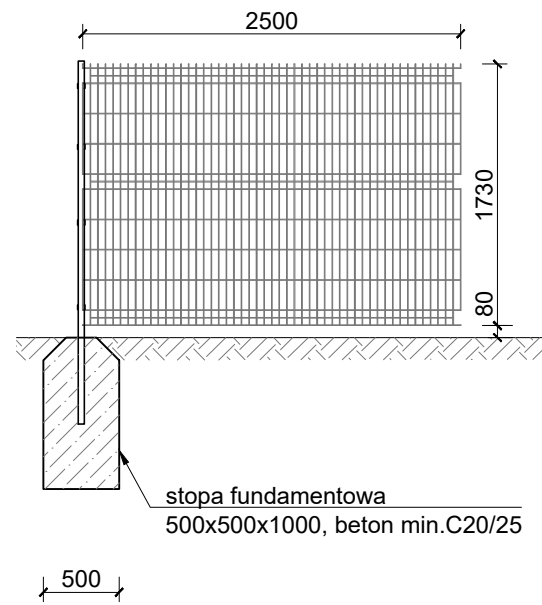


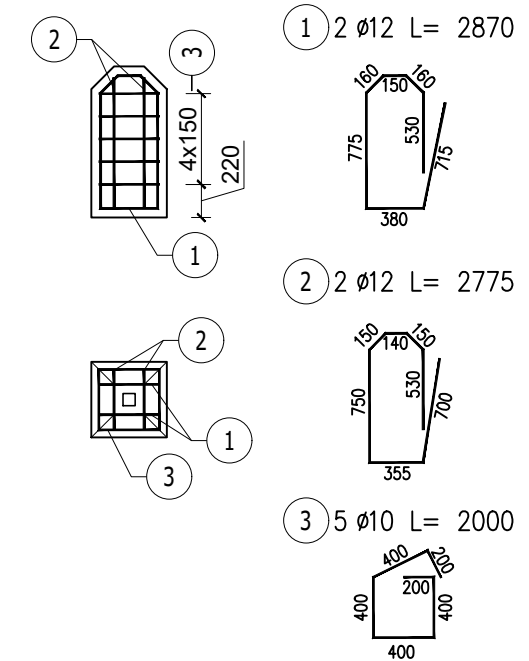
PANEL POCZĄTKOWY



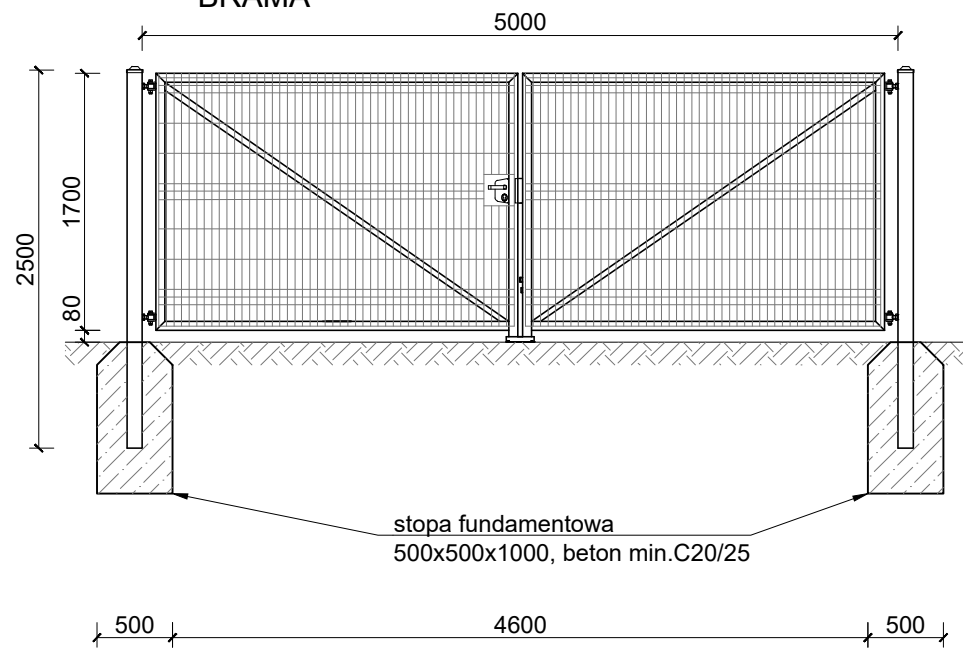
PANEL ŚRODKOWY



Fundament
500x500x1000



BRAMA



Zestawienie zbrojenia na jeden fundament

NR PRĘTA	Ø [mm]	DŁUGOŚĆ [m]	ILOŚĆ	DŁ. ŁĄCZNA [m]		
				Ø10	Ø12	
1	12	2.870	2		5.740	
2	12	2.775	2		5.550	
3	10	2.000	5	10.000		
DŁUGOŚĆ RAZEM [m]					10.000	11.290
MASA JEDNOSTKOWA [kg/m]					0.617	0.888
MASA [kg]					6.170	10.030
MASA CAŁKOWITA [kg]					16.2	

Uwagi:

- Ogrodzenie wykonać jako typowe panelowe zgodnie z systemowym rozwiązaniem wybranego producenta.
- Rozwiązania technologiczne montażu ogrodzenia i poszczególnych elementów wg producenta.
- Otulina zbrojenia c=45mm.
- Do wykonania 224m ogrodzenia.

Pracownia Projektowa Korzonek Konstrukcje 82-500 Kwidzyn ul. Warszawska 36/3	Imię i Nazwisko:		Nr upr.:	Data:	Podpis:
	BRANŻA KONSTRUKCYJNA				
	Projektant:	mgr inż. Maciej Korzonek	POM/0318/ POOK/13	08.2019	
	Projektant:	mgr inż. Krzysztof Kryża	POM/0308/ POOK/14	08.2019	
	Sprawdzający:	mgr inż. Marcin Sołtysek	POM/0114/ POOK/10	08.2019	
Inwestor:	Gmina Żnin, ul. 700-lecia 39, 88-400 Żnin				Skala:
Inwestycja:	Przebudowa przystani żeglarskiej w Rydlewie nad jeziorem Żnińskim Małym na dz nr 5/1, 5/2, 6/2, 7/1, 7/2, 840/3.				1:50
Studium: Projekt	Tytuł projektu:	Przebudowa przystani żeglarskiej w Rydlewie.			Rysunek nr: 28
Wykonawczy	Tytuł rysunku:	Ogrodzenie			