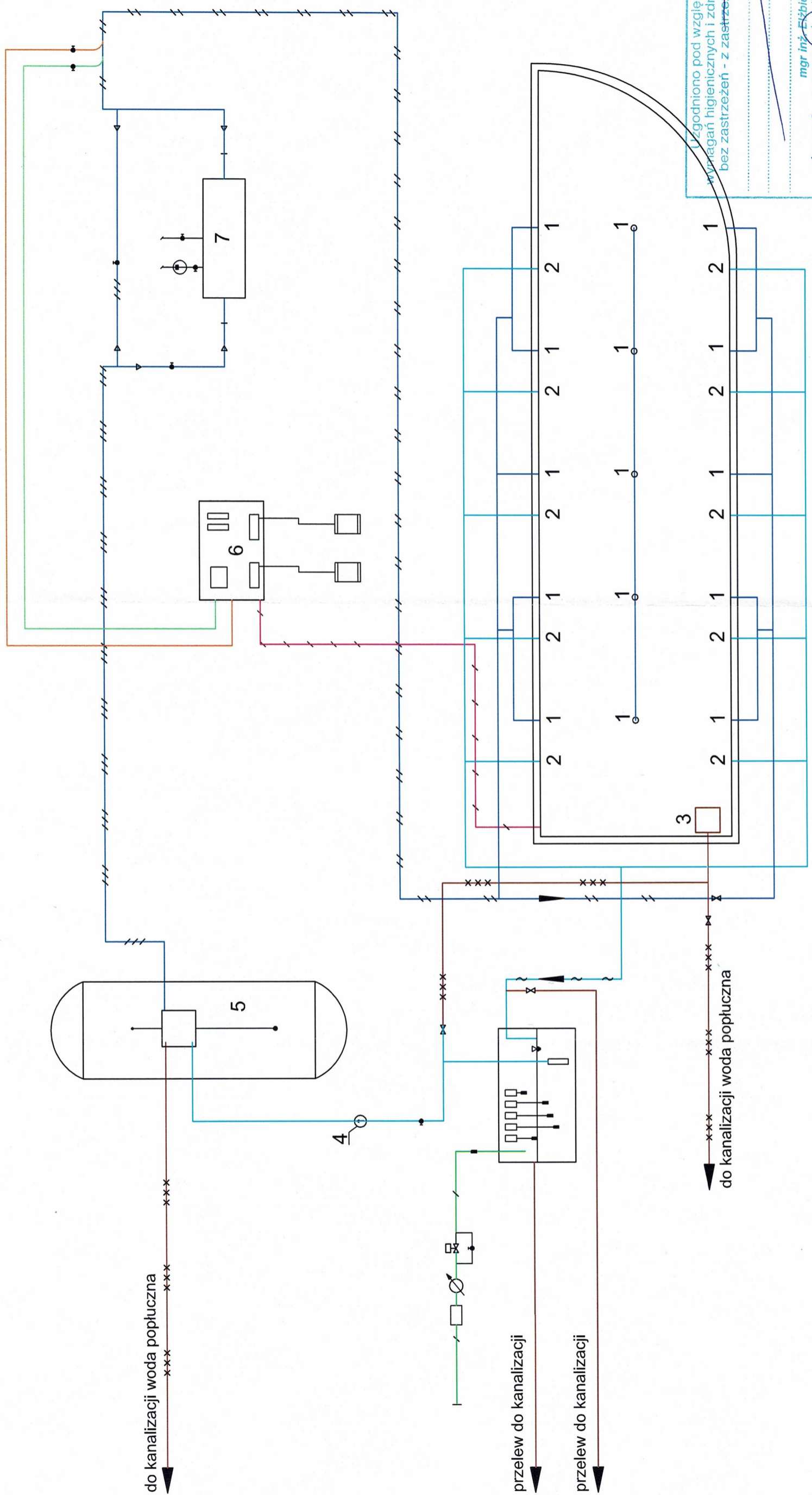


- 1 ZBIORNIK PRZELEWOWY
- 2 POMPA FILTRA
- 3 FILTR
- 4 WYMIENNIK CIEPŁA
- 5 SPUST DENNY
- 6 DYSZA NAPŁYWAOWA DENNA I BOCZNA
- 7 KRATKI ODPLYWOWE Z RYNIEN
- 8 ZAWÓR ZWROTNY
- 9 ZAWÓR ODCINAJĄCY

- WODA UJELNIAJĄCA / ŚWIEŻA
- WODA UZDATNIONA
- WODA Z PRZELEWÓW RYNNOWYCH
- SPUST DENNY ODPLYW DO KANALIZACJI

TYTUŁ:	Rzut instalacji technologii basenowej		
INWESTOR:	AWF Poznań ul. Królowej Jadwigi 27/39		
OBIEKT:	Maty basen - pływalnia przy ul. Droga Dębińska 10 c		
Projektował:	Tomasz Radniecki		Opracował Paweł Mazur
Sprawił:	Dominik Bielecki		
STADIUM	SKALA	DATA	BRANŻA
Projekt budowlany	BEZ SKALI	02.2021	INSTALACYJNA
			NR RYSUNKU
			2



Uzgodniono pod względem wymagań higienicznych i zdrowotnych bez zastrzeżeń - z zastrzeżeniami

mgr inż. Elżbieta Zielirska
 zarejestrowana inż. sanit.-higienicznych
 (z uprawnień nr 28-N/93
 w zakresie projektowania ograniczeń
 61-244 500 000, ul. Miłkowska 12/B12
 tel. (011) 876 91 19

Data 10.02.21
 Lp. 29

- 1 DYSHA NAPLYWAOWA DENNA I BOCZNA
 - 2 KRATKI ODPLYWOWE Z RYNIEN
 - 3 SPUST DENNY PODŁĄCZONY DO KANAŁU NAPLYWOWEGO
 - 4 POMPA FILTRA
 - 5 FILTR
 - 6 URZĄDZENIE POMIAROWO-DOZUJĄCE
 - 7 WYMIENNIK CIEPŁA
- WODA UZUPEŁNIAJĄCE /ŚWIEŻA/
 - WODA UZDATNIONA
 - WODA PO FILTRZE
 - WODA Z PRZELEWÓW RYNNOWYCH
 - SPUST DENNY
 - WODA DO ANALIZATORA
 - KOREKTOR ph
 - PODCHLORYN

TYTUŁ:	Schemat technologiczny obiegu wody basenowej			
INWESTOR:	AWF Poznań ul. Królowej Jadwigi 27/39			
OBIEKT:	Mały basen - pływalnia przy ul. Droga Dębińska 10 c			
Projektował:	Tomasz Radniecki		Opracował Paweł Mazur	
Sprawił:	Dominik Bielecki			
STADIUM	SKALA	DATA	BRANŻA	NR RYSUNKU
Projekt budowlany	BEZ SKALI	02.2021	INSTALACYJNA	1