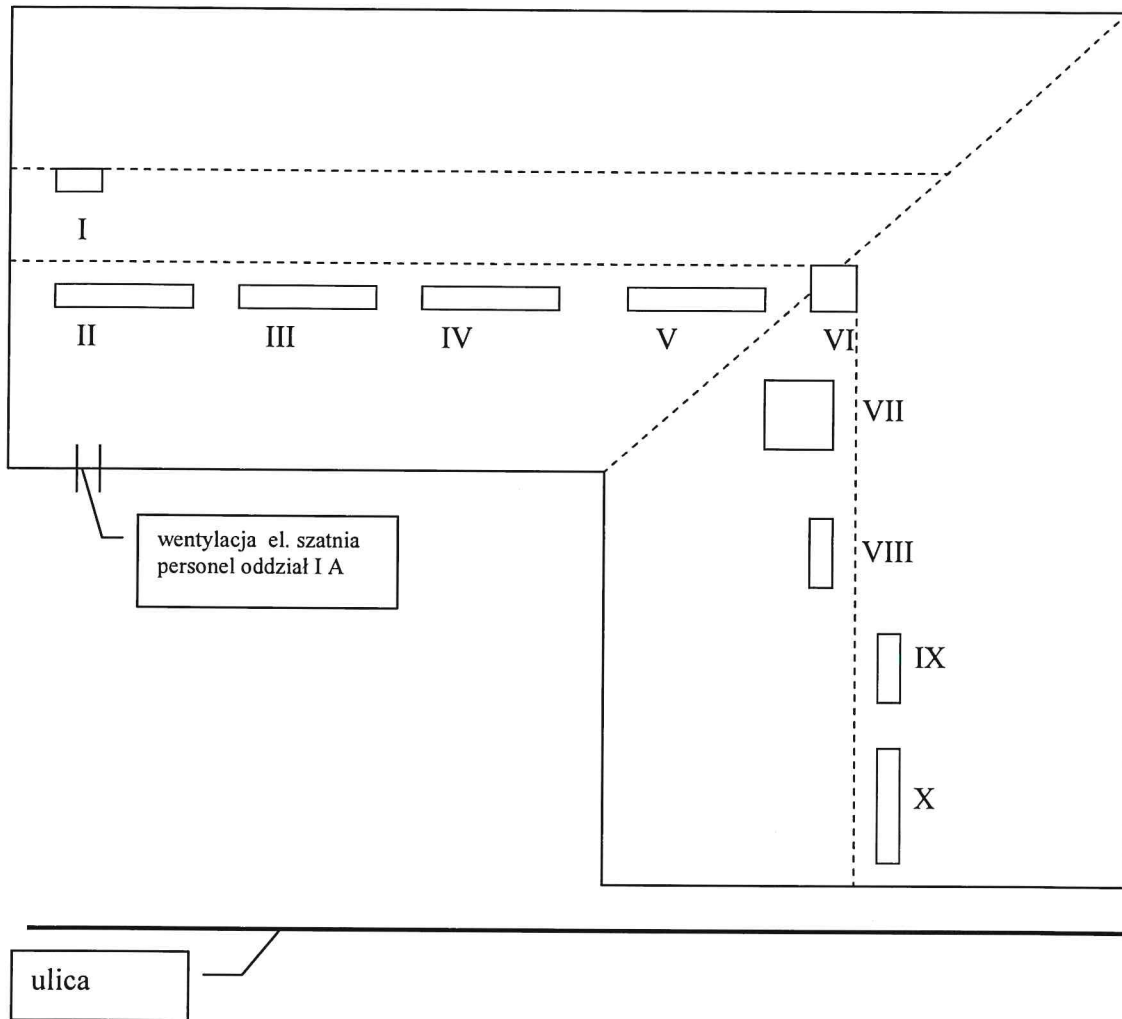
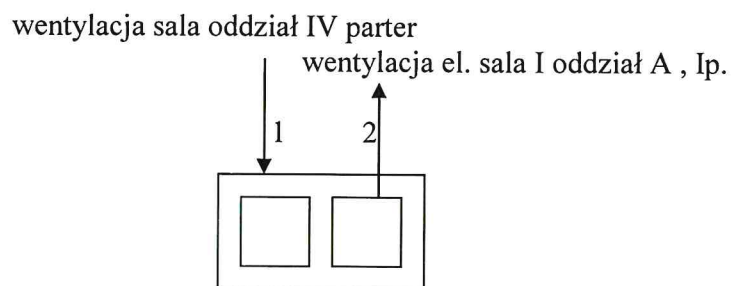


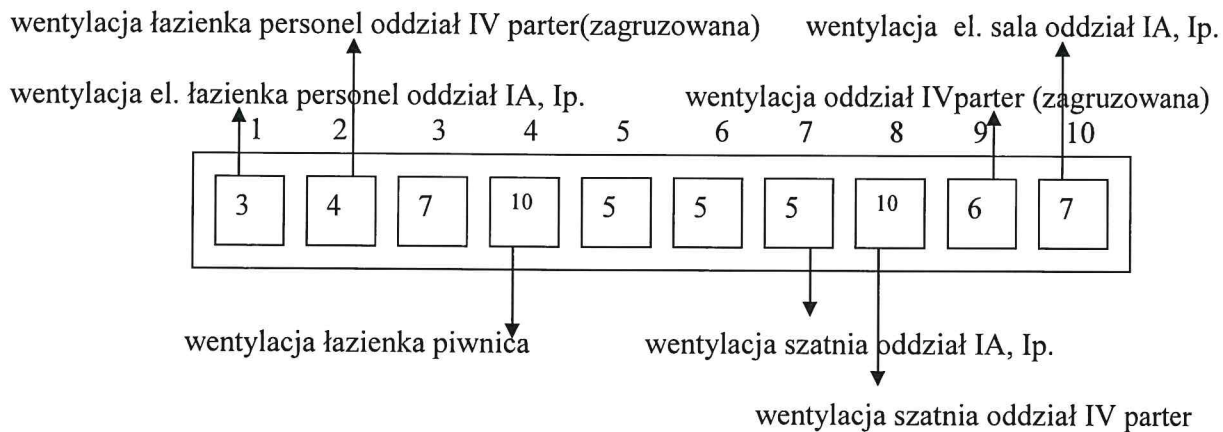
Aleja Wielkopolska 21/25 żłobek „STOKROTKA”



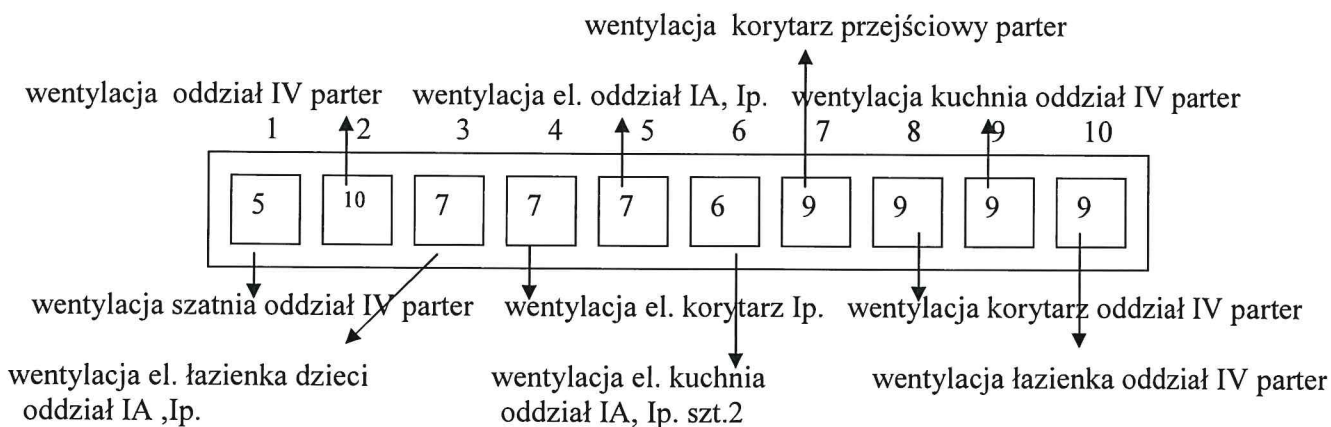
Grupa kominowa nr I



Grupa kominowa nr II

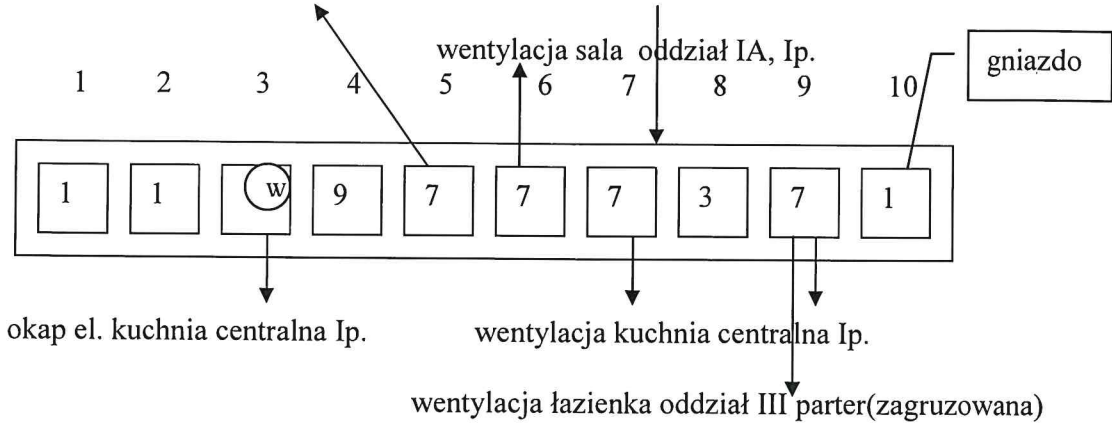


Grupa kominowa nr III



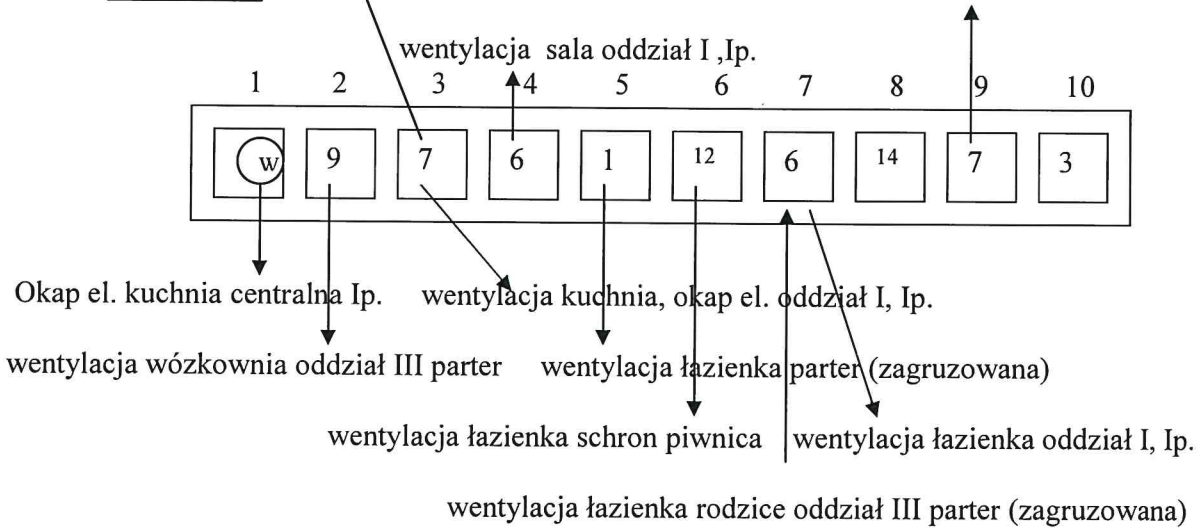
Grupa kominowa nr IV

wentylacja kuchnia oddział III parter(zagruzowana) wentylacja sala oddział III parter(zagruzowana)



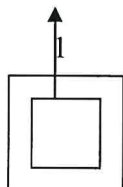
Grupa kominowa nr V

wentylacja sypialnia III oddział parter(zagruzowana)

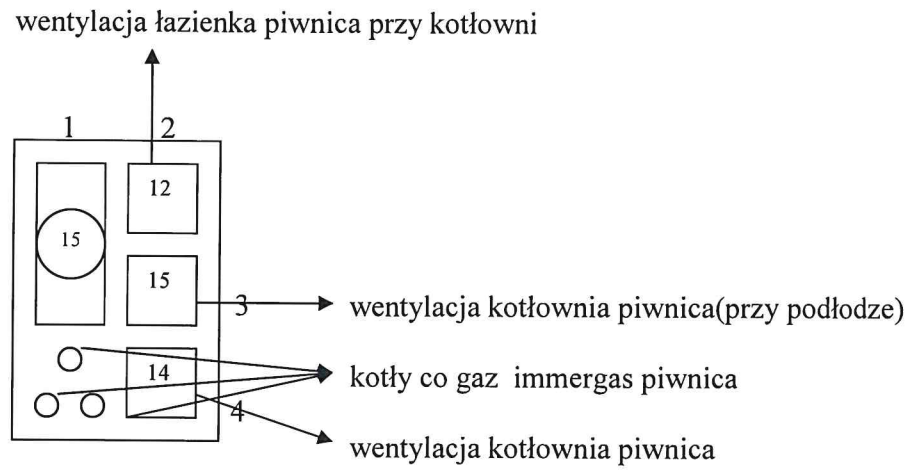


Grupa kominowa nr VI

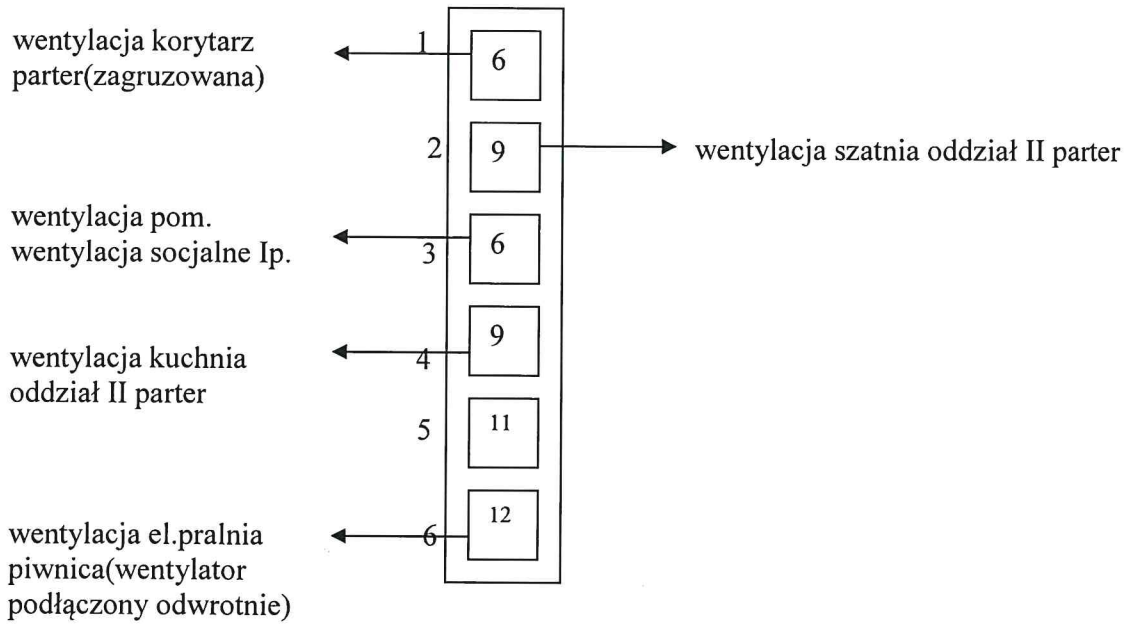
wentylacja szatnia personel oddział I, Ip.



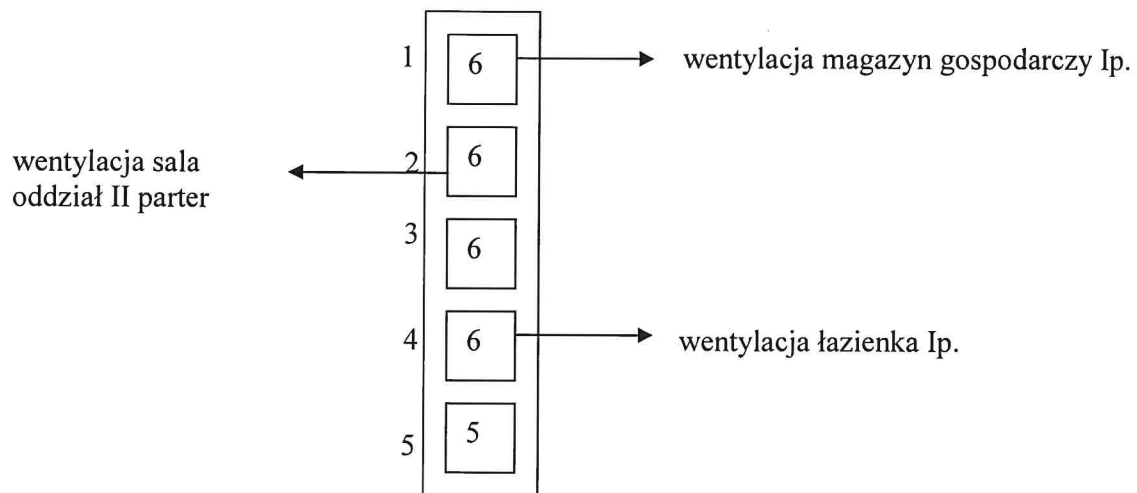
Grupa kominowa nr VII



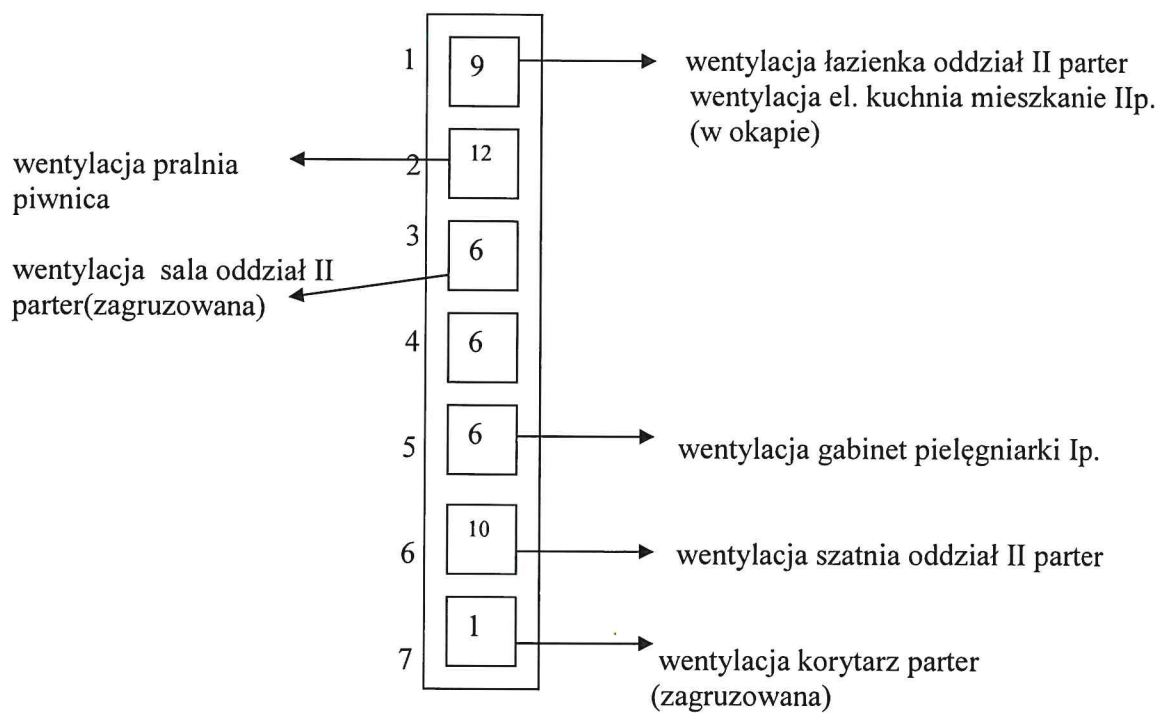
Grupa kominowa nr VIII



Grupa kominowa nr IX



Grupa kominowa nr X



Zestawienie grup kominowych:

Grupa kominowa	Ilość przewodów	Ilość podłączeń	Ilość metrów
I	2	1	0
II	10	7	62
III	10	11	78
IV	10	6	43
V	10	8	65
VI	1	1	0
VII	4	6	56
VIII	6	5	53
IX	5	3	29
X	7	7	50
Razem:	65	55	436