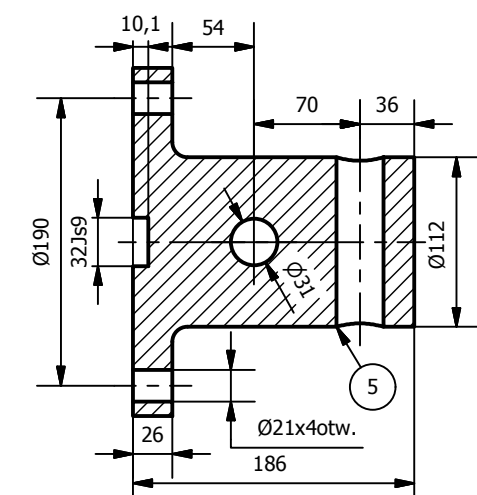
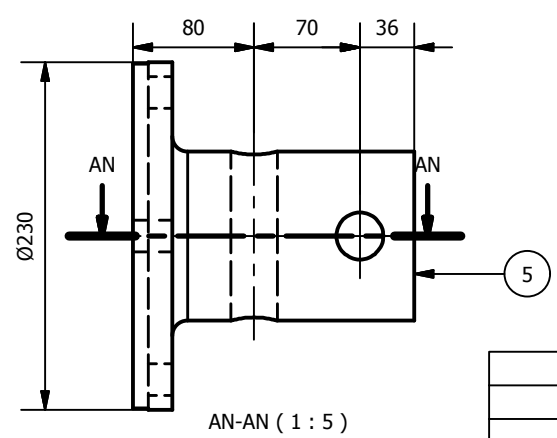
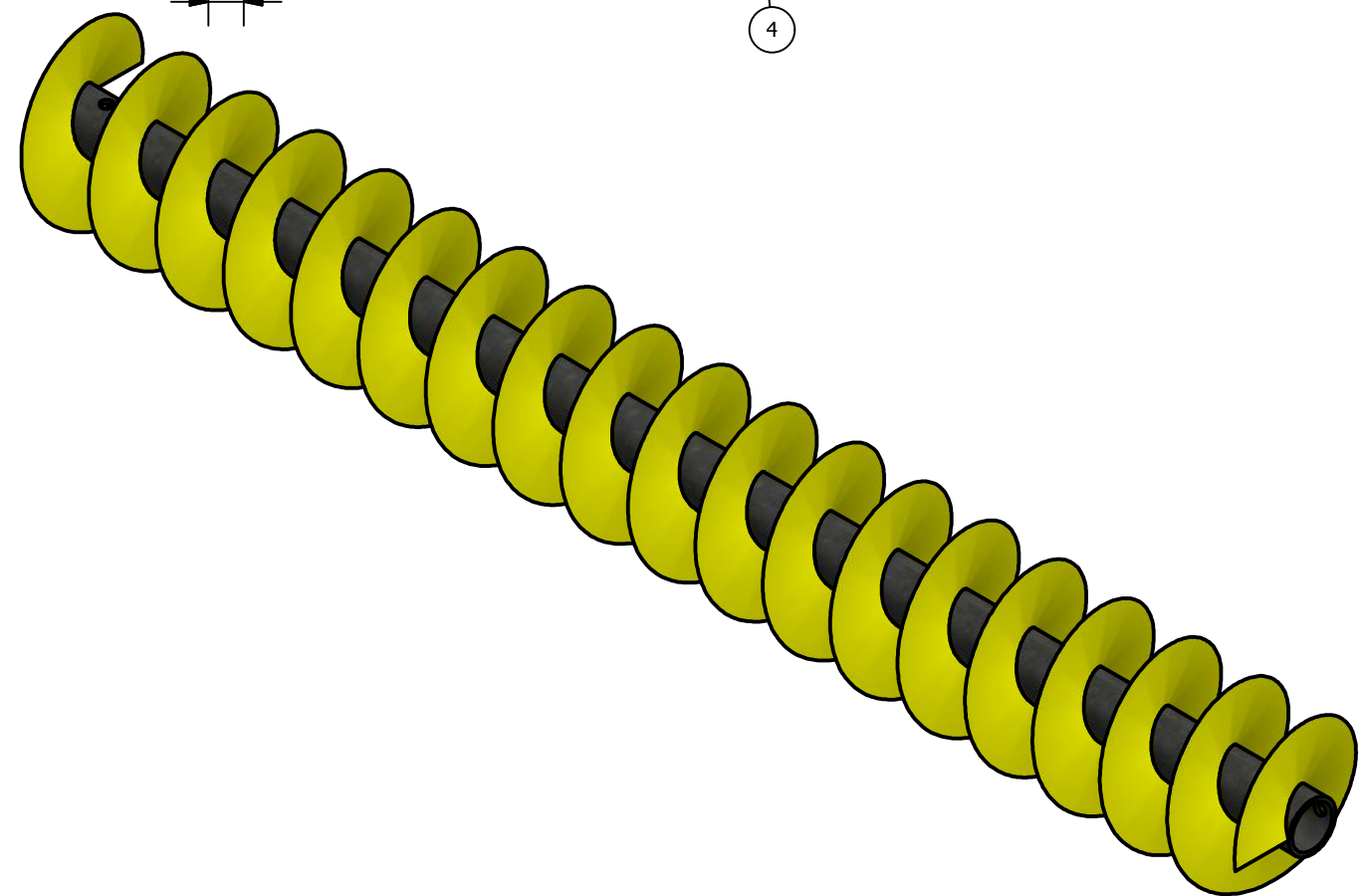
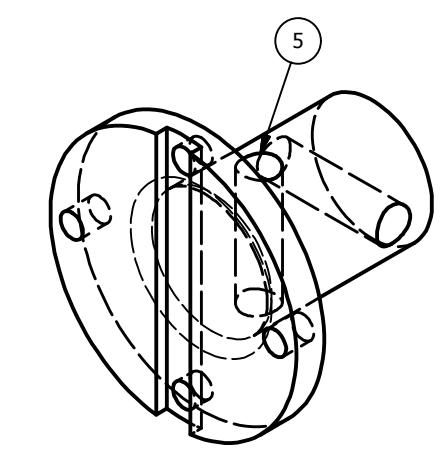
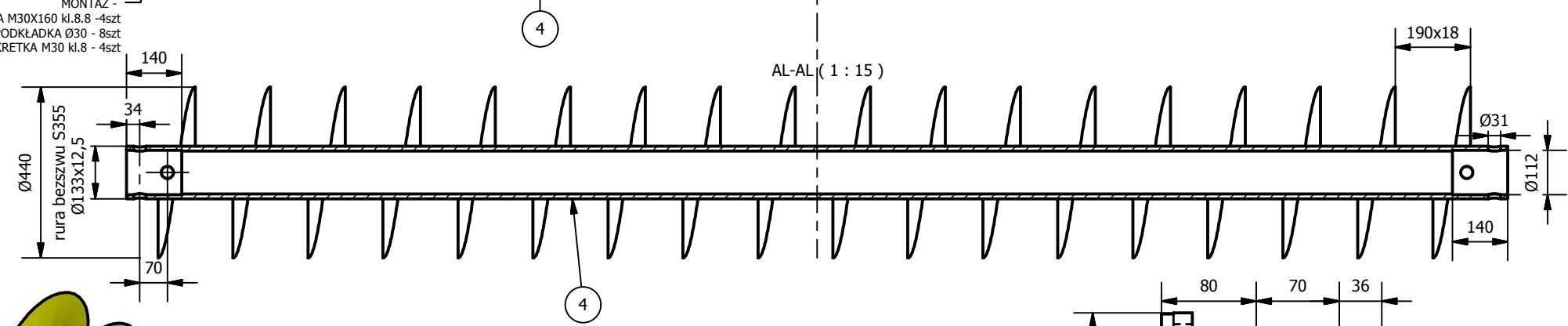


MONTAŻ -
 ŚRUBA M30x160 kl.8.8 - 4szt
 PODKŁADKA Ø30 - 8szt
 NAKRETKA M30 kl.8 - 4szt



LISTA CZĘŚCI			
ELEMENT	ILOŚĆ	NR CZĘŚCI	MATERIAŁ
3	1	CZOP NAPĘDOWY	42CrMo4
4	1	RURA 133x12,5_L3500	S355
5	1	CZOP KOŃCOWY	Gx300CrMo27.1

Created by IRONCad		CEMENTOWNIA ODRA S.A. BUDOWLANYCH 9, 45-005 OPOLE	
Skala	1:30(1:10)	Imię i Nazwisko	Podpis
Format	A3	Projektował	K. Hartyn Leszczyński
Materiał		Kreślił	K. Hartyn Leszczyński
Masa	328 kg	Zatwierdził	
Nazwa rys.	RYSUNEK ZESTAWIENIOWY	Tytuł projektu	WAŁ ŚLIMAKA_człon nr 1
		Nr rys.	PN-600.1

WSZELKIE PRAWA KOPIOWANIA I ROZPOWSZECHNIANIA BEZ ZDOGY AUTORA ZASTRZEZONE