



AZZP.243.030.2020

Bydgoszcz, dnia 25.05.2020 r.

Dotyczy: udzielenia wyjaśnień w związku z prowadzonym postępowaniem na „Budowę budynku dydaktycznego dla potrzeb Uniwersytetu Technologiczno-Przyrodniczego w Bydgoszczy”.

Uniwersytet Technologiczno-Przyrodniczy im. Jana i Jędrzeja Śniadeckich w Bydgoszczy (dalej: „Zamawiający”), prowadząca postępowanie o udzielenie zamówienia publicznego w trybie przetargu nieograniczonego, zgodnie z Ustawą z dnia 29 stycznia 2004 roku Prawo zamówień publicznych (t.j. Dz.U. z 2019 r. poz. 1843 ze zm.; „Pzp”), na Budowę budynku dydaktycznego dla potrzeb Uniwersytetu Technologiczno-Przyrodniczego w Bydgoszczy, działając na podstawie art. 38 ust. 2 w zw. z art. 38 ust. 1 Pzp udziela wyjaśnień odnośnie treści specyfikacji istotnych warunków zamówienia („SIWZ”).

Pytanie nr 11

Architektura. W dokumencie „UTP_PW_ARCH_OPIS_TECH_16_07_2019_rew6” na stronie 6 jest informacja na temat współczynnika f_c , który należy uwzględnić dla białych żaluzji lamelowych nastawnych.

Prosimy o sprecyzowanie, gdzie występują wyżej wymienione żaluzje. Na rysunkach i opisie nie ma tych informacji. Prosimy także o informację, czy są to żaluzje wewnętrzne czy zewnętrzne?

Odpowiedź na pytanie nr 11

Żaluzje wg. Rysunku AW1-AW3, zgodnie z zamieszczonym na rysunkach opisem. Rysunki zamieszczone są w Projekcie Wykonawczym Wyposażenia.

Pytanie nr 12

Architektura. Prosimy o wyjaśnienie rozbieżności w opisach:

- w dokumencie „UTP_PW_ARCH_OPIS_TECH_16_07_2019_rew6” na stronie 6 jest podany uśredniony współczynnik g wynoszący 0,7,

- w dokumencie ST Budynek dydaktyczny – UTP” str. 146 jest podany współczynnik g wynoszący 0,3.

Prosimy o sprecyzowanie, która wartość współczynnika g jest prawidłowa.



Odpowiedź na pytanie nr 12

Należy	przyjąć	wartość	współczynnika	wg.
„UTP_PW_ARCH_OPIS_TECH_16_07_2019_rew6”				

Pytanie nr 13

Dokumentacja projektowa

Czy istnieje możliwość udostępnienia całości dokumentacji w formacie dwg?

Odpowiedź na pytanie nr 13

Patrz odpowiedź na pytanie nr 8.

Pytanie nr 14

Dokumentacja projektowa

Prosimy o uzupełnienie następujących rysunków w zakresie zewnętrznych sieci wodkan:

WK-1 Projekt zagospodarowania terenu

WK-2 Profil podłużny instalacji kanalizacji deszczowej „brudnej” – część I

WK-3 Profil podłużny instalacji kanalizacji deszczowej „brudnej” – część II

WK-5 Profil podłużny instalacji kanalizacji deszczowej „czystej” – część I

WK-6 Profil podłużny instalacji kanalizacji deszczowej „czystej” – część II

WK-7 Profil podłużny instalacji kanalizacji deszczowej „czystej” – część III

WK-8 Profil podłużny instalacji kanalizacji sanitarnej – część I

WK-9 Profil podłużny instalacji kanalizacji sanitarnej – część II

WK-10 Profil podłużny instalacji kanalizacji sanitarnej – część III

WK-13 Studnia kanalizacji piętrowej o1200

WK-14 Schemat separatora zintegrowanego z osadnikiem o3000

Odpowiedź na pytanie nr 14

Uzupełniono dokumentację w tym zakresie.

Pytanie nr 15

Dokumentacja projektowa

Prosimy o uzupełnienie następujących rysunków w zakresie instalacji wod-kan:

WK-5 Rzut dachu – Instalacja wodociągowo-kanalizacyjna

WK-7 Rozwinięcie instalacji kanalizacji sanitarnej – część I

WK-8 Rozwinięcie instalacji kanalizacji sanitarnej – część II

WK-9 Rozwinięcie instalacji kanalizacji sanitarnej – część III

WK-10 Rozwinięcie instalacji kanalizacji deszczowej – część I



Odpowiedź na pytanie nr 15

Uzupełniono dokumentację w tym zakresie.

Pytanie nr 16

Dokumentacja projektowa

Prosimy o uzupełnienie dokumentacji w zakresie instalacji centralnego ogrzewania wraz z węzłem ciepła oraz rozliczeniem strat ciepła budynku.

Odpowiedź na pytanie nr 16

Uzupełniono dokumentację w tym zakresie.

Pytanie nr 17

Dokumentacja projektowa

Prosimy o udostępnienie dokumentacji geologicznej.

Odpowiedź na pytanie nr 17

Uzupełniono dokumentację w tym zakresie.

Pytanie nr 18

Architektura Na rysunku LE1_rzut_lacznik-Model.pdf wrysowana jest platforma dla niepełnosprawnych, niestety w dokumentacji nie ma wytycznych dla urządzenia. Prosimy o uzupełnienie.

Odpowiedź na pytanie nr 18

Odpowiedź na pytanie 18 zostanie udzielona w terminie późniejszym.

Pytanie nr 19

Architektura Prosimy o wyjaśnienie jaka ma być posadzka w klatce schodowej nr 3 na pierwszym piętrze. Na rzucie opis gres, w tabeli zestawieniowej jastrych szlachetny.

Odpowiedź na pytanie nr 19

Należy zastosować jastrych szlachetny, jak w pozostałej części obiektu.

Pytanie nr 20

Architektura Prosimy o wyjaśnienie jaka ma być posadzka w klatce schodowej nr 1 na poz. -1. Na rzucie opis wylewka betonowa, w tabeli zestawieniowej jastrych szlachetny.



Odpowiedź na pytanie nr 20

Należy zastosować wylewkę betonową, zgodnie z pozostałą częścią kondygnacji.

Pytanie nr 21

Konstrukcja Prosimy o przekazanie rysunków konstrukcji w formacie dwg

Odpowiedź na pytanie nr 21

Patrz odpowiedź na pytanie nr 8.

Pytanie nr 22

Konstrukcja /Architektura

W projekcie architektury część ścian, które są żelbetowe w projekcie konstrukcji, widnieje jako murowane. Prosimy o potwierdzenie, że w przypadku rozbieżności rysunków konstrukcyjnych z architektonicznymi nadrzędnym jest projekt konstrukcji.

Odpowiedź na pytanie nr 22

W przypadku rozbieżności w branży architektonicznej i konstrukcyjnej, nadrzędnymi są rysunki konstrukcyjne.

Pytanie nr 23

Dotyczy SIWZ: Zwracamy się z prośbą o modyfikację punktu IV SIWZ poprzez usunięcie słów „tj. usunięcia wszystkich wad i usterek stwierdzonych w trakcie odbioru końcowego”, aktualna treść wskazuje na tzw. bezusterkowy odbiór końcowy, który jest niezgodny z zapisami Kodeksu Cywilnego co potwierdza jednolicie zarówno orzecznictwo Krajowej Izby Odwoławczej jak i sądów powszechnych.

Odpowiedź na pytanie nr 23

Zamawiający informuje, iż dokonał stosownej modyfikacji w odpowiedzi na zarzut 1 odwołania.

Pytanie nr 24

Dotyczy wzoru Umowy: par. 1 ust. 6. Zwracamy się z prośbą o doprecyzowanie, że w przypadku kolizji z niezainwentaryzowanymi instalacjami bądź infrastruktura podziemną lub innymi elementami nieprzewidzianymi w dokumentacji Wykonawca będzie miał prawo



do dodatkowego wynagrodzenia oraz zmiany terminu realizacji. Aktualna treść wzoru umowy w tym paragrafie nie jest precyzyjna i może budzić wątpliwości na etapie realizacji.

Odpowiedź na pytanie nr 24

Zamawiający wyjaśnia, że podstawy zmiany umowy przedstawiono w par.14 ust.2. oraz wskazano w ust. 3, że

„3. W przypadku wystąpienia którejkolwiek z okoliczności wymienionych w ust. 2 powyżej termin wykonania Umowy może ulec odpowiedniemu przedłużeniu o czas niezbędny do prawidłowego ukończenia robót, nie dłużej jednak niż o okres trwania tych okoliczności. Każda zmiana Umowy wymagać będzie spisania Protokołu konieczności i Protokołu z Negocjacji zmiany Wynagrodzenia, jeżeli IZ uzna, że okoliczności zmiany wynikają z wniosku lub winy Zamawiającego.”

W związku z powyższym Zamawiający wyjaśnia, że w przypadku kolizji z niezainwentaryzowanymi instalacjami bądź infrastruktura podziemną lub innymi elementami nieprzewidzianymi w dokumentacji, Wykonawca będzie miał prawo do dodatkowego wynagrodzenia oraz zmiany terminu realizacji na zasadach opisanych w umowie.

Pytanie nr 25

Dotyczy wzoru Umowy: par. 3 ust. 5. Zwracamy się z prośbą o możliwość fakturowania do 95%, pozostałe 5% po odbiorze końcowym i uzyskaniu pozwolenia na użytkowanie. Taki układ procentowy pozwoli Wykonawcy zaproponować korzystniejszą ofertę w postępowaniu przetargowym w związku ze zmniejszeniem nakładów na finansowanie Inwestycji.

Odpowiedź na pytanie nr 25

Zamawiający nie wyraża zgody na dokonanie zmian we wskazanym przez Wykonawcę zakresie i pozostawia zapisy SIWZ bez zmian.

Pytanie nr 26

Dotyczy wzoru Umowy: par. 4 ust. 1 podpunkt b). W udostępnionym wzorze Umowy nie wskazano terminu realizacji, opisano go jedynie w SIWZ jako sztywną datę 30.06.2022 r. Zwracamy się z prośbą o określenie terminu realizacji w miesiącach na np. 24 mc od podpisania Umowy, a nie w precyzyjnej dacie. Wydłużające się postępowanie przetargowe prowadzi do skrócenia terminu realizacji. Wykonawca nie ma możliwości precyzyjnego określenia kosztów w tym zakresie.



Odpowiedź na pytanie nr 26

Zamawiający wyjaśnia, że jest związany tym terminem z instytucjami finansującymi, wobec czego Zamawiający nie wyraża zgody na dokonanie zmian we wskazanym przez Wykonawcę zakresie i pozostawia zapisy SIWZ bez zmian.

Pytanie nr 27

Tabela TER: W załączonej tabeli Zamawiający definiuje 29 kamieni milowych, których zmiana w trakcie realizacji wymagać będzie aneksu do Umowy. Jednocześnie Zamawiający przewiduje karę Umowną za zwłokę w osiągnięciu kamieni milowych w wysokości 0,01% wynagrodzenia brutto Wykonawcy za każdy dzień opóźnienia. Tak duża ilość kamieni milowych jest sprzeczną z samą ich istotą. Celem ich wprowadzenia jest możliwość kontroli terminowości kluczowych etapów budowy takich jak zakończenie stamu surowego, zakończenie montażu stolarki drzwiowej i okiennej, zakończenie prac wykończeniowych, zakończenie prac instalacyjnych. Wprowadzenie tak dużej ilości kamieni milowych jest sztucznym zabiegiem niczym nie usprawniającym procesu budowy i nadzoru. Z punktu widzenia wykonawcy jest to bardzo duże ryzyko, gdyż nawet przy założeniu wykonania całej Inwestycji w terminie końcowym, ryzyko otrzymania kar za brak realizacji któregoś z kamieni jest znaczące. Zachowując znaczenie kamieni milowych proponujemy ograniczenie ich ilości do kluczowych 4-5 etapów robót.

Odpowiedź na pytanie nr 27

Zamawiający wyjaśnia, że wskazane Kamienie Milowe są określone dla kluczowych elementów inwestycji. Na zasadach określonych w SIWZ, Wykonawca w harmonogramie zadeklaruje terminy wykonania elementów oznaczonych jako Kamienie Milowe i zobowiąże się do przestrzegania tych terminów. Zamawiający nie wyraża zgody na dokonanie zmian we wskazanym przez Wykonawcę zakresie i pozostawia zapisy SIWZ bez zmian.

Pytanie nr 28

Dotyczy wzoru Umowy par.14 ust.2 podpunkt 1) lit. a) Prosimy o wykreślenie słów „Warunek zostanie spełniony w przypadku wystąpienia ciągłych opadów deszczu lub śniegu uniemożliwiających realizację robót budowlanych przez okres min. 10 dni”.

Odpowiedź na pytanie nr 28

Zamawiający wyjaśnia, że typowe warunki klimatyczne w Polsce przewidują opady deszczu lub śniegu. Dopiero opady ciągłe, uniemożliwiające realizację robót budowlanych dłużej niż 10 dni, w tej umowie będą określone jako odbiegające



od normy. Zamawiający nie wyraża zgody na dokonanie zmian we wskazanym przez Wykonawcę zakresie i pozostawia zapisy SIWZ bez zmian.

Pytanie nr 29

Dotyczy wzoru Umowy par. 14 ust.4) Zwracamy się z prośbą o zmianę okresu wstrzymania prac z 3 mc do 1 mc. Tak długi okres potencjalnego wstrzymania bez prawa do rozliczenia kosztów z tego wynikających generuje konieczność tworzenia dodatkowych rezerw finansowych w ofertach wykonawców.

Odpowiedź na pytanie nr 29

Zamawiający nie wyraża zgody na dokonanie zmian we wskazanym przez Wykonawcę zakresie i pozostawia zapisy SIWZ bez zmian.

Pytanie nr 30

Dotyczy wzoru Umowy Par. 11 ust. 1) Zwracamy się z prośbą o zmniejszenie wartości zabezpieczenia należytego wykonania z 10% do 5% całkowitej ceny brutto.

Odpowiedź na pytanie nr 30

Zamawiający nie wyraża zgody na dokonanie zmian we wskazanym przez Wykonawcę zakresie i pozostawia zapisy SIWZ bez zmian.

Pytanie nr 31

Dotyczy wzoru Umowy Par. 12 Zwracamy się z prośbą o wprowadzenie łącznego limitu kar w wysokości 10% wynagrodzenia brutto. Brak takiego limitu generuje konieczność zawiązania dodatkowych rezerw finansowych w ofercie Wykonawcy.

Odpowiedź na pytanie nr 31

Zamawiający dokonał stosownej zmiany w odpowiedzi na zarzut 4 odwołania.

Pytanie nr 32

W OPZ w pkt. 1.5 jest informacja, iż m.in. przedmiar robót nie może stanowić wyłącznej podstawy do wyceny. Wiemy, że wynagrodzenie jest ryczałtowe i przedmiary stanowią element pomocniczy. W zamieszczonej dokumentacji przetargowej nie zostały zamieszczone przedmiary na poszczególne branże. Zwracamy się z prośbą o udostępnienie przedmiarów Oferentom i zamieszczenie ich na platformie.



Odpowiedź na pytanie nr 32

Przedmiary udostępniono. Patrz odpowiedź na pytanie 7.

Pytanie nr 33

Zwracamy się z prośbą o jednoznaczne stanowisko, w jaki sposób należy porozumiewać się z zamawiającym na etapie postępowania przetargowego ? Czy za pośrednictwem Platformy pod adresem: <https://platformazakupowa.pl/pn/utp> i znajdującego się tam formularza „Wyślij wiadomość” zgodnie z pkt.1 i 2 rozdz. X SIWZ ? Czy też za pomocą e-maila utpbydgoszcz@promis-sa.pl , o którym jest mowa w pkt.5 a rozdz. X SIWZ ?

Odpowiedź na pytanie nr 33

Zamawiający wyjaśnia, że należy porozumiewać się za pośrednictwem Platformy pod adresem: <https://platformazakupowa.pl/pn/utp> i znajdującego się tam formularza „Wyślij wiadomość” zgodnie z pkt.1 i 2 rozdz. X SIWZ.

E-mail utpbydgoszcz@promis-sa.pl, podano dodatkowo, w przypadku problemów z powyższym.

Pytanie nr 34

Prosimy o zamieszczenie na platformie brakujących rysunków instalacji wod-kan (wk-5, wk-7, wk-8, wk-9, wk-10) . Z zamieszczonego opisu wynika, że są takie rysunki, ale nie zostały przekazane.

Odpowiedź na pytanie nr 34

Patrz odpowiedź na Pytanie nr 15.

Pytanie nr 35

Z TER oraz przedmiarów, wynika, że w zakresie wyceny jest instalacja co, ct i węzeł ciepłowniczy. Brakuje natomiast dokumentacji na ten zakres. Prosimy o zamieszczenie wszystkich rysunków instalacji c.o., c.t. i węzła wraz z opisem.

Odpowiedź na pytanie nr 35

Patrz odpowiedź na pytanie nr 16.

Pytanie nr 36

*.Prosimy o zamieszczenie szczegółowych (danych, parametrów) informacji na temat:
- zestawu pomiarowego instalacji hydrantowej,*



- zestawu wodomierza głównego,
- osadnika (odprowadzenie ścieków z odwodnienia liniowego w kanalizacji deszczowej),
- odwodnienia liniowego (kanalizacja deszczowa).

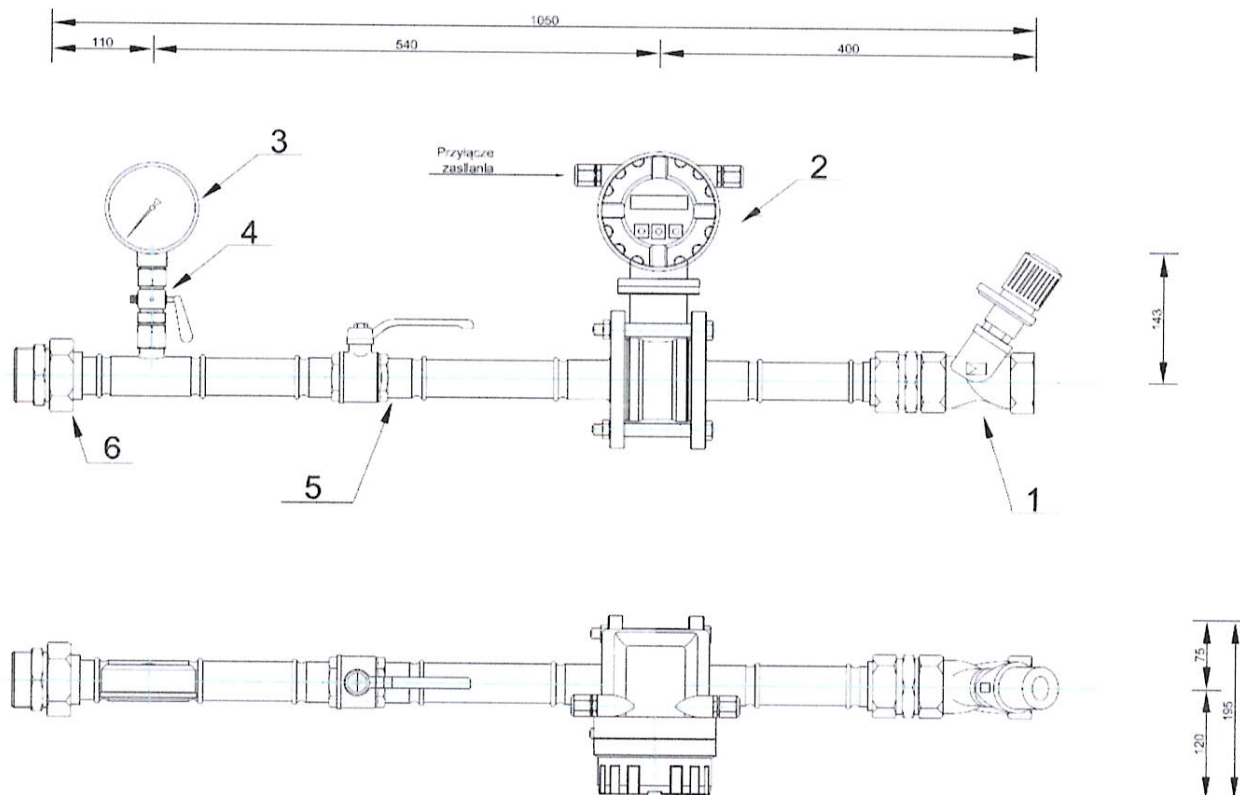
Podane w dokumentacji informacje są szacunkowe i nie można na ich podstawie sporządzić oferty.

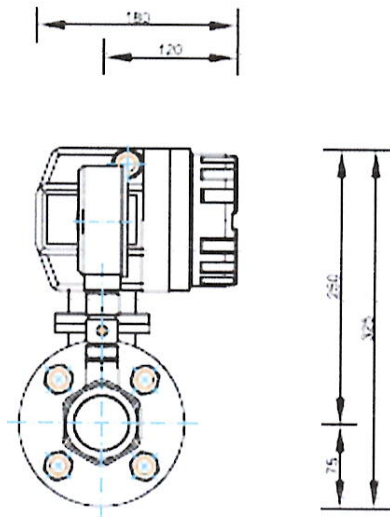
Odpowiedź na pytanie nr 36

Zamawiający przedstawia następujące uzupełnienia i wyjaśnienia (przedstawione nazwy własne są przykładowe i Wykonawca może zastosować inne rozwiązania materiałowe, zgodnie z SIWZ) :

- zestaw pomiarowego instalacji hydrantowej,

Odpowiedź:





1. Zawór regulacji przepływu
2. Przepływomierz elektromagnetyczny
Endress+Hauser PROMAG D
3. Manometr kontrolny
4. Kurek manometryczny
5. Zawór kulowy, odcinający
6. Półośrubunek

- zestaw wodomierza głównego,

Odpowiedź: Dane na temat wodomierza głównego zawarto w rysunku WK-11 instalacji zewnętrznej branży WOD-KAN

- osadnik (odprowadzenie ścieków z odwodnienia liniowego wkanalizacji deszczowej),

Odpowiedź:

Funkcję osadnika spełnia studnia schładzająca.

- odwodnienie liniowe (kanalizacja deszczowa).

Odpowiedź:

Przewidziano zastosowanie odwodnienia liniowego o szerokości 210mm, głębokości 220mm z rusztem klasy min. D400. Przybliżona długość odwodnienia wynosi 5m.

Pytanie nr 37

Proszę o udostępnienie przedmiarów robót, także w ath.

Odpowiedź na pytanie nr 37

Zamawiający wyjaśnia, że nie może udostępnić przedmiarów w formacie .ath.

Pytanie nr 38

Wykonawca niniejszym wnosi o uzupełnienie dokumentacji przetargowej o

następujące rysunki:

WK-1 Projekt zagospodarowania terenu 1:500



WK-2 Profil podłużny instalacji kanalizacji deszczowej „brudnej” – część I 1:100/500

WK-3 Profil podłużny instalacji kanalizacji deszczowej „brudnej” – część II 1:100/500

WK-5 Profil podłużny instalacji kanalizacji deszczowej „czystej” – część I 1:100/500

WK-6 Profil podłużny instalacji kanalizacji deszczowej „czystej” – część II 1:100/500

WK-7 Profil podłużny instalacji kanalizacji deszczowej „czystej” – część III 1:100/250

WK-8 Profil podłużny instalacji kanalizacji sanitarnej – część I 1:100/500

WK-9 Profil podłużny instalacji kanalizacji sanitarnej – część II 1:100/500

WK-10 Profil podłużny instalacji kanalizacji sanitarnej – część III 1:100/250

WK-13 Studnia kanalizacji piętrowej $\phi 1200$ 1:20

WK-14 Schemat separatora zintegrowanego z osadnikiem $\phi 3000$ -

Odpowiedź na pytanie nr 38

Patrz odpowiedź na pytanie nr 14.

Zamawiający


REKTOR
prof. dr hab. inż. Tomasz Topolinski