

**PRACE REMONTOWE PRZEWDZIANE DO WYKONANIA W CZĘŚCI PDOZ W OBIEKCIE KPP SULECIN**

Wykonawca prac zapewni na swój koszt usunięcie z budynku gruzu i elementów przewidzianych do rozbiórki, zapewni również ich wywóz i utylizację.

1. Dostarczenie i zamontowanie 2 przycisków alarmowych jako części Systemu Sygnalizacji Włamania i Napadu we wspólnym pomieszczeniu depozytu i magazynie czystej bielizny oraz magazynie brudnej bielizny. W zakresie czynności jest podłączenie i skonfigurowanie całego systemu. Należy rozbudować istniejący system o wymienione elementy (według wytycznych zamawiającego), a w przypadku gdy jego stan techniczny nie pozwala na rozbudowę, należy wymienić system na nowy w całości. System musi spełniać obowiązujące w tym zakresie przepisy.

Zakres prac:

- Instalowanie 2 szt. przycisku napadowego,
- Mechaniczne wykucie bruzd,
- Zaprawianie bruzd o szer. do 25 mm,
- Przebijanie otworów o długości do 20 cm w ścianach - 4 szt.,
- Zamurowanie przebić w ścianach,
- Podłączenie przewodów kabelkowych ok. 30 m w powłoce polwinitowej pod zaciski lub bolce,
- Sprawdzenie obwodu,
- Konfigurowanie systemu sygnalizacji włamania-napadu,

### Przycisk napadowy ND-100

Kod: 2190



#### Przycisk napadowy ND100

- przycisk napadowy w technologii stałoprądowej (GLT)
- umożliwia dołączenie do centrali alarmowej
- tamper
- kabel może być prowadzony natynkowo lub podtynkowo

↔ Porównaj    👁 Obserwuj

Zdjęcie nr 1 – Przykład planowanego przycisku napadowego

2. Zamontowanie przesłony (drzwiczek kowbojskich) pod natryskiem w pokoju sanitarnym dla kobiet z płyty HPL - laminatu wysokociśnieniowego warstwowego, termoutwardzalnego, obustronnie odpornego na zewnętrzne warunki. Materiały użyte należy przewidzieć o podwyższonej wilgotności (odporność na działanie wody i pary wodnej) z przeznaczeniem dla kabin prysznicowych. Drzwiczki (podwójne) wykonać o wymiarach 125 x 90 (2\*45) cm na wzór przedstawionych drzwiczek na zdjęciach poniżej.



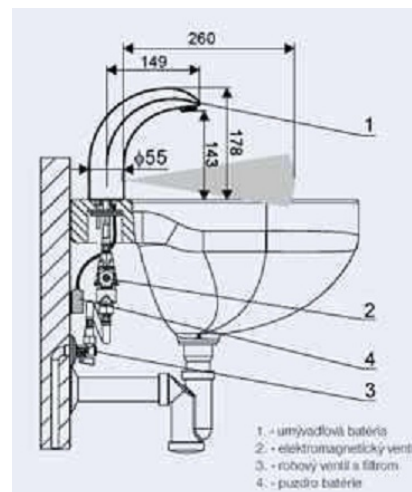
Zdjęcie nr 2 - Przykład zastosowania przesłony z drzwiczek kowbojskich w pomieszczeniu sanitarnym

3. Wymiana 2 istniejących baterii umywalkowych na baterię bezdotykową. Nowy produkt powinien być wandaloodporny, przeznaczony do pomieszczeń użyteczności publicznej i posiadać możliwość podłączenia wody ciepłej i zimnej lub zmieszanej. Wysokiej jakości materiały użyte do produkcji baterii czasowych mają zapewniać jej długoletnie, bezawaryjne funkcjonowanie. Podłączenie urządzenia należy zakryć nowym półpostumentem ceramicznym. W przypadku baraku możliwości podłączenia baterii do istniejącej umywalki należy przewidzieć wymianę umywalki.

Cechy i zalety produktu:

- zasilanie - z zasilacza 12 V AC lub z baterii CRP2 6V
- podłączenie wody - bez mieszacza (woda ciepła, zimna lub zmieszana)

- czas przepływu – 6 l/m
- zasięg czujnika – 30 cm
- wykonanie – wandaloodporne – mosiądz pokryty chromem
- wylewka wyposażona z perlator wandaloodporny
- uruchamianie - fotokomórka
- korpus baterii wykonany z mosiądzu
- zabezpieczenie przed zalaniem pomieszczenia
- wyjątkowa trwałość i niezawodność
- wyprodukowany w całości w Unii Europejskiej
- certyfikaty – Atest PZH, certyfikat CE



Zdjęcie nr 3 – Przykład planowanej elektronicznej baterii na fotokomórkę

4. Naprawa w kracie okiennej w pokoju 112 stalowej siatki. Napawa polegać ma na zniwelowaniu ostrych zakończeń drutu tuż przy krawędzi ram z kątownika – ok 1 mb uszkodzenia.
5. Adaptacja pomieszczenia 102 z przeznaczeniem na potrzeby technika kryminalistki i umiejscowieniem urządzenia „live skaner”.
6. Wymiana składanego stołu montowanego do ściany w pokoju 112.

Charakterystyka stolika:

- Stolik uchylny przytwierdzony do ściany
- Kolor; jasny popiel
- Wymiary; 700mm dł. x 400mm szer.
- Błat stolika wykonany z płyty meblowej, laminowanej, o gr.25mm przykręcanej do metalowej spawanej konstrukcji ,oklejony PCV o gr.2mm.
- Narożniki stolika zaokrąglone. Stolik mocowany trwale do ściany na śruby . Wszystkie śruby, nity zabezpieczone przed odkręceniem oraz dodatkowo spiłowane. Konstrukcja metalowa bez ostrych bez możliwości skaleczenia lub zadrapania. krawędzi. Konstrukcja malowana proszkowo.