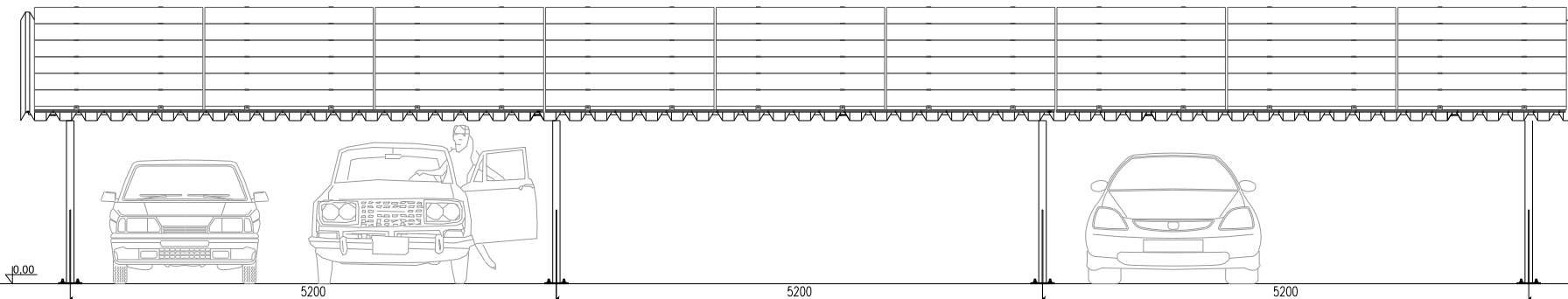
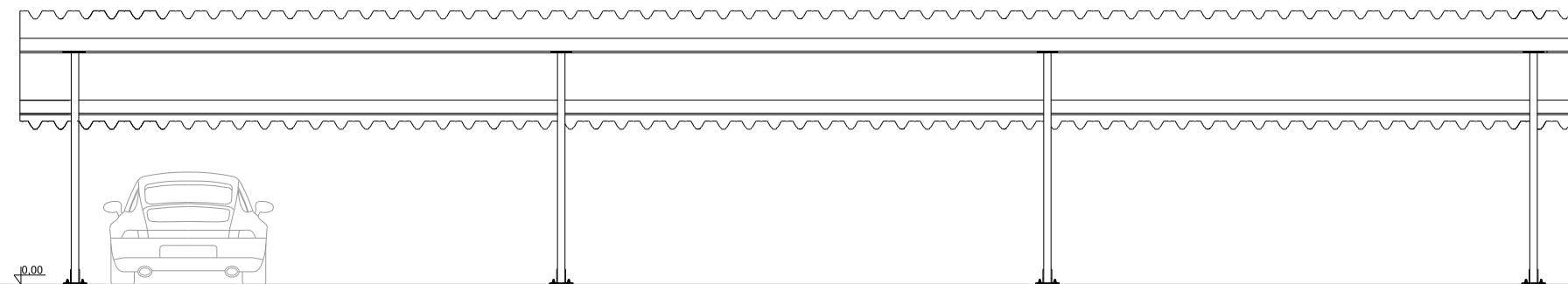


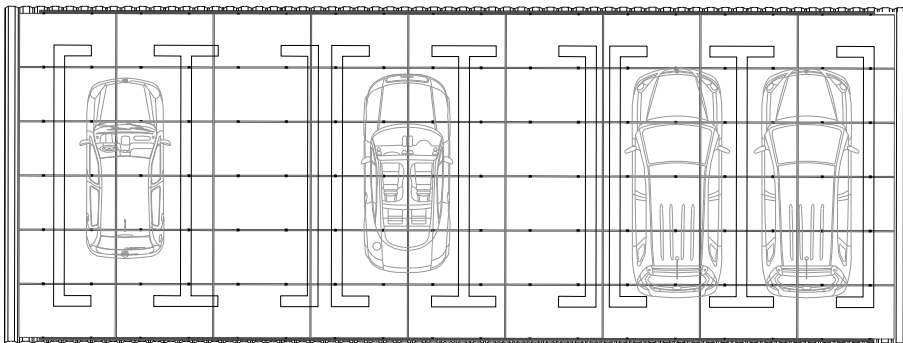
Wiata parkingowa 3-segmentowa- WIDOK W1



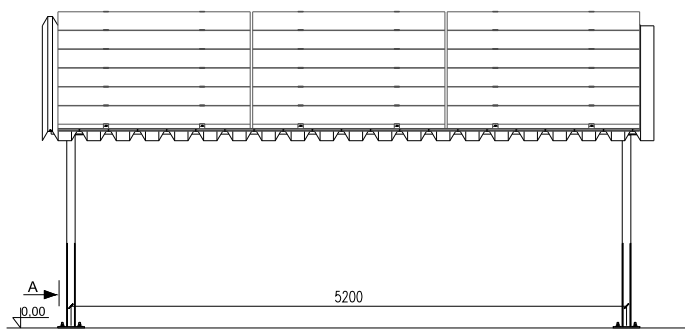
Wiata parkingowa 3-segmentowa- WIDOK W2



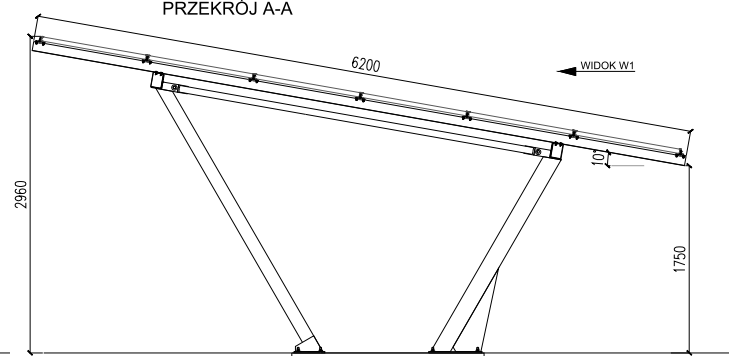
Wiata parkingowa 3-segmentowa- WIDOK W3 - skala 1:100



Wiata parkingowa 1-segmentowa - WIDOK W1



PRZEKRÓJ A-A



UWAGA:

Poszczególne systemy wolnostojące uzależnione są od strefy obciążenia śniegiem i wiatrem.

1. Kategoria obciążenia A- centralna i zachodnia polska
 - Wiatr - I strefa do wysokości 300mn.p.m. - wartość obciążenia 0,3kN/m² wg. PN-EN 1991-1-4
 - Śnieg - I lub II strefa - wartość obciążenia 0,9kN/m² wg. PN-EN 1991-1-3
2. Kategoria obciążenia B- wschodnia polska
 - Wiatr - I strefa do wysokości 300mn.p.m. - wartość obciążenia 0,3kN/m² wg. PN-EN 1991-1-4
 - Śnieg - III strefa - wartość obciążenia 1,2kN/m² wg. PN-EN 1991-1-3
3. Kategoria obciążenia C- pomorze i inne wyjątki
 - Wiatr - II strefa lub I strefa do wysokości 300 -600mn.p.m. - wartość obciążenia 0,42kN/m² wg. PN-EN 1991-1-4
 - Śnieg -IV strefa - wartość obciążenia 1,6kN/m² wg. PN-EN 1991-1-3

Przedstawiona karta ofert stanowi charakter poglądowy.
Montaż przedstawionego stołu należy wykonać na podstawie instrukcji montażu