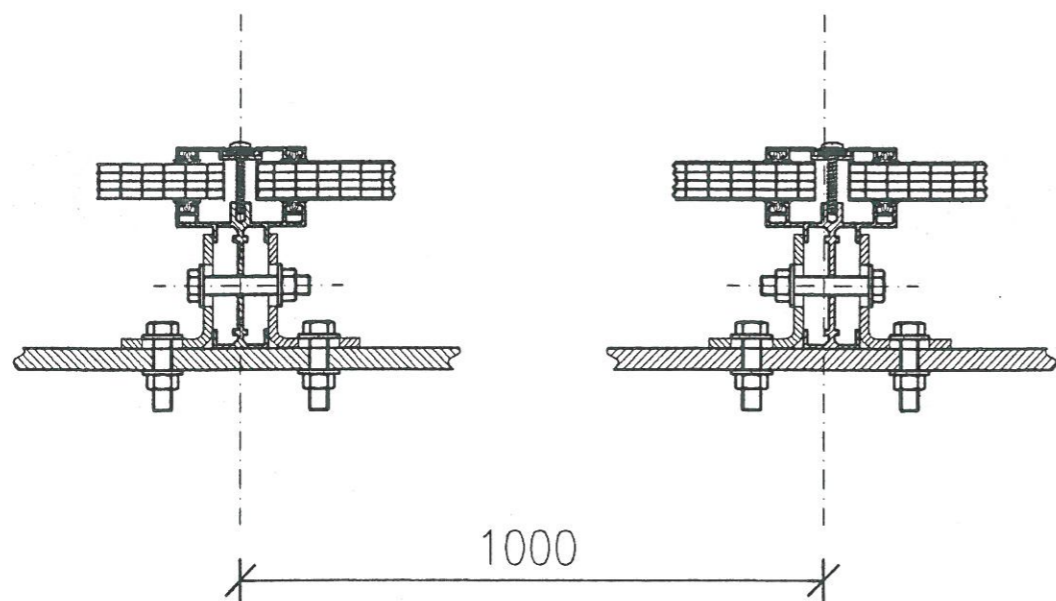
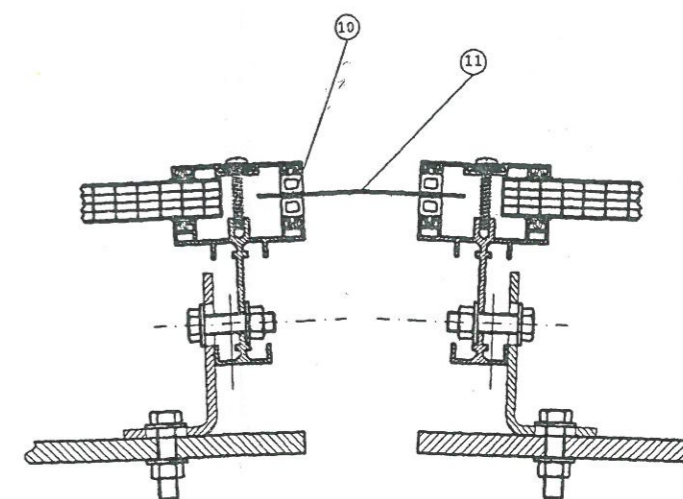


przekrój górnej części zadaszenia

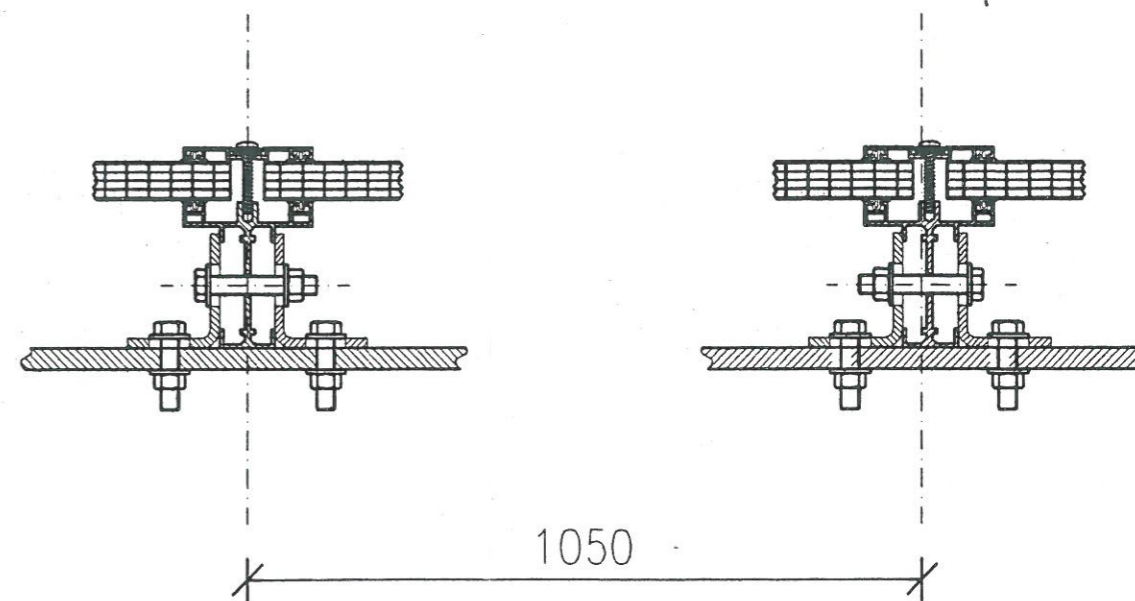


przekrój dolnej części zadaszenia



przekrój zadaszenia w osiach

L12, L15, P12, P15, L32, L35, P32, P35



przekrój zadaszenia w osiach

P13-P14, L13-L14, P33-P34, L33-L34

1. M6x30 INOX
2. Profil dociskowy P2 THERMOSERR
3. Uszczelka EPDM/INOX
4. Uszczelka G1 THERMOSERR
5. Płyta poliwęglanowa LEXAN 20 mm, 2xUV Easy Clean
6. Profil nośny M5 THERMOSERR
7. Kątownik stalowy gr. 5 mm, lakierowany proszkowo
8. M10x60 ocynk
9. M10x40 ocynk
10. Uszczelka G10 THERMOSERR
11. Blacha aluminiowa gr. 1 mm

DO KUCHENIACJA POWYKONANOCIA

THERMOSERR Sp. z o.o.
ul. Felińskiego 36/2
01-563 Warszawa

Artur Solt

THERMOSERR Sp. z o.o.
THERMOSERR SP. Z O.O. 01-563 WARSZAWA
UL. FELIŃSKIEGO 36/2
TEL./FAX. 022 839 08 52 022 730 41 71
e-mail : thermoserr@thermoserr.pl thermoserr@op.pl

KLIENT	SKANSKA		
PROJEKT	ZADASZENIE STADIONU PIŁKRSKIEGO W KIELCACH		
NAZWA :	PRZEKROJE ZADASZENIA	DATA :	
NR :	8	REV. :	
SKALA :	1:4		
FILE :			