

96
95
94
93
92
91
90

dz. 9/7, częściowo utwardzona

garaż budynku

Szczegół podłączenia
wp. projektu węzła ciepłego

Przyłącze prowadzone w
budynku w warstwie
posadzki w rurze
osłonowej DN 150

zweźka stalowa 60,3x48,3

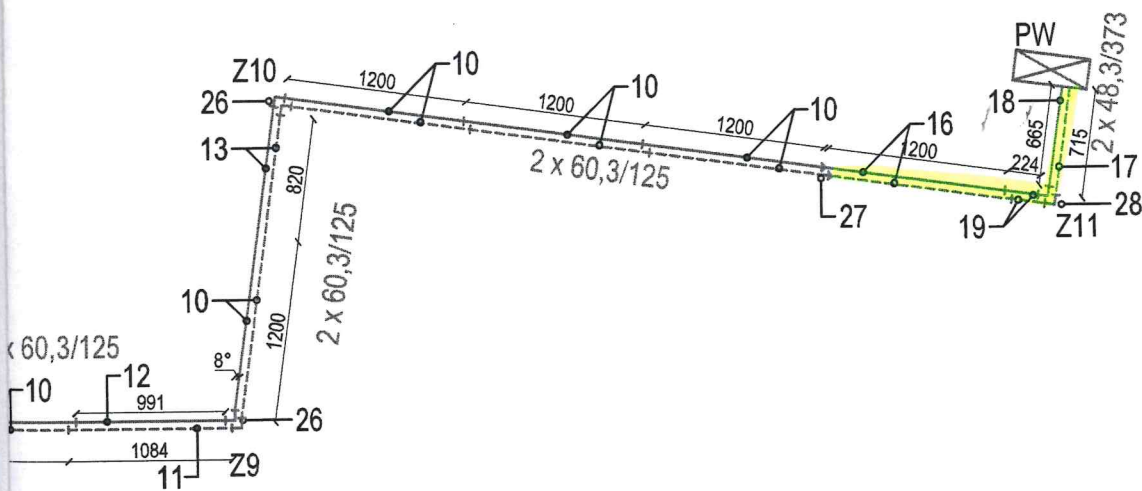
Z11

B1

poziom pc								
Węzeł								
Rzędna			94,05		94,08			94,08
Rzędna			93,19		93,21			93,22
Zagłębienie			0,92 0,91		0,93			0,91 0,52
Materiał			48,3/110					
Spadek			0,20					
Długość	44,22			7,57		7,80		0,20
Odległość			278,61		286,18			293,98
Objętość	21,69			3,49		3,59		
Kąt załamania					90°			
Hektometry							+0,94	
Skala Y:								

	BIURO PROJEKTÓW I REALIZACJI INSTALACJE SADOWSKI LESZNO UL. GRUNWALDZKA 48/4 TEL. 782 506 886		
	projektant specjalność instalacyjna	mgr inż. M.Sadowski nr upr. WKP/0176/PWOS/18	INWESTOR: MPEC Sp. z o.o. ul. Spółdzielcza 12 64-100 Leszno
skala 1: 100/250	Obiekt : Budowa przyłącza sieci ciepłowniczej Rysunek: Profil podłużny przyłącza ciepłego Adres: jed. ewid. 306301_1 Leszno, obr. ewid. 0002 Leszno, AR-18 dz nr 2/4, 2/5, 2/8, 2/40, 8, 9/7, 7/10		data : 03.2019 nr rys. 1.2

17



	BIURO PROJEKTÓW I REALIZACJI INSTALACJE SADOWSKI LESZNO UL. GRUNWALDZKA 48/4 TEL. 782 506 886		
	projektant <small>specjalność instalacyjna</small>	mgr inż. M.Sadowski <small>nr upr. WKP/0176/PWOS/18</small>	INWESTOR: MPEC Sp. z o.o. ul. Spółdzielcza 12 64-100 Leszno
skala 1:500	Obiekt : Budowa przyłącza sieci ciepłowniczej		data : 03.2019
	Rysunek: Schemat montażu, zestawienie materiałów		nr rys. 1.3
	Adres: jed. ewid. 306301_1 Leszno, obr. ewid. 0002 Leszno, AR-18 dz nr 2/4, 2/5, 2/8, 2/40, 8, 9/7, 7/10		