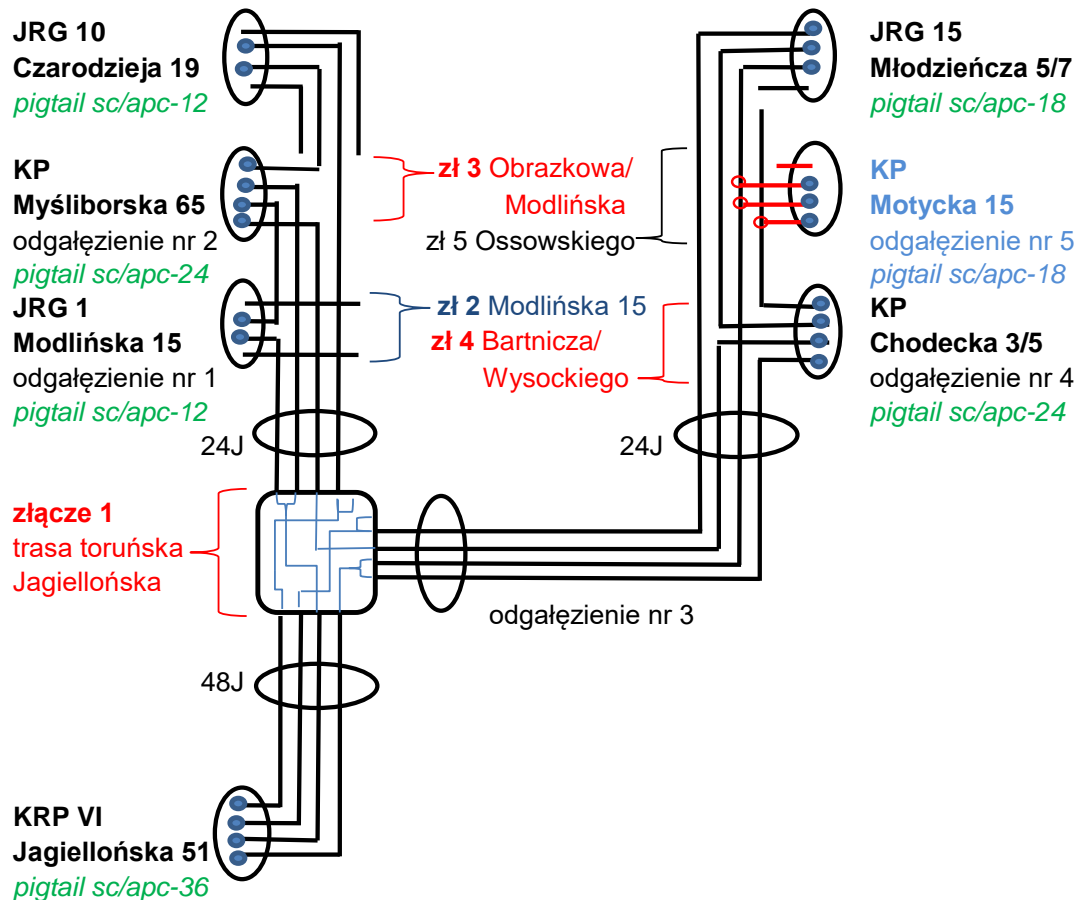


**Budowa kabla OTK w relacji KRP VI Jagiellońska 51 - JRG 10 Czarodzieja 19
z odgałęzieniem JRG 15 Młodzieńcza 5/7**



Kolejność włókien w światłowodach zgodna ze standardem używanym w kablach Telefoniki

Zestawienie materiałów podstawowych

kabel do instalacji w kanałach, posiada ochronę antygrzybiową, podwyższona odporność na zginanie;
kabel OTK 48J 2732 mb + zapasy, do złącza nr 1 Toruńska/Jagiellońska;
kabel OTK 24J 17054 mb + zapasy, kierunek JRG 1 Modlińska 15, kp Myśluborska 65, JRG 10 Czarodzieja 19;
plus odgałęzienie nr 3 - kierunek kp Chodecka 3/5, kp Motycka 15, JRG 15 Młodzieńcza 5/7;
mufy złącz przelotowych kpl., zgodnie z projektem technicznym;
przełącznica panelowa 1U 12xSC/APC DUPLEX kpl szt 5; **+szt 1**
przełącznica panelowa 1U 24xSC/APC DUPLEX kpl szt 1;
stełaz zapasu kabla światłowodowego do studni i obiektów, zgodnie z projektem technicznym;

ps. do kabla OTK 24J należy dodać 602 mb. kabla+przełącznica, planowane odgałęzienie do kp Motycka;

Opracował: MŚ