

Rejonowy Zarząd Infrastruktury w Zielonej Górze
Szef Zarządu
płk Robert Borejko

RZIZG.SZP.2612.19.2024
Zielona Góra, ... grudnia 2024 r.

Wykonawcy biorący udział w postępowaniu

dotyczy: 10/TP2/24059/2024

Odpowiadając na pytania Wykonawców w postępowaniu pn. „**Roboty budowlane związane z przebudową systemu grzewczego na terenie obozowiska w miejscowości Trzebień**” niniejszym przesyłam treść pytań wraz z odpowiedziami.

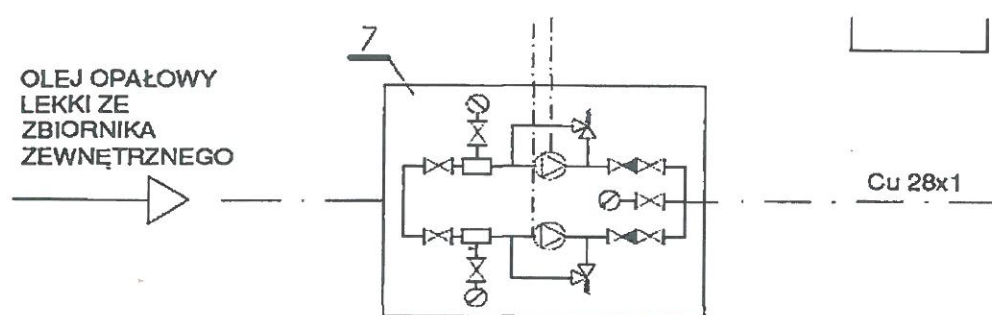
Pytanie 1: Występuje rozbieżność dotycząca sprzęgła hydraulicznego pomiędzy opisem technicznym a schematem technologicznym. W opisie dobrano sprzęgło hydrauliczne SP 125/300 DN 125 firmy TERMEN a na schemacie technologicznym dobrano sprzęgło MEIC-MEI66374.150 DN 150 firmy FLAMCO/MEIBES. Które jest właściwe ?

Odpowiedź: W związku z występującą rozbieżnością w zastosowaniu sprzęgła hydraulicznego pomiędzy opisem technicznym, a schematem technologicznym należy zastosować sprzęgło hydrauliczne MEIC-MEI66374.205 DN150 firmy Flamco/Meibes lub o równoważnych parametrach.

Pytanie 2: Prosimy o wyjaśnienie doboru grup pompowych 22 i 23. Mianowicie 22 dobrano jako 1 1/4” a na schemacie wygląda, że powinno być 2”, natomiast 23 dobrano jako 2” a na schemacie wygląda, że powinno być 1 1/4”. Jeśli faktycznie nastąpiła pomyłka w doborze tych grup pompowych to prosimy i ich prawidłowy dobór.

Odpowiedź: Wyjaśniając dobór grup pompowych, grupy 22 oraz 23 są dobrane odpowiednio do specyfikacji oraz wymagań technicznych, natomiast na schemacie technologicznym występuje błędny opis średnic.

Pytanie 3: Zgodnie z opisem technicznym i schematem technologicznym dobrano agregat pompowy oleju pojedynczy FP 460 L/h, jednakże na schemacie wrysowany jest chyba podwójny (rysunek poniżej). Prosimy o wyjaśnienie.



Odpowiedź: Ze względu na różnice w dobraniu instalacji pompowej, agregat należy dobrać zgodnie z opisem technicznym i schematem technologicznym, jako pojedynczy agregat pompowy oleju FP 460l/h.

Pytanie 4: W opisie technicznym jest taki zapis odnośnie wymiennika płytowego dla budynku nr 5:

Uwaga !

Na obiegu c.t. (zasilanie nagrzewnic w centralach wentylacyjnych w budynku nr 5) w celu zabezpieczenia instalacji c.t. oraz nagrzewnic wentylacyjnych zlokalizowanych na dachu budynku nr 5 przed wyjściem instalacji do sieci należy zamontować płytowy wymiennik ciepła (glikol – woda) np. LC1102". Instalacja pracująca na układzie glikolowym 35 %, wszelka armatura zamontowana za wymiennikiem na układzie musi być dostosowana do pracy na instalacjach wody z zawartością glikolu.

Czy należy rozumieć z powyższego, że w kotłowni (budynek nr 7) mamy dodatkowo o obiegu c.t. dla budynku nr 5 zamontować wymiennik płytowy i sieć preizolowana c.t. pomiędzy kotłownią (budynek nr 7) a budynkiem nr 5 ma być zalana roztworem glikolu ? Jeśli tak, to konieczny jest dobór pompy i armatury za wymiennikiem płytowym. Czy jednak wymiennik ten ma być zamontowany już w budynku nr 5 ?

Prosimy o wskazanie miejsca montażu tego wymiennika i doprecyzowanie tematu.

Jeżeli wymiennik płytowy ma być zamontowany w kotłowni, prosimy o uzupełnienie schematu technologicznego kotłowni o wymiennik oraz ewentualną armaturę w postaci pompy. Prosimy również o dobór właściwej pompy na instalacji glikolowej

Odpowiedź: Wymiennik płytowy należy zamontować w kotłowni budynku nr 7, a jego lokalizację należy przewidzieć na odcinku pionowym w okolicy wyjścia przyłącza z budynku. Za wymiennikiem należy zamontować pompę obiegową np. Magna 3 32-120F, która jest dostosowana do pracy na roztworze glikolowym do 50% wraz z armaturą (zawory odcinające, zawór zwrotny).

Pytanie 5: W dokumencie Opis Przedmiotu Zamówienia, w punkcie 1.5.3. Pozostały zakres przedmioty zamówienia, Zamawiający nakłada na wykonawcę obowiązek „dzierżawę dwóch kontenerów z czego jeden z nich powinien zostać wyposażony w urządzenia umożliwiające dostarczenie pary technologicznej na potrzeby kuchni, zaś drugi w urządzenia zapewniające dostawę c.o. do budynku kuchni, łaźni, internatu, budynków mieszkalnych oraz c.w.u. do kuchni, internatu i łaźni. (Wykonawca robót będzie zobowiązany do zapewnienia zastępczego źródła ciepła do ww. budynków oraz ich podłączenie i obsługę)". Prosimy o podanie parametrów doboru urządzeń oraz projektów przyłączy tymczasowych. Brak takich danych uniemożliwiają kalkulację kosztów dzierżawy.

Odpowiedź: Dobór urządzeń (kontenerów) należy do Wykonawcy, aby prawidłowo dobrać parametry urządzeń należy posłużyć się bilansem mocy grzewczej centralnego ogrzewania, ciepła technologicznego oraz przygotowania ciepłej wody użytkowej znajdującego się w „Projekcie technicznym – Tom 4”. W odniesieniu do projektu przyłączy tymczasowych, Inwestor nie jest w jego posiadaniu, ponieważ to Wykonawca podejmie decyzję o lokalizacji kontenerów oraz wykonaniu odpowiednich przyłączy.

Pytanie 6: Po czyjej stronie będą koszty uzyskania pozwoleń i decyzji administracyjnych oraz przygotowania związanej z ich uzyskaniem dokumentacji, w przypadku gdy wymienione w pkt. 1.5.3. kontenery stanowiące tymczasowe obiekty budowlane będą użytkowane przez okres powyżej 180 dni ?

Odpowiedź: W przypadku konieczności uzyskania pozwoleń i decyzji administracyjnych oraz przygotowania związanej z ich uzyskaniem dokumentacji koszty ich uzyskania będą po stronie Wykonawcy.

Pytanie 7: Prosimy o wyjaśnienie i ujednoczenie zapisów, wskazując:

- Zgodnie z SWZ rozdział VIII pkt. 2 ppkt. 4 lit. b), Zamawiający wskazuje wymagane kwalifikacje zawodowe kierowników robót budowlanych specjalności: konstrukcyjno-budowlanej; inżynierskiej drogowej; urządzeń elektrycznych oraz elektroenergetycznych; sieci, instalacji i urządzeń cieplnych, wentylacyjnych, gazowych, wodociągowych i kanalizacyjnych oraz geodetę.

- SWZ rozdział XXII pkt. 9 w kryterium oceny Zamawiający wskazuje jako jeden z kryterium punktowane, doświadczenie Kierownika budowy (lub robót) w specjalności instalacji w zakresie sieci, instalacji i urządzeń ciepłych, wentylacyjnych, gazowych, wodociągowych i kanalizacyjnych.
 - Draft Umowy §8 pkt. 7, Zamawiający wymienia kadre Wykonawcy, tj.: Przedstawiciel Wykonawcy, Kierownik Budowy, kierownik robót konstrukcyjno-budowlanych, kierownik robót sanitarnych, kierownik robót elektrycznych, kierownik robót drogowych.
 - Wykaz osób skierowanych przez wykonawcę do realizacji zamówienia – załącznik nr 7 do SWZ, Zamawiający wymienia kadre: Kierownik budowy **konstrukcyjno-budowlany**, Kierownik budowy **branży drogowej**, Kierownik robót z branży elektrycznej, Kierownik robót z branży sanitarnej, geodeta.
- 7.1. Prosimy o wyjaśnienie czy Zamawiający, wymaga od Wykonawcy dysponowania w zakresie sanitarnym Kierownikiem Budowy oraz Kierownikiem Robót. Jeśli, tak prosimy o modyfikację zapisów oraz poprawienia załącznika nr 7 (wykazu osób).
- 7.2. Prosimy o potwierdzenie, że Zamawiający wymaga doświadczenie jako Kierownika Budowy osobę posiadającą uprawnienia z branży sanitarnej, a nie konstrukcyjno-budowlanej oraz branży drogowej. Jeśli, tak prosimy o modyfikację załącznika nr 7 (wykazu osób).

Odpowiedź: Zgodnie z wymaganiami Zamawiającego Wykonawca zobowiązany jest do wyznaczenia kierownika budowy, który jednocześnie pełnić będzie funkcję kierownika robót w branży sanitarnej. Zamawiający ujednotlił zapisy w SWZ, załączniku nr 7 do SWZ oraz we wzorze umowy dotyczących kierownika w celu wyjaśnienia wszelkich wątpliwości. Jednocześnie należy zaznaczyć, że w SWZ rozdz. XXII Zamawiający wymaga doświadczenia kierownika budowy (lub robót) tylko posiadającego uprawnienia z branży sanitarnej.

Pytanie 8: SWZ rozdział XXVII, pkt. 7 ppkt. 3) lit. b), tj.: „oświadczenia o podjęciu obowiązków kierownika budowy i kierowników robót sanitarnych”, prosimy o potwierdzenie oraz ewentualną modyfikację, czy Zamawiający wymagane oświadczenie będzie wymagał tylko od kierownika budowy oraz kierownika robót sanitarnych, czy od wszystkich kierowników robót wymaganych w przedmiotowym zadaniu

Odpowiedź: Zamawiający wyjaśnia, że obowiązek złożenia oświadczeń należy do wszystkich kierowników robót poszczególnych branż oraz kierownika budowy.

Pytanie 9: Draft umowy §8 pkt. 11 oraz §15 pkt. 12, czy zapis nie powinien dotyczyć kierownika budowy ? Prosimy o modyfikację oraz ujednoczenie zapisów.

Odpowiedź: Kierownik robót branży sanitarnej pełni jednocześnie funkcję kierownika budowy. W celu jednoznaczności Zamawiający ujednotlił zapisy w § 8 i § 15 wzoru umowy.

Pytanie 10: W nawiązaniu do treści draftu Umowy §13 pkt. 6 - prosimy o informację co ma na myśli Zamawiający w tym zapisie. Aby otrzymać zgodę Zamawiającego na zawarcie umowy z podwykonawcą jakie i czyje uprawnienia oraz kwalifikację będzie konieczne przedłożyć Zamawiającemu?

Odpowiedź: Zgodnie z zapisami ustawy Pzp (Dział VII) oraz K.C. art. 647 Zamawiający ma prawo do wyrażenia sprzeciwu w sprawie zawarcia umowy z Podwykonawcą lub dalszym Podwykonawcą, jeżeli Wykonawca nie przedstawi Zamawiającemu wymaganych zgodnie z SWZ uprawnień/kwalifikacji dla osób biorących udział w wykonywaniu robót w ramach zadania jak również w przypadku niezgodności wzoru umowy z Podwykonawcą, a zawartą umową Wykonawcy z Zamawiającym.

Pytanie 11: W nawiązaniu do treści draftu Umowy §13 pkt. 3 – prosimy o skrócenie czasu na zgłoszenie sprzeciwu przez Zamawiającego do 14 dni. Wskazujemy, iż skrócenie

czasu ma istotny wpływ na płynność w postępie prac a tym samym na realizację zamówienia z udziałem podwykonawców lub/i dalszych podwykonawców

Odpowiedź: Zamawiający podtrzymuje zapisy we wzorze umowy § 13 pkt. 3 – zapis zgodny z K.C.

Pytanie 12: W nawiązaniu do treści zapisów draftu Umowy, tj. §15 wnosimy o:

- obniżenie kary umownej wskazanej w ust. 1 pkt. 1) oraz pkt. 2) do wysokości 1 000,00 zł
- obniżenie kary umownej wskazanej w ust. 1 pkt. 3) do wysokości 500,00 zł
- obniżenie kary umownej wskazanej w ust. 1 pkt. 6) do wysokości 15 %
- obniżenie kary umownej wskazanej w ust. 1 pkt. 7) do wysokości 1 000,00 zł
- obniżenie kary umownej wskazanej w ust. 1 pkt. 8) do wysokości 1 000,00 zł
- obniżenie kary umownej wskazanej w ust. 1 pkt. 9), pkt. 10) oraz pkt. 11) do wysokości 500,00 zł
- obniżenie kary umownej wskazanej w ust. 2 pkt. 1) do wysokości 3 000,00 zł
- obniżenie kary umownej wskazanej w ust. 2 pkt. 2) do wysokości 1 000,00zł
- obniżenie kary umownej wskazanej w ust. 2 pkt. 4), pkt. 5), pkt. 6) oraz pkt. 7) do wysokości 1 000,00 zł
- obniżenie kary umownej wskazanej w ust. 3 oraz ust. 4 do wysokości 500,00 zł
- obniżenie kary umownej wskazanej w ust. 5 do wysokości 300,00 zł
- obniżenie kary umownej wskazanej w ust. 7 do wysokości 20 %
- obniżenie kary umownej wskazanej w ust. 9 do wysokości jednokrotności
- uzupełnienie w katalogu kar umownych zastrzeżenia o kary na podstawie, których Zamawiający zapłaci Wykonawcy, o następującej treści: *„Zamawiający zobowiązuje się zapłacić Wykonawcy karę umowną w wysokości 20% Wynagrodzenia w razie odstąpienia przez Wykonawcę od Umowy z przyczyn, za które odpowiada Zamawiający”*
- uzupełnienie w katalogu kar umownych zastrzeżenia o następującej treści: *„W sytuacji, gdy to samo zdarzenie stanowić będzie podstawę do obciążenia Wykonawcy kilkoma karami umownymi wskazanymi powyżej, Zamawiający uprawniony będzie do obciążenia Wykonawcy jedyną karą umowną w oparciu o wybraną przez siebie podstawę”*.

Odpowiedź: Zamawiający podtrzymuje zapisy we wzorze umowy § 15. Wynika to nie z przewagi ekonomicznej jednej ze stron Umowy, a z faktu iż Zamawiający określa istotne warunki przyszłej umowy w sprawie zamówienia publicznego. Zamawiający jest podmiotem działającym w interesie publicznym, którego obciąża ryzyko nieosiągnięcia celu danego postępowania i ryzyko to przewyższa normalne ryzyko z prowadzeniem działalności gospodarczej, które występuje, gdy umowę zawiera dwóch przedsiębiorców.

Pytanie 13: Wnosimy o zmianę terminu składania ofert tj. na co najmniej **24.01.2025 r.**

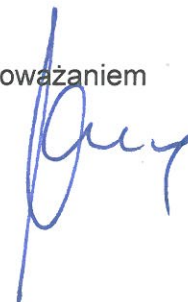
Niniejszy wniosek motywujemy w szczególności, lecz nie wyłącznie szerokim zakresem przedmiotu zamówienia, a także na okres przedświąteczny, w którym się znajdujemy, co ma znaczny wpływ na wydłużony okres pozyskiwania ofert od podwykonawców robót branżowych i dostawców materiałów niezbędnych do realizacji zamówienia.

Wykonawca składając niniejszy wniosek ma na celu umożliwienie sobie oraz innym oferentom rzetelnego przygotowania ofert przetargowych. Podkreślając, że Zamawiający godząc się na zmianę terminu składania ofert umożliwi sobie pozyskanie większej ilości rzetelnie przygotowanych i konkurencyjnych ofert przetargowych, tak aby mógł wyłonić Wykonawcę faktycznie i w sposób pełny realizującego jego oczekiwania zarówno co do warunków podmiotowych, jak i co do oferty oraz takiego, który kompleksowo zapoznał się z warunkami opisanymi w dokumentacji przetargowej

Odpowiedź: Zamawiający nie wyraża zgody na zmianę terminu składania ofert.

Pozostałe zapisy warunku pozostają bez zmian.

Z poważaniem



Załącznik: 1 szt. – wersja zdigitalizowana - tylko adresat
Zał.: Nr 1 – zmieniony wzór umowy

Jowita Brusilo-Sloniowska
tel. 261 648 308

e-mail: rzzielonagora.przetargi@ron.mil.pl

C:\Jowita\2024 rok\TP\10 TP2 24059 2024 przebudowa systemu grzewczego Trzebień\pytania do SWZ\1.odpowiedz 1_10TP.doc

