



„Rozwój odnawialnych Źródeł Energii na terenie Gminy Dubiecko, Gminy Krzywca, Gminy Miejskiej Dynów i Gminy Bircza”

SPECYFIKACJA TECHNICZNA INSTALACJI I MONTAŻU INSTALACJI FOTOWOLTAICZNYCH O MOCY 2,40 – 6,40 KWP

Inwestor: GMINA DUBIECKO
Ul. Przemyska 10
37-750 Dubiecko

Na podstawie art. 20 ust. 4 ustawy z dnia 7 lipca 1994 r. Prawo budowlane (Dz.U z 2019 poz. 1186 z późniejszymi zmianami) oświadczam, że niniejszy projekt budowlany został sporządzony zgodnie z obowiązującymi przepisami oraz zasadami wiedzy technicznej

JEDNOSTKA PROJEKTOWA: *PRO-IN-TECH Dorota Lubas*
35-103 Rzeszów; ul. Strzelnicza 20/2

PROJEKTANT:

Projektant: inż. Paweł Piwowar
upr. E-117/2 w spec. Elektrycznej

inż. elektryk Paweł Piwowar
*uprawnienia budowlane do projektowania
bez ograniczeń w specjalności instalacyjnej
w zakresie sieci, instalacji i urządzeń
elektrycznych i elektroenergetycznych.*
Nr ewid. E-117/02

(pieczęć, podpis)

Rzeszów, czerwiec 2022r.

1. SPIS ZAWARTOŚCI PROJEKTU

1. Strona tytułowa
2. Spis zawartości projektu
3. Przedmiot, podstawa oraz zakres opracowania
4. Opis realizowanych instalacji w ramach projektu wraz z parametrami urządzeń
5. Gromadzenie i lokalną prezentację danych oraz podłączenie modułu komunikacyjnego do przesyłania danych
6. Zabezpieczenia przeciwpożarowe, przepięciowe i odgromowe systemu
7. Opis urządzeń
8. Schemat instalacji fotowoltaicznej
9. Uwagi końcowe

2. Przedmiot, podstawa oraz zakres opracowania

Przedmiot opracowania

Przedmiotem opracowania jest projekt wykonawczy instalacji fotowoltaicznych do produkcji energii elektrycznej w budynkach mieszkalnych jednorodzinnych.

Opracowanie jest realizowane w ramach projektu współfinansowanego z Regionalnego Programu Operacyjnego Województwa Podkarpackiego na lata 2014-2020, Oś priorytetowa III „Czysta energia”, Działanie 3.1 „Rozwój OZE”, zadanie pn.: „**Rozwój odnawialnych Źródeł Energii na terenie Gminy Dubiecko, Gminy Krzywca, Gminy Miejskiej Dynów i Gminy Bircza**”

Podstawa opracowania

- uzgodnienia z Inwestorem,
- aktualnie obowiązujące przepisy techniczno – budowlane i Polskie Normy, w tym m.in.:
 - Ustawa prawo budowlane,
 - Ustawa o odnawialnych źródłach energii,
 - PN-HD 60364-4-41:2017-09 Instalacje elektryczne niskiego napięcia - Część 4-41: Ochrona dla zapewnienia bezpieczeństwa - Ochrona przed porażeniem elektrycznym lub równoważna,
 - PN-EN 62305-1:2011 Ochrona odgromowa - Część 1: Zasady ogólne, lub równoważna,
 - PN-EN 62305-2:2012 Ochrona odgromowa - Część 2: Zarządzanie ryzykiem , lub równoważna
 - PN-EN 62305-3:2011 Ochrona odgromowa - Część 3: Uszkodzenia fizyczne obiektów i zagrożenie życia, lub równoważna
 - PN-EN 62305-4:2011 Ochrona odgromowa - Część 4: Urządzenia elektryczne i elektroniczne w obiektach, lub równoważna
 - PN-HD 60364-4-41:2017-09 Instalacje elektryczne w obiektach budowlanych -- Ochrona zapewniająca bezpieczeństwo -- Dobór środków ochrony w zależności od wpływów zewnętrznych -- Wybór środków ochrony przeciwporażeniowej w zależności od wpływów zewnętrznych, lub równoważna
 - PN-HD 60364-7-712:2016-05 Instalacje elektryczne w obiektach budowlanych. Część 7-712: Wymagania dotyczące specjalnych instalacji lub lokalizacji. Fotowoltaiczne (PV) układy zasilania, lub równoważna
 - PN-EN 61439-1:2011 Wymagania dotyczące skrzynek połączeniowych i zespołu rozdzielnic, lub równoważna
 - PN-HD 60364-4-442:2012, Instalacje elektryczne niskiego napięcia. Ochrona dla zapewnienia bezpieczeństwa - Ochrona instalacji niskiego napięcia przed przepięciami dorywczymi powstającymi wskutek zwarcć doziemnych w układach po stronie wysokiego i niskiego napięcia, lub równoważna,
- Instrukcje obsługi paneli fotowoltaicznych, inwerterów oraz konstrukcji montażowych,
- Wytyczne Urzędu Marszałkowskiego Województwa Podkarpackiego

Zakres opracowania

Zakres opracowania obejmuje :

- a) Część technologiczną instalacji fotowoltaicznej , składającą się z opisu instalacji fotowoltaicznej oraz poszczególnych jej komponentów,
- b) Część dotyczącą elementów pośrednio związanych z poprawnym i bezpiecznym użytkowaniem instalacji fotowoltaicznej.

3. Opis realizowanych instalacji w ramach projektu wraz z parametrami urządzeń

a. Stan istniejący oraz założenia projektowe

Instalacje fotowoltaiczne realizowane w ramach przedsięwzięcia, będą głównie montowane na dachach budynków mieszkalnych.

Zaprojektowane systemy fotowoltaiczne mają na celu zapewnienie :

- produkcji energii z odnawialnych źródeł energii (tj. energii słonecznej) na potrzeby mieszkańców gminy,
- obniżenie poboru energii z zakładu energetycznego przez mieszkańców,
- zredukowanie emisji CO₂ do atmosfery,
- osiągnięcie efektu ekologicznego,
- zwiększenie udziału wykorzystania odnawialnych źródeł energii w Gminach Dubiecko, Krzywca, Dynów i Bircza”.

Przewidywany okres eksploatacji elektrowni fotowoltaicznej wynosi 25 lat. Planowana elektrownia będzie bezobsługowa i nie wymaga budowy specjalnego zaplecza socjalnego czy też innej infrastruktury.

b. Skala przedsięwzięcia

Przedmiotem inwestycji jest budowa elektrowni fotowoltaicznych, które będą złożone z następujących elementów:

- modułów fotowoltaicznych o mocy min. 400 Wp każdy,
- konstrukcji wsporczych pod panele PV,
- kable i konektory,
- inwerterów,
- zabezpieczeń , takich jak:
 - rozdzielnica DC - zawierająca ograniczniki przepięć , rozłączniki bezpiecznikowe z wkładka gPV
 - rozdzielnica AC - wyłącznik nadmiarowo-prądowy, ogranicznik przepięć
- system uziemiający instalację fotowoltaiczną,
- o ile dotyczy dostosowanie istniejącej instalacji odgromowej do instalacji fotowoltaicznej, bądź montaż instalacji odgromowej w przypadku takiej konieczności.

W założeniu moduły będą usytuowane na stałe na dachach budynków mieszkalnych, gospodarczych lub gruncie, ukierunkowanych na stronę południową. Możliwe jest jednak wykorzystanie innego ukierunkowania względem stron świata przy zachowaniu założonego efektu ekologicznego. Przed montażem instalacji Wykonawca będzie miał w obowiązku sporządzić w każdej lokalizacji Protokół Uzgodnień Montażowych i dobrać najbardziej optymalny montaż instalacji fotowoltaicznej pod względem ilości produkowanej energii elektrycznej.

Sugerowany kąt nachylenia wynosi 30-45^o, jednakże w uzasadnionych wypadkach jest możliwe umieszczenie modułów pod kątem mniejszym niż sugerowany przy zachowaniu założonego efektu ekologicznego.

Instalacja będzie działała na zasadzie konwersji energii promieniowania słonecznego na energię elektryczną. Energia będzie przekazywana z paneli do inwertera, który zamienia prąd stały na prąd zmienny. Produkcja energii posłuży pokryciu bieżącego zapotrzebowania na energię elektryczną budynków.

Systemy fotowoltaiczne będą zintegrowane z siecią wewnętrzną budynku.

c) Gromadzenie i lokalna prezentacja danych oraz podłączenie modułu komunikacyjnego do przesyłania danych

Falownik fotowoltaiczny powinien gromadzić informację na temat produkcji energii w czasie rzeczywistym oraz powinien zapisywać historyczne dane odnośnie produkcji.

Ponadto inwerter powinien mieć wbudowane urządzenie, które po podłączeniu do Internetu będzie umożliwiało przesyłanie danych odnośnie produkcji i innych parametrów pracy instalacji fotowoltaicznej na internetowy portal producenta falownika.

d) ZABEZPIECZENIA PRZECIWPOŻAROWE, PRZEPIĘCIOWE I ODGROMOWE SYSTEMU.

Ochrona przeciwporażeniowa

Zgodnie z PN-HD 60364-4-41:2017-09 (lub równoważnej) należy zastosować następujące środki ochrony:

- Ochrona podstawowa – izolacje przewodów, obudowy ochronne urządzeń i aparatów elektrycznych chroniące przed dotykiem bezpośrednim.
- Ochrona uzupełniająca – szybkie wyłączenie w sieci TN-S za pomocą wyłączników nadprądowych po stronie AC.

Instalacja odgromowa i połączenia wyrównawcze.

Instalacje fotowoltaiczne montowane na dachach mogą być narażone na uszkodzenia ze względu na bezpośredni przepływ prądu piorunowego przez ramy modułów jak i konstrukcję montażową.

Zainstalowanie paneli PV na dachu budynku w wielu przypadkach nie zwiększa wartości ryzyka szkód piorunowych wyznaczonego dla obiektu, wynikającego głównie z jego konstrukcji, usytuowania, wyposażenia i przeznaczenia. Instalując panele fotowoltaiczne na budynkach należy kierować się normą: „PN - EN 62305-2:2012 Ochrona odgromowa – Część 2: Zarządzanie ryzykiem” lub równoważną i w razie wystąpienia konieczności należy zamontować zabezpieczenia zgodnie z wytycznymi z normy.

Bezwzględnie konieczne jest zastosowanie systemu przeciwprzebiegowego, czyli odpowiednich ograniczników przepięć oraz układu ekwipotencjalizacji. Podstawowe zasady ochrony przed bezpośrednim oddziaływaniem prądu piorunowego określono w normach ochrony odgromowej:

- PN-EN 62305-1:2011, Ochrona odgromowa – Część 1: Wymagania ogólne, lub równoważnej,
- PN - EN 62305-2:2011 Ochrona odgromowa – Część 2: Zarządzanie ryzykiem, lub równoważnej,

- PN-EN 62305-3:2011, Ochrona odgromowa – Część 3: Uszkodzenia fizyczne obiektów budowlanych i zagrożenie życia, lub równoważnej,
- PN-EN 62305-4:2011, Ochrona odgromowa – Część 4: Urządzenia elektryczne i elektroniczne w obiektach budowlanych, lub równoważnej

Należy zastosować instalację uziemiającą z wykorzystaniem skrzynki przyłączeniowej wraz z ogranicznikami przepięć oraz uziemienia przy pomocy miedzianego przewodu.

Stosowane zabezpieczenie projektowanych instalacji po stronie DC:

- skrzynki przyłączeniowe łańcuchów PV z ogranicznikiem przepięć typu 2 lub typu 1+2- typ ogranicznika, zgodnie z obowiązującymi normami*; wymagania dla ograniczników:

Tabela 1 Minimalne wymagania dla ochronników przepięć po stronie DC

Ogranicznik DC typ II	Ogranicznik DC Typ I+II
Znamionowy prąd wyładowczy (8/20) μ s min. 20 kA	Znamionowy prąd wyładowczy (8/20) μ s min. 20 kA
Maksymalny prąd wyładowczy (8/20) μ s min. 40 kA	Maksymalny prąd wyładowczy (8/20) μ s min. 40 kA
	Całkowity prąd udarowy (10/350 μ s) min 12,5 kA

- uziemienie ogranicznika z użyciem przewodu co najmniej 6mm² dla ogranicznika przepięć typ 2, oraz 16 mm² dla ogranicznika typu 1+2,

- w przypadku gdy odległość pomiędzy modułami a falownikiem przekracza 10 m, to należy wówczas zastosować jeden ogranicznik przepięć przy modułach fotowoltaicznych oraz drugi przy inwerterze.

*Wybór odpowiedniego ogranicznika przepięć ciąży na Wykonawcy. Dobór ogranicznika powinien zostać dokonany zgodnie ze stosownymi normami.

Zgodnie z normą PN-EN 62305-4 lub równoważnej, zaleca się przeprowadzania kabli możliwie jak najbliżej elementów metalowych sieci połączeń wyrównawczych oraz należy ograniczać sytuacji powstawania pętli indukcyjne.

Ochrona przeciwprzepięciowa.

Szczegółowe zasady stosowania ochrony przeciwprzepięciowej zawierają normy:

- PN-EN 62305-3:2011, Ochrona odgromowa – Część 3: Uszkodzenia fizyczne obiektów budowlanych i zagrożenie życia, lub równoważna,
- PN-EN 62305-4:2011, Ochrona odgromowa – Część 4: Urządzenia elektryczne i elektroniczne w obiektach budowlanych, lub równoważna,
- PN-IEC 61643-11:2013-06, Urządzenia ograniczające przepięcia dołączone do sieci rozdzielczych niskiego napięcia. Wymagania techniczne i metody badań, lub równoważna,
- PN-HD 60364-4-442:2012, Instalacje elektryczne niskiego napięcia. Ochrona dla zapewnienia bezpieczeństwa - Ochrona instalacji niskiego napięcia przed przepięciami dorywczymi powstającymi wskutek zwarć doziemnych w układach po stronie wysokiego i niskiego napięcia, lub równoważna,

- PN-HD 60364-7-712:2016-05 Instalacje elektryczne w obiektach budowlanych. Część 7-712: Wymagania dotyczące specjalnych instalacji lub lokalizacji. Fotowoltaiczne (PV) układy zasilania, lub równoważna,

W celu uniknięcia uszkodzenia, lub też całkowitego zniszczenia instalacji fotowoltaicznej od skutków pośredniego rażenia piorunem instalacja fotowoltaiczna jest zabezpieczona od strony DC ochronnikami przepięciowymi. W celu wyrównania potencjałów elementy zewnętrzne instalacji odgromowej należy połączyć z konstrukcją nośną i ramą instalacji PV. Jeśli instalacja wewnętrzna nie posiada zabezpieczeń przeciwprzepięciowych zaleca się zabezpieczyć ją od nieprzewidzianych przepięć w sieci energetycznej (od strony AC) ochronnikami przepięciowymi dedykowanymi do pracy z energią elektryczną o parametrach sieciowych klasy 1+2.

Inwertery montowane powinny być z odpowiednią zabudową chroniącą od niekorzystnych wpływów atmosferycznych, w celu wydłużenia czasu ich działania. Połączenia moduł-moduł wykonane zostaną za pomocą gotowych przewodów zamontowanych już w modułach. W przypadku konieczności przedłużenia przewodu zastosować przewód solarny o przekroju żyły 4mm² zakończonymi końcówkami typu MC4. Uwaga. Zabrania się łączenia przewodów solarnych w inny sposób (lutowanie, szybkozłączki itp.) niż poprzez zastosowanie gotowych złączy MC4.

Ochrona przeciwpożarowa

Instalacje fotowoltaiczne jeżeli są wykonane poprawnie nie powinny zwiększać zagrożenia czy to pożarowego czy dla zdrowia i życia osób. Dla zwiększenia bezpieczeństwa beneficjentów projektowane instalacje wyposażone są w urządzenia przeciwpożarowe, które spełniają normę IEC 60947 lub równoważnej.

Ponadto w zakresie instalacji elektroenergetycznych i niskoprądowych następujące parametry i cechy projektowanych instalacji i urządzeń wpływają na bezpieczeństwo przeciwpożarowe budynku:

- a) Należy stosować przewody, aparaty i urządzenia z atestami stosowalności w budownictwie, przewody muszą mieć izolację o napięciu znamionowym 750V, kable niskiego napięcia – izolacje o napięciu znamionowym 1000V
- b) Instalacja objęta jest działaniem urządzeń aparatury zabezpieczeniowej i wyłącznika prądu.
- c) W miejscach przejść przewodów przez elementy oddzieleni przeciwpożarowych oraz przewodów o średnicy powyżej 40 mm przez ściany i stropy o odporności ogniowej REI-60 lub EI-60 przewidzieć przepusty lub uszczelnienia pożarowe o klasie odporności ogniowej wymaganej dla tych oddzieleni przeciwpożarowych.
- d) Należy przy połączeniach używać konektorów tego samego producenta i tego samego typu. Nie dozwolone jest używanie różnych złączy.
- e) Moment obrotowy dokręcania musi być zgodny z wymaganiami producentów osprzętu,
- f) Konieczne jest należyte zabezpieczenie przewodów prowadzonych na dachu oraz w środku budynku.
- g) Na podstawie art. 29 ust. 4 pkt. 3 lit. c), w trybie art. 56 ust. 1a ustawy – Prawo budowlane (t.j. Dz.U. z 2020 r. poz. 1333 ze zm.) istnieje obowiązek powiadomienia Państwowej Straży Pożarnej o rozpoczęciu eksploatacji instalacji fotowoltaicznej o mocy powyżej 6,5 kW, Wszystkie

mikroinstalacje o mocy powyżej 6,5 kW trzeba uzgodnić z rzeczoznawcą do spraw zabezpieczeń poż. oraz powiadomić Państwową Straż Pożarną o wykonaniu instalacji PV.

Projektowana konstrukcja pod ogniwa fotowoltaiczne nie wpływa w żaden sposób na zmianę warunków pożarowych obiektu.

Na podstawie art. 29 ust. 4 pkt. 3 lit. c), w trybie art. 56 ust. 1a ustawy – Prawo budowlane (t.j. Dz.U. z 2020 r. poz. 1333 ze zm.) istnieje obowiązek powiadomienia Państwowej Straży Pożarnej o rozpoczęciu eksploatacji instalacji fotowoltaicznej o mocy powyżej 6,5 kW, Wszystkie mikroinstalacje o mocy powyżej 6,5 kW trzeba uzgodnić z rzeczoznawcą do spraw zabezpieczeń poż. oraz powiadomić Państwową Straż Pożarną o wykonaniu instalacji PV.

Obowiązujące normy i przepisy:

- PN-HD 60364-4-41:2017-09 Instalacje elektryczne w obiektach budowlanych -- Ochrona zapewniająca bezpieczeństwo -- Dobór środków ochrony w zależności od wpływów zewnętrznych -- Wybór środków ochrony przeciwporażeniowej w zależności od wpływów zewnętrznych, lub równoważna
- PN-HD 60364-7-712:2016-05 Instalacje elektryczne w obiektach budowlanych. Część 7-712: Wytyczne dotyczące specjalnych instalacji lub lokalizacji. Fotowoltaiczne (PV) układy zasilania, lub równoważna,
- PN-EN 62305-3:2011 Ochrona odgromowa. Część 3: Uszkodzenia fizyczne obiektów budowlanych i zagrożenie życia, lub równoważna
- Ustawa z dnia 24.08.1991 r. Prawo o ochronie przeciwpożarowej.

e) UWAGI KOŃCOWE

Całość prac należy wykonać zgodnie z PB, PN, przepisami BHP i sztuką budowlaną.

Zastosowane materiały winny posiadać odpowiednie świadectwa, deklaracje, certyfikaty dopuszczające je do użytku oraz montażu na terenie RP.

Wykonawca, po zakończeniu montażu przeszkoli Użytkownika z zakresu obsługi instalacji fotowoltaicznej, oraz przekaze instrukcję obsługi napisaną językiem nietechnicznym.

f) OPIS URZĄDZEŃ ORAZ ZASADY DZIAŁANIA SYSTEMU

Moduł fotowoltaiczny o mocy min. 400 Wp

Wszystkie moduły fotowoltaiczne użyte w przedmiotowym zamówieniu muszą być jednego typu wyprodukowane przez jednego producenta. Instalacje fotowoltaiczne zaprojektowano z modułów fotowoltaicznych opartych na ogniwach monokrystalicznych.

Lp.	Opis wymagań	Parametry wymagane
1	Typ modułu	Monokrystaliczny
2	Moc modułu	Min.: 400 Wp (standardowe warunki testu: napromieniowanie 1000 W/m ² , temperatura ogniw 25°C i współczynnik masy powietrza AM 1,5)
3	Sprawność modułu	Min.: 20,00 % (standardowe warunki testu: napromieniowanie 1000 W/m ² , temperatura ogniw 25°C i współczynnik masy powietrza AM 1,5)
4	Tolerancja mocy	0~+3 % (standardowe warunki testu: napromieniowanie 1000 W/m ² , temperatura ogniw 25°C i współczynnik masy powietrza AM 1,5)
5	Współczynnik wypełnienia FF	Min.: 78%

6	Współczynnik temp. dla Pmax	-0,340 %/°C (zakres od 0 do -0,340 %/°C)
7	Współczynnik temperaturowy Isc	max. 0,05%/°C
8	Liniowa gwarancja mocy	Min.: 80,00% po 25 latach
9	Gwarancja producenta	Min.: 15 lat
10	Ilość BB na ogniwie	Min.: 9 szt.
11	Powierzchnia modułu	Max.: 2,00 m ² (Przy podaniu zakresu w wymiarze modułu w karcie katalogowej (±) do weryfikacji zostaje przyjęta największa możliwa powierzchnia zaproponowanego modułu)
12	Szerokość ramy modułu	Min.: 30 mm
13	Wytrzymałość mechaniczna na obciążenie od śniegu	Min.: 5400 Pa
14	Wytrzymałość mechaniczna na parcie i ssanie wiatru	Min.: 2400 Pa
15	Zakres temperatur	Od -40 do +85°C lub szerszy
16	Certyfikaty	IEC 61215, IEC 61730 lub równoważne
17	Wymagania dodatkowe	Warunkiem koniecznym jest również dostarczenie Zamawiającemu listy wykonanych testów elektroluminescencyjnych (tzw. flash test) dla każdego dostarczonego modułu fotowoltaicznego do przedmiotowych instalacji do odbiorów częściowych wg harmonogramu rzeczowo – finansowego.

Tabela nr 1. Podstawowe minimalne parametry techniczne modułów fotowoltaicznych

1. Inwerter fotowoltaiczny

W instalacji należy zastosować falowniki mające na celu przetworzenie prądu stałego z wyjścia paneli na prąd przemienny sieci dystrybucyjnej. Zastosowane falowniki muszą charakteryzować się stopniem ochrony minimum IP65, uwzględniającę należytą odporność na warunki atmosferyczne (temperatura pracy -20°C do +50°C) oraz wysokie bezpieczeństwo dla użytkowników. Inwertery winny zostać wyposażone w system pomiaru izolacji w części DC, pozwalający eliminować wszelkie uszkodzenia w okablowaniu modułów jak również w samych modułach dając wysokie bezpieczeństwo użytkowania oraz zabezpieczenie przed błędną polaryzacją modułów. Ponadto inwerter powinien posiadać monitoring parametrów sieci, menu w języku polskim, zabezpieczenie przed pracą wyspową oraz być przystosowany do pracy z polską siecią dystrybucyjną (deklaracja zgodności WE (niezależny certyfikat), Zgodność z kodeksami sieciowymi (NC RFG)). Zastosowane falowniki posiadać będą 10 letnią gwarancję produktową. Wymagane są tylko inwertery 3-fazowe. Falowniki zgodne z Normami: EN 61000-6-1; EN 61000-6-2 EN 61000-6-3; EN 61000-3-11; EN 61000-3-12, EN 62109 lub z normami równoważnymi.

Moc instalacji [kWp]	Minimalna moc wyjściowa falownika [kW]	Minimalna sprawność europejska [%]	Sposób przyłączenia
2,40	2,5	94,7	1-fazowy
3,60	3,0	97,8	3-fazowy
4,40	4,0	97,8	3-fazowy
5,20	5,0	97,8	3-fazowo
5,60	5,5	97,8	3-fazowo
6,40	6,0	97,8	3-fazowy

Tabela nr 2. Podstawowe minimalne parametry techniczne inwerterów

W przypadku braku możliwości zamontowania inwertera 3-fazowego (instalacja elektryczna w budynku 1- fazowa) należy zamontować inwerter 1-fazowy dla instalacji o mocy do 3,68 kWp.

2. Rozdzielnica AC i DC

Rozdzielnica DC powinna zawierać minimum (Ogranicznik przepięć, rozłącznik bezpiecznikowy gPV z wkładką o wartości min 16 Amper na każdy biegun)

Rozdzielnica AC powinna zawierać minimum (Wyłącznik nadprądowy B16, ogranicznik przepięć zabezpieczający każdy biegun, rozłącznik izolacyjny)

Ochrona przeciwprzebieciowa

Falowniki po stronie AC i DC muszą być chronione ogranicznikami przepięć.

W przypadku występowania instalacji odgromowej należy zastosować zabezpieczenie w klasie I+II.

W przypadku braku instalacji odgromowej na obiekcie należy zastosować zabezpieczenia w klasie II.

Minimalny przekrój przewodu ochronnego do połączeń wyrównawczych dla ograniczników przepięć klasy I+II wynosi 16 mm², w przypadku klasy II 6 mm². Połączenie ogranicznika przepięć do instalacji uziemiającej należy wykonać przewodem o przekroju minimum 16 mm² dla każdego typu ogranicznika.

Tabela 2 Minimalne wymagania dla ochronników przepięć po stronie AC

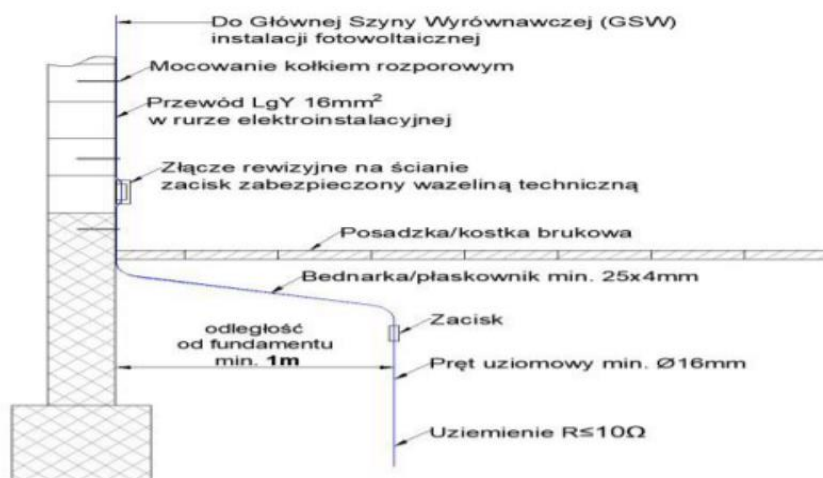
Ogranicznik AC typ II	Ogranicznik AC Typ I+II
Znamionowy prąd wyładowczy (8/20) μ s min. 20 kA	Znamionowy prąd wyładowczy (8/20) μ s min. 50 kA
Maksymalny prąd wyładowczy (8/20) μ s min. 40 kA	Całkowity prąd udarowy (10/350 μ s) min 50 kA

Przewód uziemiający schodzący z dachu budynku powinien zostać prowadzony w rurze odpornej na UV do złącza kontrolno-pomiarowego znajdującego się na zewnątrz budynku. Minimalny przekrój przewodu 16mm².

Falownik o ile wymaga tego instrukcja montażu falownika uziemić za pomocą przewodu o przekroju podanym w instrukcji urządzenia.

Stosować oddzielne rozdzielnice AC i DC. Rozdzielnica AC powinna posiadać stopień szczelności min ip65, rozdzielnica DC powinna posiadać certyfikat na napięcie 1000 V DC oraz posiadać stopień szczelności min ip 65.

Bezpośrednio pod rozdzielnicami w odległości max 0,5 metra należy zabudować szynę ekwipotencjalną sprowadzając do niej wszystkie przewody wyrównania potencjału oraz uziemienia ograniczników. Szynę uziemić przewodem min 16mm², uziemienie instalacji należy wykonać według poniższego rysunku:



3. System montażowy na dachach lub elewacji budynków mieszkalnych oraz gospodarczych.

Należy stosować dedykowane konstrukcje montażowe wykonane ze stali nierdzewnej i aluminium z dodatkiem glinu. Konstrukcje montażowe powinny posiadać odpowiednie certyfikaty, które potwierdzają ich przydatność do użycia podczas montażu instalacji fotowoltaicznych. Dokręcać przy

pomocy klucza dynamometrycznego. Moment dokręcania zgodny z instrukcją montażu konstrukcji i modułu, mocowanie modułu przy pomocy systemowych klem montażowych. Stosować konstrukcje zalecane przez producentów paneli fotowoltaicznych. Zweryfikować rozstaw podstaw konstrukcji wsporczej i ich długość, wymiary belek dociążających po wykonaniu odkrywek w powierzchni dachu. Na dachach skośnych należy zastosować typową konstrukcję wsporczą opartą o śruby (dwugwintowe) w przypadku pokrycia blaszanego lub haki typu S / T w przypadku pokrycia dachu dachówką. W przypadku pokrycia trapezowego należy stosować mostki trapezowe.

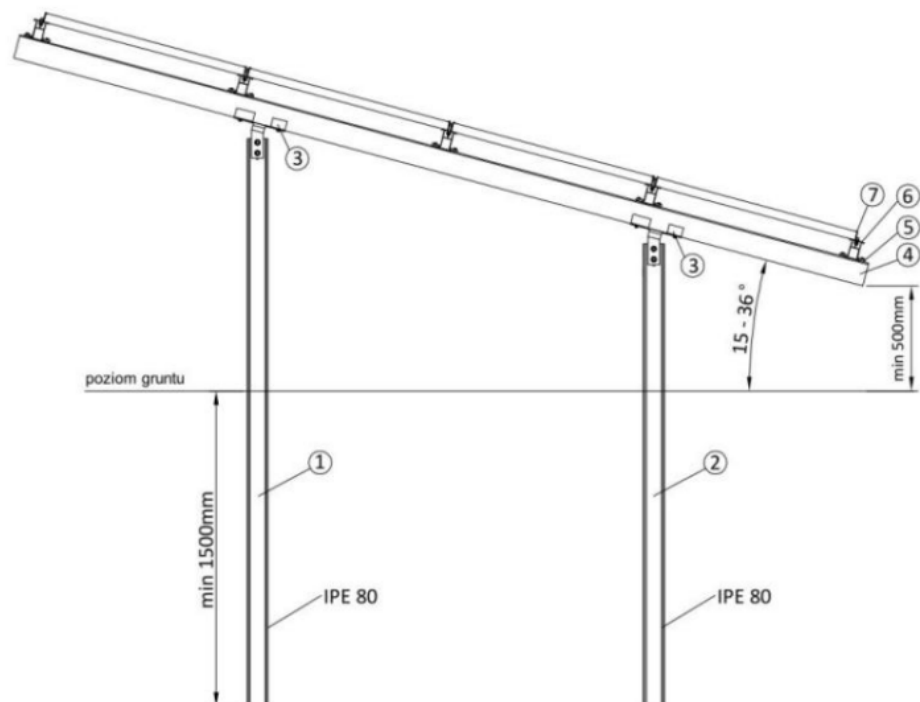
- Konstrukcje wsporcze systemowe - aluminium lub stal nierdzewna dla wszystkich instalacji na dach skośny i płaski, stal ocynkowana / aluminium / stal nierdzewna dla instalacji montowanych na gruncie,

- Elementy łączne systemowe – aluminium, stal nierdzewna A2,

Przed rozpoczęciem prac montażowych należy sprawdzić czy konstrukcja nośna jest właściwa pod kątem dopuszczalnego obciążenia (wymiary, stan utrzymania, parametry materiałowe), struktury nośnej oraz innych odpowiednich warstw (np. warstwy izolacyjnej).

4. Systemy montażowe na grunt:

Przykładowy system konstrukcji gruntowej palowanej, jedno- lub dwu-podporowej



Widok z boku:

1. Podpora górna – stal ocynk.
2. Podpora dolna – stal ocynk.
3. Połączenie podpory
4. Szyna główna
5. Szyna montażowa (ALU)
6. Śruba ze stali nierdzewnej A2
7. Klema montażowa

5. Kabel solarny 4mm czarny, Konektory MC4

Przewód oraz złączki dedykowany specjalnie dla systemów fotowoltaicznych, odpowiednie również z do zastosowań zewnętrznych.

6. Ogólne wytyczne montażowe

Wykonawca robót jest odpowiedzialny za jakość ich wykonania oraz za zgodność z dokumentacją projektową. Rodzaje (typy) urządzeń, osprzętu i materiałów pomocniczych zastosowanych do wykonywania instalacji fotowoltaicznych powinny być zgodne z podanymi w dokumentacji o parametrach nie gorszych niż wymagane.

Wykonawca, przed rozpoczęciem montażu, przedłoży Zamawiającemu Certyfikat/Zaświadczenie wystawione przez Producenta oferowanych modułów fotowoltaicznych i inwerterów o odbytym szkoleniu z zakresu montażu, obsługi i serwisowania oferowanych urządzeń dla osób, które będą wykonywały montaż z ich imiennym wykazem.

7. Zakres prac leżący po stronie Wykonawcy

Roboty, których dotyczy specyfikacja, obejmują wszystkie czynności umożliwiające i mające na celu wykonanie i poprawne działanie instalacji fotowoltaicznych na wskazanych lokalizacjach

Zakres robót obejmuje wykonanie:

- ✓ **wykonanie w każdej lokalizacji, nie później niż 60 dni po podpisaniu umowy z Zamawiającym, inwentaryzacji budynków, z których sporządzone zostaną Protokoły Uzgodnień Montażowych z naniesionymi w programie graficznym z możliwością skalowania, rzutami dachu z umiejscowieniem modułów fotowoltaicznych i/lub z rzutem terenu z naniesionym miejscem montażu na gruncie oraz przebiegiem trasy kablowej DC i AC.**
- ✓ dostawa i montaż konstrukcji pod moduły PV,
- ✓ dostawa i montaż fabrycznie nowych, nie starszych niż z 2022 roku modułów PV,
- ✓ dostawa i montaż fabrycznie nowych nie starszych niż z 2022 roku falowników/ inwerterów DC/AC,
- ✓ wykonanie wykopów w gruncie do wymaganej głębokości, w przypadku gdy panele fotowoltaiczne zlokalizowane będą poza budynkiem w którym znajdowała się będzie rozdzielnia główna w odległości do 30 metrów w linii prostej od najdalej oddalonego elementu konstrukcyjnego budynku, powyżej 30-ego metra koszty wykopu po stronie mieszkańca.,
- ✓ ułożenie tras kablowych, uziemienia i kabli od paneli PV do inwertera oraz przewodów od inwertera do rozdzielnicy elektrycznej
- ✓ montaż rozdzielnicy na potrzeby fotowoltaiki (strona DC i AC) wraz z wykonaniem uziemienia instalacji (wartość rezystancji uziemienia powinna osiągnąć <10 Ohm),
- ✓ wyposażenie rozdzielnicy DC (ochronnik przeciwprzepięciowy, rozłącznik bezpiecznikowy DC)
- ✓ wyposażenie rozdzielnicy AC (rozłącznik bezpiecznikowy, ochronnik przeciwprzepięciowy, wyłącznik nadprądowy)
- ✓ wykonanie prób instalacji oraz sprawdzenie prawidłowego działania aparatury,
- ✓ uruchomienie układu i regulacje,
- ✓ pomiary instalacji elektrycznych wymagane odpowiednimi przepisami,
- ✓ konfigurację wszystkich falowników, połączenia z siecią internet użytkownika (w przypadku braku stałego połączenia internetowego w miejscu zlokalizowania falownika koszty doprowadzenia zasięgu pokrywa Użytkownik, w przypadku całkowitego braku sieci internetowej u Użytkownika wymogiem jest wyposażenie Użytkownika w moduł pozwalający w przyszłości połączyć się z siecią internet.) oraz zintegrowanie z jednym systemem w celu monitorowania produkcji energii, korzyści ekologicznych i kontroli pracy instalacji fotowoltaicznych z poziomu systemu. System musi być dostępny na urządzenia stacjonarne i mobilne na platformie iOS oraz Android, urządzenia

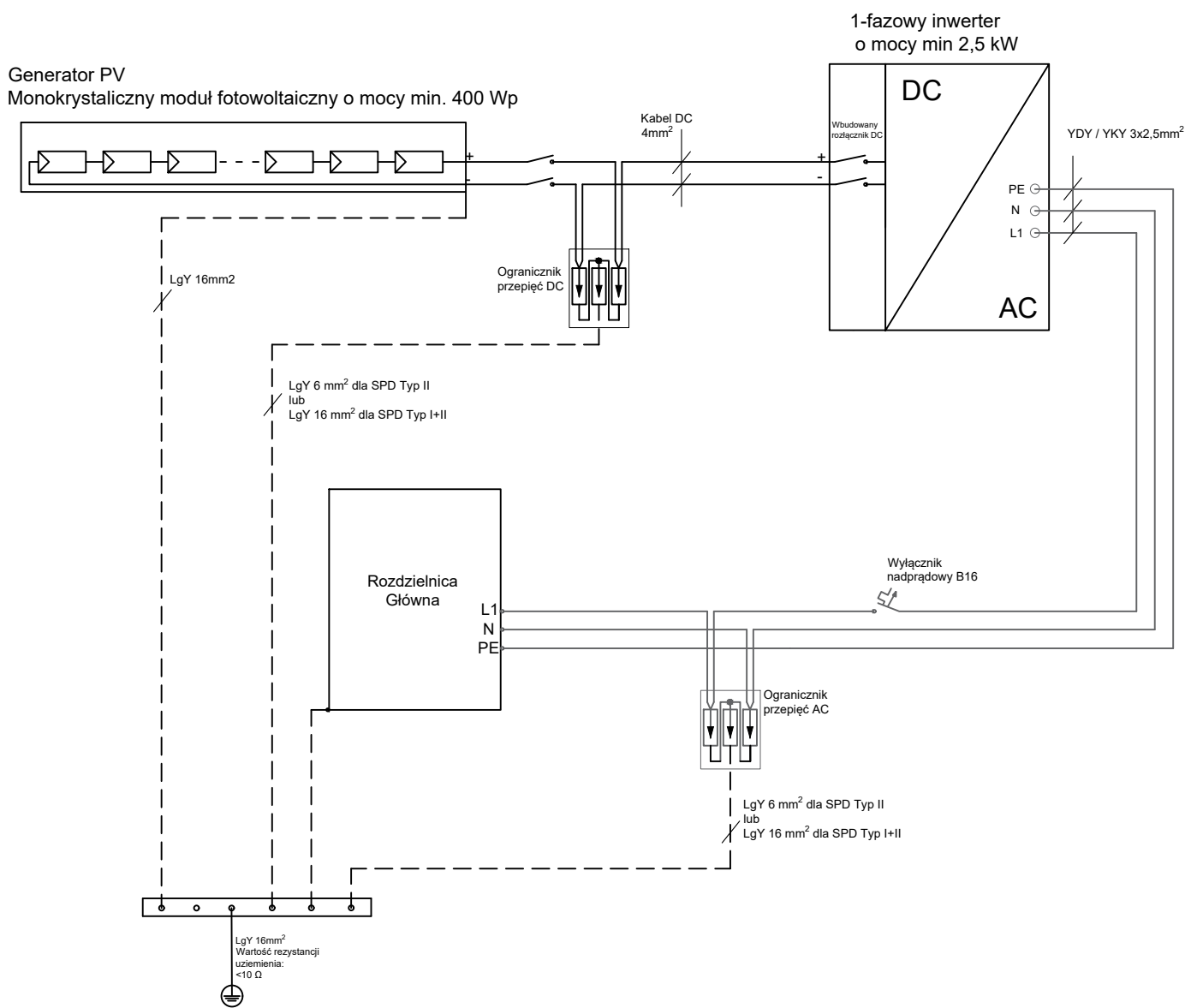
monitorujące pracę systemu powinny mieć możliwość komunikacji z dedykowanym serwerem na którym zamierzone dane zostaną zapisane,

- ✓ szkolenie osób zarządzających obiektami i użytkowników z obsługi i użytkowania instalacji fotowoltaicznych wykonanych w ramach niniejszego postępowania,
- ✓ wykonanie dokumentacji zgłoszenia przyłączenia mikroinstalacji do sieci elektroenergetycznej regionalnego OSD,
- ✓ wykonanie niezbędnych otworów i przepustów montażowych w celu wprowadzenia urządzeń,
- ✓ uszczelnienie otworów i przepustów montażowych po wprowadzeniu.

8. Zakres prac leżący po stronie Użytkownika

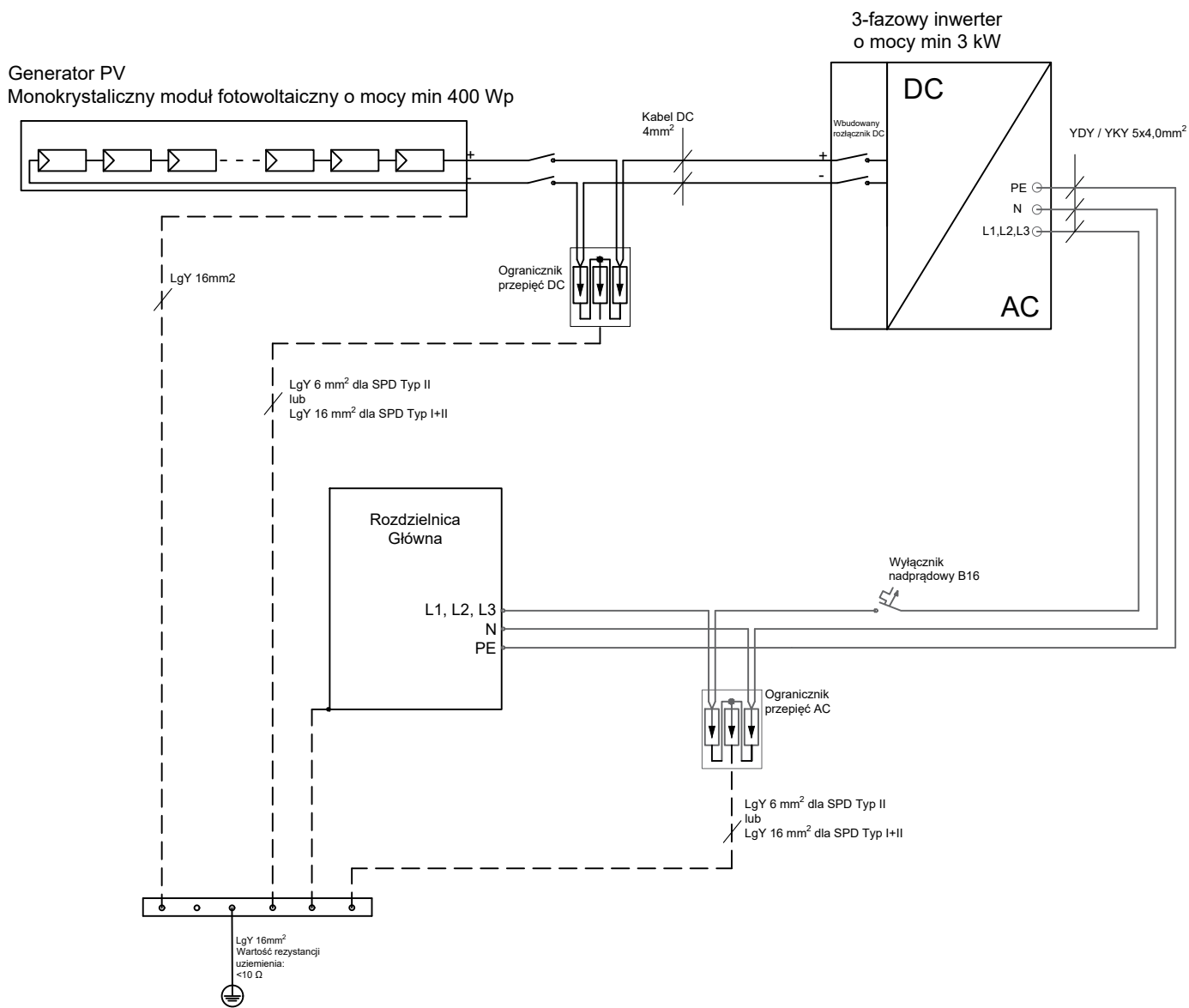
- ✓ w razie możliwości poprowadzenia instalacji w kanale wentylacyjnym uzyskanie opinii kominiarskiej (ze wskazaniem kanału do prowadzenia kabli)
- ✓ rozdzielnica elektryczna budynku – obowiązkiem Użytkownika jest modernizacja, rozbudowa a w razie konieczności wymiana rozdzielnic w celu przygotowania miejsca pozwalającego na montaż zabezpieczenia nadprądowego dla potrzeb instalacji PV (dla instalacji jednofazowej 1 moduł a dla trójfazowej 3 moduły), montaż zabezpieczenia nadprądowego oraz wpięcie instalacji PV zgodnie z projektem, obowiązującymi przepisami i normami leży po stronie Wykonawcy,
- ✓ jeśli zajdzie konieczność wykonania instalacji odgromowej na budynku jej koszt leży po stronie Użytkownika,
- ✓ w przypadku gdy panele fotowoltaiczne umiejscowione będą na dachu innego budynku niż budynek mieszkalny lub na gruncie, obowiązkiem mieszkańca, w przypadku innym niż grunt, będzie zdjęcie wierzchniej warstwy (kostka, asfalt, tłuczeń), oraz ponowne jej ułożenie po przeprowadzeniu przewodów i zasypaniu ziemią przez Wykonawcę.
- ✓ w przypadku gdy instalacja fotowoltaiczna znajduje się na dachu innego budynku lub na gruncie, niż rozdzielnia elektryczna a odległość pomiędzy nimi w linii prostej wynosi więcej niż 30 mb przygotowanie trasy kablowej (powyżej 30 metra), pomiędzy rozdzielnią główną a falownikiem należy do Użytkownika

Instalacja fotowoltaiczna o mocy min 2,40 kWp



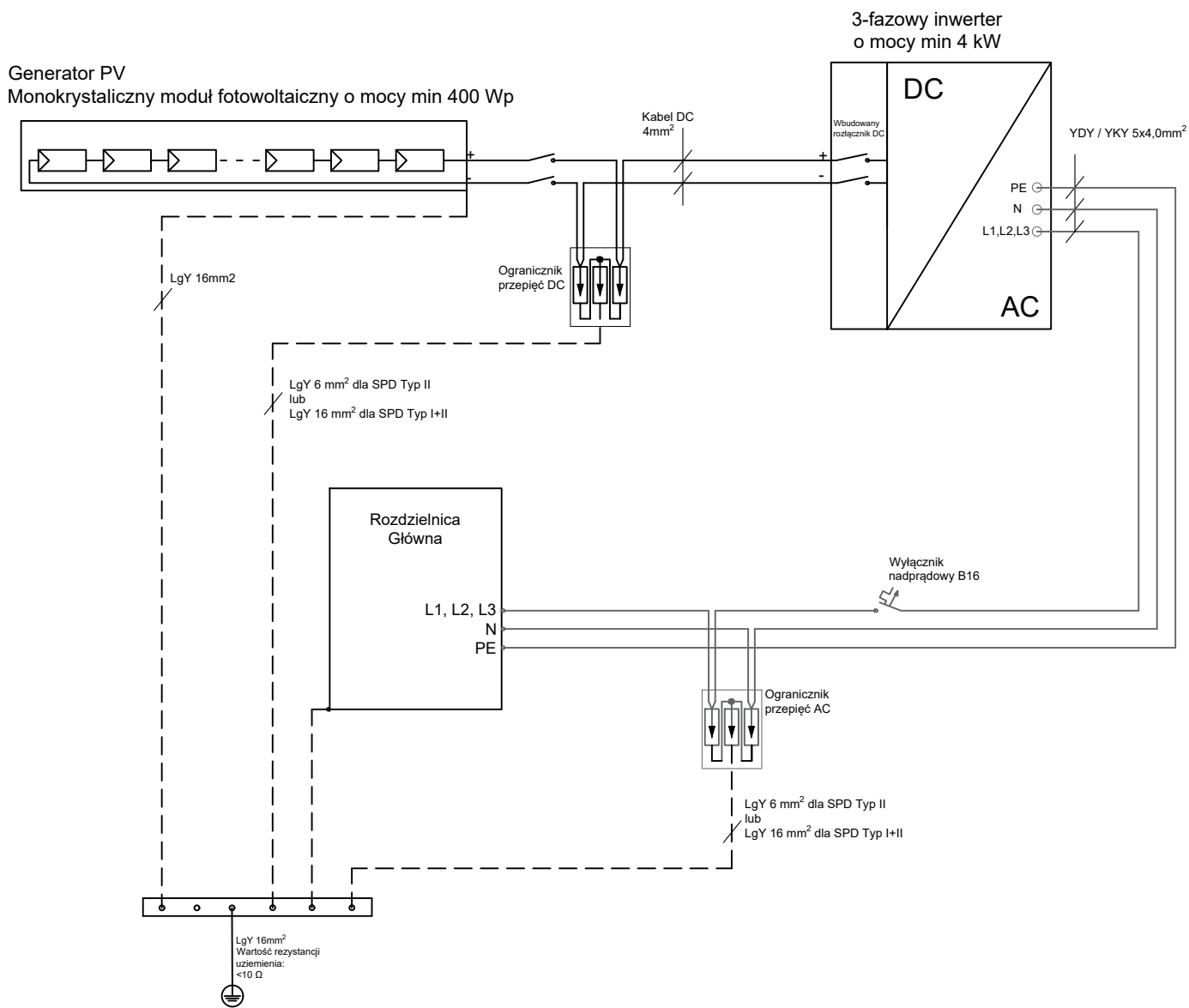
Inwestor:				Stadium P.W
Obiekt:				
Treść rysunku: Schemat instalacji fotowoltaicznej o mocy min. 2,40 kWp				Branża elektryczna
Funkcja	Nazwisko i imię	Data	Podpis	Skala -
Projektant	Inż. Paweł Piwowar upr. E -117/2			Nr rysunku 1

Instalacja fotowoltaiczna o mocy min. 3,60 kWp



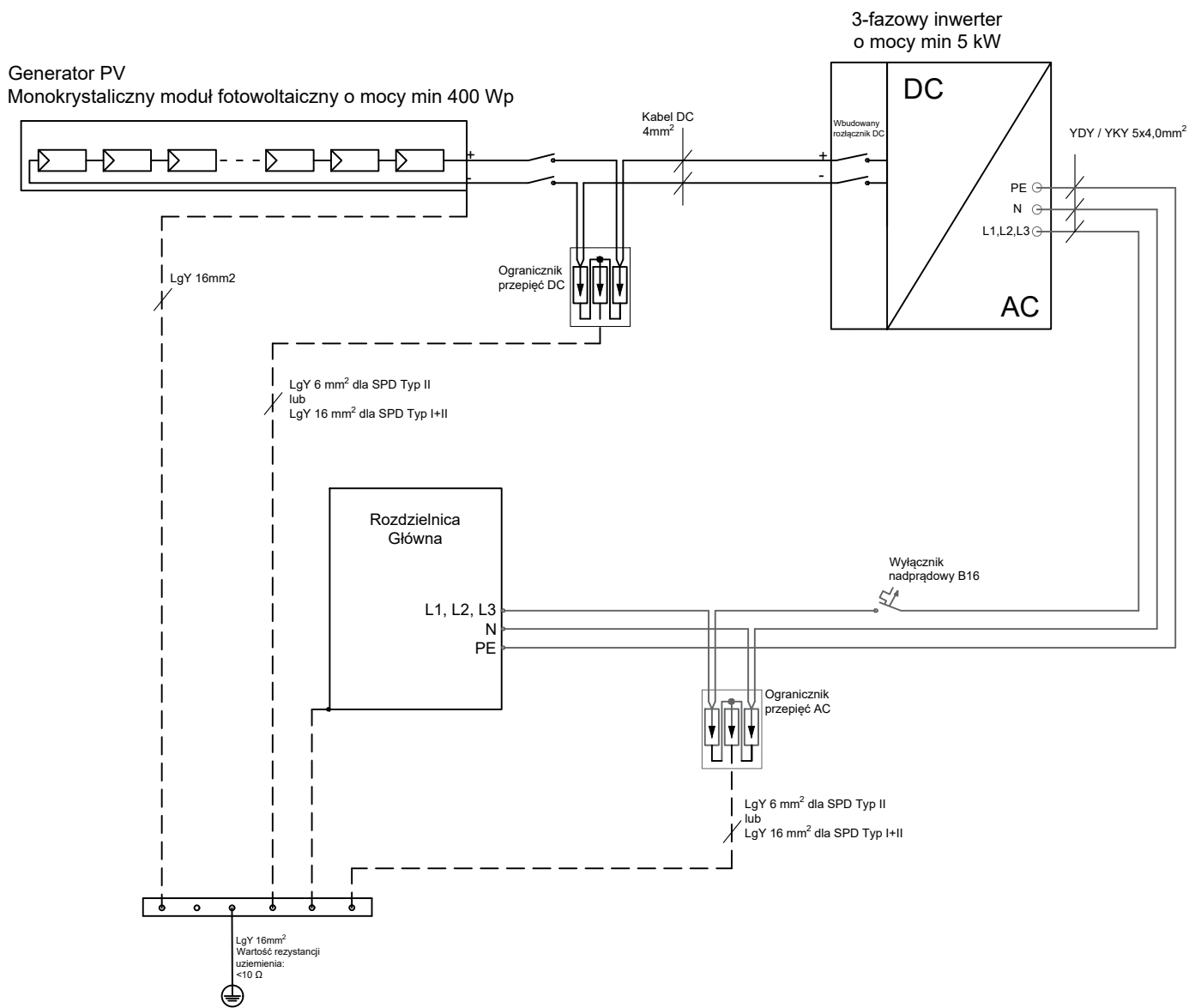
Inwestor:				Stadium P.W
Obiekt:				
Treść rysunku: Schemat instalacji fotowoltaicznej o mocy 3,60 kWp				Branża elektryczna
Funkcja	Nazwisko i imię	Data	Podpis	Skala -
Projektant	Inż. Paweł Piwowar upr. E -117/2			Nr rysunku 1

Instalacja fotowoltaiczna o mocy min. 4,40 kWp



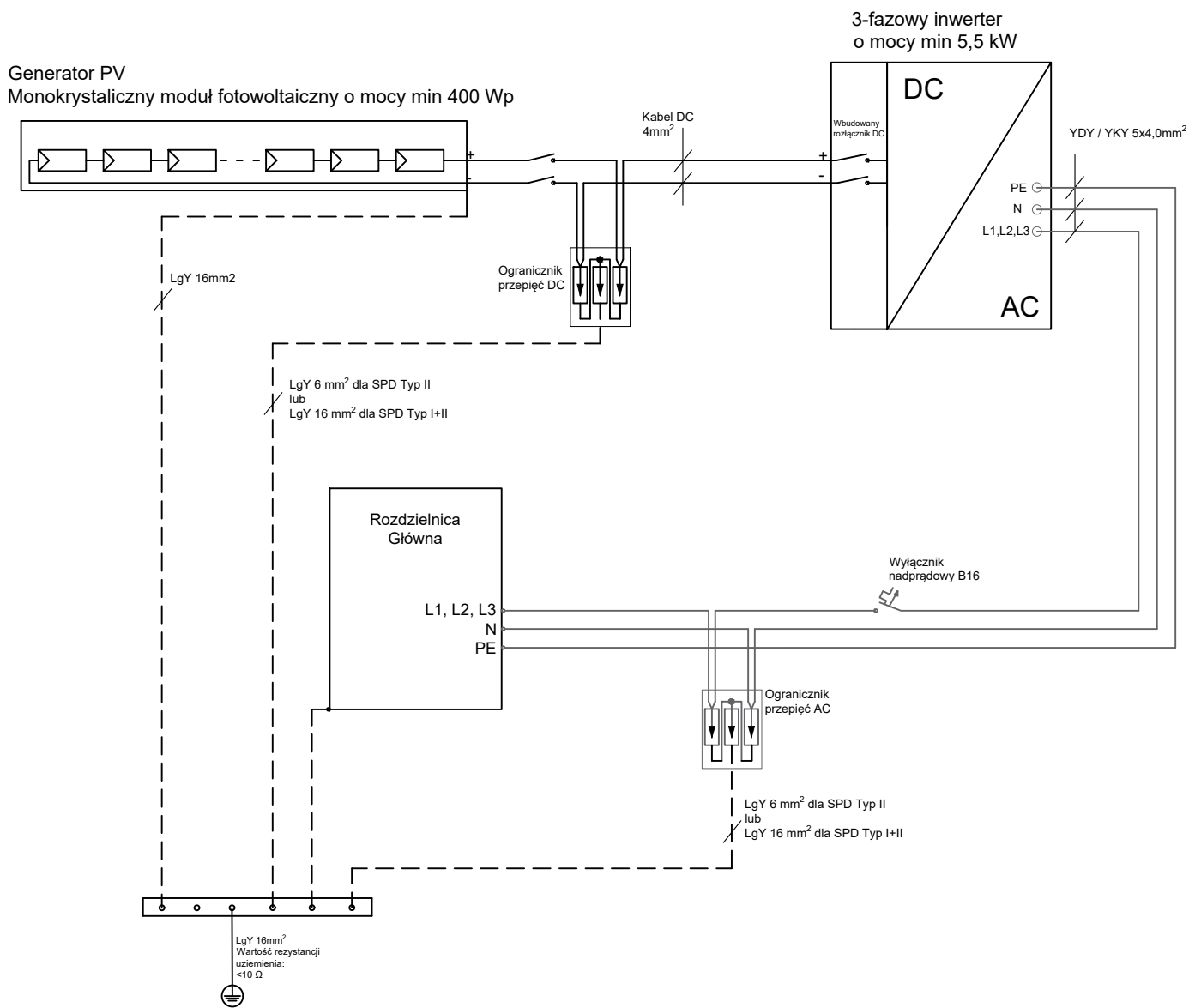
Inwestor:				Stadium P.W
Obiekt:				
Treść rysunku: Schemat instalacji fotowoltaicznej o mocy 4,40 kWp				Branża elektryczna
Funkcja	Nazwisko i imię	Data	Podpis	Skala -
Projektant	Inż. Paweł Piwowar upr. E -117/2			Nr rysunku 1

Instalacja fotowoltaiczna o mocy min. 5,20 kWp



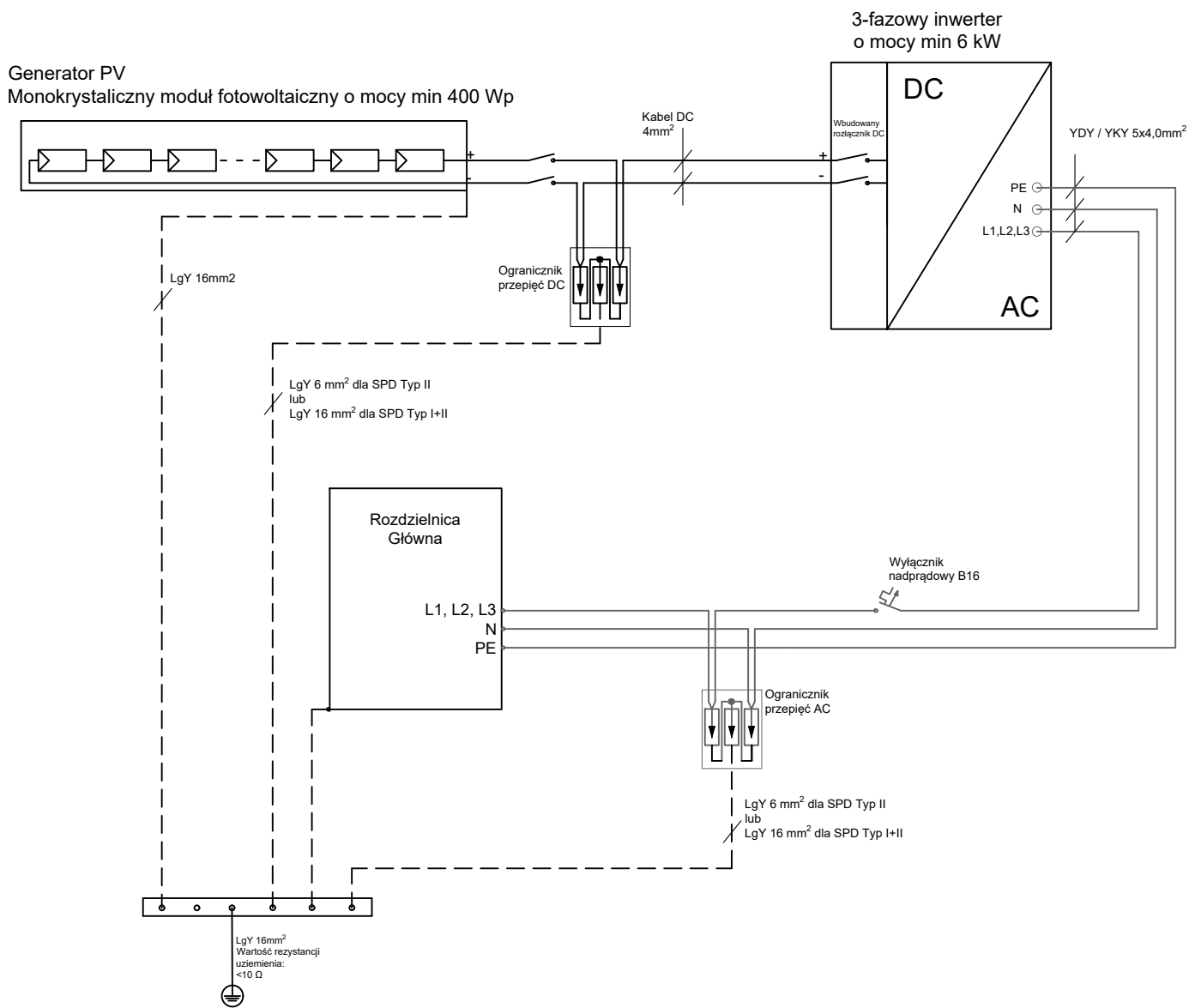
Inwestor:				Stadium P.W
Obiekt:				
Treść rysunku: Schemat instalacji fotowoltaicznej o mocy 5,20 kWp				Branża elektryczna
Funkcja	Nazwisko i imię	Data	Podpis	Skala -
Projektant	Inż. Paweł Piwowar upr. E -117/2			Nr rysunku 1

Instalacja fotowoltaiczna o mocy min. 5,20 kWp



Inwestor:				Stadium P.W
Obiekt:				
Treść rysunku: Schemat instalacji fotowoltaicznej o mocy 5,60 kWp				Branża elektryczna
Funkcja	Nazwisko i imię	Data	Podpis	Skala -
Projektant	Inż. Paweł Piwowar upr. E -117/2			Nr rysunku 1

Instalacja fotowoltaiczna o mocy min. 6,40 kWp



Inwestor:				Stadium P.W
Obiekt:				
Treść rysunku: Schemat instalacji fotowoltaicznej o mocy 6,40 kWp				Branża elektryczna
Funkcja	Nazwisko i imię	Data	Podpis	Skala -
Projektant	Inż. Paweł Piwowar upr. E -117/2			Nr rysunku 1