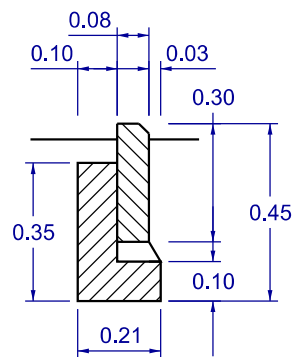


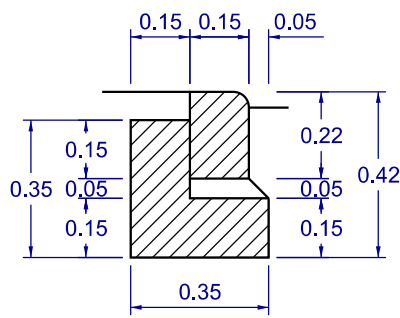
1

Obrzeże chodnikowe 8x30cm na ławie z oporem

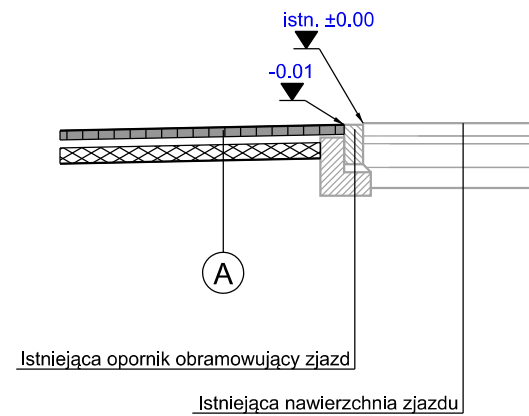


2

Krawężnik betonowy 15x22cm na ławie z oporem



Połączenie chodnika z istniejącym zjazdem



BUTOH Włodzimierz Palicki

ul. Chodkiewicza 15 85-065 Bydgoszcz

butoh

| Obiekt: | Stadium | | Uprawnienia | Podpisy |
|---|-----------------------------|-----------------------|--|------------|
| | Materiały do zgłoszenia/ PW | | | |
| Budowa chodnika w pasie ul. Smoleńskiej w Bydgoszczy na odcinku od ul. Rolnej do ul. Równej | Projektant | mgr inż. R. Jakielski | KUP/0126/POOD/08 Uprawn. do projektowania bez ograniczeń w spec. drogowej | |
| | Sprawdzający | mgr inż. W. Palicki | | |
| Przekroje konstrukcyjne | 18 czerwca 2018 | | UAN-KZ-7210/278/87 upow. do sporz. proj. dróg, typ. most., przep. | 3 |
| | Data | | Skala | Nr rysunku |