

PROJEKT PRZEBUDOWY

TEMAT:

MODERNIZACJA PLACU ZABAW PRZY UL. ANDERSA 28 ORAZ 30

OBIEKT:

PLAC ZABAW

UL. ANDERSA 28 I 30,

42-600 TARNOWSKIE GÓRY

JEDNOSTKA EWID. 241304_1 TARNOWSKIE GÓRY

OBRĘB 0005 LASOWICE

DZIAŁKA 3415/131

INWESTOR:

GINA TARNOWSKIE GÓRY

UL. RYNEK 4

42-600 TARNOWSKIE GÓRY

KATEGORIA BUDOWLANA:

VIII

Imię i nazwisko	Podpis
OPRACOWUJĄCY: MGR INŻ. MATEUSZ ALCER	
SPRAWDZAJĄCY: MGR INŻ. GRZEGORZ JARON	

DATA:

KWIECIEŃ 2021

Spis treści

CZĘŚĆ OPISOWA

DANE OGÓLNE

- 1.Podstawa opracowania
- 2.Inwestor
- 3.Osoby opracowujące projekt
- 4.Lokalizacja
- 5.Cel i zakres opracowania
- 6.Obszar oddziaływania

PROJEKT ZAGOSPODAROWANIA TERENU

- 1.Istniejący stan zagospodarowania terenu
- 2.Projektowane zagospodarowanie terenu
- 3.Zestawienie powierzchni poszczególnych części zagospodarowania terenu
- 4.Dane informujące, czy działka lub teren, na którym zlokalizowany jest obiekt budowlany, są wpisane do rejestru zabytków oraz czy podlegają ochronie na podstawie miejscowego planu zagospodarowania przestrzennego
- 5.Dane określające wpływ eksploatacji górniczej na działkę lub teren zamierzenia budowlanego, znajdującego się w granicach terenu górniczego
- 6.Forma architektoniczna i funkcja obiektu budowlanego
- 7.Układ konstrukcyjny obiektu budowlanego, rozwiązania materiałowe
- 8.Warunki korzystania z obiektu przez osoby niepełnosprawne
9. Dane techniczne obiektów budowlanych charakteryzujące wpływ obiektu
- 10.Zakres i sposób wykonywania robót budowlanych

INFORMACJA DOTYCZĄCA BEZPIECZEŃSTWA I OCHRONY ZDROWIA

- 1.Zakres robót dla całego zamierzenia budowlanego
- 2.Wykaz istniejących obiektów budowlanych
- 3.Wskazanie elementów zagospodarowania działki lub terenu, które mogą stwarzać zagrożenie bezpieczeństwa i zdrowia ludzi
- 4.Wskazanie dotyczące przewidywanych zagrożeń występujących podczas realizacji robót budowlanych
5. Wskazanie sposobu prowadzenia instruktażu pracowników przed przystąpieniem do realizacji robót
6. Środki techniczne i organizacyjne zapobiegające niebezpieczeństwom wynikającym z wykonywania robót budowlanych

DOKUMENTACJA FOTOGRAFICZNA

CZĘŚĆ RYSUNKOWA

Mapa zasadnicza, skala 1:500

Rys. nr. I-01 - Stan istniejący – Plan sytuacyjny - inwentaryzacja, skala 1:200

Rys. nr. Z-01 - Stan projektowany – zagospodarowania terenu, skala 1:200

Rys. nr. Z-02 - Stan projektowany – umiejscowienie urządzeń, skala 1:200

Rys. nr. Z-03 - Stan projektowany – zestawienie powierzchni bezpiecznych, skala 1:200

Rys. nr. Z-04 - Stan projektowany – ogrodzenie placu zabaw, skala 1:200

Rys. nr. Z-05 - Stan projektowany – nasadzenia, skala 1:200

Rys. nr. Z-06 - Stan projektowany – przekroje przez powierzchnie, płót, skala 1:200

KARTY TECHNICZNE URZADZENIA

CZĘŚĆ OPISOWA
DANE OGÓLNE

1. Podstawa opracowania

- określające zakres opracowania;
- wizja lokalna w terenie;
- mapa zasadnicza w skali 1:500;
- zapisy miejscowego planu zagospodarowania przestrzennego: Uchwała Nr XXXVIII/424/2013 Rady Miejskiej w Tarnowskich Górach z dnia 27 lutego 2013 r. w sprawie miejscowego planu zagospodarowania przestrzennego północnych dzielnic miasta Tarnowskie Góry – Opatowice, Rybna, Strzybnica, Pniowiec, Sowice, części Lasowic na północ od ulicy Częstochowskiej i terenów leśnych.
- obowiązujące przepisy i normy.

2. Inwestor

Gmina Tarnowskie Góry
42-600 Tarnowskie Góry, ul. Rynek 4

3. Osoby opracowujące projekt

Branża architektoniczno-budowlana:
Opracowanie: - mgr inż. Mateusz Alcer

4. Lokalizacja

Przedmiotowy teren, na którym zlokalizowany będzie modernizacja istniejącego placu zabaw usytuowanego w Tarnowskich Górach w dzielnicy Lasowice w rejonie ulicy Andersa pomiędzy blokami 28 oraz 30, w jednostce ewidencyjnej Tarnowskie Góry oraz w obrębie ewidencyjnym 0005 Lasowice na działce nr 3415/131.

5. Cel i zakres opracowania

Celem niniejszego opracowania jest wykonanie projektu modernizacji placu zabaw zlokalizowanego w pobliżu budynku w przy ul. Andersa 28 oraz 30.

Zakresem opracowania jest zaprojektowanie nawierzchni bezpiecznych, zmiana posadowienia urządzeń zabawowych, demontaż i ponowny montaż elementów małej architektury, nowego ogrodzenia oraz nowych nasadzeń.

Projekt podzielono na części:

Część I: Dane ogólne.

Część II: Projekt budowy placu zabaw.

Część III: Informacja dotycząca bezpieczeństwa i ochrony zdrowia

Projekt ten zawiera opis techniczny, część rysunkową. Części te należy traktować jako całość. Część opisowa zawiera opis stanu istniejącego, opis rozwiązań i sposobu zagospodarowania terenu, opis sposobu prowadzenia robót oraz opis rozwiązań konstrukcyjno-materiałowych. W dokumentacji fotograficznej przedstawiono stan obecny terenu. W części rysunkowej przedstawiono plan sytuacyjny, na którym pokazano stan istniejący i projektowane

zagospodarowanie terenu na mapie zasadniczej, rysunki przedstawiające obiekty (rzuty, przekroje).

6. Obszar oddziaływania

Usytuowanie obiektu jest zgodne z Ustawą Prawo budowlane oraz z wymaganiami Rozporządzenia Ministra Infrastruktury z dnia 12 kwietnia 2002 r. w sprawie warunków technicznych, jakim powinny odpowiadać budynki i ich usytuowanie, projektowana inwestycja nie naruszy interesu osób trzecich w rozumieniu przepisów prawa budowlanego, zatem obszar oddziaływania obiektów zamyka się w granicy działki nr 3415/131 (0005 Lasowice).

PROJEKT ZAGOSPODAROWANIA TERENU

1. Istniejący stan zagospodarowania terenu

Teren objęty przedmiotem inwestycji znajduje się w Tarnowskich Górach przy ul. Andersa 28 i 30, w jednostce ewidencyjnej Tarnowskie Góry oraz w obrębie ewidencyjnym 0005 Lasowice na działce nr 3415/131.

Teren objęty planowaną inwestycją obejmuje w części urządzonego teren zielony, na którym znajduje się plac zabaw, w którego skład wchodzi piaskownica, zjeżdżalnia, huśtawka wagowa (2 szt), huśtawka podwójna oraz karuzela krzyżowa. Na opracowywanym terenie znajdują się także elementy małej architektury takie jak kosze na śmieci, ławki, regulamin placu zabaw oraz stojaki na rowery. Teren istniejącego placu zabaw wykończony jest nawierzchnią z kory. Teren zlokalizowany jest pomiędzy dwoma budynkami wielorodzinnymi, z trzech stron otoczony jest chodnikiem, a od strony zachodniej drogą osiedlową wykończoną kostką betonową. Teren ten nie jest ogrodzony, oświetlenie zapewniają lampy parkowe z otaczającego terenu. Przez teren opracowania przebiega jedynie sieć do oświetlenia lamp.

Ukształtowanie terenu objętego opracowaniem jest generalnie płaskie. Pomędzy istniejącym placem zabaw a drogą znajduje się skarpa. Teren nie koliduje z obszarami Europejskiej Sieci Ekologicznej „Natura 2000”, ani innymi obszarami chronionymi objętymi przepisami ustawy o ochronie przyrody. Ponadto położony jest poza strefami ochronnymi ujęć wód powierzchniowych i podziemnych. Na przedmiotowym terenie nie występują tzw. ruchy masowe (osuwiska).

2. Projektowane zagospodarowanie terenu

Projektowane zagospodarowanie terenu ma na celu modernizację istniejącego placu zabaw. W tym celu zaprojektowano następujące roboty:

- demontaż wszystkich istniejących elementów małej architektury oraz urządzeń zabawowych ponowny montaż elementów w nowych miejscach,
- demontaż trzech stojaków rowerowych oraz jednej huśtawki wagowej z dostarczeniem w miejsce wskazane przez zamawiającego,
- usunięcie istniejącej nawierzchni wraz z przygotowaniem terenu i utylizacją gruzu,
- wykonanie nawierzchni bezpiecznych (poliuretanowych),
- wykonanie nowych nasadzeń roślin,
- budowa ogrodzenia placu zabaw z furtkami.

Roboty te mają na celu uporządkowanie i zagospodarowanie przedmiotowego terenu w celu wymiany nawierzchni placu zabaw oraz dostosowanie do obecnie obowiązujących wymogów bezpieczeństwa. Inwestycja poprawia ład wizualny oraz zwiększy atrakcyjność okolicy.

Reasumując powyższe zagadnienia zaprojektowano następujące elementy zagospodarowania terenu:

- mała architektura, w tym:
 - ławki – 3 szt.,
 - kosz na śmieci – 1 szt.,

- regulamin placu zabaw – 1 szt.
- urządzenia zabawowe, w tym:
 - karuzela krzyżowa,
 - huśtawka ramieniowa dwuosobowa,
 - huśtawka wagowa pojedyncza,
 - piaskownica betonowa okrągła,
 - zjeżdżalnia,
- ogrodzenie wokół placu zabaw z dwoma furtkami;
- nawierzchnia bezpieczna – poliuretanowa:
- nasadzenia.

Szczegóły dotyczące projektowanego zagospodarowania terenu przedstawiono w kolejnym rozdziale oraz w części rysunkowej i w załącznikach do niniejszego opracowania terenu.

3. Zestawienie powierzchni poszczególnych części zagospodarowania terenu

Powierzchnia bezpieczna poliuretanowa RAL 1018	26.90 m ²
Powierzchnia bezpieczna poliuretanowa RAL 2008	32.50 m ²
Powierzchnia bezpieczna poliuretanowa RAL 5024	28.00 m ²
Powierzchnia bezpieczna poliuretanowa RAL 5015	27.35 m ²
Powierzchnia bezpieczna poliuretanowa RAL 4010	13.30 m ²
Powierzchnia bezpieczna poliuretanowa RAL 6038	93.90 m ²
Powierzchnia terenu objętego opracowaniem	221.95 m ²

4. Dane informujące, czy działka lub teren, na którym zlokalizowany jest obiekt budowlany, są wpisane do rejestru zabytków oraz czy podlegają ochronie na podstawie miejscowego planu zagospodarowania przestrzennego

Dla terenu opracowania obowiązują zapisy miejscowego planu zagospodarowania przestrzennego dla obszaru dzielnicy Lasowice w Tarnowskich Górach, uchwalonego przez Radę Miejską w Tarnowskich Górach uchwałą nr XXXVIII/424/2013 z dnia 27 lutego 2013 r. w sprawie miejscowego planu zagospodarowania przestrzennego północnych dzielnic miasta Tarnowskie Góry – Opatowice, Rybna, Strzybnica, Pniowiec, Sowice, części Lasowic na północ od ulicy Częstochowskiej i terenów leśnych. Zgodnie z zapisami przedmiotowego planu obszar opracowania stanowią tereny zabudowy wielorodzinnej oznaczone symbolem 1L-MWU11.

Obszar objęty projektem nie podlega ochronie konserwatorskiej. Nie jest także zlokalizowany na terenach górniczych.

5. Dane określające wpływ eksploatacji górniczej na działkę lub teren zamierzenia budowlanego, znajdującego się w granicach terenu górniczego

Nie dotyczy.

6. Forma architektoniczna i funkcja obiektu budowlanego

Forma architektoniczna została dostosowana do funkcji jaką mają pełnić obiekty, czyli do funkcji placu zabaw.

Zaprojektowano plac zabaw pełniący funkcję strefy zabawowo-rekreacyjnej. Plac zabaw został z każdej strony ogrodzony, dzięki czemu łatwiej będzie można utrzymać czystość i porządek na placu, ograniczy to również dostęp zwierzętom domowym, jak i dzikim.

Na całym terenie zaprojektowano ławki usytuowane w taki sposób, aby można było pilnować dzieci bawiących się na placu zabaw.

Kształty nawierzchni bezpiecznych syntetycznych dostosowane są do stref bezpieczeństwa zastosowanych urządzeń zabawowych.

7. Układ konstrukcyjny obiektu budowlanego, rozwiązania materiałowe

Roboty rozbiórkowe.

Przed przystąpieniem do budowy placu zabaw należy wykonać roboty rozbiórkowe, w tym:

- rozebrać istniejącą część utwardzenia,
- zdemontować istniejące elementy małej architektury oraz urządzenia zabawowo-rekreacyjne i zabezpieczyć je do ponownego montażu,
- stojak rowerowy (3szt) oraz huśtawkę wagową (1 szt) przetransportować w miejsce wskazane przez zamawiającego.

Obiekty małej architektury.

Zaprojektowano:

- ławki stalowo-drewnianych - 3 szt,
- kosz na śmieci – 1 szt,
- regulamin placu zabaw – 1 szt.

Montaż istniejących urządzeń wraz z rozmieszczeniem elementów małej architektury oraz urządzeń pokazano na rys. nr Z-01 do Z-05.

Urządzenia zabawowe

Zaprojektowano następujące urządzenia zabawowe, tj.:

- karuzela krzyżowa,
- huśtawka ramieniowa dwuosobowa,
- huśtawka wagowa pojedyncza,
- piaskownica betonowa okrągła,
- zjeżdżalnia,

Zaprojektowane urządzenia muszą spełniać warunki zawarte w normie PN-EN 1176 oraz posiadać odpowiednie certyfikaty. Szczegóły dotyczące urządzeń zabawowych, w tym ich typ, kształt i sposób montażu zawarto w kartach technicznych dołączonych do niniejszego opracowania. Rozmieszczenie urządzeń pokazano na rys. nr Z-01 do Z-05.

Nawierzchnie bezpieczne

Projektuje się nawierzchnię pod plac zabaw w formie nawierzchni bezpiecznej syntetycznej (poliuretanowej) wylewanej na gorącą. Strefach zabawowych, w których zamontowane będą: zestaw zabawowy zaprojektowano nawierzchnię bezpieczną syntetyczną wylewaną na gorąco barwioną w kolorach. Grubość nawierzchni poliuretanowej, ze względu na zbliżone wysokości upadku, przyjęto w każdej ze stref taką samą. Ostateczny dobór grubości warstw konstrukcyjnych znajduje się po stronie Producenta, który zobowiązany jest przedstawić odpowiedni certyfikat potwierdzający zdolność nawierzchni do zapewnienia bezpieczeństwa ze względu na maksymalną wysokość swobodnego upadku z projektowanych urządzeń.

Warstwy konstrukcyjne zgodnie z rys. nr Z-06 przedstawiają się następująco (począwszy od góry):

warstwa górna – kolorowy EPDM, frakcja 1-3,5mm – gr. 1,5cm;

warstwa dolna – granuląt gumowy SBR, frakcja 6-12mm – gr. 4 cm; na całym placów zabaw oraz gr. 12 cm w strefie bezpiecznej zjeżdżalni

warstwa wyrównawcza z kłińca – frakcja 4-10mm – gr. 5cm;

tłuczeń –kruszywo łamane (dobrze zagęszczone) – frakcja 16,0-31,5mm – gr. 15cm;

warstwa z pospółki lub piasku gruboziarnistego – gr. 5cm;

grunt rodzimy.

Szczegóły wykonania nawierzchni wraz z podbudową i zabudowy obrzeży pokazano na rys Z- 06.

Ogrodzenie.

Zaprojektowano nowe ogrodzenie panelowe systemowe 3D. Ogrodzenie składa się ze słupków stalowych o przekroju 60x40mm oraz paneli o wymiarach 250x103 cm oraz 250x153 cm mocowanych do słupków za obejm. Panele wykonane są drutu o średnicy 5mm. Panel montować ostrymi krawędziami do dołu dzięki czemu jest zakończona bezpiecznie - brak wystających prętów pionowych. Słupki zakotwione w fundamentach punktowych o wymiarach: fi30 cm i głębokości 85 cm. Zastosowane fundamenty słupów ogrodzenia muszą zapewniać ich stabilność i niezmienną pozycję (zarówno słupów, jak i ogrodzenia jako całości).

W ogrodzeniu zamontować furtkę z profili 40x40mm wypełnioną panelem zgrzewanym na słupkach o przekroju 60x40mm. Zastosować furtki samodomykające się w systemie bezpiecznym. Całość ogrodzenia musi być zabezpieczona antykorozyjnie – ocynk i powłoka lakiernicza w kolorze RAL 6005. Szczegóły dotyczące konstrukcji ogrodzenia oraz geometrii i wymiarów przedstawiono na rys. nr Z-05 i Z-06. Słupki ogrodzenia należy zabudować przy chodniku, bezpośrednio przy obrzeżu.

Nasadzenia

Na terenie inwestycji wykonać nasadzenia wzdłuż płotu na terenie zielonym – przy skarpie zgodnie z projektem zagospodarowania terenu rys. nr Z-01 oraz Z-05. W okresie suchym przez pierwsze 2 tygodnie należy podlewać nasadzenia obficie wczesnie rano lub wieczorem nie mniej niż co około 2dni, przesączając podłoże na 8cm.

8. Warunki korzystania z obiektu przez osoby niepełnosprawne

Rozwiązania projektowe uwzględniają umożliwienie niepełnosprawnym korzystania z terenu. Brak barier architektonicznych.

9. Dane techniczne obiektów budowlanych charakteryzujące wpływ obiektu budowlanego na środowisko i jego wykorzystanie, oraz na zdrowie ludzi i obiekty sąsiednie

Projektowane przedsięwzięcia nie są źródłem hałasu oraz wibracji wychodzących poza działki będące przedmiotem inwestycji, stanowiących uciążliwość dla otoczenia, zanieczyszczeń gazowych, a także promieniowania, w szczególności jonizującego pola elektromagnetycznego i innych zakłóceń. Wszystkie powstałe odpady będą przechowywane zgodnie z prawem ochrony środowiska i ustawą o odpadach. Roboty oraz związane z ich prowadzeniem zagospodarowanie terenu zostały w całości zaprojektowane zgodnie z obowiązującymi przepisami technicznobudowlanymi oraz dotyczącymi bezpieczeństwa i higieny pracy, przepisami dotyczącymi bezpieczeństwa pożarowego i nie jest z nimi sprzeczna, nie stanowi zagrożenia dla higieny i zdrowia użytkowników.

10. Zakres i sposób wykonywania robót budowlanych

Roboty budowlane obejmują: roboty przygotowawcze wraz z tymczasowym ogrodzeniem terenu, demontażowe, roboty właściwe obejmujące roboty ziemne (korytowanie), wykonanie nawierzchni syntetycznej, montaż obiektów małej architektury, montaż urządzeń zabawowych, budowę ogrodzenia oraz wykonanie nasadzeń.

10.1. Roboty demontażowe

Przed przystąpieniem do robót związanych z budową placu zabaw należy zdemontować, poprzez wykopanie z gruntu, istniejących urządzeń zabawowych oraz elementów małej architektury.

10.2. Roboty mające na celu wykonanie nawierzchni bezpiecznych

Roboty te obejmują: w części usunięcie humusu, korytowanie na odpowiednią głębokość (zgodnie z warstwami konstrukcyjnymi nawierzchni), ułożenie warstw kamienia łamanego (podbudowy) oraz wykonanie pozostałych warstw konstrukcyjnych nawierzchni. Warstwy podbudowy, warstwę odsączającą i warstwy konstrukcyjne podbudowy należy zagęścić mechanicznie.

Roboty związane z korytowaniem można prowadzić przy użyciu sprzętu budowlanego takiego jak np. mini-koparka lub ręcznie.

Po zakończeniu robót ziemnych i robót związanych z wykonaniem nawierzchni należy doprowadzić chodniki przyległe do stanu początkowego.

Zgodnie z mapą zasadniczą na obszarze objętym opracowaniem występują tylko zasilanie lamp na które należy uważać wykonując fundamenty pod ogrodzenie panelowe.

Przed przystąpieniem do robót ziemnych należy wytyczyć w terenie projektowane elementy (elementy małej architektury, urządzeń).

Należy zwrócić szczególną uwagę na odpowiednie zagęszczenie (współczynnik minimum 0,95) wszystkich warstw konstrukcyjnych. Roboty należy prowadzić zgodnie z odpowiednimi normami i warunkami technicznymi dla poszczególnych rodzajów robót przy zachowaniu przepisów BHP. Warstwy konstrukcyjne nawierzchni przedstawiono w pkt 7 i w części rysunkowej. Zamawiający w celach kontrolnych może poprosić o wykonanie badań zagęszczenia gruntu z pokazaniem miejsca wykonania badań oraz zestawienia badań w dokumentacji

10.3. Montaż obiektów małej architektury

Obiekty małej architektury (ławki, kosze na śmieci, regulaminy) należy fundamentować i instalować zgodnie ze specyfikacją techniczną – kartami technicznymi oraz zaleceniami

producenta, ławki kotwić w betonowych fundamentach, kosze zabetonować w gruncie. Wszystkie montowane urządzenia i elementy małej architektury muszą posiadać atesty i certyfikaty bezpieczeństwa potwierdzające, że zostały wykonane w oparciu o obowiązujące normy w tym zakresie oraz posiadać dopuszczenie do stosowania.

10.4. Montaż urządzeń zabawowych

Urządzenia zabawowe należy fundamentować i instalować zgodnie z PN-EN 1176-1:2009, PN-EN 1176-7:2009 i specyfikacją techniczną – kartami technicznymi producenta. Urządzenia zabawowe muszą posiadać atesty i certyfikaty bezpieczeństwa potwierdzające, że zostały wykonane w oparciu o obowiązujące w tym zakresie normy oraz posiadać dopuszczenie do stosowania w kontakcie z dziećmi.

10.5. Montaż ogrodzenia

W pierwszej kolejności należy wykonać otwory w gruncie o przekroju ok. 30-35cm i głębokości ok. 80-90cm. Następnie wykonać fundamenty betonowe i zabetonować w nich systemowe słupki ogrodzenia. Po stężeniu betonu można przystąpić do montażu paneli ogrodzeniowych. W trakcie montażu paneli przystąpić również do montażu furtki. Ogrodzenie montować zgodnie z zaleceniami producenta.

10.6. Nasadzenia

Projektuje się nasadzenia z pnącza na ogrodzenie po stronie zachodniej placu zabaw. Zastosowano powojnik tangucki „Lambton Park” (Clematis tangutica „Lambton Park”) w ilości 7 szt. w rozstawie co 1,5 m. Rośliny po posadzeniu należy wyściółkować korą grubości 10 cm.

Uwaga ! Po zakończeniu wszystkich prac budowlanych należy zlecić certyfikację placu zabaw niezależnej firmie zajmującej się bezpieczeństwem placów zabaw.

INFORMACJA DOTYCZĄCA BIEZPIECZEŃSTWA I OCHRONY ZDROWIA

Autor:

mgr inż. Mateusz Alcer

Obiekt:

Modernizacja placu zabaw przy ul. Andersa 28 i 30
w Tarnowskich Górach - dzielnica Lasowice

Adres:

Ul. Andersa 28 i 30
42-600 Tarnowskie Góry

Działka: 3415/131,

Obręb: 0005 Lasowice

Zgodnie z Dz. U. Nr 151 poz. 1256 przed przystąpieniem do robót budowlanych kierownik budowy ma obowiązek sporządzenia planu BIOZ.

1. Zakres robót dla całego zamierzenia budowlanego

Wykonanie następujących elementów zagospodarowania terenu:

- demontaż elementów małej architektury wraz z istniejącymi urządzeniami zabawowymi,
- zabudowę urządzeń zabawowych,
- zabudowę małej architektury w postaci ławek, koszy na śmieci, stojaka na rowery oraz regulaminów placu zabaw,
- wykonanie nawierzchni bezpiecznych (poliuretanowej),
- wykonanie nasadzeń,
- budowę ogrodzenia placu zabaw,

2. Wykaz istniejących obiektów budowlanych

Na działkach zlokalizowane są:

- budynki wielorodzinne,
- chodniki,
- drogi oraz parkingi,
- elementy małej architektury: ławki, kosze na śmieci, stojak na rowery,
- urządzenia zabawowe: zjeżdżalnia, huśtawka wagowa, karuzela, huśtawka podwójna, zjeżdżalnia oraz regulamin placu zabaw,
- roślinność niska,

3. Wskazanie elementów zagospodarowania działki lub terenu, które mogą stwarzać zagrożenie bezpieczeństwa i zdrowia ludzi

W bezpośrednim sąsiedztwie prowadzonych robót brak elementów zagospodarowania terenu mogących stwarzać zagrożenie bezpieczeństwa i zdrowia ludzi.

Teren prowadzenia robót należy dokładnie oznakować oraz zabezpieczyć przed dostępem osób postronnych.

4. Wskazanie dotyczące przewidywanych zagrożeń występujących podczas realizacji robót budowlanych

- natrafienie na niezinventaryzowane uzbrojenie podziemne (wraz z instalacjami i urządzeniami technicznymi);
- możliwość wypadku lub potrącenia przez sprzęt budowlany w trakcie prowadzenia robót ziemnych;
- ryzyko porażenia prądem przy używaniu narzędzi i urządzeń elektrycznych;
- roboty w zbliżeniu do sieci kanalizacyjnej;
- transport materiałów;
- cięcie materiałów budowlanych przy użyciu elektronarzędzi.

5. Wskazanie sposobu prowadzenia instruktażu pracowników przed przystąpieniem do realizacji robót

Przed przystąpieniem do wykonywania robót, pracownicy powinni przejść szkolenie BHP w kolejności:

- 1) Szkolenie wstępne w zakresie BHP;
- 2) Instruktaż ogólny związany z przepisami BHP;
- 3) Instruktaż stanowiskowy ze szczególnym uwzględnieniem tematów:
 - współpraca z maszynami i pojazdami, sygnały komunikacji wewnętrznej w czasie pracy maszyn i urządzeń,
 - odzież robocza i ochronna,
 - zapoznanie pracowników, w ramach w/w szkoleń, z zagrożeniami wynikającymi z realizacji zamierzenia budowlanego.

Fakt odbycia w/w szkoleń BHP winien być odnotowany w dokumentacji prowadzonej przez wykonawcę robót.

6. Środki techniczne i organizacyjne zapobiegające niebezpieczeństwom wynikającym z wykonywania robót budowlanych

Bezpośredni nadzór nad bezpieczeństwem i higieną pracy na stanowiskach pracy sprawują odpowiednio kierownik budowy (kierownik robót) oraz mistrz budowlany, stosownie do zakresu obowiązków.

Osoba kierująca pracownikami jest obowiązana:

- organizować stanowiska pracy zgodnie z przepisami i zasadami bezpieczeństwa i higieny pracy,
- dbać o sprawność środków ochrony indywidualnej oraz ich stosowania zgodnie z przeznaczeniem,
- organizować, przygotowywać i prowadzić prace, uwzględniając zabezpieczenie pracowników przed wypadkami przy pracy, chorobami zawodowymi i innymi chorobami związanymi z warunkami środowiska pracy,
- dbać o bezpieczny i higieniczny stan pomieszczeń pracy i wyposażenia technicznego, a także o sprawność środków ochrony zbiorowej i ich stosowania zgodnie z przeznaczeniem.

Na podstawie:

- oceny ryzyka zawodowego występującego przy wykonywaniu robót na danym stanowisku pracy,
- wykazu prac szczególnie niebezpiecznych,
- określenia podstawowych wymagań bhp przy wykonywaniu prac szczególnie niebezpiecznych,
- wykazu prac wykonywanych przez co najmniej dwie osoby,

- wykazu prac wymagających szczególnej sprawności psychofizycznej,

Kierownik budowy powinien podjąć stosowne środki profilaktyczne mające na celu:

- zapewnić organizację pracy i stanowisk pracy w sposób zabezpieczający pracowników przed zagrożeniami wypadkowymi oraz oddziaływaniem czynników szkodliwych i uciążliwych,
- zapewnić likwidację zagrożeń dla zdrowia i życia pracowników głównie przez stosowanie technologii, materiałów i substancji nie powodujących takich zagrożeń.

W razie stwierdzenia bezpośredniego zagrożenia dla życia lub zdrowia pracowników osoba kierująca, pracownikami obowiązana jest do niezwłocznego wstrzymania prac i podjęcia działań w celu usunięcia tego zagrożenia.

Pracownicy zatrudnieni na budowie, powinni być wyposażeni w środki ochrony indywidualnej oraz odzież i obuwie robocze, zgodnie z tabelą norm przydziału środków ochrony indywidualnej oraz odzieży i obuwia roboczego opracowaną przez pracodawcę.

Środki ochrony indywidualnej w zakresie ochrony zdrowia i bezpieczeństwa użytkowników tych środków powinny zapewniać wystarczającą ochronę przed występującymi zagrożeniami (np. upadek z wysokości, uszkodzenie głowy, twarzy, wzroku, słuchu).

Kierownik budowy obowiązany jest informować pracowników o sposobach posługiwania się tymi środkami.

DOKUMENTACJA FOTOGRAFICZNA

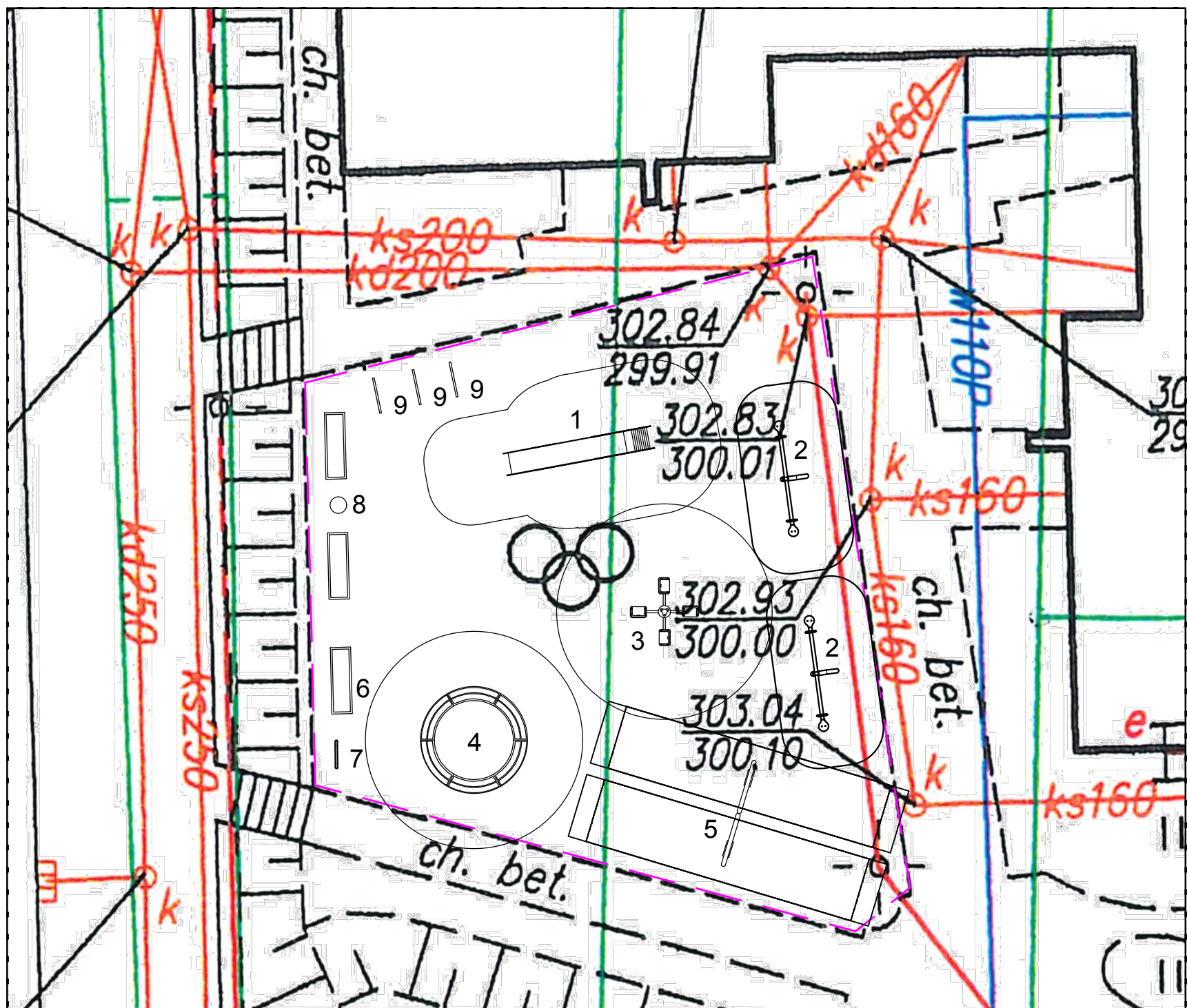


Fot. 1. Widok istniejącego teren.



Fot. 2. Widok istniejącego teren.

CZĘŚĆ RYSUNKOWA



- 1 - Zjeżdżalnia wolnostojąca
- 2- Huśtawka wagowa pojedyncza
- 3- Karuzela krzyżowa
- 4- Piaskownica betonowa okrągła
- 5- Huśtawka ramieniowa podwójna
- 6- Ławka wolnostojąca
- 7- Regulamin
- 8- Kosz na śmieci
- 9- Stojak na rowery
- powierzchnia placu zabaw wykonana z kory
- zakres opracowania

Gmina Tarnowskie Góry
ul. Rynek 4, 42-600 Tarnowskie Góry

MODERNIZACJA PLACU ZABAW PRZY UL. ANDERSA 28 ORAZ 30

Plac zabaw, ul. Andersa 28 i 30, 42-600 Tarnowskie Góry

stan istniejący placu zabaw

SKALA: 1:200

OPRACOWAŁ: mgr inż. MATEUSZ ALCER

RYS: I-01



- 1 - Zjeżdżalnia wolnostojąca
- 2- Huśtawka wagowa pojedyncza
- 3- Karuzela krzyżowa
- 4- Piaskownica betonowa okrągła
- 5- Huśtawka ramieniowa podwójna
- 6- Ławka wolnostojąca
- 7- Regulamin
- 8- Kosz na śmieci

Gmina Tarnowskie Góry
ul. Rynek 4, 42-600 Tarnowskie Góry

MODERNIZACJA PLACU ZABAW PRZY UL. ANDERSA 28 ORAZ 30

Plac zabaw, ul. Andersa 28 i 30, 42-600 Tarnowskie Góry

Projekt zagospodarowania terenu

SKALA: 1:200

OPRACOWAŁ: mgr inż. MATEUSZ ALCER

RYS: Z-01



Gmina Tarnowskie Góry
 ul. Rynek 4, 42-600 Tarnowskie Góry

MODERNIZACJA PLACU ZABAW PRZY UL. ANDERSA 28 ORAZ 30

Plac zabaw, ul. Andersa 28 i 30, 42-600 Tarnowskie Góry

projekt - umiejscowienie urządzeń

SKALA: 1:200

OPRACOWAŁ: mgr inż. MATEUSZ ALCER

RYS: Z-02



- nawierzchnia bezpieczna poliuretanowa RAL 1018
pow:26,90 m2
- nawierzchnia bezpieczna poliuretanowa RAL 2008
pow:32,50 m2
- nawierzchnia bezpieczna poliuretanowa RAL 5024
pow:28,00 m2
- nawierzchnia bezpieczna poliuretanowa RAL 5015
pow:27,35 m2
- nawierzchnia bezpieczna poliuretanowa RAL 4010
pow:13,30 m2
- nawierzchnia bezpieczna poliuretanowa RAL 6038
pow:93,90 m2

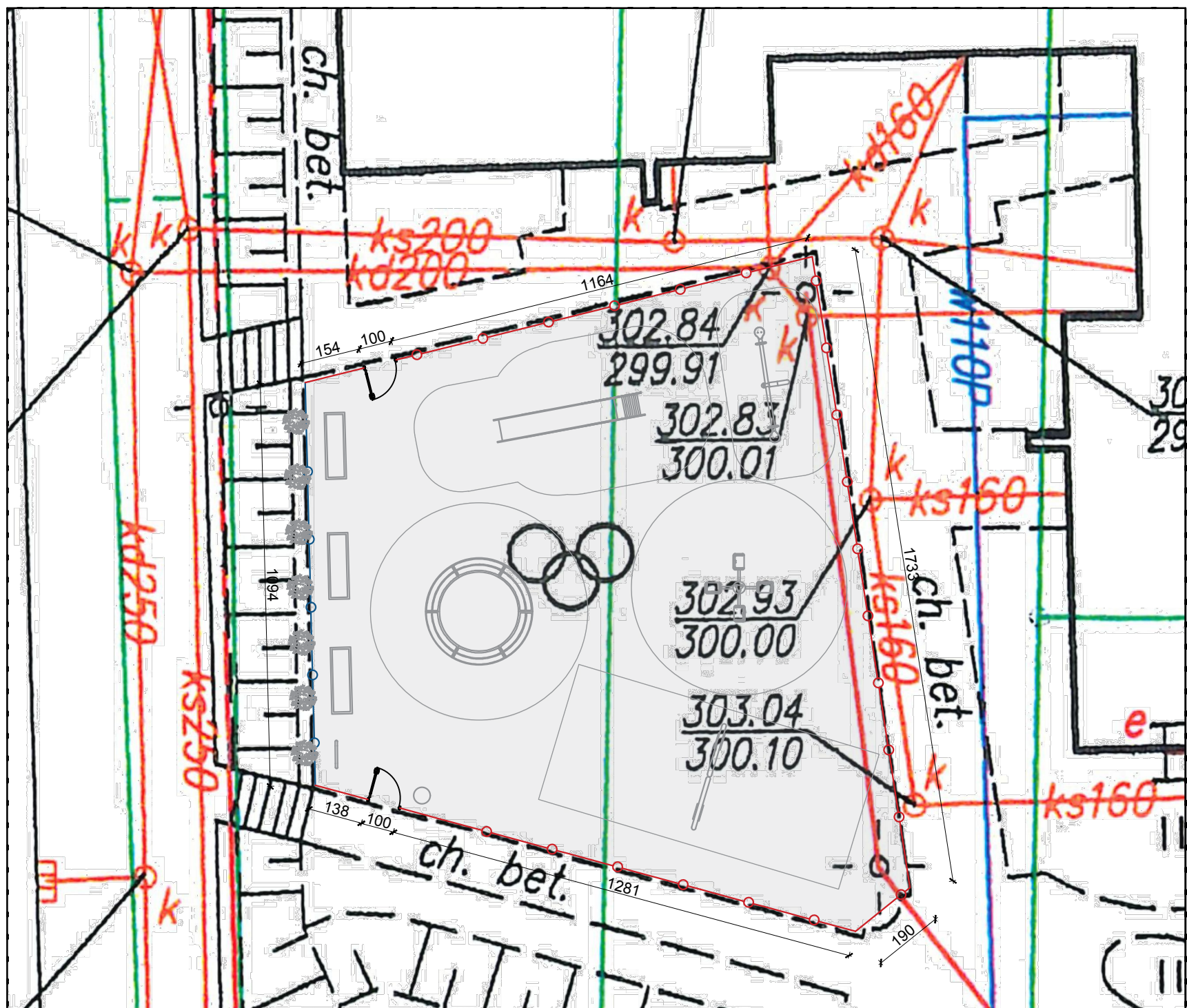
Gmina Tarnowskie Góry
ul. Rynek 4, 42-600 Tarnowskie Góry

MODERNIZACJA PLACU ZABAW PRZY UL. ANDERSA 28 ORAZ 30

Plac zabaw, ul. Andersa 28 i 30, 42-600 Tarnowskie Góry

Projekt - zestawienie powierzchni bezpiecznych SKALA: 1:200

OPRACOWAŁ: mgr inż. MATEUSZ ALCER RYS: Z-03



- ogrodzenie systemowe panelowe do wys. 110 cm
długość: 47,60 m
- ogrodzenie systemowe panelowe do wys. 150 cm
długość: 10,94 m
- ┌ furka systemowa panelowa szerokości 100 cm
sztuk: 2

Gmina Tarnowskie Góry
ul. Rynek 4, 42-600 Tarnowskie Góry

MODERNIZACJA PLACU ZABAW PRZY UL. ANDERSA 28 ORAZ 30

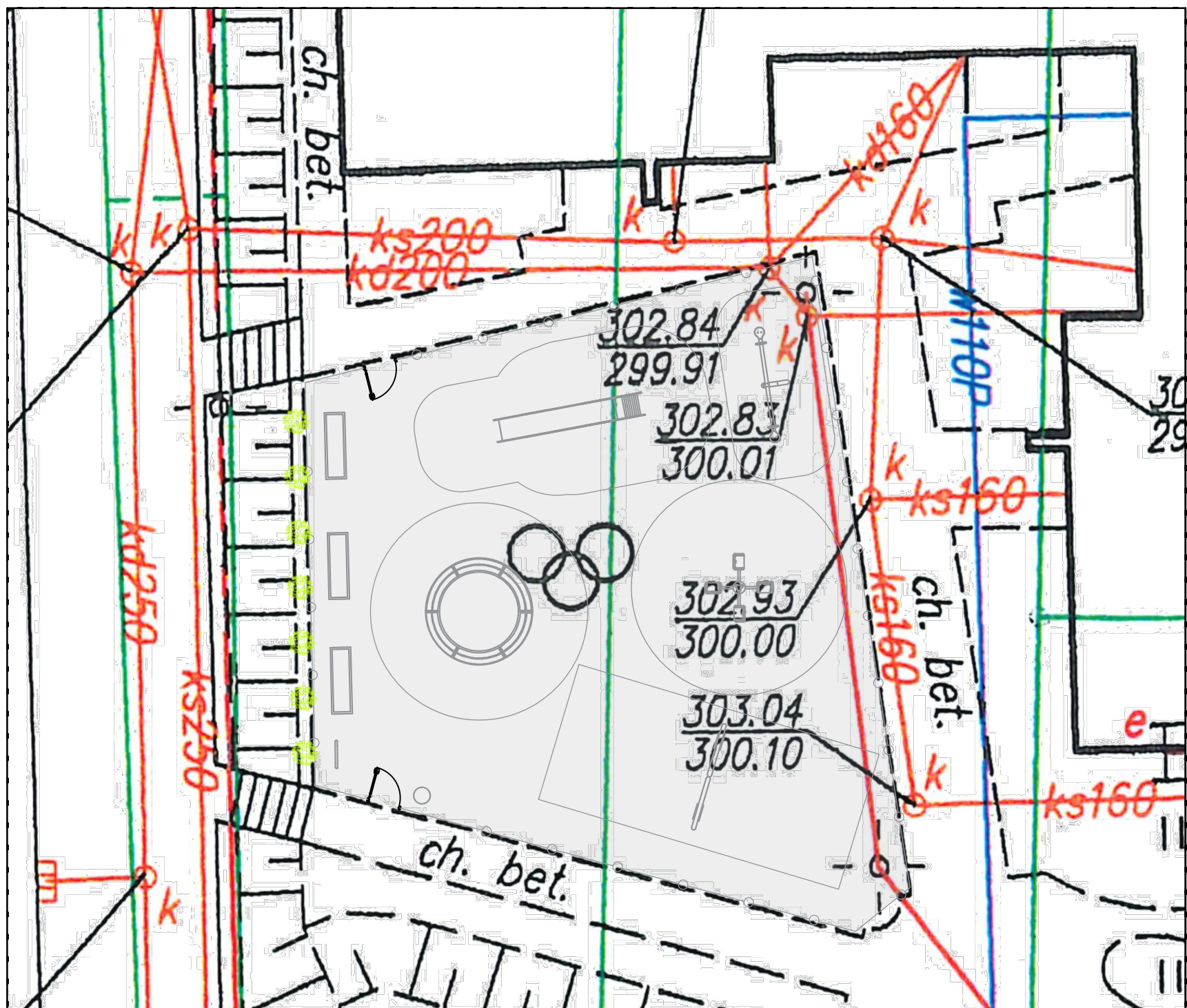
Plac zabaw, ul. Andersa 28 i 30, 42-600 Tarnowskie Góry

projekt - ogrodzenia placu zabaw

SKALA: 1:200

OPRACOWAŁ: mgr inż. MATEUSZ ALCER

RYS: Z-04



projektowane naszedzenia powojnik tangucki "Lambton Park" w ilości 7 szt co 1.5 m

Gmina Tarnowskie Góry
ul. Rynek 4, 42-600 Tarnowskie Góry

MODERNIZACJA PLACU ZABAW PRZY UL. ANDERSA 28 ORAZ 30

Plac zabaw, ul. Andersa 28 i 30, 42-600 Tarnowskie Góry

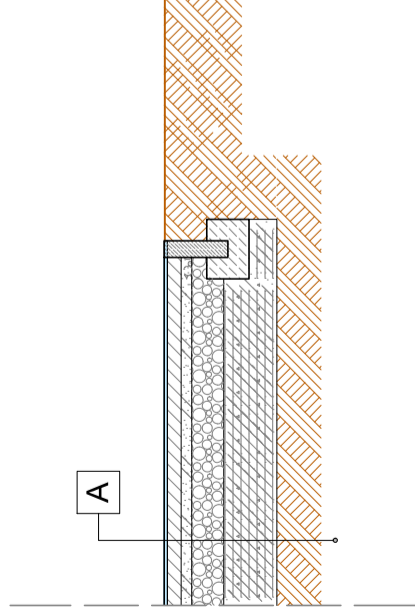
projekt - nasadzenia

SKALA: 1:200

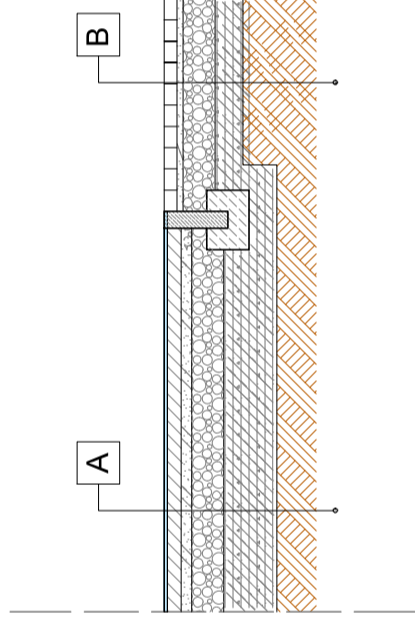
OPRACOWAŁ: mgr inż. MATEUSZ ALCER

RYS: Z-05

Nawierzchnia poliuretanowa



Łączenie nawierzchnia poliuretanowa z nawierzchnią z kostki betonowej

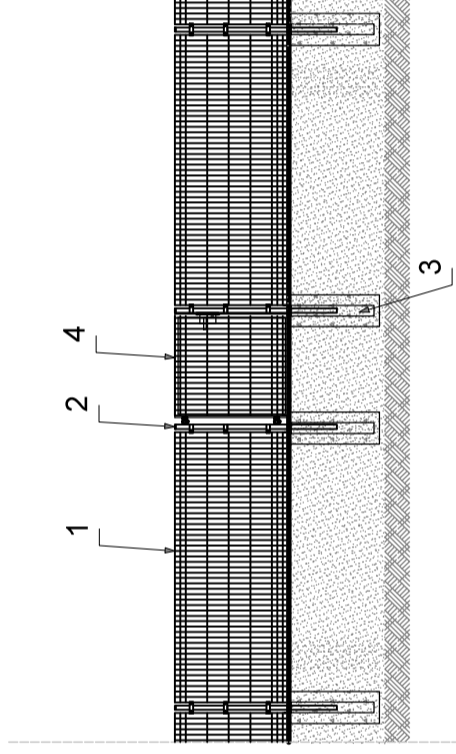
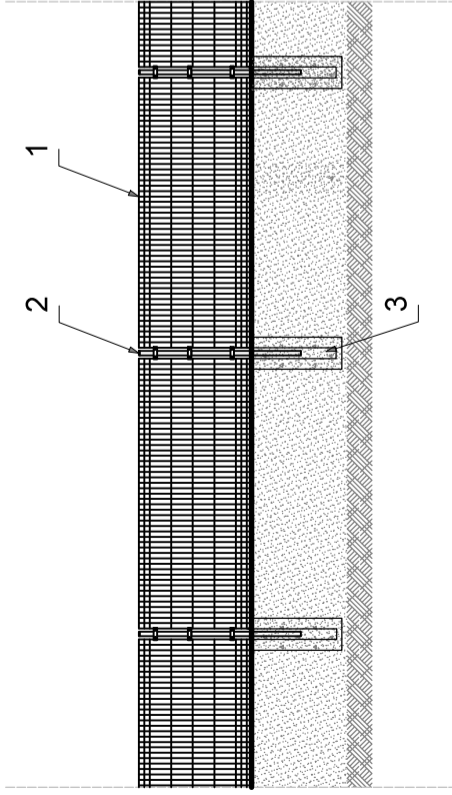


A projektowana nawierzchnia

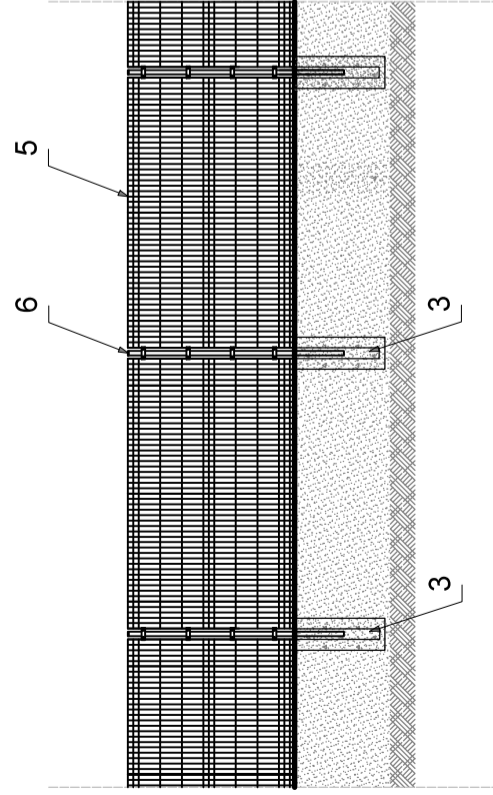
- nawierzchnia bezpieczna - warstwa góna EPDM gr. 1,5 cm
- nawierzchnia bezpieczna - warstwa bazowa SBR gr. 6,5 cm
- warstwa wyrównawcza z lińca 4-10 mm gr. 5,0 cm
- podbudowa z kruszywa łamanego 16-31,5 mm gr. 15 cm.
- warstwa z pospółki lub piasku gruboziarnistego gr. 25 cm
- grunt rodzimy

B istniejący chodnik

- istniejąca kostka betonowa
- istniejąca podsypka piaskowo-cementowa
- istniejąca podbudowa z kruszywa łamanego 16-31,5 mm
- istniejąca warstwa z pospółki lub piasku gruboziarnistego
- grunt rodzimy



1. panel ogrodzeniowy 1030 x 2500 mm
2. słupek ogrodzeniowy 60x40 długości 1500 mm
3. fundament betonowy o przekroju ϕ 300 mm głębokości 850 mm
4. furka panelowa 1050 x 1000 mm
5. panel ogrodzeniowy 1530 x 2500 mm
6. słupek ogrodzeniowy długości 2000 mm



Gmina Tarnowskie Góry
ul. Rynek 4, 42-600 Tarnowskie Góry

MODERNIZACJA PLACU ZABAW PRZY UL. ANDERSA 28 ORAZ 30

Plac zabaw, ul. Andersa 28 i 30, 42-600 Tarnowskie Góry

projekt - przekroje przez powierzchnie, płot

SKALA: 1:50

OPRACOWAŁ: mgr inż. MATEUSZ ALCER

RYS: Z-06

KARTY TECHNICZNE URZADZEŃ

Karta techniczna urządzenia



Temat/Nazwa:
Zjeżdżalnia wolnostojąca

Utworzenie:
2010-02-09

Symbol:
2149-2151

Przeznaczenie:
Sportowe

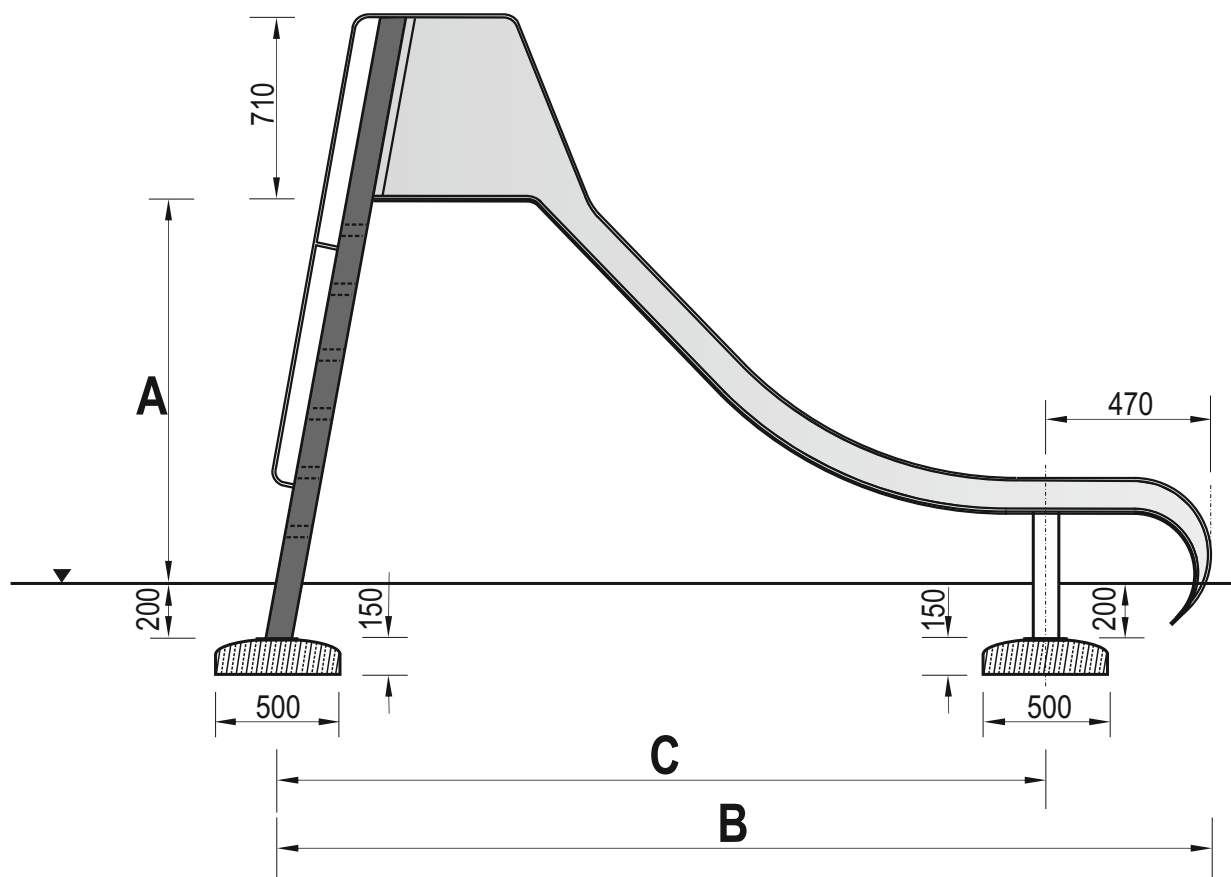
Skala:
1:30

Materiał:
Elementy i rury stalowe, beton, tworzywo

Waga:
patrz tabela

Uwagi:

Parametr Symbol artykułu	A [mm]	B [mm]	C [mm]	waga [kg]
2149	1570	3530	3060	120+360
2150	1800	3950	3480	143+360
2151	2030	4330	3860	168+360



Charakterystyka urządzenia

- Konstrukcja urządzenia wykonana jest z elementów stalowych.
- Ślizg zjeżdżalni wykonany z blachy chromowej o szerokości 500mm
- Stopnie drabinki wykonane są z aluminiowej blachy antypoślizgowej
- Konstrukcja ocynkowana metodą ogniową i malowana lakierem akrylowym, strukturalnym
- W komplecie znajdują się prefabrykaty betonowe ułatwiające montaż w gruncie
- Urządzenie posiada Certyfikat na zgodność z normą PN-EN 1176

UWAGA ! Korzystanie z urządzenia przez dzieci może mieć miejsce tylko i wyłącznie pod nadzorem dorosłych.

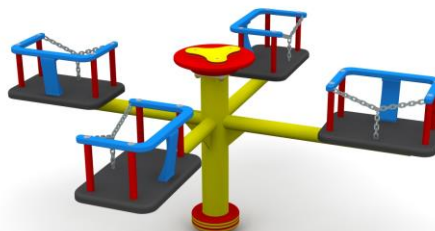
KARTA TECHNICZNA

KARUZELA KRZYŻOWA Z KIEROWNICĄ

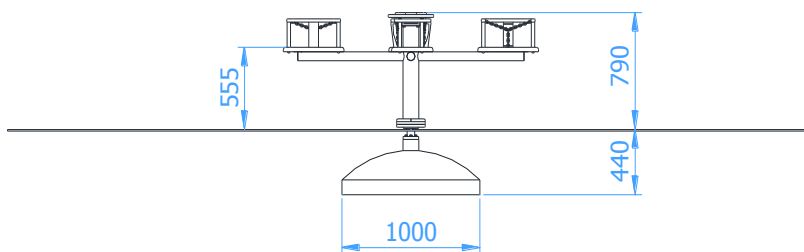
Numer katalogowy: 2212

Obowiązuje od: 06-07-2015

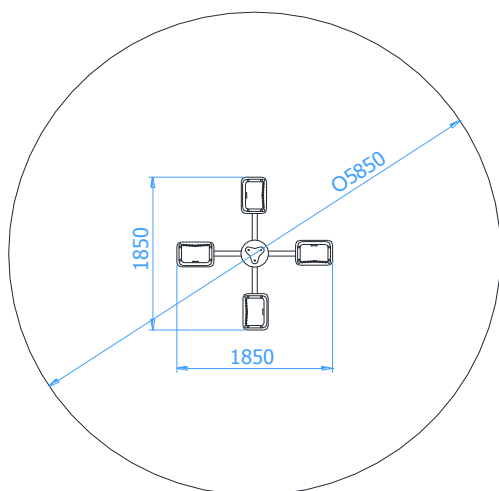
Maksymalna wysokość swobodnego upadku:	0,56 m
Wymiary urządzenia (dł. x szer. x wys.)	1,85 x 1,85 x 0,79 m
Wymiary powierzchni zderzenia (dł. x szer.)	5,85 x 5,85 m
Pole powierzchni zderzenia	26,6 m ²



Wymiary urządzenia



Wymiary powierzchni zderzenia



Dopuszczalna nawierzchnia amortyzująca

- Darni
- Kora – ziarno 20 do 80 mm, grubość min. 200mm
- Wióry – ziarno 5 do 30 mm, grubość min. 200mm
- Piasek – ziarno 0,2 do 2 mm, grubość min. 200mm
- Żwir – ziarno 2 do 8 mm, grubość min. 200 mm
- Nawierzchnie syntetyczne o wymaganych właściwościach amortyzujących

Nawierzchnia amortyzująca powinna być wykonana na całej powierzchni zderzenia. Nawierzchnię sypką należy wykonać tak, aby jej grubość była o 100mm większa niż wartość minimalna podana powyżej.

Opis techniczny

- Konstrukcja urządzenia wykonana z rury $\varnothing 114,3 \times 4$ mm oraz $\varnothing 60,3 \times 2,9$ mm
- Siedziska stalowe w osłonie gumowej są wyjątkowo odporne na czynniki atmosferyczne
- Elementy powierzchniowe wykonane z płyty HDPE o grubości 19 mm
- Wszystkie elementy stalowe urządzenia zabezpieczona antykorozyjnie i dodatkowo malowane lakierem akrylowym strukturalnym,
- W komplecie znajduje się fundament wykonany z betonu B30, ułatwiający montaż.

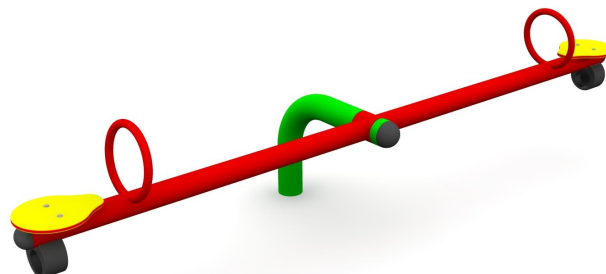
KARTA TECHNICZNA

HUŚTAWKA WAGOWA POJEDYNCZA

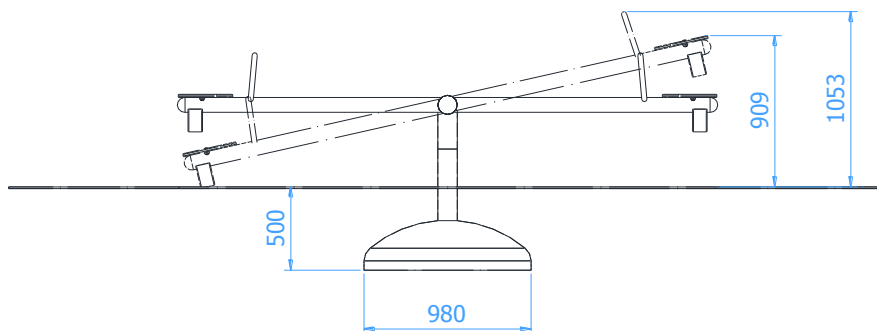
Numer katalogowy: 2230

Obowiązuje od: 06-06-2018

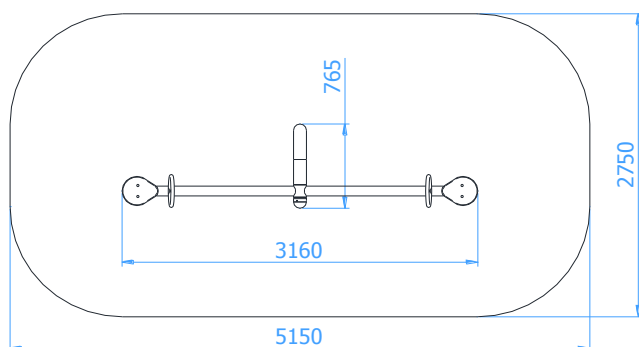
Maksymalna wysokość swobodnego upadku:	0,91 m
Wymiary urządzenia (dł. x szer. x wys.)	3,16 x 0,77 x 1,06 m
Wymiary powierzchni zderzenia (dł. x szer.)	5,15 x 2,75 m
Pole powierzchni zderzenia	27 m ²



Wymiary urządzenia



Wymiary powierzchni zderzenia



Dopuszczalna nawierzchnia amortyzująca

- Dąb
- Kora – ziarno 20 do 80 mm, grubość min. 200mm
- Wióry – ziarno 5 do 30 mm, grubość min. 200mm
- Piasek – ziarno 0,2 do 2 mm, grubość min. 200mm
- Żwir – ziarno 2 do 8 mm, grubość min. 200 mm
- Nawierzchnie syntetyczne o wymaganych właściwościach amortyzujących

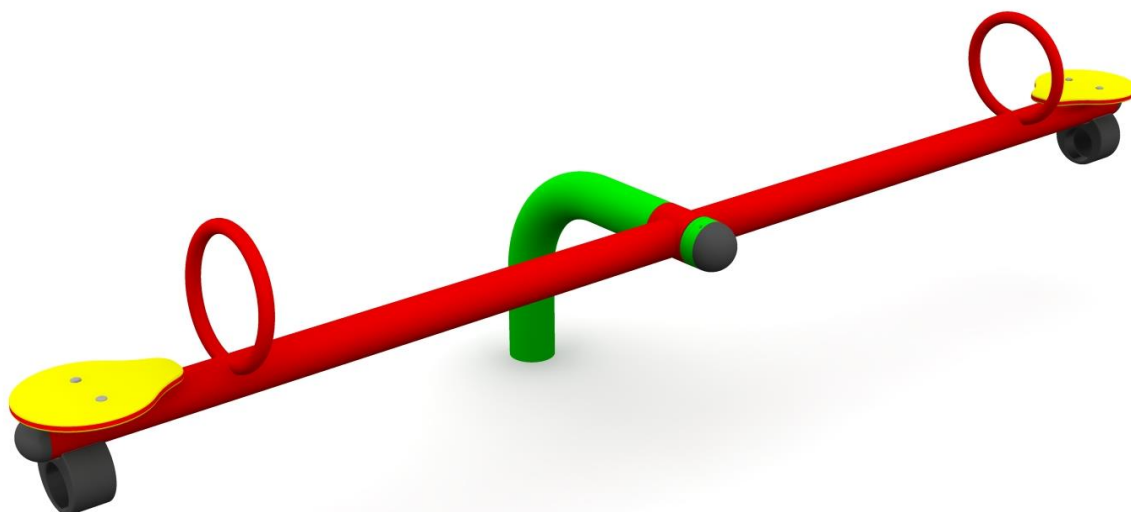
Nawierzchnia amortyzująca powinna być wykonana na całej powierzchni zderzenia. Nawierzchnię sybką należy wykonać tak, aby jej grubość była o 100mm większa niż wartość minimalna podana powyżej.

Opis techniczny

- Konstrukcja urządzenia wykonana z rury stalowej $\varnothing 114,3 \times 4$ mm, $\varnothing 88,9 \times 3,2$ mm oraz $\varnothing 30 \times 2$ mm,
- W huśtawce zastosowano element wahadłowy łożyskowy niewymagający konserwacji,
- Siedziska wykonane z płyty HDPE o grubości 19mm,
- Wszystkie elementy stalowe urządzenia zabezpieczona antykorozyjnie i dodatkowo malowane lakierem akrylowym strukturalnym,
- W komplecie znajdują się fundamenty wykonane z betonu B30, ułatwiające montaż.

KARTA TECHNICZNA

Wizualizacja urządzenia



KARTA TECHNICZNA

HUŚTAWKA RAMIENIOWA DWUOSOBOWA

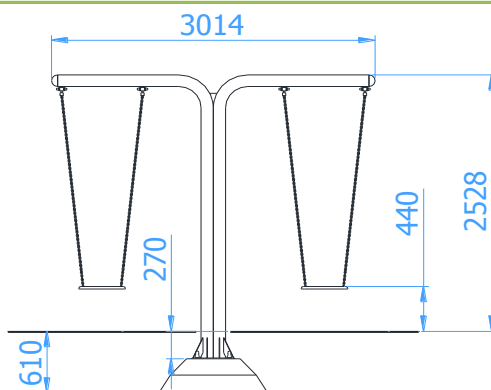
Numer katalogowy: 2240, 2240A, 2240B

Obowiązuje od: 18-12-2018

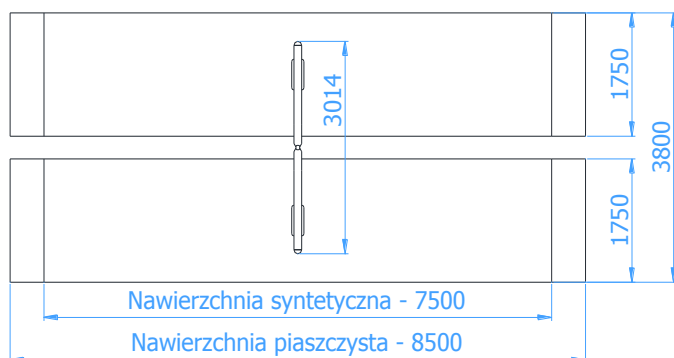
Maksymalna wysokość swobodnego upadku:	1,30 m
Wymiary urządzenia (dł. x szer. x wys.)	0,18 x 3,02 x 2,53 m
Wymiary powierzchni zderzenia (dł. x szer.)	7,50 x 3,80 m – naw. syntetyczna 8,50 x 3,80 m – naw. piaszczysta
Pole powierzchni zderzenia	28,5 m ² – naw. syntetyczna 32,3 m ² – naw. piaszczysta



Wymiary urządzenia



Wymiary powierzchni zderzenia



Dopuszczalna nawierzchnia amortyzująca

- Kora – ziarno 20 do 80 mm, grubość min. 200mm
- Wióry – ziarno 5 do 30 mm, grubość min. 200mm
- Piasek – ziarno 0,2 do 2 mm, grubość min. 200mm
- Żwir – ziarno 2 do 8 mm, grubość min. 200 mm
- Nawierzchnie syntetyczne o wymaganych właściwościach amortyzujących

Nawierzchnia amortyzująca powinna być wykonana na całej powierzchni zderzenia. Nawierzchnię sybką należy wykonać tak, aby jej grubość była o 100mm większa niż wartość minimalna podana powyżej.

Opis techniczny

- Konstrukcja urządzenia wykonana z rur stalowych $\varnothing 114,3 \times 4 \text{ mm}$,
- Zawiesi huśtawki wykonane z łańcucha chromowego $\neq 5 \text{ mm}$,
- Dzięki zastosowaniu tulejek z teflonu huśtanie jest płynne, a zespół wahadłowy nie wymaga konserwacji,
- Siedziska wykonane z gumy oraz dodatkowo wzmocnione profilem aluminiowym,
- Wszystkie elementy stalowe urządzenia zabezpieczona antykorozyjnie i dodatkowo malowane lakierem akrylowym strukturalnym,
- W komplecie znajduje się fundament wykonany z betonu B30, ułatwiający montaż.
- W przypadku zastosowanie nawierzchni syntetycznej będącej na jednym poziomie z nawierzchnią otoczenia należy uwzględnić dodatkową przestrzeń wolną od przeszkód o długości 0,5m w kierunku huśtawki.

KARTA TECHNICZNA

Warianty urządzenia

**2240 - Huśtawka ramieniowa
dwuosobowa, dwa siedziska płaskie**



**2240A - Huśtawka ramieniowa
dwuosobowa, dwa siedziska kubekowe**



**2240B - Huśtawka ramieniowa
dwuosobowa, siedziska mieszane**



KARTA TECHNICZNA

PIASKOWNICA MODUŁOWA OKRĄGŁA

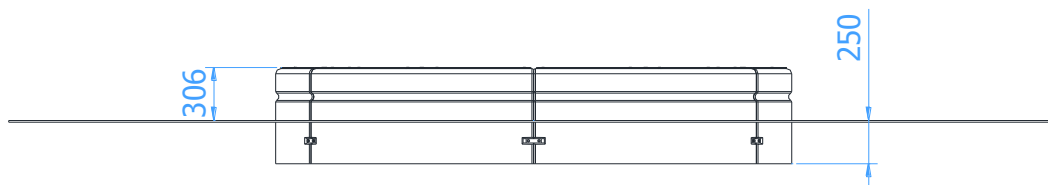
Numer katalogowy: 9800

Obowiązuje od: 31-10-2017

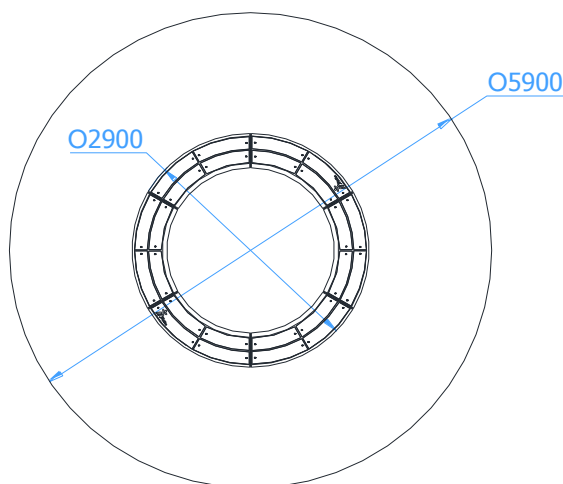
Maksymalna wysokość swobodnego upadku:	0,30 m
Wymiary urządzenia (dł. x szer. x wys.)	Ø2,90 x 0,31 m
Wymiary powierzchni zderzenia (dł. x szer.)	Ø5,90 m
Pole powierzchni zderzenia	23,2 m ²



Wymiary urządzenia



Wymiary powierzchni zderzenia



Zalecana nawierzchnia amortyzująca

- Brak szczegółowych wymagań

Nawierzchnia amortyzująca powinna być wykonana na całej powierzchni zderzenia. Nawierzchnię sypką należy wykonać tak, aby jej grubość była o 100mm większa niż wartość minimalna podana powyżej.

Opis techniczny

- Urządzenie wykonane jest z betonu klasy B30, wibrowanego i malowanego,
- Piaskownicę wykonano z sześciu łuków betonowych, połączonych ze sobą,
- Siedziska piaskownicy wykonane z płyty HPL o grubości 6mm,
- Wszystkie elementy stalowe urządzenia zabezpieczona antykorozyjnie,

KARTA TECHNICZNA

Wizualizacja urządzenia

