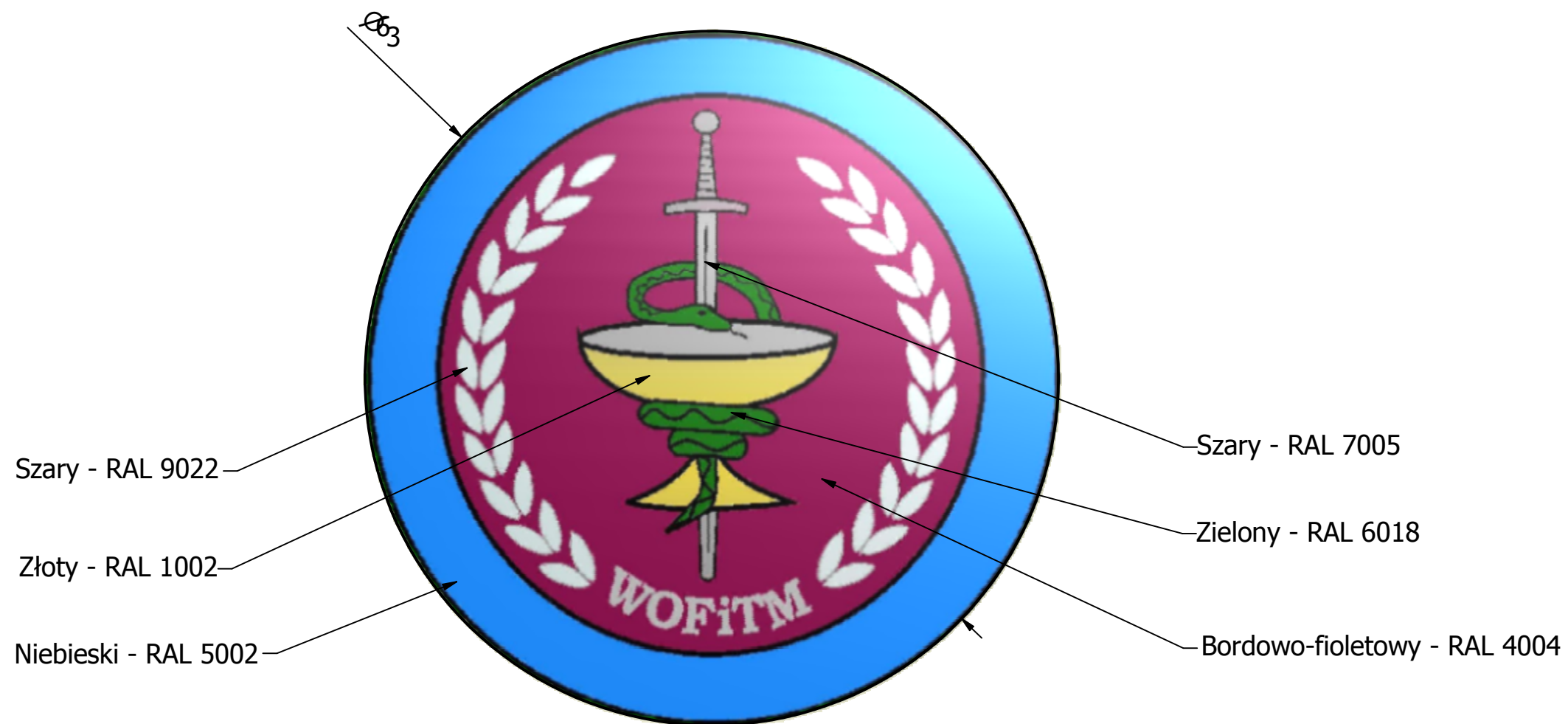


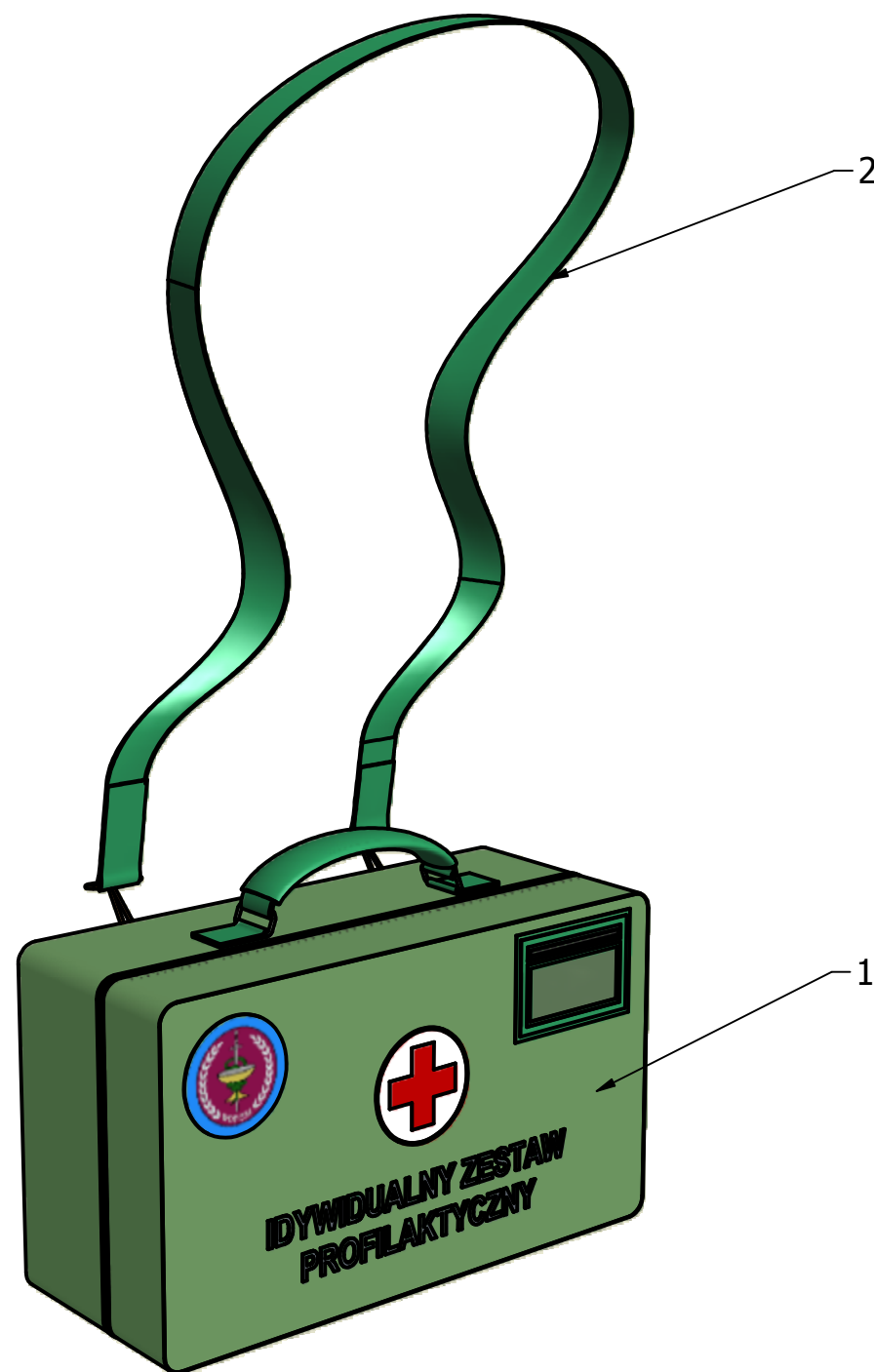
			Podziałka:	2:1	
Nazwa:		Znak czerwonego krzyża		Nr rys.:	SMW - 064.01.02.05.01
				Nr identyf.:	
Wykonał:	st.chor. mgr inż. T.Biernat	Sprawdził:	mjr mgr inż. M. Niedbalski	Zatwierdził:	plk dr n. med. R. Ziemba
Data:	2010-06-28	Podpis:		Data:	Podpis:
SEKCJA MODERNIZACYJNO-WDROŻENIOWA			Komputer nr:	Plik nr: SMW - 064.01.02.05.01.idw	
			Archiwum:	Gdzie w SMW: Pracownia	



UWAGA:

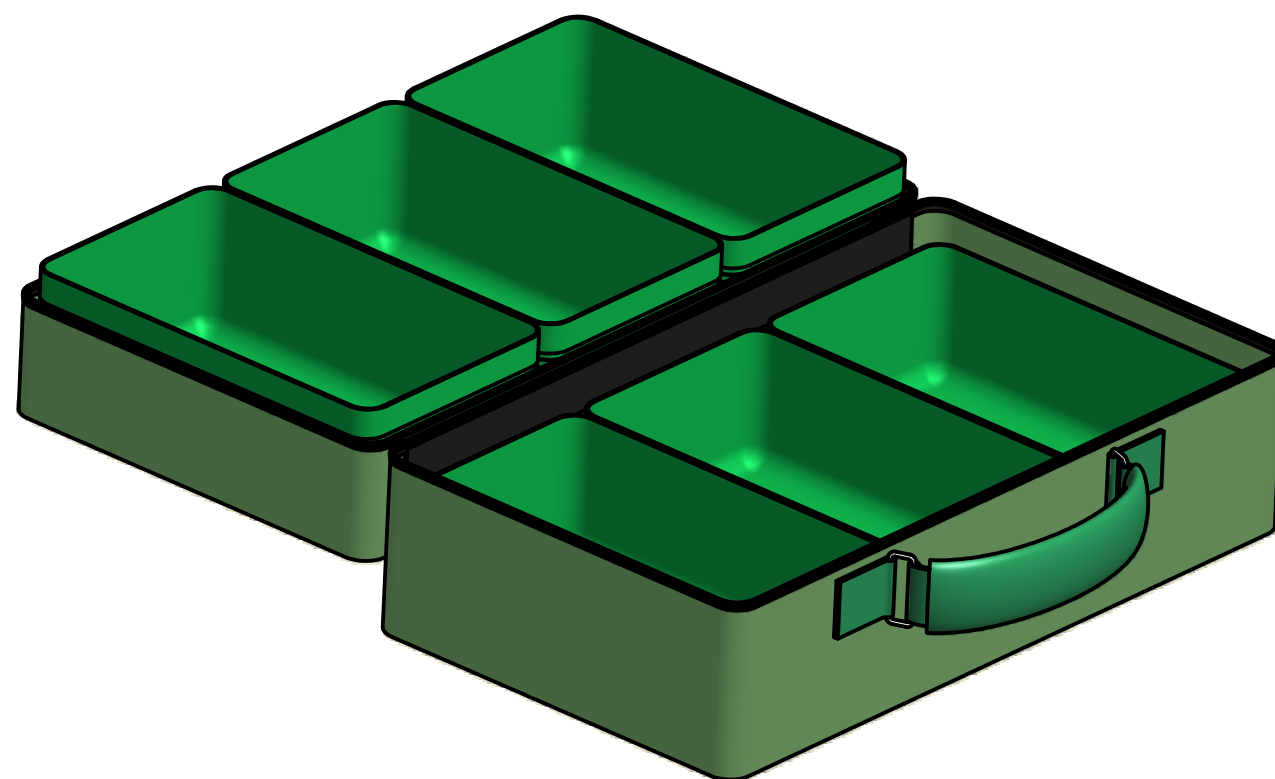
Oznaka rozpoznawcza Wojskowego Ośrodka Farmacji i Techniki Medycznej została wprowadzona decyzją nr 55/MON Ministra Obrony Narodowej z dnia 14 lutego 2006 r.

			Podziałka:	2:1
Nazwa:		Oznaka rozpoznawcza WOFITM		Nr rys.: SMW - 064.01.02.05.02
				Nr identyf.:
Wykonał:	st.chor. mgr inż. T.Biernat	Sprawdził:	mjr mgr.inż. M. Niedbalski	Zatwierdził:
				plk dr n. med. R.Ziemia
Data:	2010-06-28	Podpis:		Data:
				Podpis:
SEKCJA MODERNIZACYJNO-WDROŻENIOWA			Komputer nr:	Plik nr: SMW - 064.01.02.05.02.idw
			Archiwum:	Gdzie w SMW: Pracownia

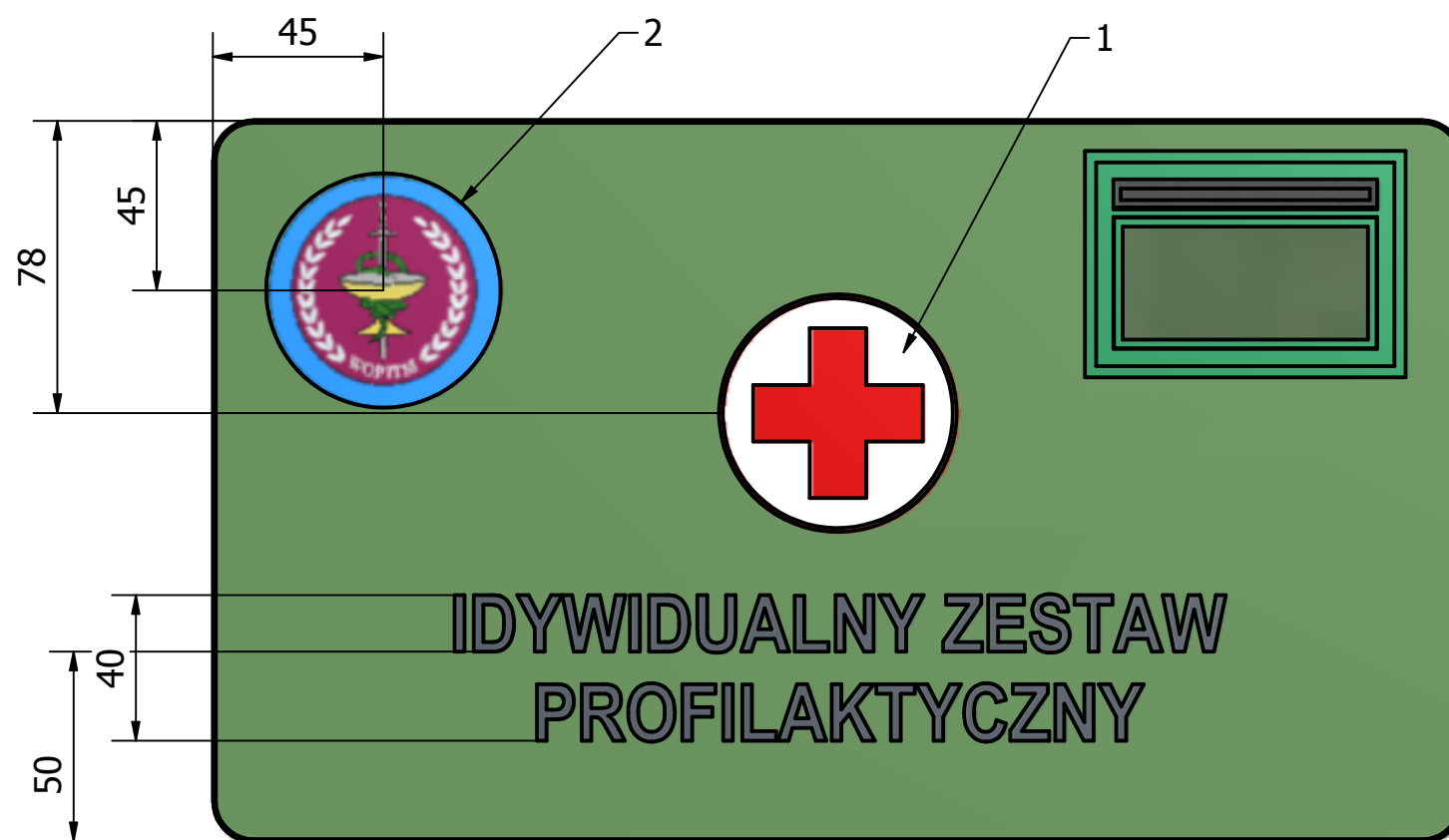


Uwaga!
 Pas nośny wykonać w kolorze torby.
 Długość pasa regulowana w zakresie 800 - 1400 mm.
 Pas zapinany do torby za pomocą karabińczyków z tworzywa sztucznego.

2	Pas nośny torby IZP	1	SMW-074.02.00.00		
1	Torba IZP	1	SMW-074.01.00.00		
Poz.	Nazwa	szt.	Nr rys. lub norma	Materiał	Uwagi
				Podziałka:	1:4
Nazwa: Kompletna torba do Indywidualnego Zestawu Profilaktycznego			Nr rys.: SMW - 074.00.00.00		
			Nr identyf.:		
Wykonał: mgr inż. T.Biernat		Sprawdził: mjr mgr.inż. M. Niedbalski		Zatwierdził: płk dr n. med. R.Ziemba	
Data: 2011-01-21 Podpis:		Data: Podpis:		Data: Podpis:	
SEKCJA MODERNIZACYJNO-WDROŻENIOWA			Komputer nr: smw 1		Plik nr: SMW - 074.00.00.00.idw
			Archiwum:		Gdzie w SMW: Pracownia

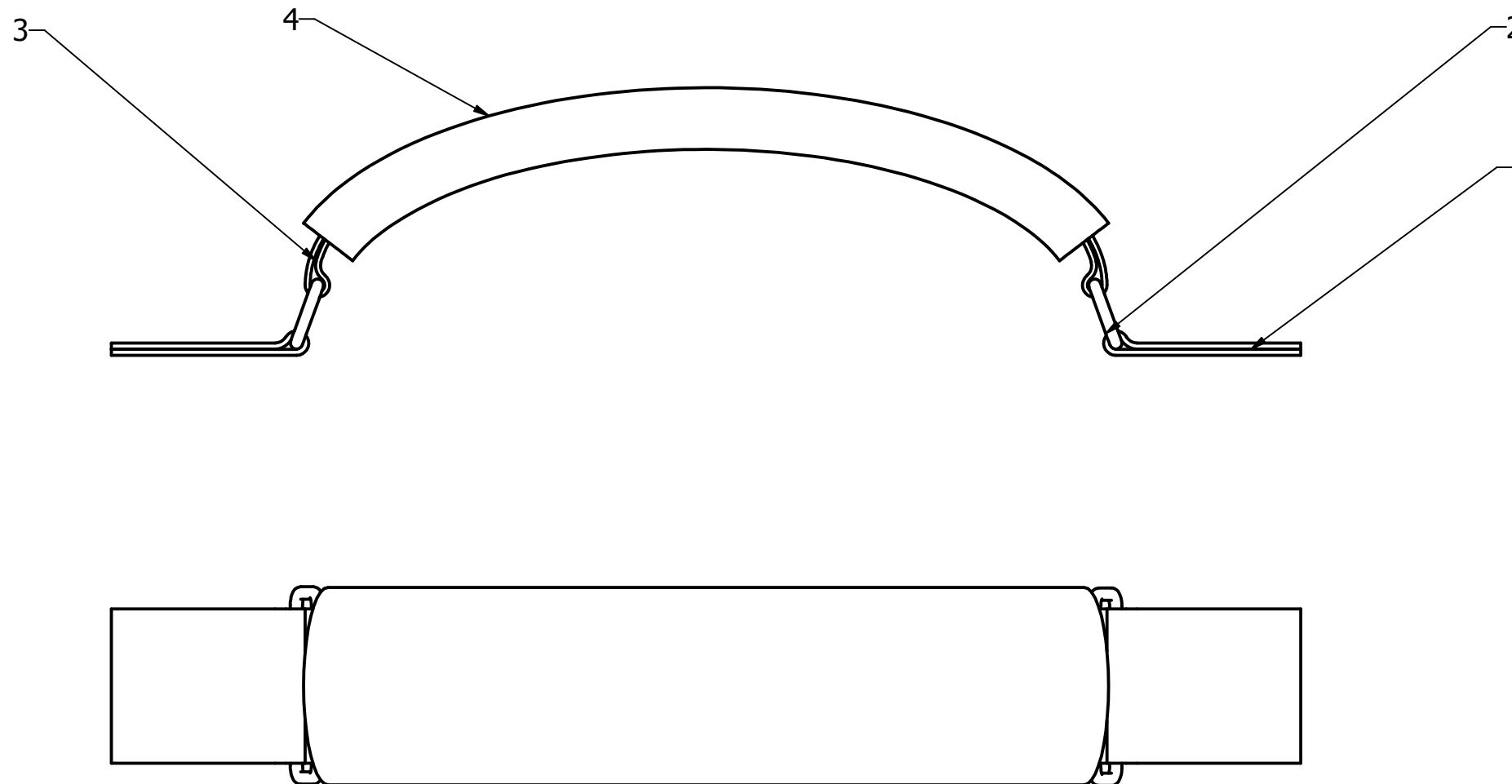


			Podziałka:	1:3
Nazwa: Rozmieszczeni wyposażenia w torbie IZP		Nr rys.: SMW - 074.01.00.00-A		
		Nr identyf.:		
Wykonał: mgr inż. T.Biernat	Sprawdził: mjr mgr.inż. M. Niedbalski	Zatwierdził: płk dr n. med. R.Ziemba		
Data: 2011-01-21 Podpis:	Data:	Podpis:	Data: Podpis:	
SEKCJA MODERNIZACYJNO-WDROŻENIOWA		Komputer nr: smw	Plik nr: SMW - 074.01.00.00-A.idw	
		Archiwum:	Gdzie w SMW: Pracownia	



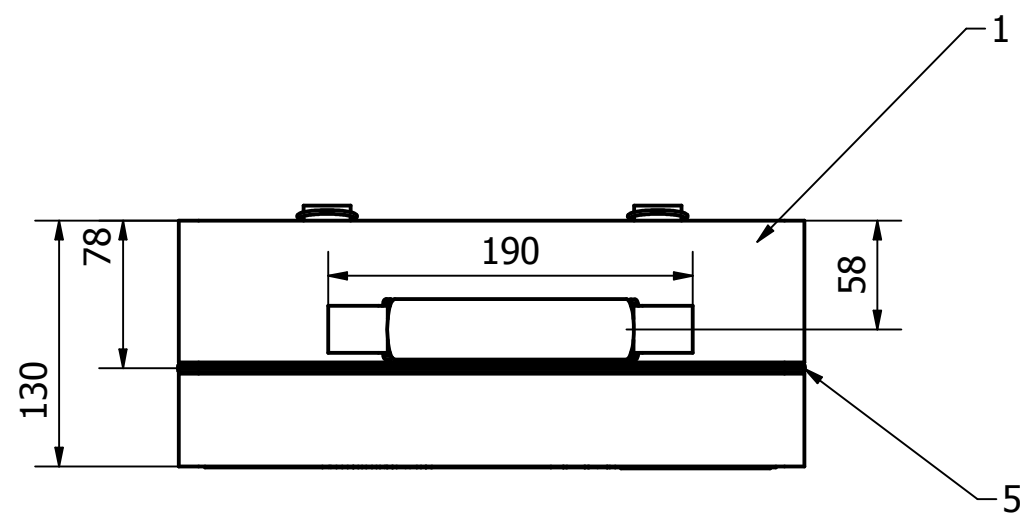
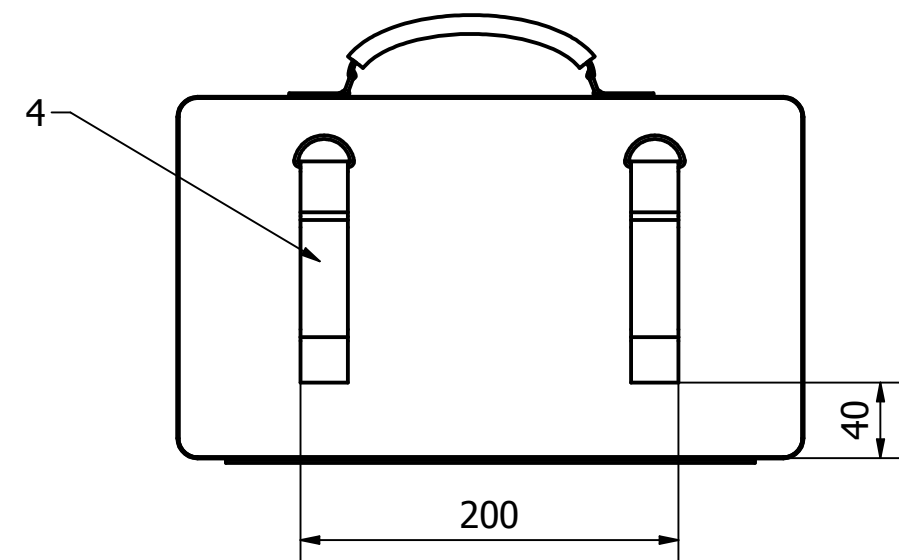
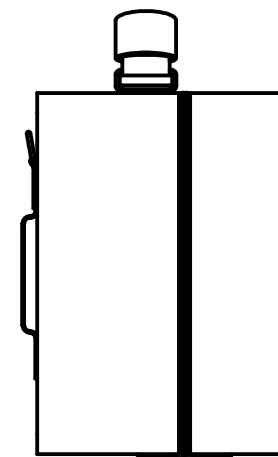
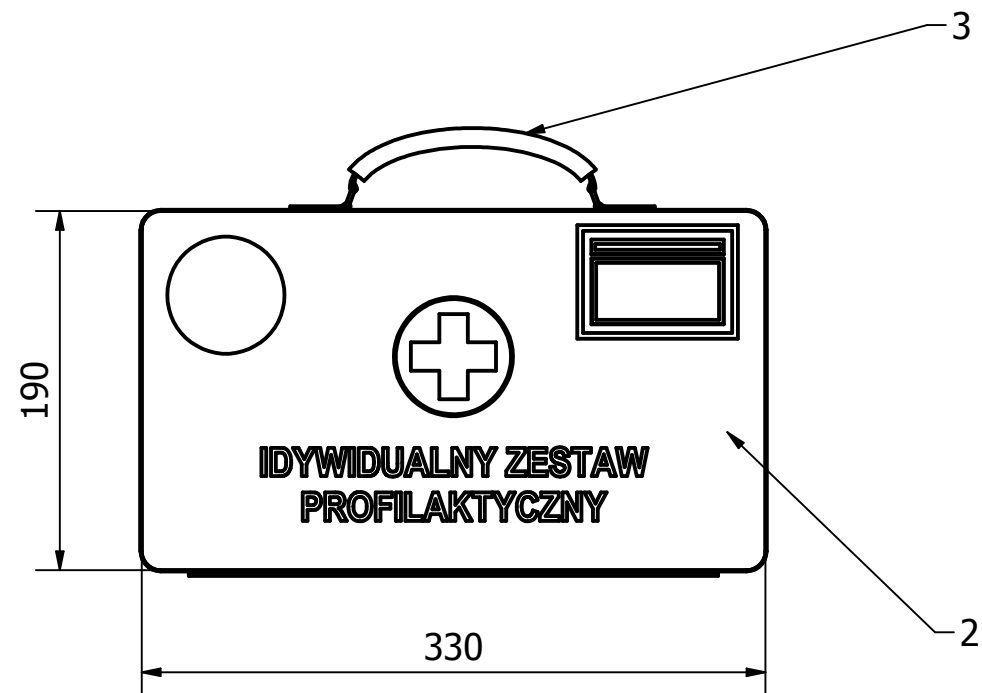
Uwaga!
 Wszystkie nadruki wykonać jako nadruk haftowany o grubości od 1 mm do 2mm.
 Napis "INDYWIDUALNY ZESTAW PROFILAKTYCZNY"
 wykonać czcionką :Arial
 wysokość czcionki 15 mm
 kolor tekstu: ciemno szary RAL 7046.

2	Oznaka rozpoznawcza WOFiTM	1	SMW-064.01.02.05.02		
1	Znak czerwonego krzyża	1	SMW-064.01.02.05.01		
Poz.	Nazwa	szt.	Nr rys. lub norma	Materiał	Uwagi
				Podziałka:	1:2
Nazwa: Nadruki			Nr rys.:	SMW - 074.01.02.07	
			Nr identyf.:		
Wykonał:	mjr inż. T.Biernat	Sprawdził:	mjr mgr.inż. M. Niedbalski	Zatwierdził:	płk dr n. med. R.Ziemba
Data:	2011-01-21	Podpis:		Data:	Podpis:
SEKCJA			Komputer nr:	smw	Plik nr: SMW - 074.01.02.07.idw
MODERNIZACYJNO-WDROŻENIOWA			Archiwum:	Gdzie w SMW:	Pracownia



Uwaga!
 Pod obszyciem rączki należy umieścić piankę poliuretanową w celu poprawy jakości uchwytu.

4	Obszycie rączki	1	SMW - 064.01.04.04	Zgodnie z opisem	
3	Pas nośny rączki	1	SMW - 064.01.04.03	Pas parciany nylonowy	
2	Uchwyt rączki	2	SMW - 064.01.04.02	Tworzywo sztuczne ABS	
1	Mocowanie rączki	2	SMW - 064.01.04.01	Pas parciany nylonowy	
Poz.	Nazwa	szt.	Nr rys. lub norma	Materiał	Uwagi
				Podziałka:	1:1
Nazwa: Rączka torby			Nr rys.: SMW - 064.01.03.00		
			Nr identyf.:		
Wykonał: st.chor. mgr inż. T.Biernat		Sprawdził: mjr mgr inż. M. Niedbalski		Zatwierdził: płk dr n. med. R. Ziemba	
Data: 2010-06-28 Podpis:		Data: Podpis:		Data: Podpis:	
SEKCJA MODERNIZACYJNO-WDROŻENIOWA			Komputer nr:		Plik nr: SMW - 064.01.03.00.idw
			Archiwum:		Gdzie w SMW: Pracownia



4	Uchwyt do mocowania na pasie	1	SMW-064.01.04.00		
3	Rączka torby	1	SMW-064.01.03.00		
2	Wieko torby	1	SMW-074.01.02.00		
1	Spód torby	1	SMW-074.01.01.00		
Poz.	Nazwa	szt.	Nr rys. lub norma	Materiał	Uwagi

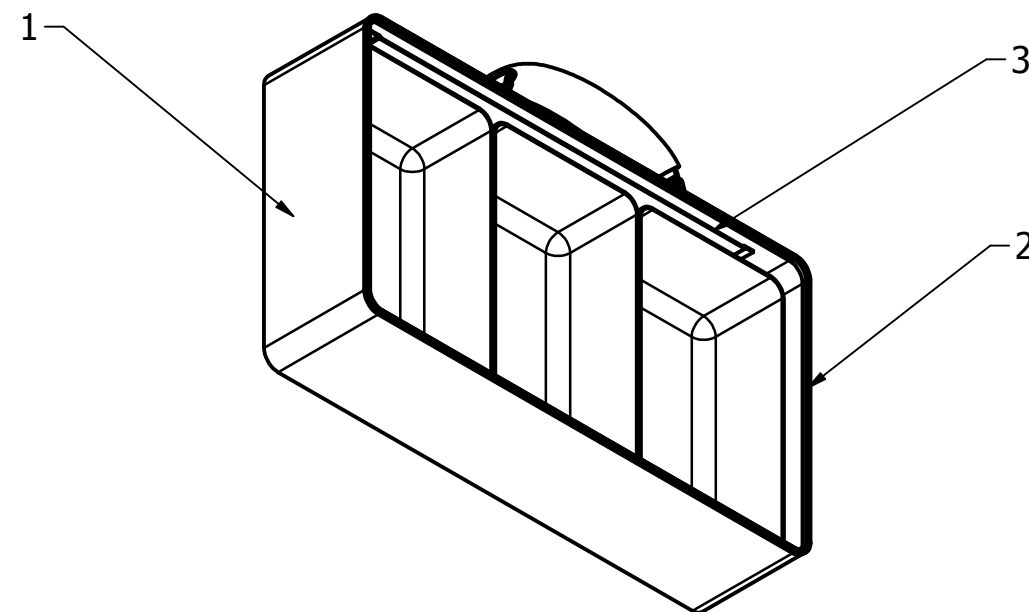
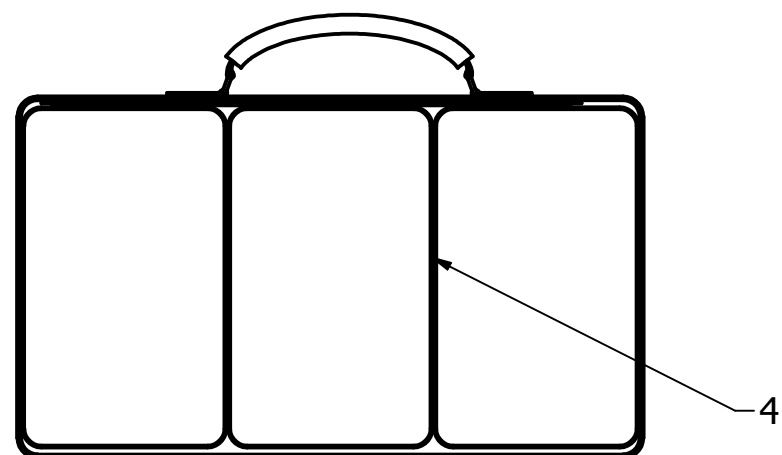
Podziałka: 1:4

Nazwa:	Torba IZP	Nr rys.:	SMW - 074.01.00.00
		Nr identyf.:	

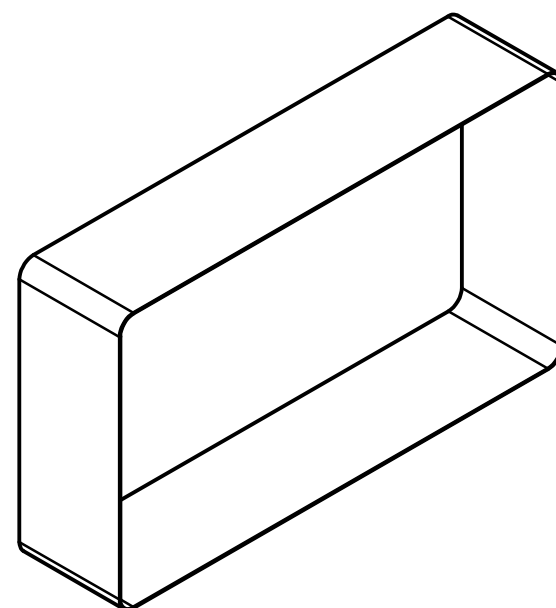
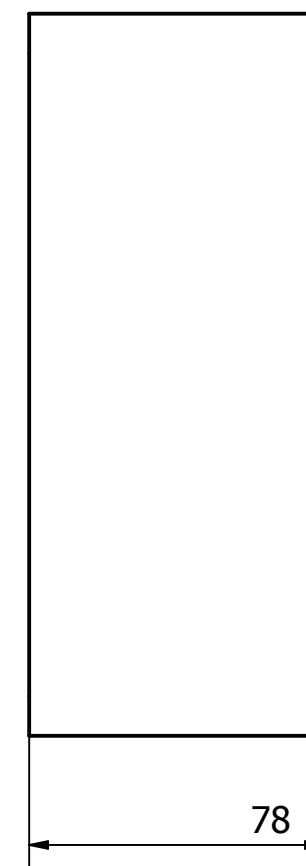
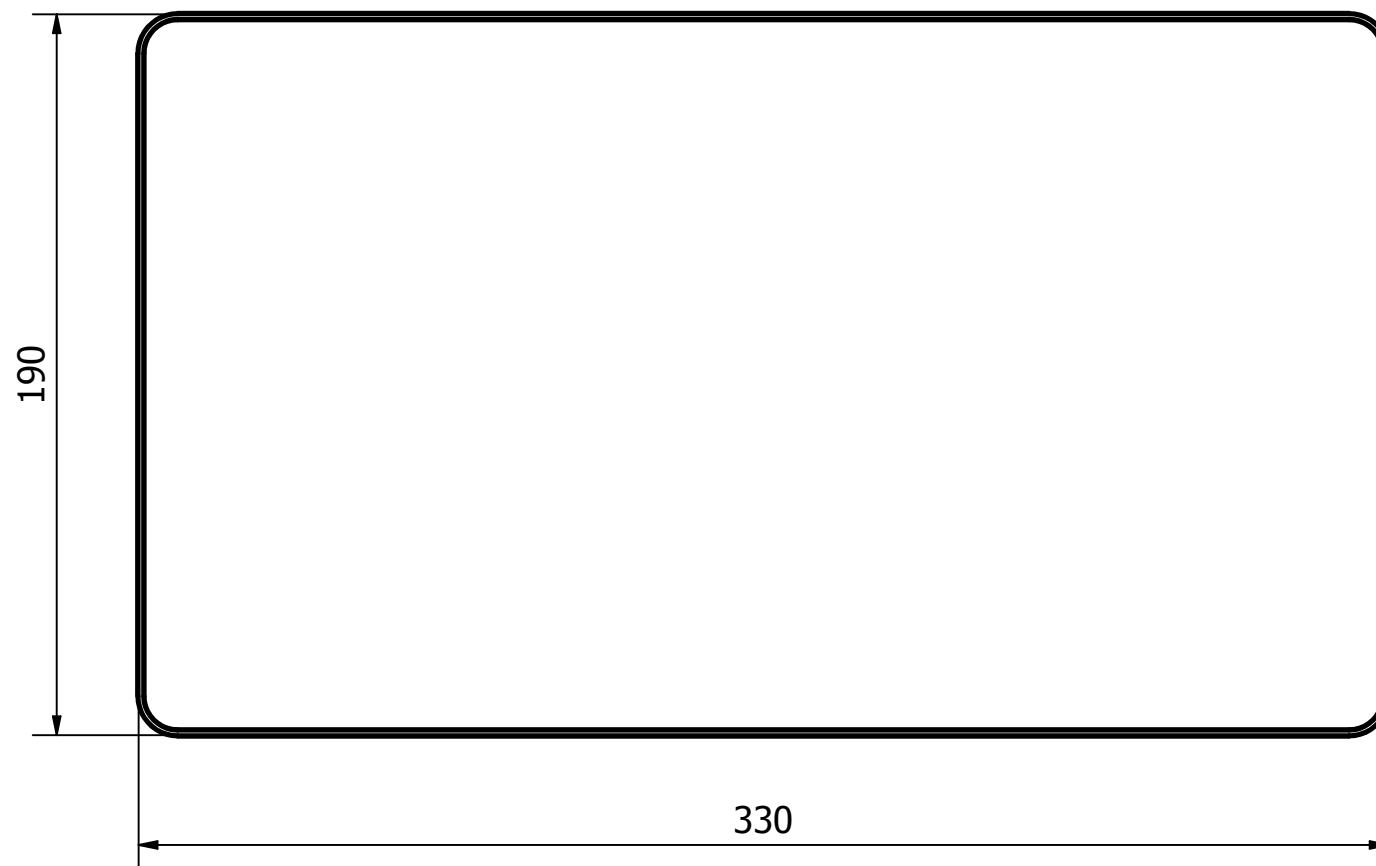
Wykonał:	mgr inż. T. Biernat	Sprawdził:	mjr mgr. inż. M. Niedbalski	Zatwierdził:	płk dr n. med. R. Ziemba
----------	---------------------	------------	-----------------------------	--------------	--------------------------

Data:	2011-01-21	Podpis:		Data:		Podpis:	
-------	------------	---------	--	-------	--	---------	--

SEKCJA MODERNIZACYJNO-WDROŻENIOWA		Komputer nr:	smw	Plik nr:	SMW - 074.01.00.00.idw
		Archiwum:		Gdzie w SMW:	Pracownia

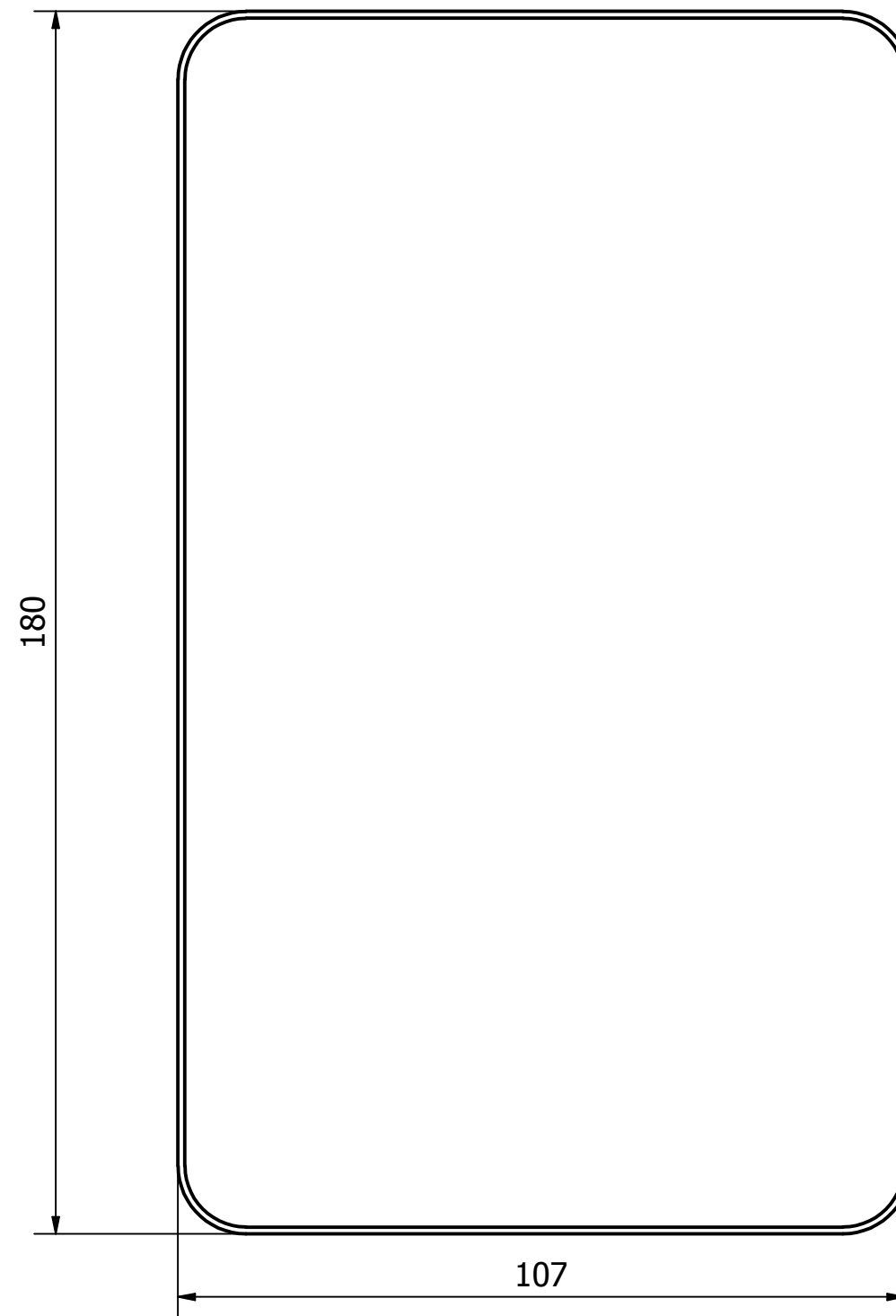
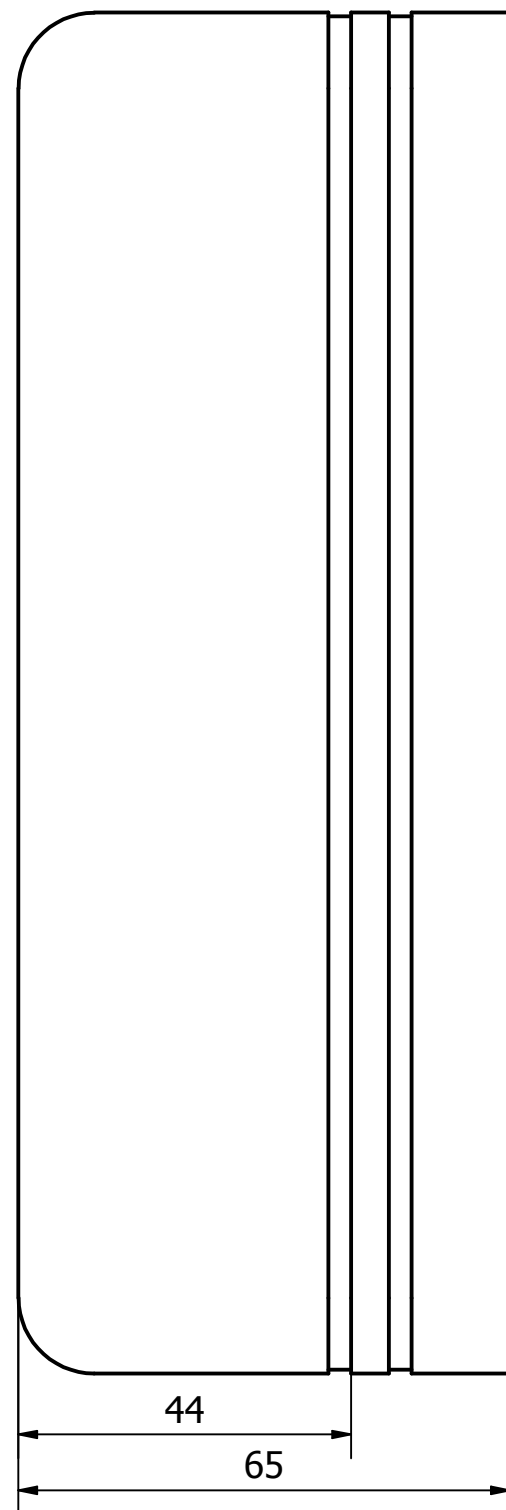


4	Kieszon nr 1 na wyposażenie medyczne	3	SMW - 074.01.01.04	Zgodnie z opisem	
3	Kieszon wewnętrzna na opis	1	SMW - 074.01.01.03	Materiał siatkowy	
2	Wyłożenie wnętrza torby	1	SMW - 074.01.01.02	Zgodnie z opisem	
1	Spód torby	1	SMW - 074.01.01.01	Zgodnie z opisem	
Poz.	Nazwa	szt.	Nr rys. lub norma	Materiał	Uwagi
				Podziałka:	1:4
Nazwa: Spód torby			Nr rys.: SMW - 074.01.01.00		
			Nr identyf.:		
Wykonał: mgr inż. T.Biernat		Sprawdził: mjr mgr.inż. M. Niedbalski		Zatwierdził: płk dr n. med. R.Ziemba	
Data: 2011-01-21 Podpis:		Data: Podpis:		Data: Podpis:	
SEKCJA MODERNIZACYJNO-WDROŻENIOWA			Komputer nr: smw	Plik nr: SMW - 074.01.01.00.idw	
			Archiwum:	Gdzie w SMW: Pracownia	



Uwaga!
 Spód torby wykonać z materiału zgodnie z opisem.
 Szwy podwójne, uszczelniane.
 Kolor materiału zgodnie z opisem.
 Na całej powierzchni dna torby wszyć taśmę samozaczną (część miękka).

			Podziałka:	1:2	
Nazwa:		Spód torby		Nr rys.: SMW - 074.01.01.01	
		Nr identyf.:			
Wykonał:	mjr inż. T.Biernat	Sprawdził:	mjr mgr.inż. M. Niedbalski	Zatwierdził:	plk dr n. med. R.Ziemba
Data:	2011-01-21	Podpis:		Data:	Podpis:
SEKCJA		Komputer nr:	smw	Plik nr:	SMW - 074.01.01.01.idw
MODERNIZACYJNO-WDROŻENIOWA		Archiwum:		Gdzie w SMW:	Pracownia

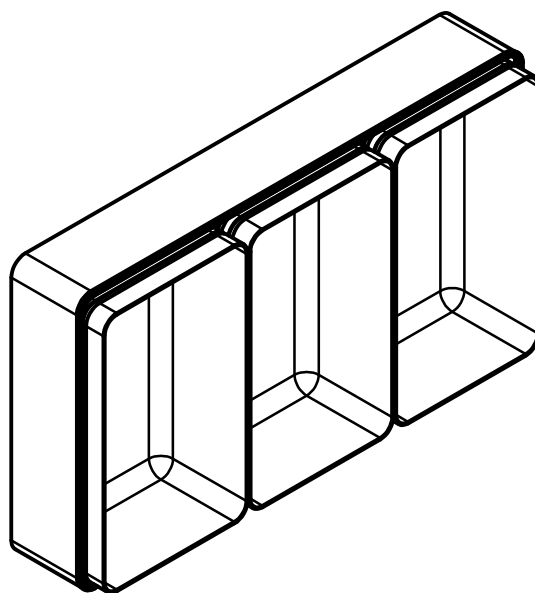
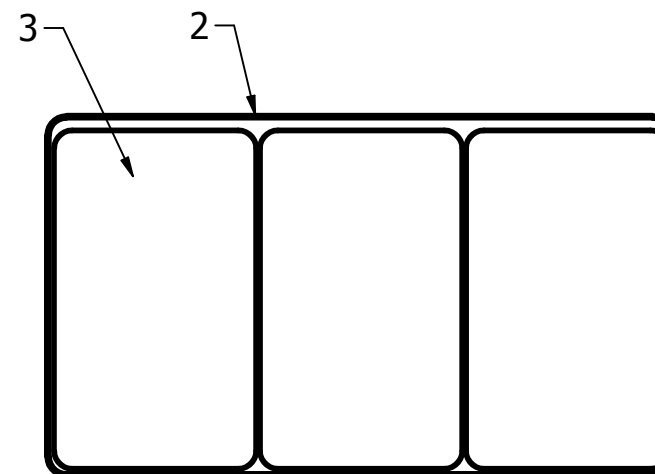
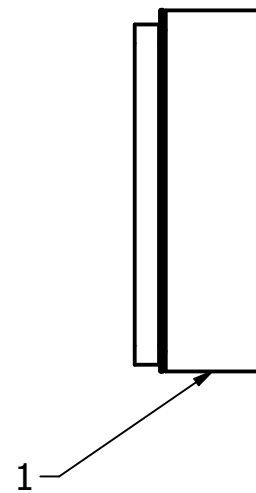
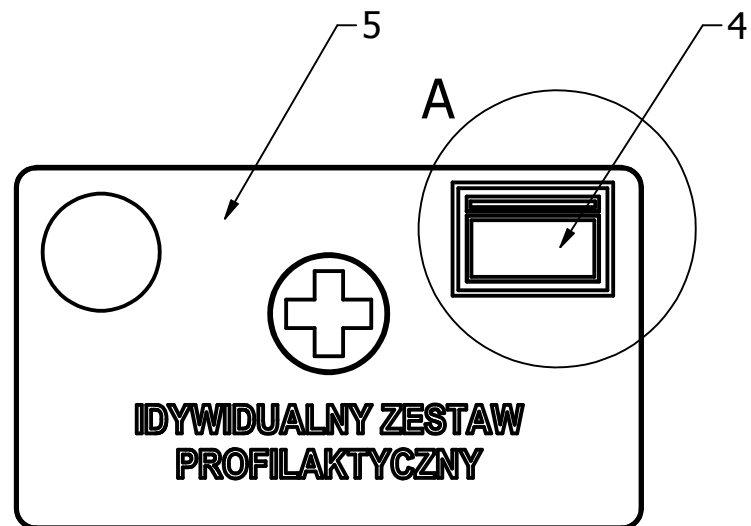


Uwaga!

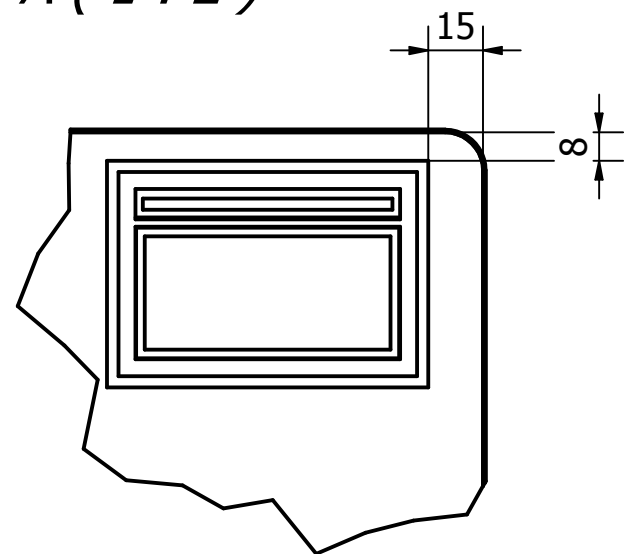
Kieszzeń na wyposażenie medyczne wykonać z materiału zgodnego ze specyfikacją, przednią ścianę należy wykonać z przezroczystej folii PCV, na zewnętrznej części ściany tylnej naszyć taśmę samozaczną (część twarda). Kolor materiału jak torby.

Zamknięcie kieszeni na zamek błyskawiczny.

			Podziałka: 1 : 1
Nazwa: Kieszzeń nr 1 na wyposażenie medyczne		Nr rys.: SMW - 074.01.01.04	Nr identyf.:
Wykonał: mgr inż. T.Biernat	Sprawdził: mjr mgr.inż. P.Tarka	Zatwierdził: płk dr n. med. R.Ziamba	
Data: 2011-01-21 Podpis:	Data: Podpis:	Data: Podpis:	
SEKCJA MODERNIZACYJNO-WDROŻENIOWA		Komputer nr:pracownia	Plik nr: SMW - 074.01.01.04.idw
		Archiwum: smw	Gdzie w SMW: pracownia



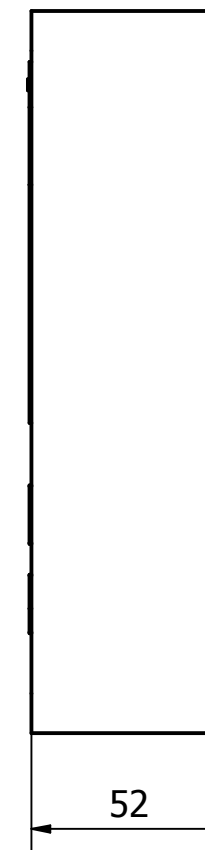
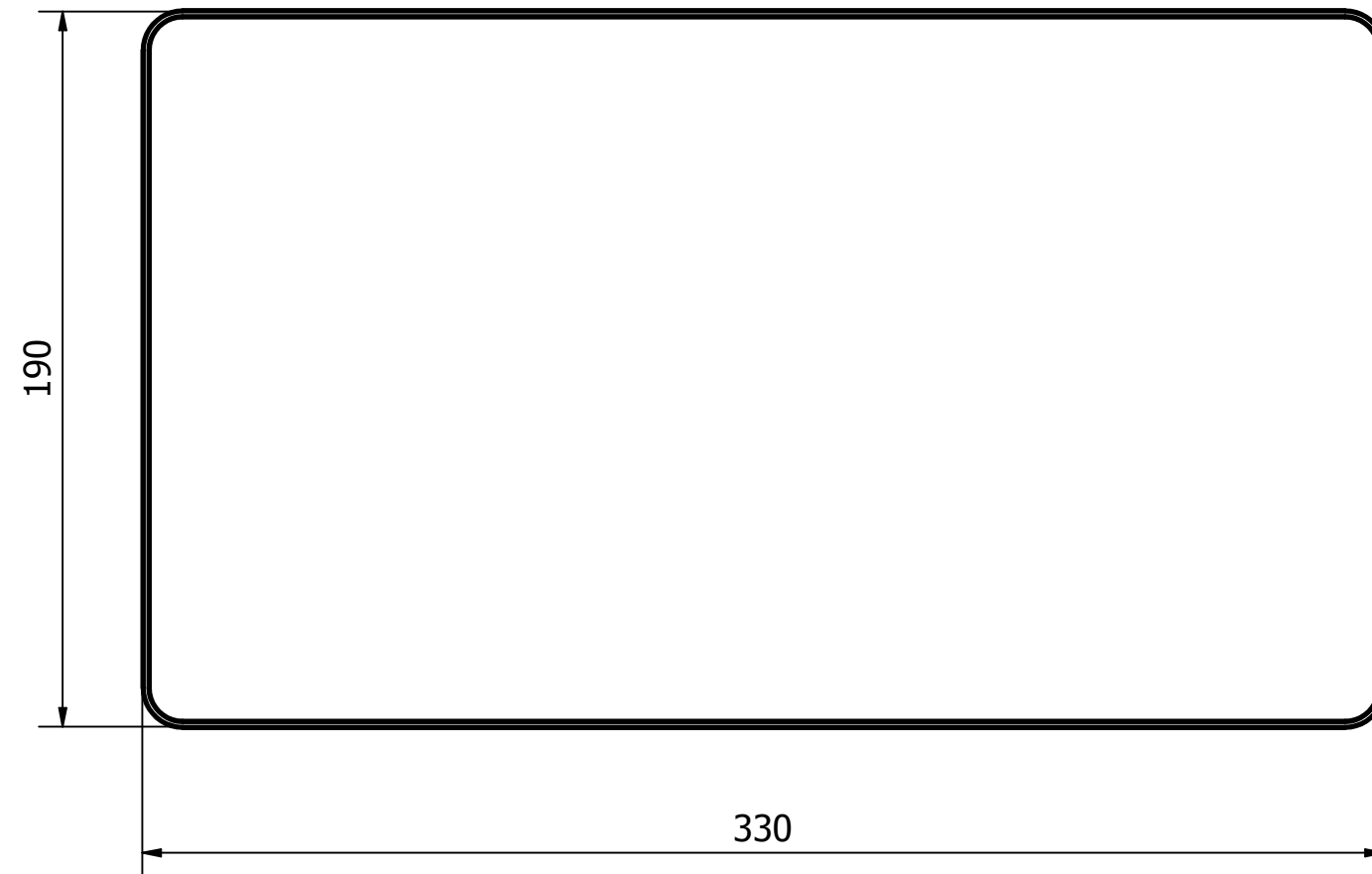
A (1:2)



5	Nadruki	1	SMW - 074.01.02.07	Zgodnie z opisem	
4	Kieszzeń na opis	1	SMW - 064.01.02.08	Zgodnie z opisem	
3	Kieszzeń nr 2 na wyposażenie medyczne	3	SMW - 074.01.02.03	Zgodnie z opisem	
2	Wyłożenie wnętrza	1	SMW - 074.01.02.02	Zgodnie z opisem	
1	Wieko torby	1	SMW - 074.01.02.01	Zgodnie z opisem	
Poz.	Nazwa	szt.	Nr rys. lub norma	Materiał	Uwagi

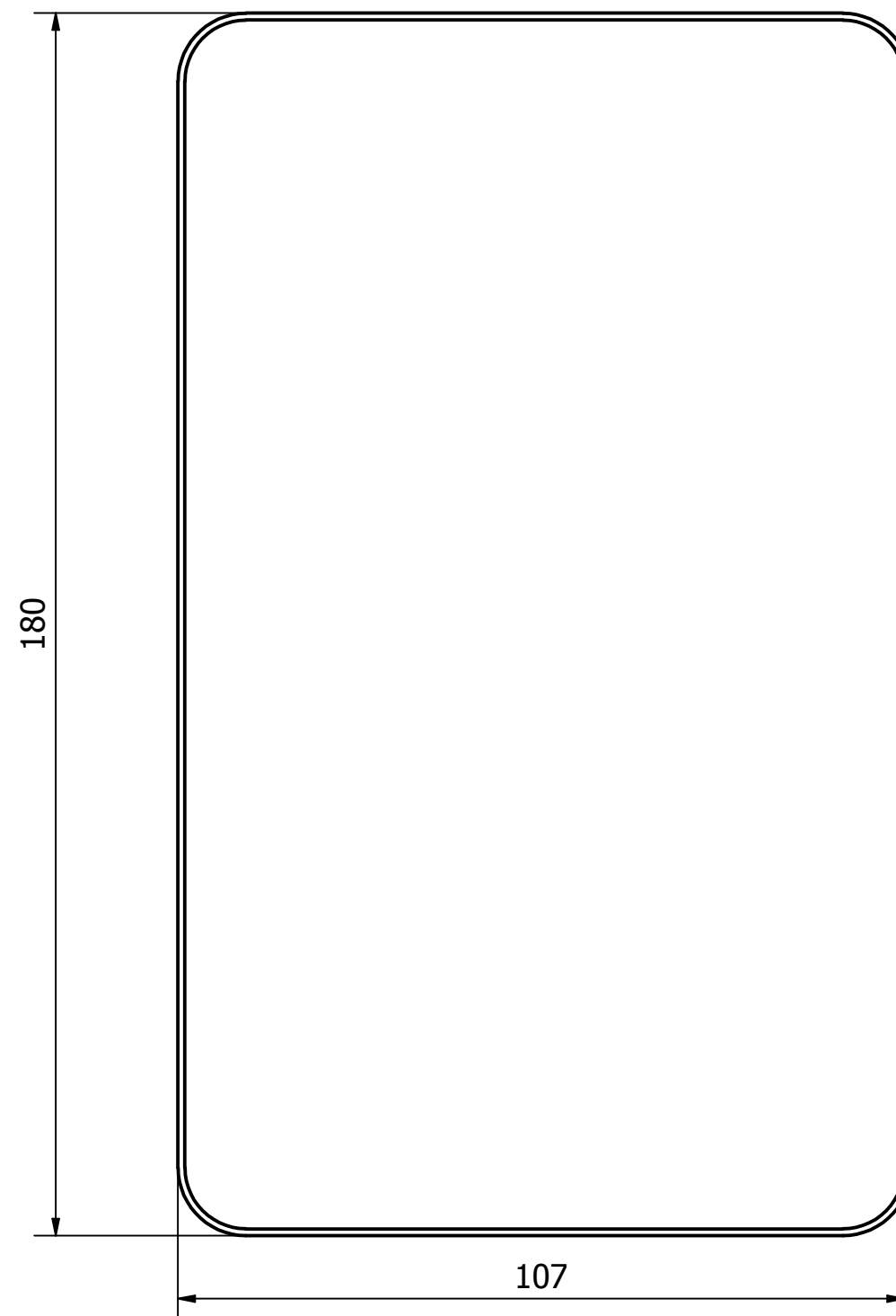
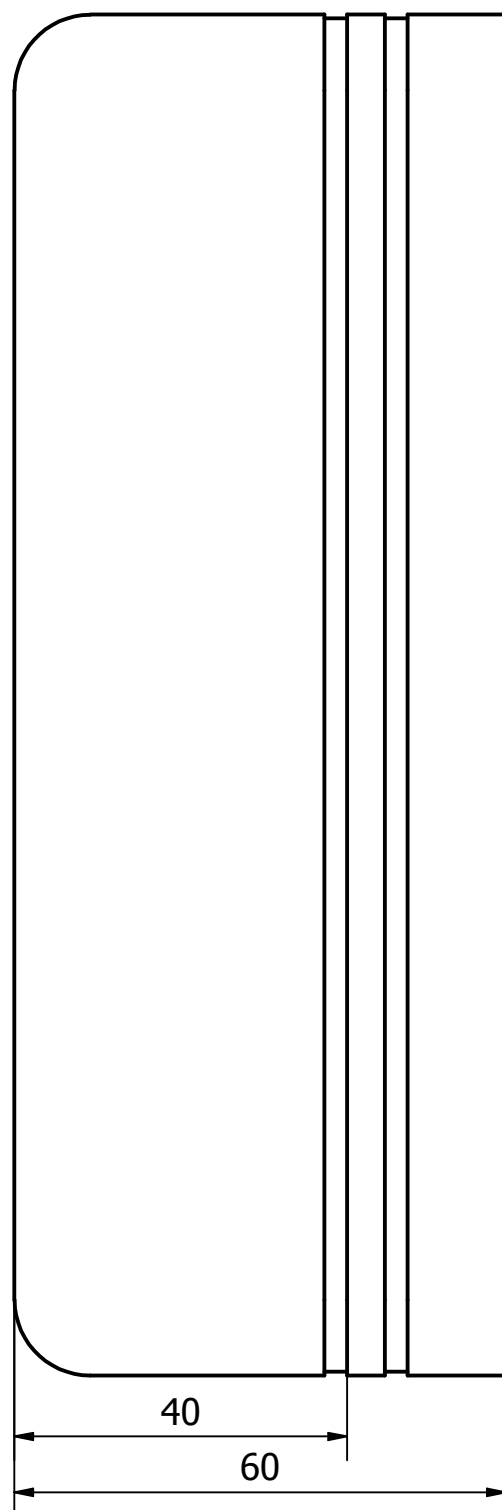
Podziałka: 1:4

Nazwa: Wieko torby		Nr rys.: SMW - 074.01.02.00	
		Nr identyf.:	
Wykonał: mjr inż. T.Biernat	Sprawdził: mjr mgr.inż. M. Niedbalski	Zatwierdził: płk dr n. med. R.Ziemba	
Data: 2011-01-21 Podpis:	Data: Podpis:	Data: Podpis:	
SEKCJA MODERNIZACYJNO-WDROŻENIOWA		Komputer nr: smw	Plik nr: SMW - 074.01.02.00.idw
		Archiwum:	Gdzie w SMW: Pracownia



Uwaga!
 Wieko torby wykonać z materiału zgodnie z opisem.
 Szwy podwójne, uszczelniane.
 Kolor materiału zgodnie z opisem.
 Na całej powierzchni dna należy wszyć taśmę samozaczną (część miękka).

			Podziałka:	1:2
Nazwa: Wieko torby		Nr rys.: SMW - 074.01.02.01		
		Nr identyf.:		
Wykonał: mgr inż. T.Biernat	Sprawdził: mjr mgr.inż. M. Niedbalski	Zatwierdził: płk dr n. med. R.Ziemba		
Data: 2011-01-21 Podpis:	Data: Podpis:	Data: Podpis:		
SEKCJA MODERNIZACYJNO-WDROŻENIOWA		Komputer nr: smw	Plik nr: SMW - 074.01.02.01.idw	
		Archiwum:	Gdzie w SMW: Pracownia	



Uwaga!

Kieszzeń na wyposażenie medyczne wykonać z materiału zgodnego ze specyfikacją, przednią ścianę należy wykonać z przezroczystej folii PCV, na zewnętrznej części ściany tylnej naszyć taśmę samozaczną (część twarda). Kolor materiału jak torby.

Zamknięcie kieszeni na zamek błyskawiczny.

			Podziałka: 1 : 1
Nazwa: Kieszzeń nr 2 na wyposażenie medyczne		Nr rys.: SMW - 074.01.02.03	Nr identyf.:
Wykonał: mgr inż. T.Biernat	Sprawdził: mjr mgr.inż. P.Tarka	Zatwierdził: płk dr n. med. R.Ziamba	
Data: 2011-01-21 Podpis:	Data: Podpis:	Data: Podpis:	
SEKCJA MODERNIZACYJNO-WDROŻENIOWA		Komputer nr:pracownia	Plik nr: SMW - 074.01.02.03.idw
		Archiwum: smw	Gdzie w SMW: pracownia