

SZCZEGÓŁOWY OPIS PRZEDMIOTU ZAMÓWIENIA**Rewizja Nr2**

W związku z wnioskiem o dofinansowanie z Rządowego Funduszu Polski Ład Edycja 9. Program „Rozświetlamy Polskę”.

Nazwa inwestycji:

„Modernizacja oświetlenia ulicznego poprzez wymianę nieenergooszczędnych opraw oświetleniowych w Gminie Legnica”

1. Opis ogólny przedmiotu zamówienia.

Przedmiotem zamówienia jest modernizacja systemu oświetlenia drogowego i parkowego będącego własnością Gminy Miasto Legnica na terenie miasta Legnica, w ramach jednego zamówienia publicznego tj. wymiana istniejących opraw sodowych w ilości łącznej 2631szt. na nowe oprawy LED.

Zakres obejmuje wymianę nieefektywnych energetycznie opraw oświetleniowych sodowych na oprawy w technologii LED, uruchomienie systemu sterowania oświetleniem w oprawach.

Zadanie realizowane zgodnie z założeniami programu Inwestycji Strategicznych Regulamin Dziewiątej Edycji Naboru Wniosków o dofinansowanie „Rozświetlamy Polskę”.

Zadanie inwestycyjne finansowane jest z dwóch źródeł, tj. dofinansowanie Promesą wstępną Nr Edycja9RP/2023/1746/Polski Ład udzieloną w dniu 11.12.2023 r. oraz ze środków budżetowych Gminy Legnica.

Zakres zadania dofinansowany w ramach Inwestycji Strategicznych Regulamin Dziewiątej Edycji Naboru Wniosków o dofinansowanie „Rozświetlamy Polskę”:

1. Przebudowa oświetlenia zewnętrznego polegająca na wymianie opraw oświetlenia ulicznego zgodnie z Opisem Przedmiotu Zamówienia oraz zestawieniem projektowym, wyposażonych w certyfikat ENEC, ENEC+ oraz ZD4i i zgodnych z regulaminem Programu „Rozświetlamy Polskę”

2. Informacje formalne :

W wariantcie przewidzianym do realizacji przewiduje się zastosowanie opraw oświetleniowych spełniających warunki określone w umowie przyłączeniowej oraz w rozporządzeniu Komisji (UE) nr 1194/2012 przy zachowaniu współczynnika mocy PF (Power Factor)/ $\cos \phi > 0,927$, a także zapisów normy PN-EN 13201

3. Uzasadnienie:

Inwestycja zakłada wdrożenie systemu IOT zarządzającego i sterującego infrastrukturą oświetleniową na terenie Miasta Legnica. Z uwagi na kluczowe korzyści wynikające z zastosowania technologii informacyjno-komunikacyjnych (TIK) tj. zwiększenie bezpieczeństwa, ograniczenie smogu świetlnego, maksymalizację efektu ekologicznego oraz redukcję kosztów związanych z bieżącą konserwacją, przewidziane jest zainstalowanie energooszczędnych opraw typu LED z systemem zdalnego sterowania. Wdrażane rozwiązania są zgodne z zapisami Regulaminu Dziewiątej Edycji Naboru Wniosków o dofinansowanie „Rozświetlamy Polskę”, realizowanego w ramach Rządowego Funduszu Polski Ład: Program Inwestycji Strategicznych.

Oprawa	Stan projektowany		
	Ilość	Moc jednostkowa [W]	Moc łączna [kW]
Drogowa typ DM 1a	3	9	0,0270
Drogowa typ DM 1a	36	10	0,3600
Drogowa typ DM 1a	576	16	9,2160
Drogowa typ DM 1a	8	21	0,1680
Drogowa typ DM 1a	33	24,5	0,8085
Drogowa typ DM 1a	375	25	9,3750
Drogowa typ DM 1a	291	32	9,3120
Drogowa typ DM 1a	133	36	4,7880
Drogowa typ DM 1a	168	40	6,7200
Drogowa typ DM 1b	57	43	2,4510
Drogowa typ DM 1b	50	47	2,3500
Drogowa typ DM 1b	118	50	5,9000
Drogowa typ DM 1b	3	65	0,1950
Drogowa typ DM 1b	116	69	8,0040
Drogowa typ DM 1b	4	72	0,2880
Drogowa typ DM 1b	2	74	0,1480
Drogowa typ DM 2	8	80	0,6400
Drogowa typ DM 2	10	106	1,0600
Drogowa typ DM 3	31	22	0,6820
Drogowa typ DM 3	118	27	3,1860
Drogowa typ DM 3	25	36	0,9000
Drogowa typ DM 3	14	38	0,5320
Drogowa typ DM 3	84	43	3,6120
Drogowa typ DM 3	59	56	3,3040
Parkowa typ P1	10	20	0,2000
Parkowa typ P1	3	35	0,1050
Parkowa typ P2	169	18	3,0420
Parkowa typ P2	78	25	1,9500
Parkowa typ P2	17	35	0,5950
Parkowa typ P3	32	26	0,832
Razem	2631		80,9935

Zakres zadania obejmuje:

1. Demontaż 2631 szt. opraw sodowych oświetlenia ulicznego zamontowanych na wysięgnikach lub słupach linii oświetleniowej nN wraz z utylizacją
2. Montaż 2631 szt. opraw LED zgodnie z dokumentacją Zamawiającego
3. Implementacja systemu sterowania i redukcji mocy
4. Uruchomienie systemu sterowania w oprawach – 2631 szt.
5. Przeprowadzenie wymaganych prób, badań i sprawdzeń - pomiar.
6. Uzgodnienia oraz uzyskanie dopuszczenia do sieci elektroenergetycznych.
7. Wykonanie dokumentacji powykonawczej, w tym wykonanie minimum 5 pomiarów oświetlenia w wybranych miejscach wskazanych przez Zamawiającego.
8. Wykonanie innych niezbędnych robót na infrastrukturze oświetleniowej będącej przedmiotem zadania, koniecznych do podjęcia ze względów bezpieczeństwa, których potrzeba może się ujawnić podczas wykonywanych czynności.
9. Wykonanie i umieszczenie tablic informacyjnych w ilości 20 sztuk dotyczących wskazania źródła finansowania inwestycji, w zakresie, treści i miejscach uzgodnionych z Zamawiającym (zgodnie z wytycznymi Rozporządzenia Rady Ministrów z dnia 7 maja 2021 r. - Dz.U. 2021r., poz. 953).
10. Szkolenie z zakresu obsługi systemu sterowania oświetleniem.

PODSTAWA PRAWNA DOTYCZĄCA WYKONYWANIA ROBÓT BUDOWLANYCH, MODERNIZACJI OŚWIETLENIA ULICZNEGO NA ISTNIEJĄCYCH PODPORACH.

Na podstawie Ustawy z dnia 7 lipca 1994 roku Prawo Budowlane (Dz. U. z 2023 poz. 682 z późn. zm). W rozumieniu Ustawy Art.3 ust.7a polegającej na instalowaniu urządzeń, jakimi są oprawy oświetleniowe wraz z osprzętem elektrycznym (złącza bezpiecznikowe i zaciski przyłączeniowe) oraz mechanicznym (wysięgniki), na obiektach budowlanych, jakimi są istniejące słupy sieci elektroenergetycznej niskiego napięcia, **nie wymagają pozwolenia na budowę** według przepisów Ustawy Art. 29 ust. 1 pkt 23) oraz ust. 2. pkt 27).

2. Opis wymagań Zamawiającego w stosunku do przedmiotu zamówienia.**2.1. Wymagania ogólne Zamawiającego.**

W trakcie realizacji przedmiotu zamówienia do zadań Wykonawcy będzie należała ocena możliwości prawidłowego montażu nowych opraw LED z elementami systemu sterowania, a co za tym idzie konieczność wskazania Zamawiającemu realizacji następujących prac:

- Demontaż i utylizacja wskazanych nieenergooszczędnych opraw oświetleniowych.
- Montaż nowych opraw oświetleniowych LED z systemem zdalnego sterowania. Przewiduje się maksymalne wykorzystanie istniejących słupów, wysięgników i sieci oświetleniowej, co jest zgodne z postulatem, o możliwie oszczędne skalkulowanie potrzeb inwestycyjnych.
- Przeprowadzenie rozruchu urządzeń i wykonanie pomiarów parametrów oświetlenia zgodnie z procedurami pomiarowymi opisanymi w częściach 3 i 4 normy PN-EN 13201-2:2016
- Implementacja i uruchomienie systemu w oprawach.
- Wykonanie innych niezbędnych robót na infrastrukturze oświetleniowej będącej przedmiotem zadania, koniecznych do podjęcia ze względów bezpieczeństwa, których potrzeba może się ujawnić podczas wykonywanych czynności.

2.1.1. Do zadań Wykonawcy w ramach umowy będzie należała realizacja następujących prac:

- Wykonawca w uzgodnieniu z Zamawiającym powinien: zdemontowany osprzęt zutylizować i dostarczyć dokumenty z utylizacji.
- W przypadku kiedy oprawa jest zasłonięta przez gałęzie drzew, należy przeprowadzić pielęgnację zieleni odsłaniając punkt oświetleniowy w celu zapewnienia optymalnego rozsyłu światła. Przed przystąpieniem do przecinki gałęzi należy zakres ustalić z Zamawiającym.
- Wykonawca winien przewidzieć możliwość pojawienia się potrzeb dostosowania montażu opraw do istniejących wysięgników. Jeżeli ze względów technicznych nie będzie to możliwe, Wykonawca powinien wskazać Zamawiającemu niezbędny zakres wymiany wysięgników lub słupów
- Wykonawca jest zobowiązany do odtworzenia nawierzchni zniszczonych w czasie wykonywania robót do stanu nie gorszego niż pierwotny i zapewnienia przejezdności dróg. W przypadku stwierdzenia przez Zamawiającego zniszczeń poza tym pasem, spowodowanych przez Wykonawcę, Wykonawca będzie zobowiązany do usunięcia uszkodzeń i przywrócenia stanu pierwotnego terenu na swój koszt. Wykonawca odtworzy nawierzchnie w sposób uzgodniony z Zamawiającym.
- Wykonanie pomiarów natężenia oświetlenia i przeprowadzenie rozruchu urządzeń.
- Prowadzenie wymaganej przepisami prawa dokumentacji budowy
- Zakończenie prac i przekazanie terenu Zamawiającemu.
- Przestrzeganie warunków prowadzenia robót na terenie Gminy Legnica, w tym uzyskanie zatwierdzenia projektu zastępczej organizacji ruchu na czas prowadzenia prac objętych umową (jeżeli będzie to wymagane).
- Wykonawca zobowiązany jest do dostarczenia wybranych dokumentów i raportów potwierdzających deklarowane parametry opraw i systemu
- Zamawiający w okresie trwania gwarancji projektu nie może ponosić żadnych dodatkowych kosztów systemu sterowania w tym abonamentów, licencji, itp.

2.1.2. Charakterystyczne parametry określające wielkość obiektu oraz zakres robót.

Ilość punktów świetlnych przeznaczonych na tym etapie inwestycji (na podstawie inwentaryzacji – załącznik zestawienie projektowe) jest podane w tabeli poniżej. Lokalizacja opraw oraz obwodów oświetleniowych określona jest w tabeli inwentaryzacyjnej oraz tabeli projektowej stanowiącej załącznik do tego opracowania. Nazwy obwodów oświetleniowych jednoznacznie wskazują położenie modernizowanych punktów świetlnych.

Dodatkowo załączono mapę zakresu inwestycji z usytuowaniem punktów oświetleniowych – mapa interaktywna dostępna w programie QGIS

Oprawy przed i po modernizacji z określeniem mocy rzeczywistych

Oprawa	Stan istniejący			Stan projektowany		
	Ilość	Moc jednostkowa [W]	Moc łączna [kW]	Ilość	Moc jednostkowa [W]	Moc łączna [kW]
Drogowa typ DM 1a	3	0	0,345	3	9	0,0270
Drogowa typ DM 1a	36	0	2,916	36	10	0,3600
Drogowa typ DM 1a	576	0	59,430	576	16	9,2160
Drogowa typ DM 1a	8	0	1,103	8	21	0,1680
Drogowa typ DM 1a	33	0	4,589	33	24,5	0,8085
Drogowa typ DM 1a	375	0	48,894	375	25	9,3750
Drogowa typ DM 1a	291	0	42,520	291	32	9,3120
Drogowa typ DM 1a	133	0	30,557	133	36	4,7880
Drogowa typ DM 1a	168	0	24,535	168	40	6,7200
Drogowa typ DM 1b	57	0	9,002	57	43	2,4510
Drogowa typ DM 1b	50	0	8,138	50	47	2,3500
Drogowa typ DM 1b	118	0	19,494	118	50	5,9000
Drogowa typ DM 1b	3	0	0,722	3	65	0,1950
Drogowa typ DM 1b	116	0	16,893	116	69	8,0040
Drogowa typ DM 1b	4	0	0,516	4	72	0,2880
Drogowa typ DM 1b	2	0	0,344	2	74	0,1480
Drogowa typ DM 2	8	0	1,376	8	80	0,6400
Drogowa typ DM 2	10	0	1,548	10	106	1,0600
Drogowa typ DM 3	31	0	3,694	31	22	0,6820
Drogowa typ DM 3	118	0	14,472	118	27	3,1860
Drogowa typ DM 3	25	0	6,140	25	36	0,9000
Drogowa typ DM 3	14	0	0,805	14	38	0,5320
Drogowa typ DM 3	84	0	11,874	84	43	3,6120
Drogowa typ DM 3	59	0	10,148	59	56	3,3040
Parkowa typ P1	10	0	1,150	10	20	0,2000
Parkowa typ P1	3	0	0,345	3	35	0,1050
Parkowa typ P2	169	0	13,902	169	18	3,0420
Parkowa typ P2	78	0	06,318	78	25	1,9500
Parkowa typ P2	17	0	1,377	17	35	0,5950
Parkowa typ P3	32	0	2,592	32	26	0,832
Razem	0	0	0	2631		80,9935

2.1.3. Zakres Modernizacji

Do modernizacji **zakwalifikowano 2631 szt.** istniejących opraw.

Moc rzeczywista (przy uwzględnieniu strat mocy na układzie zapłonowym i stateczniku) opraw istniejących, zainstalowanych obecnie na terenie miasta przeznaczonych do modernizacji, wynosi ok. **368,59kW**. Po modernizacji systemu oświetleniowego moc zostanie zmniejszona do ok. **80,994 kW**. (bez redukcji mocy), co stanowi zmniejszenie mocy zainstalowanej o **287,597 kW**

Poziom mocy zainstalowanej po modernizacji nie może być wyższy od projektowanego - **80,994 kW**. (bez redukcji mocy) - z tolerancją do 10% - na podstawie stosownych obliczeń fotometrycznych

Drogi: klasy oświetleniowe oświetlanych dróg dobrane zostały zgodnie z zasadami „Warunków technicznych” określonych w Rozporządzeniu Ministra Transportu i Gospodarki Morskiej .

W celu oszacowania i wyceny zakresu robót, oraz wykonania projektu Zamawiający zaleca Wykonawcy kierowanie się treścią opracowań stanowiących załączniki do niniejszego projektu.

2.1.4. Dokumentacja Zamawiającego

Zamawiający posiada niżej wymienioną dokumentację stanowiącą załączniki do niniejszego SOPZ:

1. Mapa zakresu modernizacji (Załącznik nr 1 do SOPZ)
2. Zestawienie projektowe Oprawy xlsx i shp (Załącznik nr 2 i 2a do SOPZ)
3. Zestawienie projektowe SOU xlsx i shp (Załącznik nr 3 i 3a do SOPZ)
4. Projekt QGIS inwentaryzacyjne podkłady mapowe qgz. (Załącznik 4 SOPZ)
5. Obliczenia fotometryczne (Załączniki nr 5 SOPZ)

2.2. Szczegółowe właściwości funkcjonalno-użytkowe.

2.2.1. Zasilanie energią elektryczną

Zasilanie w energię elektryczną dla systemu oświetleniowego dróg o łącznej mocy 300,00 kVA o napięciu 230 V.

3. Wymagania dla ofert równoważnych:

Modernizacja systemu oświetlenia powinna być wykonana zgodnie z posiadaną przez Gminę Legnica dokumentacją projektu fotometrycznego, który ze względu na specyfikę przedmiotu zamówienia wskazuje konkretne typy i producentów sprzętu oświetleniowego.

3.1. W związku z tym, zgodnie z art. 99 ust. 5 i 6 Ustawy Prawo zamówień publicznych Zamawiający dopuszcza składanie ofert równoważnych.

Wykonawcy składający ofertę równoważną muszą spełnić następujące wymagania:

W przypadku zastosowania innych opraw oświetleniowych niż przyjęte w dokumentacji programowej należy wykazać, że oprawy oświetleniowe przyjęte w projekcie równoważnym gwarantują wartości parametrów oświetleniowych na poziomie nie mniejszym niż wyliczone w projekcie posiadanym przez Zamawiającego. Dla wyliczeń należy przyjmować:

- 1) Warunki podane w dokumentacji programowej, tj.:
 - a) parametry drogi, stanowiska,
 - b) luminancję [L1 i L2] lub natężenie w odniesieniu do obserwatora 1 i 2 (tabele rozkładu luminancji i natężenia w formie liczbowej),
 - c) podsumowanie rezultatów obliczeń luminancji i natężenia,
 - d) oślnienie [TI],
 - e) równomierność oświetlenia [Uo i UI]
 - f) współczynnik oświetlenia otoczenia [SR].
- 2) Celem przedstawienia obliczeń jest udokumentowanie zamienności opraw w stosunku do programu Zamawiającego. Na Wykonawcy ciąży obowiązek udokumentowania spełnienia wymagań poprzez wykonanie i załączenie do oferty projektu oświetleniowego zawierającego wszystkie elementy zawarte w programie Zamawiającego. Obliczenia oraz prezentacja wyników obliczeń musi być w pełni zgodna z przyjętymi w projekcie Zamawiającego parametrami projektu, tj. identyczna geometria dróg i usytuowania słupów, identyczny poziom współczynnika zapasu (ew. odwrotności - wskaźnika utrzymania), parametrów rodzaju nawierzchni, parametrów – położenia obserwatorów, oraz wydruki muszą zawierać wszystkie wyliczone parametry dla punktów zgodnie z siatką obliczeniową Zamawiającego. Porównywane będą parametry średnie jak w punkcie dla uzyskanych wyników. Spełnienie powyższych warunków gwarantuje możliwość porównania zastosowanych opraw i uznania ich równoważności na podstawie efektu oświetleniowego uzyskiwanego w tożsamych warunkach
- 3) Zmiana bez zgodny Zamawiającego parametrów projektu w tym geometrii będzie skutkować odrzuceniem oferty.

- 4) Ze względu na specyficzną dla opraw oświetleniowych drogowych niepowtarzalność charakterystyk świetlnych zamawiający dopuszcza tolerancje w stosunku do wymaganych dokumentacją programową parametrów oświetleniowych dróg. Tolerancje dla efektu oświetleniowego uzyskanego za pomocą opraw uznawanych za równoważne podane są poniżej:
- Luminacja L1 i L2- nie mniej niż w dokumentach zamawiającego.
 - Równomierność Uo1 i Uo2 nie mniej niż 10% niż w projekcie.
 - Równomierność UI1 i UI2 nie mniej niż 10% niż w programie.
 - TI nie więcej niż 15 % niż w programie.
 - SR nie mniej niż 10% w stosunku do wartości w programie.
 - Kąt zamontowania opraw-, jeśli będzie wymagany inny niż w programie to oprawa musi posiadać możliwości ustawienia go bez konieczności zmiany wysięgnika.

Wykonawca składający ofertę, w przypadku wygrania przetargu i realizacji zadania, ponosi pełną odpowiedzialność za osiągnięcie efektu modernizacji opisanego w dokumentach programowych.

3.2. Parametry techniczno-użytkowe, jakimi powinny się charakteryzować równoważne oprawy drogowe w technologii LED

3.2.1 PARAMETRY TECHNICZNE OPRAWY DROGOWEJ LED TYP DM 1a, DM 1b i DM 2

Oprawy oświetleniowe typu LED o charakterystyce ulicznej muszą mieć obudowy w kolorze szarym i charakteryzować się parametrami nie gorszymi niż:

1. moc opraw nie może przekraczać mocy podanych dla poszczególnych sytuacji oświetleniowych, w ramach tolerancji opisanych w pkt 3.1. oraz 2.1.3
2. oprawy muszą posiadać II klasę ochrony przeciwporażeniowej, .
3. spełnia wymogi normy bezpieczeństwa fotobiologicznego lamp i systemów lampowych IEC 62471 oraz dyrektywy RoHS nr 2008/354//E,
4. oprawa przy ustawieniu 0° nie może emitować światła w górną półprzestrzeń zgodnie z Rozporządzeniem Komisji Europejskiej nr 245/2009 z dnia 18 marca 2009 r. (Dz.U. UE z dnia 24.03.2009 r.), ULOR 0%
5. korpus dwukomorowy, wykonany z ciśnieniowo odlewane aluminium, zabezpieczone farbą proszkową od zewnątrz i od wewnątrz, stanowiący jednocześnie radiator oprawy, nie dopuszcza się stosowania radiatora w postaci uźebrowania
6. wnętrze komory optycznej, komory elektrycznej oraz elementy oprawy (np. pokrywa, uchwyt montażowy) zabezpieczone przed korozją powłoką lakierniczą, nie dopuszcza się surowego materiału.
7. Oprawa wyposażona w membranę wyrównującą ciśnienie,
8. zakres temperatury otoczenia pracy oprawy nie może być mniejszy niż od -30°C do +40°C,
9. oprawy muszą posiadać stopień ochrony przed wnikaniem pyłu i wody nie mniejszy niż IP66 potwierdzony certyfikatem ENEC, oprawy posiadające IP67 powinny również posiadać raport z testów na IP66
10. klosze opraw muszą być wykonane z hartowanego szkła,
11. odporność opraw na udary musi być na poziomie nie mniejszym niż IK09, potwierdzona certyfikatem ENEC,
12. oprawy muszą być wyposażone w zewnętrzny radiator rozpraszający ciepło emitowane przez diody LED, którego konstrukcja umożliwi swobodne odprowadzanie wody i brudu osadzającego się na oprawie - dopuszcza się tylko rozwiązania z chłodzeniem pasywnym,
13. wszelkie elementy służące do zamykania opraw winny być wykonane ze stali nierdzewnej.

14. uchwyt mocujący oprawy musi umożliwiać montaż oprawy na słupie lub wysięgniku o średnicy od 48mm do 60mm, 76 mm oraz regulację pochylenia oprawy w zakresie +/-15°.
15. oprawy wyposażone w panel LED złożony z diod muszą emitować światło o nominalnej temperaturze barwowej 4000 K dla ulic, 5700 K dla przejść dla pieszych zgodnej z sytuacjami, oświetleniowymi +/-10% oraz wskaźniku oddawania barw Ra nie mniejszym niż 70
16. oprawy muszą posiadać trwałość użytkową co najmniej 100 000 godzin pracy, przy zachowaniu strumienia świetlnego na poziomie nie mniejszym niż 80% strumienia nominalnego – L80 zgodnie z raportem LM80 opartym o memorandum techniczne w zakresie TM-21,
17. oprawy muszą być wyposażone w programowane zasilacze, wyposażone w interfejs D4i umożliwiające płynną regulację mocy opraw w zakresie od 20% do 100% mocy nominalnej z dokładnością do 1% oraz pozwalające na zaprogramowanie minimum 5 poziomów mocy opraw w pracy autonomicznej w dowolnych przedziałach czasowych z dokładnością do 1 minuty,
18. w zakresie regulacji mocy opraw od 50% do 100% ich mocy nominalnej, $\cos \phi$ dla oprawy z modułem komunikacyjnym nie może być mniejszy niż 0,90 a współczynnik zawartości harmonicznych THD musi być mniejszy niż 25%,
19. oprawy muszą posiadać gniazdo Zhaga zainstalowane na górze
20. oprawy z gniazdami Zhaga Book 18 muszą posiadać certyfikat ZD4i wydany przez konsorcjum Zhaga,
21. zasilacze zainstalowane w oprawach muszą umożliwiać odczyt czasu pracy danej oprawy oraz jej zużycie energii elektrycznej,
22. nominalna wartość zasilacza powinna wynosić $\cos \phi \geq 0,99$
23. oprawy muszą być przystosowane do współpracy ze sterownikami umożliwiającymi obustronną komunikację z systemem sterowania oświetleniem
24. dostęp do komory elektrycznej oprawy musi być możliwy bez użycia narzędzi.
25. zasilacze opraw muszą być wyposażone w czujniki termiczne zabezpieczające zasilacz przed przegrzaniem,
26. panele LED opraw muszą być wyposażone w kostki przyłączeniowe, które w razie awarii muszą umożliwiać ich szybką wymianę,
27. wszystkie elementy oprawy między innymi: zasilacze, elementy pozwalające na komunikację oprawy z systemem zarządzania moduły zabezpieczeń przeciwprzepięciowych, muszą być zintegrowane z oprawą, jednocześnie zamawiający nie wymaga, aby moduły sterowania pochodziły od tego samego producenta co oprawy,
28. ochrona przed przepięciami musi być na poziomie minimum 10kV, nie dopuszcza się zabezpieczenia zintegrowanego z zasilaczem LED.
29. oprawy muszą posiadać deklarację CE i RoHS,
30. oprawy muszą posiadać certyfikat ZHAGA D4i,
31. oprawy muszą posiadać certyfikat ENEC oraz ENEC+ potwierdzone raportami z badań przez akredytowane laboratorium,
32. produkcja opraw musi odbywać się na terenie Unii Europejskiej lub nowych opraw dopuszczonych do użycia na terenie Unii Europejskiej, co musi być potwierdzone w certyfikacie ENEC,.

33. Oprawa wyposażona w etykietę z kodem QR wraz z dodatkową naklejką do umieszczenia np. we wnęce słupowej i/lub na projekcie. Dostęp do aplikacji z poziomu urządzeń przenośnych (smartphone, tablet, laptop itp.), zabezpieczony loginem i hasłem. Kod QR poprzez użycie dedykowanej aplikacji umożliwia uzyskanie pełnej charakterystyki oprawy i dostęp do informacji takich jak:

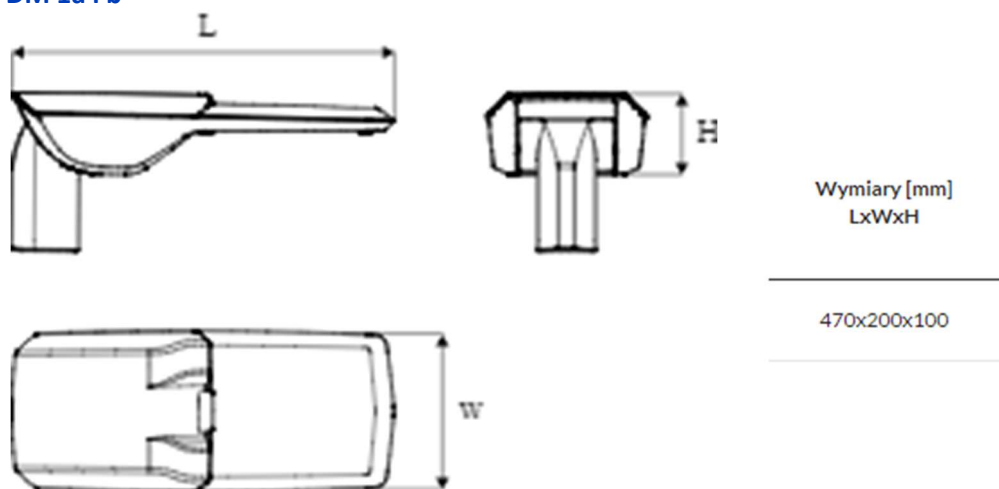
- parametry fotometryczne, elektryczne oraz mechaniczne,
- dokumentacja oprawy, instrukcja montażu,

Dedykowana aplikacja po zarejestrowaniu projektu pozwala na:

- wyeksportowanie danych lokalizacyjnych opraw do ogólnodostępnych map,
- wprowadzenie indywidualnych opisów danej instalacji np. typ słupa czy jego wysokość,
- eksport danych o instalacji do pliku .csv.

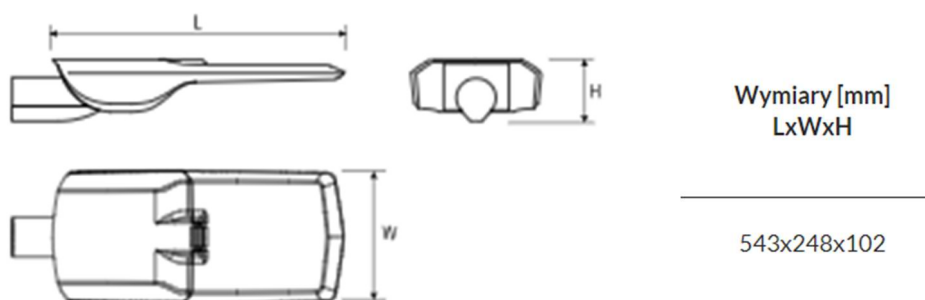
34. Wymagana sylwetka opraw ulicznych:

TYP: DM 1a i b



Dopuszczalna tolerancja wymiarów +/- 26% z zachowaniem proporcji. Maksymalna waga 4,5 kg +/- 15%

TYP DM 2:



Dopuszczalna tolerancja wymiarów +/- 25% z zachowaniem proporcji. Maksymalna waga oprawy 7 kg +/- 15%.

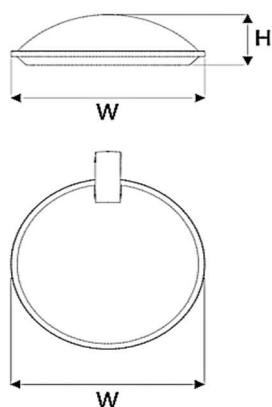
- Ze względów estetycznych i dla ujednoczenia wyglądu instalacji oświetleniowej wymaga się, aby oprawy danego rodzaju (np. drogowe) o różnych mocach posiadały jednakowy kształt (jedna rodzina opraw).

3.2.2. PARAMETRY TECHNICZNE OPRAWY DROGOWEJ LED TYP DM 3

Oprawy te muszą charakteryzować się parametrami nie gorszymi niż:

1. moc opraw nie może przekraczać mocy podanych dla poszczególnych sytuacji oświetleniowych, w ramach tolerancji opisanych w pkt 3.1. oraz 2.1.3
2. oprawy muszą posiadać II klasę ochrony przeciwporażeniowej,
3. spełnia wymogi normy bezpieczeństwa fotobiologicznego lamp i systemów lampowych IEC 62471 oraz dyrektywy RoHS nr 2008/354//E,
4. oprawa przy ustawieniu 0° nie może emitować światła w górną półprzestrzeń zgodnie z Rozporządzeniem Komisji Europejskiej nr 245/2009 z dnia 18 marca 2009 r. (Dz.U. UE z dnia 24.03.2009 r.), ULOR 0%
5. obudowy opraw muszą być wykonane jako ciśnieniowy odlew aluminiowy,
6. zakres temperatur pracy od -30° do $+40^\circ$,
7. oprawy muszą posiadać stopień ochrony przed wnikaniem pyłu i wody dla opraw nie mniejszy niż IP66 potwierdzony certyfikatem ENEC, oprawy posiadające IP67 powinny również posiadać raport z testów na IP66
8. Oprawa wyposażona w membranę wyrównującą ciśnienie,
9. wszelkie elementy służące do zamykania opraw winny być wykonane ze stali nierdzewnej.
10. oprawy muszą być wyposażone w panel LED złożony z diod emitujący światło o temperaturze barwowej 3000 K zgodnej z sytuacjami oświetleniowymi $\pm 10\%$ oraz wskaźniku oddawania barw Ra nie mniejszym niż 70,
11. korpus wykonany z ciśnieniowo odlewano aluminium, zabezpieczonego farbą proszkową,
12. wnętrze komory optycznej, komory elektrycznej oraz elementy oprawy (np. pokrywa, uchwyt montażowy) zabezpieczone przed korozją powłoką lakierniczą, nie dopuszcza się surowego materiału.
13. bez narzędziowy dostęp do wszystkich komponentów elektrycznych oprawy (moduł LED, zasilacz, zabezpieczenie SPD),
14. bez narzędziowa wymiana modułu zasilania oraz modułu optycznego wraz z panelem LED,
15. oprawa powinna być wyposażona w złącze nożowe, odcinające napięcie w momencie otwarcia pokrywy osprzętu elektrycznego,
16. klosz oprawy musi być wykonany z płaskiego, hartowanego szkła,
17. oprawa musi posiadać stopień ochrony przed wnikaniem pyłu i wody nie mniejszym niż IP66 oraz stopień ochrony przed uderzeniami mechanicznymi min. IK10,
18. korpus wyposażony w zawór przeciwdziałający kondensacji pary wodnej,
19. uchwyt mocujący oprawę musi być częścią oprawy i umożliwiać montaż oprawy na słupie / wysięgniku o średnicy od 48mm do 60mm lub 76mm, bez stosowania reduktora w uchwycie montażowym,
20. regulacja nachylenia oprawy przy montażu bezpośrednio na słupie i na wysięgniku ,od 0° do min. $+30^\circ$,
21. montaż i regulacja oprawy za pomocą tego samego narzędzia,
22. oprawy muszą posiadać trwałość użytkową co najmniej 100 000 godzin pracy, przy zachowaniu strumienia świetlnego na poziomie nie mniejszym niż 80% strumienia nominalnego – L80 zgodnie z raportem LM80 opartym o memorandum techniczne w zakresie TM-21,
23. oprawy muszą być wyposażone w zasilacze programowane wyposażone w interfejs D4i umożliwiające płynną regulację mocy opraw w zakresie od 20% do 100% mocy nominalnej z dokładnością do 5% oraz pozwalające na zaprogramowanie minimum 5 poziomów mocy opraw w pracy autonomicznej w dowolnych przedziałach czasowych z dokładnością do 1 minuty,
24. oprawy muszą posiadać gniazdo Zhaga zainstalowane na górze oprawy
25. w zakresie regulacji mocy opraw od 50% do 100% ich mocy nominalnej, $\cos \phi$ dla oprawy z modułem komunikacyjnym nie może być mniejszy niż 0,90 a współczynnik zawartości harmonicznych THD musi być mniejsza niż 25%,
26. oprawy z gniazdem Zhaga muszą posiadać certyfikat Zhaga D4i wydany przez konsorcjum Zhaga,

27. zasilacze zainstalowane w oprawach muszą umożliwiać odczyt czasu pracy danej oprawy oraz jej zużycie energii elektrycznej,
28. nominalna wartość zasilacza powinna wynosić $\cos \phi \geq 0,99$
29. oprawy muszą być przystosowane do współpracy ze sterownikiem umożliwiającym obustronną komunikację systemu sterowania oświetleniem,
30. zakres temperatury otoczenia pracy oprawy nie może być mniejszy niż od -30°C do $+40^{\circ}\text{C}$, oprawy muszą być wyposażone w czujniki termiczne zabezpieczające zasilacz przed przegrzaniem,
31. panele LED opraw muszą być wyposażone w termorezystor (NTC) oraz w kostki przyłączeniowe, które w razie awarii muszą umożliwiać ich szybką wymianę.
32. wszystkie elementy oprawy między innymi: zasilacze, moduły zabezpieczeń przeciwprzepięciowych, elementy pozwalające na komunikację oprawy z systemem zarządzania muszą być zintegrowane z oprawą, jednocześnie zamawiający nie wymaga, aby moduły sterowania pochodziły od tego samego producenta co oprawy,
33. ochrona przed przepięciami musi być na poziomie minimum 10kV, nie dopuszcza się zabezpieczenia zintegrowanego z zasilaczem LED
34. oprawy muszą posiadać certyfikat CE
35. Oprawy muszą posiadać certyfikat ZHAGA D4i
36. oprawy muszą posiadać certyfikat ENEC oraz ENEC+ potwierdzone raportami badań przez akredytowane laboratorium,
37. produkcja opraw musi odbywać się na terenie Unii Europejskiej lub nowych opraw dopuszczonych do użycia na terenie Unii Europejskiej, co musi być potwierdzone w certyfikacie ENEC,..
38. maksymalna waga oprawy: 9,5 kg
39. Oprawa wyposażona w etykietę z kodem QR wraz z dodatkową naklejką do umieszczenia np. we wnęce słupowej i/lub na projekcie. Dostęp do aplikacji z poziomu urządzeń przenośnych (smartphone, tablet, laptop itp.), zabezpieczony loginem i hasłem. Kod QR poprzez użycie dedykowanej aplikacji umożliwia uzyskanie pełnej charakterystyki oprawy i dostęp do informacji takich jak:
 - parametry fotometryczne, elektryczne oraz mechaniczne,
 - dokumentacja oprawy, instrukcja montażu,
 Dedykowana aplikacja po zarejestrowaniu projektu pozwala na:
 - wyeksportowanie danych lokalizacyjnych opraw do ogólnodostępnych map,
 - wprowadzenie indywidualnych opisów danej instalacji np. typ słupa czy jego wysokość,
 - eksport danych o instalacji do pliku .csv.
40. kształt oprawy zbliżony do przedstawionego na rysunku:

TYP DM 3:

Wymiary oprawy w mm

H 165 mm, W 520 mm

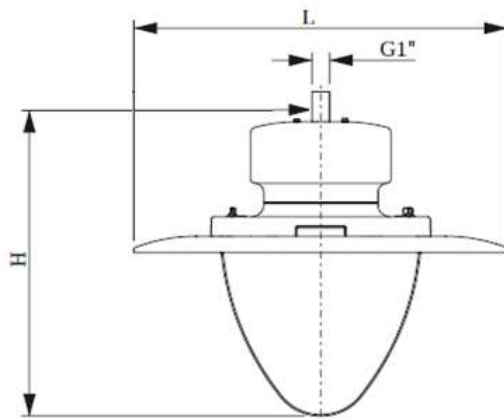
Wymagany wymiar oprawy: H 165 mm, W 520 mm. Dopuszczalna tolerancja wymiarów +/- 20% z zachowaniem proporcji.

3.2.3. PARAMETRY TECHNICZNE OPRAWY DROGOWEJ LED TYP P 1

1. moc opraw nie może przekraczać mocy podanych dla poszczególnych sytuacji oświetleniowych, w ramach tolerancji opisanych w pkt 3.1. oraz 2.1.3
2. spełnia wymogi normy bezpieczeństwa fotobiologicznego lamp i systemów lampowych IEC 62471 oraz dyrektywy RoHS nr 2008/354//E,
3. oprawa przy ustawieniu 0° nie może emitować światła w górną półprzestrzeń zgodnie z Rozporządzeniem Komisji Europejskiej nr 245/2009 z dnia 18 marca 2009 r. (Dz.U. UE z dnia 24.03.2009 r.), ULOR 98 / DLOR 2
4. zakres temperatur pracy od - 30° do + 40°,
5. gwarancja producenta min. 5lat
6. Korpus wykonany z ciśnieniowo odlewanego aluminium, zabezpieczonego farbą proszkową,
7. wnętrze komory optycznej, komory elektrycznej oraz elementy oprawy (np. pokrywa, uchwyt montażowy) zabezpieczone przed korozją powłoką lakierniczą, nie dopuszcza się surowego materiału.
8. oprawa musi posiadać stopień ochrony przed wnikaniem pyłu i wody nie mniejszym niż IP66 oprawy posiadające IP67 powinny również posiadać raport z testów na IP66 oraz stopień ochrony przed uderzeniami mechanicznymi min. IK10,
9. uchwyt mocujący oprawę musi być częścią oprawy i umożliwiać montaż oprawy na wysięgniku o średnicy do 42 mm. Montaż od góry oprawy.
10. waga kompletnej oprawy nie może przekraczać 12 kg,
11. II klasa ochrony przeciwporażeniowej,
12. oprawa musi być wyposażona w układ zabezpieczający przed przepięciami co najmniej 10kV, umieszczony poza zasilaczem,
13. nominalna wartość $\cos \phi \geq 0,99$,
14. oprawa musi być wyposażona w autonomiczny układ redukcji mocy umożliwiający czasową redukcję strumienia świetlnego dla min. 5 różnych przedziałów czasowych,
15. w zakresie regulacji mocy opraw od 50% do 100% ich mocy nominalnej, $\cos \phi$ dla oprawy z modułem komunikacyjnym nie może być mniejszy niż 0,90 a współczynnik zawartości harmonicznych THD musi być mniejsza niż 25%,
16. temperatura barwowa emitowanego światła: 3000K \pm 150K,
17. wskaźnik oddawania barw $R_a > 70$,
18. krzywa światłości kształtowana za pomocą wielosoczewkowej optyki wykonanej z PMMA lub PC, zabezpieczonej przed działaniem promieniowania UV
19. oprawy muszą posiadać trwałość użytkową co najmniej 100 000 godzin pracy, przy zachowaniu strumienia świetlnego na poziomie nie mniejszym niż 80% strumienia nominalnego – L80 zgodnie z raportem LM80 opartym o memorandum techniczne w zakresie TM-21,
20. oprawy muszą posiadać certyfikat CE
21. Oprawy muszą posiadać certyfikat ZHAGA D4i
22. oprawy muszą posiadać certyfikat ENEC oraz ENEC+ potwierdzone raportami badań przez akredytowane laboratorium,
23. produkcja opraw musi odbywać się na terenie Unii Europejskiej lub nowych opraw dopuszczonych do użycia na terenie Unii Europejskiej, co musi być potwierdzone w certyfikacie ENEC oraz ENEC+
24. Oprawa wyposażona w etykietę z kodem QR wraz z dodatkową naklejką do umieszczenia np. we wnęce słupowej i/lub na projekcie. Dostęp do aplikacji z poziomu urządzeń przenośnych (smartphone, tablet, laptop itp.), zabezpieczony loginem i hasłem. Kod QR poprzez użycie dedykowanej aplikacji umożliwia uzyskanie pełnej charakterystyki oprawy i dostęp do informacji takich jak:
 - parametry fotometryczne, elektryczne oraz mechaniczne,
 - dokumentacja oprawy, instrukcja montażu,
 Dedykowana aplikacja po zarejestrowaniu projektu pozwala na:
 - wyeksportowanie danych lokalizacyjnych opraw do ogólnodostępnych map,
 - wprowadzenie indywidualnych opisów danej instalacji np. typ słupa czy jego wysokość,
 - eksport danych o instalacji do pliku .csv.

25. Wymagany kształt oprawy parkowej zwieszanej:

Wymagane wymiary oprawy bez uchwytu montażowego z zamontowanym gniazdem ZHAGA na szczycie oprawy:

TYP P 1

Wymiary oprawy w mm

L: 700 mm, H: 600 mm

Dopuszczalna tolerancja wymiarów +/- 25% z zachowaniem proporcji.

Nie dopuszcza się płaskiej szyby.

3.2.4. PARAMETRY TECHNICZNE OPRAWY DROGOWEJ LED TYP P 2

1. moc opraw nie może przekraczać mocy podanych dla poszczególnych sytuacji oświetleniowych, w ramach tolerancji opisanych w pkt 3.1. oraz 2.1.3
2. spełnia wymogi normy bezpieczeństwa fotobiologicznego lamp i systemów lampowych IEC 62471 oraz dyrektywy RoHS nr 2008/354//E,
3. oprawa przy ustawieniu 0° nie może emitować światła w górną półprzestrzeń zgodnie z Rozporządzeniem Komisji Europejskiej nr 245/2009 z dnia 18 marca 2009 r. (Dz.U. UE z dnia 24.03.2009 r.), ULOR 3,7 / DLOR 96,3
4. zakres temperatur pracy od - 30° do + 40°,
5. gwarancja producenta min. 5lat
6. Korpus wykonany z ciśnieniowo odlewanego aluminium, zabezpieczonego farbą proszkową,
7. wnętrze komory optycznej, komory elektrycznej oraz elementy oprawy (np. pokrywa, uchwyt montażowy) zabezpieczone przed korozją powłoką lakierniczą, nie dopuszcza się surowego materiału.
8. oprawa musi posiadać stopień ochrony przed wnikaniem pyłu i wody nie mniejszym niż IP66 oprawy posiadające IP67 powinny również posiadać raport z testów na IP66 oraz stopień ochrony przed uderzeniami mechanicznymi min. IK10 ,
9. Montaż oprawy od góry oprawy na szczycie słupa Ø 60 mm

Nie dopuszcza się montażu gniazda na zewnętrznym daszku poza kloszem oprawy.

10. II klasa ochrony przeciwporażeniowej,
11. oprawa musi być wyposażona w układ zabezpieczający przed przepięciami co najmniej 10kV, umieszczony poza zasilaczem,
12. nominalna wartość $\cos \phi \geq 0,99$,
13. oprawa musi być wyposażona w autonomiczny układ redukcji mocy umożliwiający czasową redukcji strumienia świetlnego dla min. 5 różnych przedziałów czasowych,

14. w zakresie regulacji mocy opraw od 50% do 100% ich mocy nominalnej, $\cos \varphi$ dla oprawy z modułem komunikacyjnym nie może być mniejszy niż 0,90 a współczynnik zawartości harmonicznych THD musi być mniejsza niż 25%,
15. temperatura barwowa emitowanego światła: 3000K \pm 150K,
16. wskaźnik oddawania barw Ra > 70,
17. krzywa światłości kształtowana za pomocą wielosoczewkowej optyki wykonanej z PMMA lub PC, zabezpieczonej przed działaniem promieniowania UV
18. oprawy muszą posiadać trwałość użytkową co najmniej 100 000 godzin pracy, przy zachowaniu strumienia świetlnego na poziomie nie mniejszym niż 80% strumienia nominalnego – L80 zgodnie z raportem LM80 opartym o memorandum techniczne w zakresie TM-21,
19. oprawy muszą posiadać certyfikat CE
20. Oprawy muszą posiadać certyfikat ZHAGA D4i
21. oprawy muszą posiadać certyfikat ENEC oraz ENEC+ potwierdzone raportami badań przez akredytowane laboratorium,
22. produkcja opraw musi odbywać się na terenie Unii Europejskiej lub nowych opraw dopuszczonych do użycia na terenie Unii Europejskiej, co musi być potwierdzone w certyfikacie ENEC oraz ENEC+
23. Oprawa wyposażona w etykietę z kodem QR wraz z dodatkową naklejką do umieszczenia np. we wnęce słupowej i/lub na projekcie. Dostęp do aplikacji z poziomu urządzeń przenośnych (smartphone, tablet, laptop itp.), zabezpieczony loginem i hasłem. Kod QR poprzez użycie dedykowanej aplikacji umożliwia uzyskanie pełnej charakterystyki oprawy i dostęp do informacji takich jak:
 - parametry fotometryczne, elektryczne oraz mechaniczne,
 - dokumentacja oprawy, instrukcja montażu,

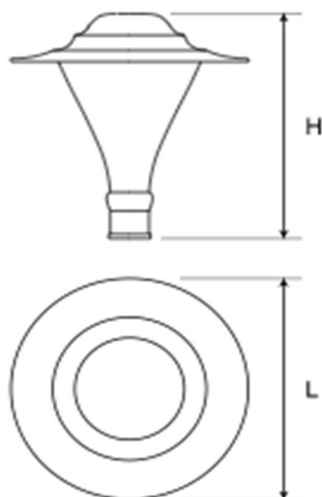
Dedykowana aplikacja po zarejestrowaniu projektu pozwala na:

- wyeksportowanie danych lokalizacyjnych opraw do ogólnodostępnych map,
- wprowadzenie indywidualnych opisów danej instalacji np. typ słupa czy jego wysokość,
- eksport danych o instalacji do pliku .csv.

Wymagany kształt oprawy parkowej nasadzonej

Wymagane wymiary oprawy bez uchwytu montażowego z zamontowanym gniazdem ZHAGA na szczycie oprawy:

TYP P 1



Wymiary oprawy w mm

L: 560 mm, H: 570 mm

Dopuszczalna tolerancja wymiarów +/- 10% z zachowaniem proporcji

3.2.5 PARAMETRY TECHNICZNE OPRAWY DROGOWEJ LED TYP P 3

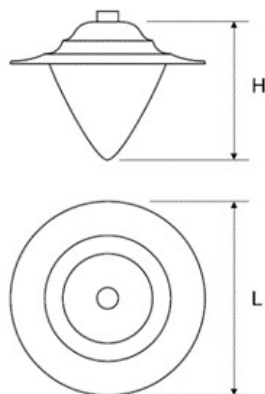
1. moc opraw nie może przekraczać mocy podanych dla poszczególnych sytuacji oświetleniowych, w ramach tolerancji opisanych w pkt 3.1. oraz 2.1.3
2. spełnia wymogi normy bezpieczeństwa fotobiologicznego lamp i systemów lampowych IEC 62471 oraz dyrektywy RoHS nr 2008/354//E,
3. oprawa przy ustawieniu 0° nie może emitować światła w górną półprzestrzeń zgodnie z Rozporządzeniem Komisji Europejskiej nr 245/2009 z dnia 18 marca 2009 r. (Dz.U. UE z dnia 24.03.2009 r.), ULOR 96,2 / DLOR 3,8
4. zakres temperatur pracy od -30° do $+40^\circ$,
5. gwarancja producenta min. 5lat
6. Korpus wykonany z ciśnieniowo odlewane aluminium, zabezpieczone farbą proszkową,
7. wnętrze komory optycznej, komory elektrycznej oraz elementy oprawy (np. pokrywa, uchwyt montażowy) zabezpieczone przed korozją powłoką lakierniczą, nie dopuszcza się surowego materiału.
8. oprawa musi posiadać stopień ochrony przed wnikaniem pyłu i wody nie mniejszym niż IP66 oprawy posiadające IP67 powinny również posiadać raport z testów na IP66 oraz stopień ochrony przed uderzeniami mechanicznymi min. IK10,
9. uchwyt mocujący oprawę musi być częścią oprawy i umożliwiać montaż oprawy na wysięgniku o średnicy do 42 mm. Montaż od góry oprawy.
10. waga kompletnej oprawy nie może przekraczać 7,8kg
11. II klasa ochrony przeciwporażeniowej,
12. oprawa musi być wyposażona w układ zabezpieczający przed przepięciami co najmniej 10kV, umieszczony poza zasilaczem,
13. nominalna wartość $\cos \phi \geq 0,99$,
14. oprawa musi być wyposażona w autonomiczny układ redukcji mocy umożliwiający czasową redukcję strumienia świetlnego dla min. 5 różnych przedziałów czasowych,
15. w zakresie regulacji mocy opraw od 50% do 100% ich mocy nominalnej, $\cos \phi$ dla oprawy z modułem komunikacyjnym nie może być mniejszy niż 0,90 a współczynnik zawartości harmonicznych THD musi być mniejsza niż 25%,
16. temperatura barwowa emitowanego światła: $3000K \pm 150K$,
17. wskaźnik oddawania barw $R_a > 70$,
18. krzywa światłości kształtowana za pomocą wielosoczewkowej optyki wykonanej z PMMA lub PC, zabezpieczonej przed działaniem promieniowania UV
19. oprawy muszą posiadać trwałość użytkową co najmniej 100 000 godzin pracy, przy zachowaniu strumienia świetlnego na poziomie nie mniejszym niż 80% strumienia nominalnego – L80 zgodnie z raportem LM80 opartym o memorandum techniczne w zakresie TM-21,
20. oprawy muszą posiadać certyfikat CE
21. Oprawy muszą posiadać certyfikat ZHAGA D4i
22. oprawy muszą posiadać certyfikat ENEC oraz ENEC+ potwierdzone raportami badań przez akredytowane laboratorium,
23. produkcja opraw musi odbywać się na terenie Unii Europejskiej lub nowych opraw dopuszczonych do użycia na terenie Unii Europejskiej, co musi być potwierdzone w certyfikacie ENEC oraz ENEC+
24. Oprawa wyposażona w etykietę z kodem QR wraz z dodatkową naklejką do umieszczenia np. we wnęce słupowej i/lub na projekcie. Dostęp do aplikacji z poziomu urządzeń przenośnych (smartphone, tablet, laptop itp.), zabezpieczony loginem i hasłem. Kod QR poprzez użycie dedykowanej aplikacji umożliwia uzyskanie pełnej charakterystyki oprawy i dostęp do informacji takich jak:
 - parametry fotometryczne, elektryczne oraz mechaniczne,
 - dokumentacja oprawy, instrukcja montażu,

Dedykowana aplikacja po zarejestrowaniu projektu pozwala na:

- wyeksportowanie danych lokalizacyjnych opraw do ogólnodostępnych map,
- wprowadzenie indywidualnych opisów danej instalacji np. typ słupa czy jego wysokość,
- eksport danych o instalacji do pliku .csv.

25. Wymagany kształt oprawy parkowej zwieszanej:

Wymagane wymiary oprawy bez uchwytu montażowego z zamontowanym gniazdem ZHAGA na szczycie oprawy:

Typ P 3**Wymiary oprawy w mm**

L: 560 mm, H: 400 mm

Dopuszczalna tolerancja wymiarów +/- 50% z zachowaniem proporcji

3.3. Parametry techniczno-użytkowe, jakimi powinny się charakteryzować Systemy Sterowania Oświetleniem

1. Platforma informatyczna – aplikacja internetowa (strona internetowa WWW) zlokalizowana w chmurze internetowej, służąca do zarządzania oświetleniem, wyposażonego w interfejs użytkownika w postaci:
 - a. dedykowanej strony www dedykowanej do obsługi za pośrednictwem komputera,
 - b. aplikacji mobilnej dla smartfonów i tabletów (Android, iOS).
2. Urządzenia zewnętrzne (kontrolery, sterowniki grupowe, opcjonalne czujniki)

3.3.1. Wymagana funkcjonalność:

1. polski język interfejsu,
2. dopuszczalna jest wyłącznie dwukierunkowa, bezprzewodowa komunikacja (moduł komunikacyjny montowany na gnieździe Zhaga). Nie dopuszcza się stosowania kart SIM w oprawie. Komunikacja pomiędzy serwerem, a oprawami poprzez sterowniki grupowe (koncentratory) w układzie kratowym zwanym także mesh, obsługującymi 50 do 200 urządzeń (opraw). Komunikacja pomiędzy sterownikami opraw, a punktami zbiorczymi systemu musi odbywać się zgodnie z normą EN 300 328 lub jej krajowymi odpowiednikami. Poprzez punkt dostępu do Internetu rozumie się punkt zbiorczy (sterownik grupowy - koncentrator) wyposażony w co najmniej jedną aktywną kartę SIM,
3. możliwość zdalnego (z poziomu systemu sterowania) załączania i wyłączenia zasilania poszczególnych obwodów,
4. możliwość monitorowania parametrów poszczególnych opraw jak i sieci.
5. graficzna prezentacja pracy poszczególnych elementów systemu na mapie przestrzennej zgodnie z ich współrzędnymi geograficznymi
6. umożliwia podpięcie warstw WMS, wizualizując na mapie inne obiekty typu: podział i nr działek, przewody elektroenergetyczne i telekomunikacyjne, gazociągi, wodociągi, kanalizację, hałas itp
7. monitorowanie i podgląd mocy poszczególnych opraw,
8. możliwość regulacji mocy opraw w przedziale i z dokładnością przewidzianą w wymaganiach dla opraw
9. dowolne tworzenie grup opraw, przy czym jedna oprawa może należeć do kilku grup, grupy mogą się w sobie zawierać, częściowo lub w całości

10. tworzenie harmonogramów świecenia i możliwość przypisania ich do wskazanych oprav lub całych grup.
11. pomiar zużytej energii przez poszczególne oprav jak również przez definiowalne grupy oprav,
12. możliwość odczytu zużytej energii przez pojedyncze punkty świetlne, grupy punktów świetlnych jak i przez całą instalację w określonych przedziałach czasu,
13. podgląd historycznych czasów załączania i wyłączenia poszczególnych oprav,
14. wysyłanie wybranych przez użytkownika informacji o awariach i innych zdarzeniach alarmowych mailem na wskazane adresy pocztowe użytkowników
15. możliwość generowania i eksportu danych oraz raportów do plików XLS lub XLSX lub CSV
16. możliwość definiowania w systemie własnych typów oprav,
17. możliwość definiowania dowolnej ilości kalendarzy czasów załączania i wyłączenia, przerw, oraz powtarzających się w ciągu roku wyjątków (np: święta) dla poszczególnych oprav oraz definiowalnych grup oprav
18. określanie przedziałów czasowych występowania redukcji mocy z dokładnością przewidziana w wymaganiach dla oprav,
19. możliwość przypisania każdemu punktowi świetlnemu, grupie punktów świetlnych, czy obszarowi indywidualnego kalendarza pracy,
20. możliwość odczytywania nr seryjnych oprav (jeśli oprawy posiadają takie numery),
21. możliwość filtrowania danych w systemie poprzez filtry definiowane przez użytkownika,
22. bezpieczeństwo transmisji danych poprzez zabezpieczenie interakcji użytkowników z platformą za pomocą połączenia szyfrowanego,
23. Powinna zapewniać dwustopniowe uwierzytelnianie użytkownika.
24. Posiadać możliwość zakładania i konfiguracji poziomu dostępu użytkownika dla nowych i istniejących użytkowników systemu.
25. platforma informatyczna ma być utrzymywana i wspierana przez dostawcę w okresie co najmniej 10 lat od uruchomienia instalacji.
26. gromadzone na platformie dane muszą być własnością Zamawiającego, a jej dostawca winien zapewnić ich przechowywanie począwszy od dnia od ich powstania do dnia rezygnacji korzystania z platformy przez Zamawiającego.
27. gromadzone dane muszą być regularnie zachowywane w kopiach zapasowych w celu ich odtworzenia w przypadku awarii serwera głównego platformy
28. platforma informatyczna musi być aktualizowana na bieżąco przez dostawcę platformy do powszechnie dostępnych przeglądarek internetowych
29. dane w systemie muszą być zabezpieczone przed dostępem osób nieuprawnionych
30. ISO 27001 Wymagane zarówno dla chmury jak i producenta systemu sterowania.
31. System sterowania musi posiadać certyfikat TALQ

3.3.2. Interfejs użytkownika – aplikacja mobilna:

1. W celu ułatwienia pracy osób pracujących w terenie, aplikacja mobilna współpracować powinna z odbiornikiem GPS przez co ułatwi wyświetlenie na mapie obecnej pozycji użytkownika oraz pozwoli odnaleźć na mapie określony punkt. Aplikacja mobilna powinna mieć możliwość identyfikowania urządzeń systemu poprzez kody QR
2. Obsługiwane systemy operacyjne: Google Android (7 i nowsze), Apple iOS 10 i nowsze,
3. prezentacja: map z planem ulic, punktów instalacji (POI) wraz z informacjami o alarmach i zdarzeniach w oparciu o zdefiniowane kryteria, zainstalowanych urządzeń w POI i ich stanów (dostępny, niedostępny) alarmów i notyfikacji.
4. Konfigurowalne ustawienia wyświetlania.
5. Dostęp poprzez logowanie.
6. Obsługa różnych profili użytkownika (m.in. tryb nadzoru, instalatora).
7. Obsługa GPS i wyświetlania pozycji na mapie wraz z możliwością wyboru najbliższego punktu instalacji (POI) na mapie.
8. Obsługa czytnika kodów QR.

3.3.3 Poza tym system zdalnego zarządzania oprawami musi umożliwiać:

1. zdalny nadzór przez sieć internetową z poziomu przeglądarki internetowej – bez konieczności instalowania dodatkowego oprogramowania,
2. możliwość komunikacji z innymi systemami sterowania poprzez otwarty protokół API.
3. możliwość zdalnego zarządzania całymi obwodami (załączanie, wyłączanie zasilania, załączenie i wyłączenie poszczególnych, wybranych (pojedynczych) opraw w dowolnym czasie,
4. ustawienie poziomu mocy i czasu redukcji mocy dla poszczególnych opraw i definiowalnych grup opraw w zakresach i z dokładnością nie mniejszą niż określone w wymaganiach dla opraw,
5. możliwość sterowania bezprzewodowego zegarami astronomicznymi wraz z analizatorem sieci. monitorowanie parametrów elektrycznych poszczególnych opraw, jak i całej sieci (gromadzenia i analizy parametrów elektrycznych takich jak moc czynna, bierna, pozorna, energia czynna, bierna, pozorna, dla każdej z faz.)
6. wykrywanie i raportowanie uszkodzeń poszczególnych opraw w sposób zdalny - definiowanie alertów, o których chciałby być informowany poprzez sms, e-mail
7. możliwość monitorowania kąta przechyłu oprawy oraz detekcji uderzenia w słup - kontroler ze złączem Zhaga, montowanym w gnieździe Zhaga oprawy (w wybranej konfiguracji)
8. pomiar energii elektrycznej zużywanej przez poszczególne oprawy i definiowalne grupy opraw,
9. ewentualne koszty funkcjonowania zaimplementowanego systemu zdalnego zarządzania w oprawach oraz koszty korzystania z warstwy informatycznej systemu winny być wliczone w cenę oprawy LED bez dodatkowych opłat przez okres minimum 10 lat
10. umożliwiać wymianę kart SIM w koncentratorach
11. system musi opierać się na komunikacji bezprzewodowej, gwarantującej niezakłóconą pracę całości systemu. System sterowania oświetleniem musi być w stanie pracować zarówno w trybie autonomicznym (załączać oświetlenie po zachodzie słońca i wyłączać przed wschodem słońca – pod warunkiem podanego napięcia zasilającego oprawy) jak również w obecności zewnętrznym urządzeń sterujących np. zegarów astronomicznych.
12. zmiana wysterowania opraw w zależności od różnych czynników zewnętrznych, czyli współpraca z sensorami na przykład: ruchu, obecności, natężenia oświetlenia, natężenia ruchu ulicznego, stacji pogodowej, czujnika koloru, kamer monitoringu itd. System musi pozwalać na podłączenie dowolnego sygnału zewnętrznego i zaprogramowania odpowiedniej reakcji oprawy lub grupy opraw, niezależnie od fizycznego miejsca dołączenia czujnika. Reakcja może być jednorazowa lub może być sekwencją działań. Zmiana wysterowania oznacza zmianę natężenia, zmianę temperatury barwowej, zmianę barwy lub np. zmianę pulsacji oświetlenia, zmianę bryły fotometrycznej itp.
13. możliwość tworzenia w systemie dowolnych obiektów (np. śmietnik, ławka, fontanna, przystanek, plac zabaw, itp.), wraz z możliwością przypisania im dowolnych cech/atrybutów (np. kolor, materiał) i dalszym zarządzaniem np. konserwacja/naprawa tych obiektów.
14. Możliwość pracy systemu w układzie współbieżnym – oświetlenie narasta tylko w miejscach, gdzie wykryta jest obecność użytkownika

4. WYKONAWCA DOŁĄCZY DO OFERTY DOKUMENTY W ZAKRESIE POTWIERDZENIA RÓWNOWAŻNOŚCI ZASTOSOWANYCH ROZWIĄZAŃ DOTYCZĄCYCH OPRAW I SYSTEMU STEROWANIA OŚWIETLENIEM (w tym Karty Katalogowe, Obliczenia Fotometryczne, Deklaracje i Certyfikaty)

4.1. Inne równoważne podzespoły i części.

W przypadku zastosowania innych podzespołów i części (za wyjątkiem opraw), innych niż przewidziane w dokumentacji programowej, wykonawca powinien:

- Przedstawić parametry techniczno - użytkowe zastosowanych podzespołów i części w odniesieniu do użytych w posiadanej przez Zamawiającego dokumentacji oraz uzyskać ich akceptację ze strony Zamawiającego.
- Przedstawić dokument potwierdzający posiadanie przez podzespoły i części deklaracji zgodności producenta z normami oraz obowiązującymi w UE dyrektywami wystawioną na podstawie przeprowadzonych badań lub certyfikat bezpieczeństwa B wystawiony przez polską jednostkę certyfikującą.

INSTRUKCJA EKSPLOATACJI URZĄDZEŃ OŚWIETLENIA ZEWNĘTRZNEGO

Przedmiot instrukcji

Przedmiotem niniejszej instrukcji są ogólne zasady dotyczące prowadzenia prawidłowej eksploatacji urządzeń oświetlenia zewnętrznego, w sposób mający na celu zapewnienie jednego z warunków bezpiecznego poruszania się pojazdów mechanicznych oraz bezpieczeństwa osób i mienia.

Opracowanie dotyczy urządzeń oświetleniowych zainstalowanych na terenie Gminy Legnica

Zakres instrukcji

Postanowienia instrukcji mają zastosowanie przy prowadzeniu eksploatacji urządzeń oświetlenia zewnętrznego.

Przeznaczenie instrukcji

Niniejsza instrukcja przeznaczona jest dla osób zatrudnionych na stanowiskach dozoru i eksploatacji, organizujących i wykonujących prace ruchowe oraz eksploatacyjne przy urządzeniach oświetlenia zewnętrznego. Instrukcja została tak przygotowana, aby można ją było wdrożyć bezpośrednio do stosowania. Celem instrukcji jest sprecyzowanie jednolitych form i zakresu czynności eksploatacyjnych, umożliwiające zapewnienie odpowiednich parametrów funkcjonowania urządzeń oświetlenia zewnętrznego.

Definicje

- **Obiekt oświetleniowy** - jest to zespół linii oświetleniowych, które są zasilane z jednej szafki oświetleniowej.
- **Zasilająca linia oświetleniowa** - jest to linia elektroenergetyczna, która została wyprowadzona z punktu zasilającego tę linię do rozdzielnicy oświetleniowej, łącznie z rozdzielnicą oświetleniową.
- **Linia oświetleniowa** - jest to elektroenergetyczna linia napowietrzna lub kablowa ze wszystkimi elementami, które służą do zasilania źródeł światła, wraz z konstrukcjami wsporczymi i nośnymi dla opraw oświetleniowych, wraz z tymi oprawami.
- **Wydzielona linia oświetleniowa** - jest to linia elektroenergetyczna, służąca wyłącznie do zasilania urządzeń oświetlenia drogowego.
- **Latarnia oświetleniowa** - jest to konstrukcja wsporcza wraz z zamocowanymi na niej oprawami oświetleniowymi.
- **Punkt świetlny** - jest to oprawa oświetleniowa wraz ze źródłem światła. Punkt świetlny nie obejmuje sobą konstrukcji wsporczej (nośnej).

- **Grupy przyłączeniowe** - grupy podmiotów przyłączanych do sieci w podziale na:
 - a) grupa IV - podmioty przyłączane bezpośrednio do sieci rozdzielczej o napięciu znamionowym nie wyższym niż 1 kV oraz mocy przyłączeniowej większej od 40 kW lub prądzie znamionowym zabezpieczenia przedlicznikowego w torze prądowym większym niż 63 A,
 - b) grupa V - podmioty przyłączane bezpośrednio do sieci rozdzielczej o napięciu znamionowym nie większym niż 1 kV oraz mocy przyłączeniowej nie większej niż 40 kW i prądzie znamionowym zabezpieczenia przedlicznikowego w torze prądowym nie większym niż 63 A,
 - c) grupa VI - podmioty przyłączane do sieci na czas określony, niezależnie od napięcia znamionowego sieci.
- **Operator systemu dystrybucyjnego** - przedsiębiorstwo energetyczne posiadające koncesję na przesyłanie i dystrybucję energii elektrycznej na określonym w koncesji obszarze kraju, za pomocą sieci rozdzielczej.
- **Pracownicy upoważnieni** - pracownicy, którzy w ramach swoich obowiązków służbowych lub na podstawie polecenia służbowego wykonują określone prace.
- **Pracownicy uprawnieni** - pracownicy posiadający sprawdzone i właściwe kwalifikacje w zakresie eksploatacji danego rodzaju urządzeń i instalacji energetycznych, potwierdzone świadectwem kwalifikacyjnym.
- **Przegląd urządzeń elektroenergetycznych** - prace planowe z zakresu utrzymania obiektów, urządzeń i instalacji elektroenergetycznych, mające na celu utrzymanie ich we właściwym stanie technicznym, obejmujące:
 - 1) oględziny, sprawdzenia, próby i pomiary,
 - 2) naprawy i prace konserwacyjne,
 - 3) wymiany lub uzupełnienia.
- **Stacja elektroenergetyczna** - zespół urządzeń służących do przetwarzania i rozdzielania energii elektrycznej, znajdujących się we wspólnym pomieszczeniu lub ogrodzeniu albo umieszczonych na wspólnych konstrukcjach wsporczych, wraz z urządzeniami pomocniczymi.
- **Szafka oświetleniowa** – zespół urządzeń służących do zasilania i sterowania obwodami oświetleniowymi znajdującymi się na danym obszarze.
- **Świadectwo kwalifikacyjne** - jest to świadectwo wydane przez komisję kwalifikacyjną powołaną przez prezesa URE, stwierdzające spełnienie przez daną osobę odpowiednich wymagań kwalifikacyjnych do wykonywania pracy na stanowisku dozoru lub eksploatacji, w ustalonym zakresie: obsługi, konserwacji, napraw, kontrolno - pomiarowym, montażu dla określonych rodzajów urządzeń i instalacji elektroenergetycznych.
- **Zespół pracowników** - jest to grupa pracowników, w skład której wchodzi co najmniej dwie osoby wykonujące pracę.
- **Zespół pracowników kwalifikowanych** - jest to grupa pracowników, w której co najmniej połowa, lecz nie mniej niż dwie osoby, posiada ważne świadectwo kwalifikacyjne dla osób zatrudnionych przy eksploatacji urządzeń elektroenergetycznych.

WYMAGANIA

Wymagania zdrowotne i psychologiczne

Pracownicy kierowani do czynności ruchowych oraz prac eksploatacyjnych powinni posiadać ważne zaświadczenie lekarskie i dodatkowe badania np. w zakresie prac na wysokości.

Wymagania kwalifikacyjne

- **Kierujący zespołem, członek zespołu (monter)** - pracownik posiadający świadectwo kwalifikacyjne, uprawniające do zajmowania się eksploatacją urządzeń, instalacji i sieci na stanowisku eksploatacji oraz dodatkowe uprawnienia w zakresie np. prowadzenia pojazdów samochodowych, obsługi podnośników, obsługi sprzężarek itp.
- **Poleceniodawca** - pracownik posiadający świadectwo kwalifikacyjne, uprawniające do zajmowania się eksploatacją urządzeń, instalacji i sieci na stanowisku dozoru oraz upoważnienie do wydawania poleceń na wykonywanie prac, nadane przez kierownika zakładu.
- **Koordynujący** - pracownik posiadający świadectwo kwalifikacyjne, uprawniające do zajmowania się eksploatacją urządzeń, instalacji i sieci na stanowisku dozoru.

Informacja dotycząca bezpieczeństwa i ochrony zdrowia (BIOZ)

Część opisowa:

Zakres robót dla całego zamierzenia modernizacyjnego oraz kolejność realizacji poszczególnych obiektów:

Projekt obejmuje:

- zamiana oświetlenia starego nieefektywnego sodowego na nowoczesne energooszczędne oświetlenie LED;
- przeprowadzenie wymaganych prób i badań, uzyskanie odbiorów robót i przygotowanie dokumentów związanych z oddaniem do użytkowania wybudowanych obiektów;
- montaż opraw z zastosowaniem redukcji mocy (systemu sterowania);
- rozliczenie i utylizacja zdemontowanego sprzętu oświetleniowego.

1. Wykaz istniejących obiektów budowlanych:

Projekt obejmuje wykonanie wymiany elementów oświetlenia drogowego wyszczególnionych w Szczegółowym Opisie Przedmiotu Zamówienia i załącznikach na istniejącej sieci oświetleniowej na terenie gminy.

4. Wskazanie sposobu prowadzenia instruktażu pracowników przed przystąpieniem do realizacji robót szczególnie niebezpiecznych:

Zatrudnieni pracownicy powinni mieć aktualne uprawnienia eksploatacyjne/dozorowe SEP, PPN wykonawcze w zakresie sieci elektroenergetycznych. Przed przystąpieniem do robót należy przeprowadzić instruktaż, który pracownicy powinni potwierdzić pisemnie.

5. Wskazanie środków technicznych i organizacyjnych, zapobiegających niebezpieczeństwom wynikającym z wykonywania robót budowlanych w strefach szczególnego zagrożenia zdrowia lub w ich sąsiedztwie, w tym zapewniających bezpieczną i sprawną komunikację, umożliwiającą szybką ewakuację na wypadek pożaru, awarii i innych zagrożeń.

Miejsce prowadzonych robót powinno być zabezpieczone przed dostępem osób niepowołanych.

Roboty przy podłączaniu obwodu oświetleniowego do istniejącej sieci należy wykonywać pod nadzorem eksploatatora oświetlenia ulicznego – ZE.

Wniosek:

Na podstawie Rozporządzenia Ministra Infrastruktury z dnia 23.06.2003 r. w sprawie informacji dotyczącej bezpieczeństwa i ochrony zdrowia oraz planu bezpieczeństwa i ochrony zdrowia (Dz. U. 2003.120.1126 z dnia 10.07.2003 r.) oraz na podstawie Prawa Budowlanego Art. 21a ust. 1a pkt. 2 (Dz. U. z 2023 poz. 682 z późn. zm.) plan „bioz” jest wymagany.

Dokumenty związane

- Rozporządzenie Ministra Energii z dnia 5 października 2017 r. w sprawie szczegółowego zakresu i sposobu sporządzania audytu efektywności energetycznej oraz metod obliczania oszczędności energii (Dz. U. poz. 1912, z późn. zm.).
- Rozporządzenie Ministra Gospodarki z dnia 4 maja 2007 r. w sprawie szczegółowych warunków funkcjonowania systemu elektroenergetycznego (Dz. U. poz. 623, z późn. zm.).
- Rozporządzenie Ministra Klimatu i Środowiska z dnia 1 lipca 2022 r. w sprawie szczegółowych zasad stwierdzania posiadania kwalifikacji przez osoby zajmujące się eksploatacją urządzeń, instalacji i sieci (Dz. U. poz. 1392).
- Rozporządzenia Ministra Rozwoju z dnia 2 czerwca 2016 r. w sprawie wymagań dla sprzętu elektrycznego (Dz. U. poz. 806).
- Ustawa z dnia 21 marca 1985 r. o drogach publicznych (Dz. U. z 2023 r. poz. 645, z późn.zm.).
- Ustawa z dnia 10 kwietnia 1997 r. – Prawo energetyczne (Dz. U. z 2022 r. poz. 1385, z późn.zm.).
- Ustawa z dnia 13 kwietnia 2007 r. o kompatybilności elektromagnetycznej (Dz. U. z 2022 r.poz. 2233).
- Ustawa z dnia 20 maja 2016 r. o efektywności energetycznej (Dz. U. z 2021 r. poz. 2166, z późn. zm.).
- PKN-CEN/TR 13201-1:2016-02 Oświetlenie dróg. Część 1: Wytyczne dotyczące wyboru klas oświetlenia.
- PN-EN 13201-2:2016-03 Oświetlenie dróg. Część 2: Wymagania eksploatacyjne.
- PN-EN 13201-3:2016-03 Oświetlenie dróg. Część 3: Obliczenia parametrów oświetleniowych.
- PN-EN 13201-4:2016-03 Oświetlenie dróg. Część 4: Metody pomiaru efektywności oświetlenia.
- PN-EN 13201-5:2016-03 Oświetlenie dróg. Część 5: Wskaźniki efektywności energetycznej.
- PN-HD 603 S1:2006/A3:2009 Kable elektroenergetyczne na napięcie znamionowe.
- PN-EN 60529:2003 Stopnie ochrony zapewnianej przez obudowy (Kod IP).
- PN-EN IEC 60598-1:2021-07 Oprawy oświetleniowe. Część 1: Wymagania ogólne i badania.
- PN-EN 60598-2-3:2006 Oprawy oświetleniowe. Część 2-3: Wymagania szczegółowe. Oprawy oświetleniowe drogowe i uliczne.
- PN-EN 60598-2-3:2006/A1:2012 Oprawy oświetleniowe. Część 2-3: Wymagania szczegółowe. Oprawy oświetleniowe drogowe i uliczne.

PODSTAWA OPRACOWANIA SOPZ

1. Dokumentacja Techniczna modernizacji oświetlenia ulicznego sporządzona przez PK PROJECTS Sp. z o.o. w ramach audytu efektywności energetycznej zleconego przez Gminę Legnica.
2. SOPZ w uzgodnieniu z Zamawiającym
3. Ustawa Prawo Zamówień Publicznych z dnia 11 września 2019r, (*Dz. ust. 2023 poz.1605 z późn.zm.*)
4. Rozporządzenie Ministra Infrastruktury z dnia 2 września 2004r. w sprawie szczegółowego zakresu i formy dokumentacji projektowej, specyfikacji technicznych wykonania i odbioru robót budowlanych oraz programu funkcjonalno- użytkowego.
5. Ustawa Prawo Budowlane (*Dz. U. z 2023 poz. 682 z późn. zm.*).
6. Powołana wyżej Dokumentacja Techniczna, Audyt efektywności energetycznej oświetlenia.
7. Wizja lokalna w terenie i inwentaryzacja.

Wykonał :

Zatwierdził :

PK PROJECTS Sp. z o.o.
Ul. Dekerta 14/1/23, 41-200 Sosnowiec
tel. +48 793-831-477, 579-892-333
e-mail: p.k.projects@zoho.com
NIP 644-354-80-71 KRS 0000776292

