

Rzeszów, 24 lipca 2023

Znak sprawy: DPP.2610.24.2023

Zapytanie ofertowe

W związku z realizacją Projektu pn. „Podkarpacki Inkubator Wspierania Ukraińskich Inicjatyw” (Akronim: „Podkarpackie_Incubator4UA”) Rzeszowska Agencja Rozwoju Regionalnego S.A. z siedzibą w Rzeszowie, ul. Szopena 51, 35-959 Rzeszów, zaprasza do składania ofert na wybór wykonawcy usługi

polegającej na wykonaniu, dostawie i montażu: zabudowy kuchennej do aneksu kuchennego oraz drewnianego siedziska (podwyższenia w formie schodków) w budynku RARR S.A. przy ulicy Szopena 51 w Rzeszowie.

I. ZAMAWIAJĄCY

Rzeszowska Agencja Rozwoju Regionalnego S.A.
ul. Szopena 51, 35-959 Rzeszów,
NIP: 813-00-10-538 REGON 690260330
tel. 17 867 62 00

II. ŹRÓDŁA FINANSOWANIA

Projekt „Podkarpacki Inkubator Wspierania Ukraińskich Inicjatyw” w ramach umowy nr PLBU.03.01.00-18-1199/23-00 z dnia 07.04.2023, finansowany z Programu Współpracy Transgranicznej Polska-Białoruś-Ukraina 2014-2020. Okres realizacji: 07.04.2023 – 31.12.2023.

III. OPIS PRZEDMIOTU ZAMÓWIENIA:

1. Przedmiotem zamówienia jest
 - 1.1. Zabudowa kuchenna do aneksu (wraz z „wyspą”)
 - 1.2. Siedzisko (podwyższenie w formie schodków).
2. Przed przystąpieniem do opracowania dokumentacji Wykonawca zobowiązany jest obligatoryjnie do:
 - a) zapoznania się ze stanem faktycznym budynku:
Zamawiający ustala obowiązek przeprowadzenia wizji lokalnej przedmiotowego pomieszczenia z zastrzeżeniem, że termin wizji zostanie wcześniej ustalony i zatwierdzony przez Zamawiającego.
 - b) zapoznania się z projektem budowlanym i wykonawczym budynku, w którym znajduje się pomieszczenie objęte zakresem przedmiotowym projektu,
 - c) zapoznanie się z projektem aranżacji wnętrza,
 - d) uzgodnienia zakresu prac z przedstawicielami Zamawiającego.
3. Zobowiązania Wykonawcy i Zamawiającego podczas realizacji przedmiotu zamówienia wskazane zostały we wzorze umowy, stanowiącym załącznik nr 5 do niniejszego zapytania ofertowego.
4. Kody CPV:
39000000-2 Meble
39140000-5 Meble domowe
39150000-8 Różne meble i wyposażenie

3911000-6 Siedziska, krzesła i produkty z nimi związane, i ich części.

IV. SPECYFIKACJA ZAMÓWIENIA:

Zamówienie składa się z następujących elementów i etapów:

1. Zabudowa kuchenna do aneksu (wraz z „wyspą”)

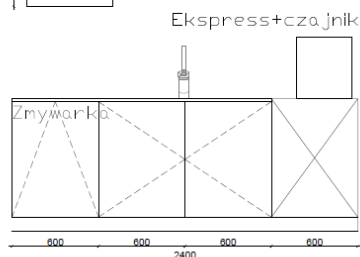
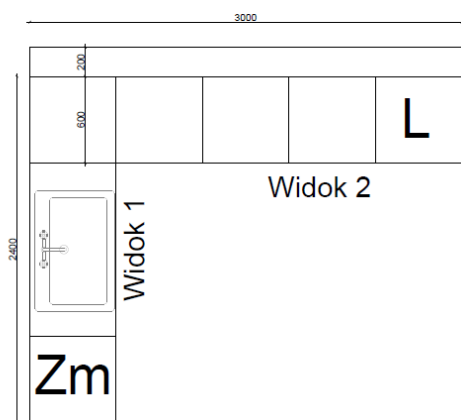
Materiały wykorzystane w propozycji zabudowy aneksu kuchennego wraz z wyspą to:

- Płyta meblowa
18mm U112 MT Popiel
firmy Swiss KRONO.
- Zawiasy ze średniej półki cenowej np. GTV, Sevroll,
- Szuflady cienkościenne ze średniej półki cenowej np. GTV, Sevroll.

Wymiary wg rysunków:

KUCHNIA

RYSUNEK ANEKSU KUCHENNEGO RARR

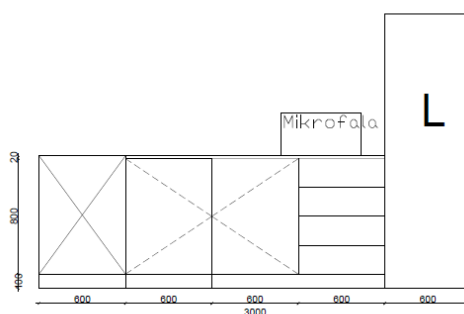


Widok 1

BLAT - Beton MILLENIUM
D1038 SK

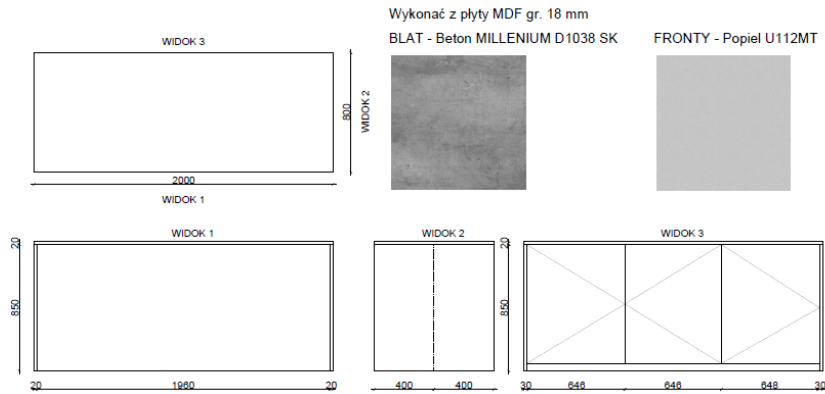


FRONTY - Popiel U112MT

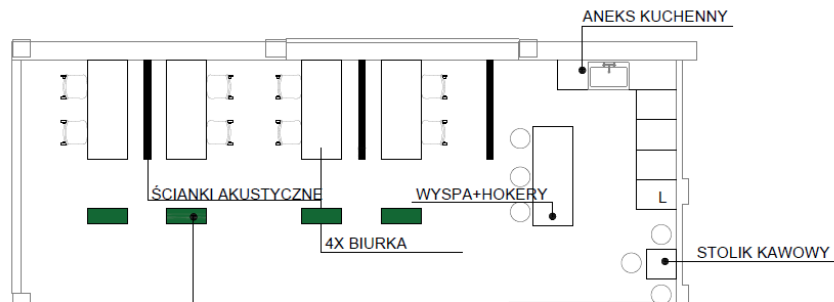


Widok 2

WYSPA



RZUT - ogólne rozmieszczenie



Wizualizacja:



2. Siedzisko (podwyższenie w formie schodków)

Posadzka wraz z bokami pokryta z płyt winylowych o parametrach:

- Klasa użytkowa wg ISO 10874(EN 685):34/43
- Grubość całkowita EN ISO 24346 (EN 685): 2.50 mm
- Grubość warstwy użytkowej wg EN ISO 24340 (EN 429): min. 0.70 mm
- Masa całkowita wg EN ISO 23997 (EN 430): 3950 g/m²
- Zabezpieczenie fabryczne (ultratratowe wykończenie które zachowuje autentyczny wygląd naturalnych materiałów, zapewnia maksymalną odporność na zadrapania, zużycie i plamy, łatwość czyszczenia, nawet przy surowych procedurach higienicznych. Nie wymaga stosowania dodatkowych powłok zabezpieczających w całym okresie użytkowania)
- Reakcja na ogień EN 13501-1: Bfls1
- Antypoślizgowość wg DIN 51130: R9/R10
- Wgniecenie resztkowe EN ISO 24343-1 (EN 433): max. 0.05 mm
- Trwałość barwy wg EN ISO 105-B02: >6
- Właściwości elektrostatyczne wg EN 1815: <2kV- antystatyczna
- Gwarancja: 10 lat do zastosowań komercyjnych
- Odpowiednia dla ogrzewania podłogowego: tak - max. 27°C,
- Format: Płytki 500 x 1000 mm
- Inspiration w kolorze NATURALS
Patina Concrete - Dark Grey.

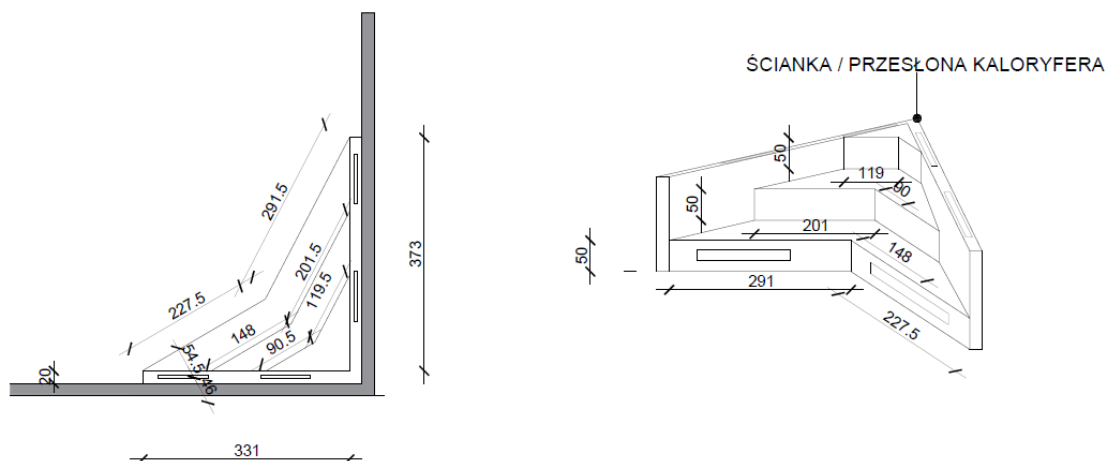


- Cokoły wykończone listwą cokołową.
- Podest sceny wykończony listwą schodową do LVT.
- Panele muszą być przyklejone na podłożu suchym dla podkładów cementowych <2% CCM (ogrzewanie podłogowe <1,8%), czystym równym 2mm/2m. Zainstalowana zgodnie z zaleceniami producenta. Do siedzisk/podwyższenia zastosować aluminiowy nosek schodowy do LVT, np.:



SIEDZISKA (PODWYŻSZENIE)

RYSUNEK SIEDZISKA



Wizualizacja:



V. WYMOGI WOBEC WYKONAWCY:

W postępowaniu mogą wziąć udział i ubiegać się o udzielenie zamówienia Wykonawcy, którzy spełniają warunki dotyczące:

1. posiadania wiedzy i doświadczenie oraz posiada uprawnienia do wykonywania określonej działalności lub czynności, jeżeli ustawy nakładają obowiązek posiadania takich uprawnień; Zamawiający uzna warunek za spełniony na podstawie złożonego oświadczenia stanowiącego załącznik nr 2 do zapytania ofertowego;
2. braku powiązania z Zamawiającym osobowo lub/i kapitałowo; Zamawiający uzna warunek za spełniony na podstawie złożonego oświadczenia, stanowiącego załącznik nr 2 do zapytania ofertowego);
3. braku wykluczenia z postępowania o udzielenie zamówienia publicznego na podstawie art. 7 ust. 1 ustawy z dnia 13 kwietnia 2022 r. o szczególnych rozwiązaniach w zakresie przeciwdziałania

wspieraniu agresji na Ukrainę oraz służących ochronie bezpieczeństwa narodowego (Dz. U. z 2023r. poz. 129 z późn. zm.). Zamawiający uzna warunek za spełniony na podstawie złożonego oświadczenia, stanowiącego załącznik nr 2 do zapytania ofertowego).

Zamawiający informuje, że zgodnie z art. 7 ust. 9 ustawy z dnia 13 kwietnia 2022 r. o szczególnych rozwiązaniach w zakresie przeciwdziałania wspieraniu agresji na Ukrainę oraz służących ochronie bezpieczeństwa narodowego (Dz. U. z 2023r. poz. 129 z późn. zm.) z postępowania o udzielenie zamówienia publicznego wyklucza się wykonawcę na podstawie art. 7 ust. 1 ustawy z dnia 13 kwietnia 2022 r. o szczególnych rozwiązaniach w zakresie przeciwdziałania wspieraniu agresji na Ukrainę oraz służących ochronie bezpieczeństwa narodowego tj. z postępowania wyklucza się:

- 1) Wykonawcę wymienionego w wykazach określonych w rozporządzeniu Rady (WE) nr 765/2006 z dnia 18 maja 2006 r. dotyczącego środków ograniczających w związku z sytuacją na Białorusi i udziałem Białorusi w agresji Rosji wobec Ukrainy (Dz. Urz. UE L 134 z 20.05.2006, str. 1, ze zm.) zwanego dalej "rozporządzeniem 765/2006", i rozporządzeniu Rady (UE) nr 269/2014 z dnia 17 marca 2014 r. w sprawie środków ograniczających w odniesieniu do działań podważających integralność terytorialną, suwerenność i niezależność Ukrainy lub im zagrażających (Dz. Urz. UE L 78 z 17.03.2014, str. 6, ze zm.) zwanego dalej "rozporządzeniem 269/2014", albo wpisanego na listę na podstawie decyzji w sprawie wpisu na listę rozstrzygającej o zastosowaniu środka o którym mowa w art. 1 pkt. 3 teże ustawy,
- 2) Wykonawcę, którego beneficjentem rzeczywistym w rozumieniu ustawy z dnia 1 marca 2018 r. o przeciwdziałaniu praniu pieniędzy oraz finansowaniu terroryzmu (Dz.U. z 2022 r., poz. 593 i 655) jest osoba wymieniona w wykazach określonych w rozporządzeniu 765/2006 i rozporządzeniu 269/2014 albo wpisana na listę lub będąca takim beneficjentem rzeczywistym od dnia 24 lutego 2022 r., o ile została wpisana na listę na podstawie decyzji w sprawie wpisu na listę rozstrzygającej o zastosowaniu środka o którym mowa w art. 1 pkt. 3 teże ustawy,
- 3) Wykonawcę, którego jednostką dominującą w rozumieniu art. 3 ust. 1 pkt. 37 ustawy z dnia 29 września 1994 r. o rachunkowości (Dz. U. z 2021 r., poz. 217, 2105 i 2106) jest podmiot wymieniony w wykazach określonych w rozporządzeniu 765/2006 i rozporządzeniu 269/2014 albo wpisany na listę lub będący taką jednostką dominującą od dnia 24 lutego 2022 r., o ile został wpisany na listę na podstawie decyzji w sprawie wpisu na listę rozstrzygającej o zastosowaniu środka o którym mowa w art. 1 pkt. 3 teże ustawy.

Wykluczenie następuje na okres trwania wyżej wymienionych okoliczności.

W przypadku Wykonawcy wykluczonego na podstawie przesłanek określonych w niniejszym ustępie Zamawiający odrzuci ofertę takiego Wykonawcy.

Ocena spełniania warunków udziału w postępowaniu dokonana będzie w oparciu o dokumenty i oświadczenia, które ma dostarczyć Wykonawca na zasadzie spełnia / nie spełnia - brak spełnienia wszystkich powyższych warunków powoduje wykluczenie Wykonawcy z postępowania w ramach przedmiotu zamówienia.

VI. MIEJSCE ORAZ TERMIN SKŁADANIA OFERT

1. Ofertę należy złożyć elektronicznie na platformie zakupowej: https://platformazakupowa.pl/pn/rarr_rzeszow/proceedings
2. Oferty należy składać elektronicznie na platformie do 1 sierpnia 2023 r. do godz. 14:00.

3. Oferty złożone po terminie, niekompletne lub nie spełniające stawianych wymagań nie będą rozpatrywane.

VII. PRZYGOTOWANIE I ZŁOŻENIE OFERTY

1. Ofertę cenową Oferenci składają elektronicznie na Platformie Zakupowej wraz z Załącznikami 2 i 3 – należy je złożyć według wzorów udostępnionych przez Zamawiającego na Platformie Zakupowej – https://platformazakupowa.pl/pn/rarr_rzeszow/proceedings (podpisane i załączone do Oferty).
2. Załączniki nr 1,4,5 mają wyłącznie charakter informacyjny, tj. Wykonawca jest zobowiązany do zapoznania się z nimi na etapie składania oferty w celu prawidłowego jej przygotowania na Platformie Zakupowej.
Załączniki nr 1,4,5 nie należy załączać do składanej oferty a jedynie należy je „Zaakceptować”.
3. Oferent ponosi wszelkie koszty związane z przygotowaniem i złożeniem oferty.
4. Zamawiający może wezwać Wykonawcę do uzupełnienia:
 - a) Zał. nr 2 i nr 3.
5. Wykonawca ma prawo złożyć tylko jedną ofertę. Złożenie przez tego samego Wykonawcę więcej niż jednej oferty w ramach przedmiotu zamówienia spowoduje odrzucenie tych ofert.
6. Wykonawca nie może zmieniać treści wzorów załączników do postępowania, jest zobowiązany jedynie do uzupełnienia załączników zgodnie z instrukcjami Zamawiającego.
7. Zamawiający zastrzega sobie prawo do unieważnienia postępowania bez podania przyczyn.
8. Oferent może zastrzec w ofercie, iż Zamawiający nie będzie mógł ujawnić informacji stanowiących tajemnicę przedsiębiorstwa w rozumieniu przepisów o zwalczaniu nieuczciwej konkurencji.

VIII. TERMIN ZWIĄZANIA OFERTĄ

1. Oferent pozostaje związany złożoną ofertą przez 30 dni. Bieg terminu związania ofertą rozpoczyna się wraz z upływem terminu składania ofert.

IX. OFERTY CZĘŚCIOWE I WARIANTOWE

1. Zamawiający nie dopuszcza składania ofert częściowych
2. Zamawiający nie dopuszcza składania ofert wariantowych

X. TERMIN WYKONANIA UMOWY

1. Końcowy termin realizacji przedmiotu zamówienia - nie dłużej niż do końca września 2023 r. zgodnie z § 2 Załącznika nr 5 Wzór umowy do niniejszego Zapytania Ofertowego.

XI. OPIS KRYTERIÓW OCENY I SPOSOBU PRYZNAWANIA PUNKTACJI

1. Kryterium oceny ofert jest cena (100%),
2. W przypadku wyrażenia ceny ofertowej w walutach obcych zostanie ona przeliczona na PLN według średniego kursu tych walut obowiązującego w dniu składania ofert, zgodnie ze średnim kursem walut obcych ogłaszanym przez Narodowy Bank Polski.
3. Ceny należy podać z dokładnością do dwóch miejsc po przecinku.
4. Ceną podlegającą ocenie będzie cena brutto za wykonanie przedmiotu zamówienia.
5. Zamawiający udzieli zamówienia Wykonawcy, który zaoferuje najniższą cenę.

6. Ocenie będą podlegały wyłącznie oferty spełniające wszystkie postawione wymagania w niniejszym zapytaniu ofertowym. Oferta, która nie będzie spełniała chociażby jednego z postawionych wymogów zostanie przez Zamawiającego odrzucona i nie będzie brana pod uwagę przy ocenie. Ocenie nie będzie podlegała również oferta złożona przez podmiot, który nie spełnia wymogów, o których mowa w pkt V niniejszego zapytania, a taki podmiot zostanie wykluczony z niniejszego postępowania.
7. Zamawiający zawrze umowę z wybranym Wykonawcą w siedzibie Zamawiającego, w **terminie do 3 dni roboczych od dnia wyboru najkorzystniejszej oferty**. W przypadku odmowy podpisania umowy przez wybranego Wykonawcę, Zamawiający może zawrzeć umowę z Wykonawcą, który spełnia wymagania zapytania ofertowego i którego oferta uzyskała kolejno najwyższą liczbę punktów.

XII. WYBÓR OFERTY I ZAWIADOMIENIE O WYNIKU POSTĘPOWANIA

1. Przy dokonywaniu wyboru oferty najkorzystniejszej Zamawiający stosować będzie wyłącznie zasady i kryteria określone w niniejszym zapytaniu.
2. O wyborze najkorzystniejszej oferty, Zamawiający zawiadomi niezwłocznie oferentów, którzy złożyli oferty podając nazwę (firmę) i adres oferenta, którego ofertę wybrano.
3. Zamawiający wybierze ofertę, która na podstawie niniejszego Zapytania zostanie uznana za najkorzystniejszą.
4. Zamawiający wezwie Wykonawcę do swojej siedziby w wyznaczonym terminie, do zgłoszenia się w celu podpisania umowy. Termin wskazany przez Zamawiającego jest wiążący.

XIII. WYMAGANIA DOTYCZĄCE ZABEZPIECZENIA NALEŻYTEGO WYKONANIA UMOWY

Zamawiający nie żąda od Wykonawcy wniesienia zabezpieczenia należytego wykonania umowy.

XIV. WARUNKI ZMIANY UMOWY

Dopuszcza się zmianę istotnych warunków umowy w stosunku do treści oferty w przypadku, gdy nastąpi: zmiana obowiązujących przepisów prawa w zakresie mającym wpływ na realizację przedmiotu umowy lub nastąpi zmiana terminów realizacji projektu, w tym harmonogramu przedsięwzięcia; inne jeśli ich wprowadzenie jest istotne dla prawidłowej realizacji projektu.

Wszelkie zmiany umowy wymagają formy pisemnej pod rygorem nieważności.

XV. WARUNKI PŁATNOŚCI

1. Strony ustalają, że obowiązującą ich formą wynagrodzenia jest wynagrodzenie ryczałtowe zgodnie z § 4 wzoru umowy (załącznik nr 5 do niniejszego zapytania ofertowego).
2. Rozliczenie z Wykonawcą odbędzie się po zakończeniu realizacji przedmiotu zamówienia, w oparciu o prawidłowo wystawioną/y przez Wykonawcę fakturę/rachunek oraz podpisane przez obie strony protokoły zdawczo-odbiorcze potwierdzające odbiór przedmiotu umowy.
3. Na fakturze/rachunku Wykonawca będzie zobowiązany ująć kwotę usługi zgodnie ze złożoną przez niego ofertą.
4. Wykonawca jest zobligowany do rozbicia cenowego na fakturze wskazanej kwoty na dwie pozycje:
 - a) aneks kuchenny
 - b) siedzisko.
5. Zamawiający nie przewiduje wypłaty zaliczek z tytułu realizacji przedmiotu zamówienia.

6. Cena brutto za realizację przedmiotu zamówienia podana przez Wykonawcę w ofercie nie podlega zmianom przez cały okres obowiązywania umowy.
7. Zamawiający dokona zapłaty rachunku/faktury przelewem na rachunek bankowy wskazany przez Wykonawcę, w terminie do 30 dni licząc od dnia otrzymania prawidłowo wystawionego dokumentu księgowego wraz z podpisanym protokołem zdawczo-odbiorczym wykonanych prac.
8. Dniem zapłaty jest dzień obciążenia rachunku Zamawiającego.

XVI. DANE OSOBOWE - KLAUZULA INFORMACYJNA

Na podstawie art. 13 ust. 1 i ust. 2 Rozporządzenia Parlamentu Europejskiego i Rady (UE) 2016/679 z dnia 27 kwietnia 2016r. w sprawie ochrony osób fizycznych w związku z przetwarzaniem danych osobowych i w sprawie swobodnego przepływu takich danych oraz uchylenia dyrektywy 95/46/WE (ogólne rozporządzenie o ochronie danych) (Dz.U.UE.L.2016.119.1) – Rzeszowska Agencja Rozwoju Regionalnego S.A. informuje, że:

1. Administratorem Państwa danych osobowych w rozumieniu Rozporządzenia Parlamentu Europejskiego i Rady (UE) 2016/679 z dnia 27 kwietnia 2016 r. w sprawie ochrony osób fizycznych w związku z przetwarzaniem danych osobowych i w sprawie swobodnego przepływu takich danych oraz uchylenia dyrektywy 95/46/WE („RODO”) jest:
Rzeszowska Agencja Rozwoju Regionalnego S.A. ul. Szopena 51, 35-959 Rzeszów, e-mail: sekretariat@rarr.rzeszow.pl.
2. W sprawach związanych z Państwa danymi osobowymi proszę kontaktować się z Inspektorem Ochrony Danych, wysyłając e-mail na adres: iod@rarr.rzeszow.pl.
3. Państwa dane osobowe przetwarzane będą:
 - a) na podstawie art. 6 ust. 1 lit. f) RODO – w celu przeprowadzenia postępowania o udzielenie zamówienia pod nazwą: „Usługa polegająca na wykonaniu, dostawie i montażu:
 - o zabudowy kuchennej do aneksu kuchennego oraz
 - o drewnianego siedziska (podwyższenia w formie schodków)”,
 znak sprawy DPP.2610.24.2023, do którego nie stosuje się przepisów ustawy z dnia 11.09.2019r. Prawo zamówień publicznych, a które prowadzi się w oparciu o obowiązujące u Administratora procedury udzielania zamówień poniżej 130 tys. zł,
 - b) na podstawie art. 6 ust. 1 lit. b) RODO - w celu ewentualnego zawarcia i realizacji umowy w związku z udzieleniem zamówienia,
 - c) na podstawie art. 6 ust. 1 lit. c) RODO - w celu wykonania ciężących na Administratorze obowiązków prawnych, w tym dotyczących faktur i innych dokumentów związanych z zobowiązaniami podatkowymi oraz obowiązków archiwizacyjnych,
 - d) na podstawie art. 6 ust. 1 lit. f) RODO - w celu ustalenia, dochodzenia lub odpierania roszczeń przysługujących Administratorowi w związku z zawartą umową.
4. Odbiorcami Państwa danych osobowych będą m. in.:
 - a) osoby lub podmioty, którym udostępniona zostanie dokumentacja postępowania o udzielenie zamówienia,
 - b) podmioty świadczące na rzecz Administratora usługi prawne, informatyczne, hostingowe, księgowo finansowe, kurierskie i pocztowe oraz inne, z którymi Administrator zawrze umowy powierzenia przetwarzania danych osobowych, właściciel platformy zakupowej, na której Administrator prowadzi postępowania o udzielenia zamówienia i jego podwykonawcy lub właściciel platformy, na której prowadzi się postępowanie o udzielenie zamówienia,

- c) instytucja certyfikująca wydatki ponoszone w ramach projektu tj. Centrum Projektów Europejskich , Ministrem Funduszy i Polityki Regionalnej (Instytucja Zarządzająca), instytucje kontrolujące oraz podmioty świadczące na rzecz Administratora usługi prawne, informatyczne, finansowo-księgowo oraz pocztowo-kurierskie, a ponadto podmioty będące administratorem systemu wspierającego zarządzanie, monitorowanie oraz rozliczanie Projektu pn. „Podkarpacki Inkubator Wspierania Ukraińskich Inicjatyw” (Akronim: „Podkarpackie_Incubator4UA”) objętego działaniami Programu Współpracy Transgranicznej Polska-Białoruś-Ukraina 2014-2020.
5. Państwa dane osobowe będą przechowywane przez okres 5 lat od dnia zakończenia postępowania o udzielenie zamówienia publicznego lub dłużej ze względu na obowiązującą u Administratora Instrukcję Kancelaryjną obejmującą Jednolity Rzeczywoy Wykaz Akt oraz przez okres przez okres wiązany z realizacją przedmiotu umowy oraz w celach archiwizacyjnych przez okres co najmniej 2 lat licząc od dnia 31 grudnia następującego po złożeniu do Komisji Europejskiej zestawienia wydatków, w którym ujęto ostatnie wydatki dotyczące zakończonego projektu pn. „Podkarpacki Inkubator Wspierania Ukraińskich Inicjatyw” (Akronim: „Podkarpackie_Incubator4UA”) realizowanego w ramach Programu Współpracy Transgranicznej Polska-Białoruś-Ukraina 2014-2020.
 6. Podanie przez Państwa danych osobowych jest dobrowolne, ale niezbędne do wzięcia udziału w postępowaniu o udzielenie zamówienia i ewentualnego zawarcia i realizacji umowy.
 7. Mając na uwadze powyższe przysługuje Państwu prawo do :
 - a) żądania uzyskania informacji czy dane osobowe są przez Administratora przetwarzane, a jeżeli tak również prawo do ich dostępu;
 - b) żądania od Administratora niezwłocznego sprostowania danych osobowych, które są nieprawidłowe, a z uwzględnieniem celów przetwarzania mają również Państwo prawo żądania uzupełnienia niekompletnych danych osobowych;
 - c) żądania od Administratora niezwłocznego usunięcia danych osobowych,
 - d) żądania od Administratora ograniczenia przetwarzania danych osobowych osobie,
 - e) żądania od Administratora przeniesienia danych osobowych,
 - f) wniesienia sprzeciwu w przypadku, gdy Państwa dane osobowe są przetwarzane na podstawie art. 6 ust. 1 lit. f) RODO,
 - g) prawo wniesienia skargi do Prezesa Urzędu Ochrony Danych Osobowych, gdy uznacie Państwo, iż przetwarzanie Państwa danych osobowych narusza przepisy prawa;
 8. W odniesieniu do Państwa danych osobowych decyzje nie będą podejmowane w sposób zautomatyzowany, stosownie do art. 22 RODO.
 9. Administrator nie planuje przekazywać Państwa danych osobowych odbiorcom spoza Europejskiego Obszaru Gospodarczego, czyli do państw trzecich i organizacji międzynarodowych

XVII. RÓWNOWAŻNOŚĆ MATERIAŁÓW LUB URZĄDZEŃ

1. W sytuacji, gdy Zamawiający opisał przedmiot zamówienia przez wskazanie znaków towarowych, patentów lub pochodzenia, to należy rozumieć, iż dopuszcza się zastosowanie rozwiązań równoważnych.
2. Zamawiający dopuszcza zastosowanie równoważnych materiałów pod warunkiem, że materiały równoważne będą posiadały co najmniej takie same parametry techniczne jak materiały wymienione w ww. dokumentach.
3. Na Wykonawcy spoczywa obowiązek wykazania, iż oferowane dostawy (urządzenia i materiały budowlane), usługi lub roboty budowlane spełniają wymagania Zamawiającego.

4. Wszelkie produkty pochodzące od konkretnych producentów, określają minimalne parametry jakościowe i cechy użytkowe jakim muszą odpowiadać produkty, aby spełniać wymagania stawiane przez Zamawiającego i stanowią wyłącznie wzorzec jakościowy przedmiotu zamówienia.

5. Przez zapis dotyczący minimalnych wymagań parametrów jakościowych, Zamawiający rozumie wymagania towarów zawarte w ogólnie dostępnych źródłach, katalogach, stronach internetowych producentów. Operowanie przykładowymi nazwami producenta, ma jedynie na celu doprecyzowanie poziomu oczekiwań Zamawiającego w stosunku do określonego rozwiązania. Tak więc posługiwanie się nazwami producentów czy produktów ma wyłącznie charakter przykładowy. Zamawiający przy opisie przedmiotu zamówienia wskazując oznaczenie konkretnego producenta (dostawcy) lub konkretny produkt, dopuszcza jednocześnie produkty równoważne o parametrach jakościowych i cechach użytkowych, co najmniej na poziomie parametrów wskazanego produktu, uznając tym samym każdy produkt o wskazanych parametrach lub lepszych. W takiej sytuacji Zamawiający wymaga złożenia stosownych dokumentów, uwiarygadniających te materiały lub urządzenia.

6. W przypadku, gdy Wykonawca nie złoży wraz z ofertą dokumentów o zastosowaniu innych materiałów i urządzeń, to rozumie się przez to, że do kalkulacji ceny oferty ujęto artykuły zaproponowane w załącznikach. Pod pojęciem parametry rozumie się funkcjonalność, przeznaczenie, kolorystykę, strukturę, materiały, kształt, wielkość, bezpieczeństwo i wytrzymałość.

7. Gdziekolwiek w dokumentach zamówienia powołane są konkretne normy i przepisy, które spełniać mają materiały, sprzęt i inne towary, będą obowiązywać postanowienia najnowszego wydania lub poprawionego wydania powołanych norm i przepisów o ile w warunkach zamówienia nie postanowiono inaczej. W przypadku gdy powołane normy i przepisy są państwowe lub odnoszą się do konkretnego kraju lub regionu, mogą być również stosowane inne odpowiednie normy zapewniające równy lub wyższy poziom wykonania niż powołane normy lub przepisy, pod warunkiem ich sprawdzenia i pisemnego zatwierdzenia przez Zamawiającego. Różnice pomiędzy powołanymi normami a ich proponowanymi zamiennikami muszą być dokładnie opisane przez Wykonawcę i przedłożone Zamawiającemu do zatwierdzenia co najmniej 15 dni przed datą oczekiwanego zatwierdzenia. W przypadku, kiedy Zamawiający stwierdzi, że zaproponowane zmiany, nie zapewniają zasadniczo równego lub wyższego poziomu wykonania, Wykonawca zastosuje się do norm powołanych w dokumentach.

XVIII. KONTAKT Z WYKONAWCĄ

Osobami upoważnionymi do kontaktu z Wykonawcami są:

Pani Joanna Wojciechowska-Szoska - tel. (17) 86 76 229; e-mail: jwojciechowska@rarr.rzeszow.pl

Pan Piotr Stącel - tel. (17) 86 76 224; e-mail: pstacel@rarr.rzeszow.pl

XIX. ZAŁĄCZNIKI

1. Załącznik nr 1 – Opis przedmiotu zamówienia
2. Załącznik nr 2 – Oświadczenie Oferenta
3. Załącznik nr 3 – Oświadczenie RODO dla uczestników postępowania
4. Załącznik nr 4 – Klauzula antykorupcyjna
5. Załącznik nr 5 – Wzór umowy

Przygotowała: J. Wojciechowska-Szoska