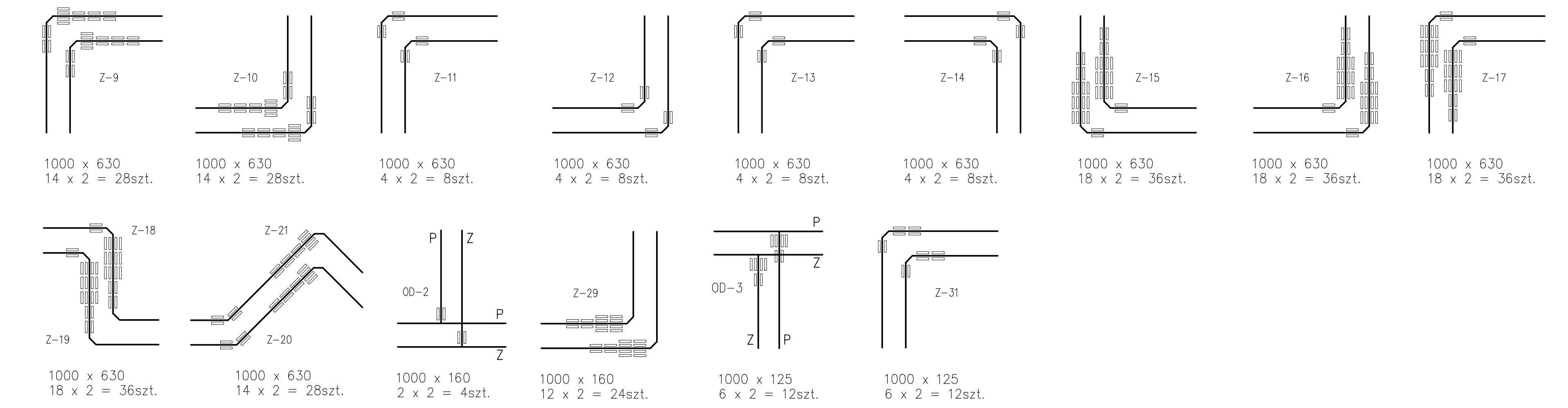


**PODUSZKI KOMPENSACYJNE
typ "PE" gr. 40 mm**



ARMATURA PREIZOLOWANA :	
S-2	Zawory preizolowane Dz88,9x3,2/160mm z odwodnieniem z zaworem kulowym DN32mm
ODGAŁĘZIENIA PREIZOLOWANE :	
OD-2	Trójniki preizolowane prostopadłe Dz508,0x6,3/630-Dz88,9x3,2/160mm
OD-3	Trójnik preizolowany prosty (teowy) Dz508,0x6,3/630-Dz48,3x2,6/125mm (ZASILANIE)
OD-3	Trójnik preizolowany prostopadły (odg. dolne) Dz508,0x6,3/630-Dz48,3x2,6/125mm (POWRÓT)
OD-4	Trójniki preizolowane prostopadłe Dz508,0x6,3/630-Dz76,1x2,9/140mm

UWAGA :
 Pod ul.Żywiecka rurociągi magistralne DN500/630mm należy układać bezwykopowo, przepychem w istniejących przepustowych DN900mm.
 Rurociągi układać na płozach dystansowych wys. 70 mm wykonanych z twardego polietylenu HD-PE na taśmie stalowej z rolkami. Zaleca się także zastosowanie stalowych płoz prowadzących z rolkami.
 Końcówki rur przepustowych uszczelnić manszetami. Nie przewiduje się zamulenia rur przepustowych piaskiem.

PROJEKT WYKONAWCZY				
Projektował	mgr inż. I.Hatossy	Podpis	Data	INWESTOR
Opracował	mgr inż. I.Hatossy	Podpis	Data	P.K. "Therma" Spółka z o.o. 43-300 Bielsko-Biała ul.Michała Grażyńskiego 108
Budowa magistralnej sieci ciepłowniczej na odcinku od punktu KE2 przy ul.Akademii Umiejętności do połączenia z istniejącą siecią ciepłowniczą kanałową na działce nr 322/20 przy ul.Barskiej w Bielsku-Białej.				
ETAP - 2	Odcinek od komory KE2-5 do miejsca połączenia z istniejącą siecią kanałową			
Skala 1 : 500	SCHEMAT MONTAŻOWY			Rys. nr 03