



**Samodzielny Publiczny Zakład Opieki Zdrowotnej
Ministerstwa Spraw Wewnętrznych i Administracji
z Warmińsko-Mazurskim Centrum Onkologii w Olsztynie**

ZPZ - 2375 - 5573 /20

Olsztyn, 28.08.2020 r.

Do uczestników postępowania

Dotyczy postępowania prowadzonego w trybie przetargu nieograniczonego na dostawę sprzętu jednorazowego. Znak sprawy: ZPZ--39/08/20.

Zamawiający, SPZOZ MSWiA z Warmińsko-Mazurskim Centrum Onkologii w Olsztynie, na podstawie art. 38 ust. 1 ustawy z dnia 29 stycznia 2004 r. Prawo zamówień publicznych (Dz. U. 2019 r. poz. 1843 ze zm.) przedstawia wyjaśnienia dotyczące postawionych przez Wykonawców pytań w ww. postępowaniu:

Pytanie 1:

Czy Zamawiający wyrazi zgodę na zaoferowanie pakiecie 19 sterylnego przyrządu Ekstra Spike Plus KabiPac do wielokrotnego pobierania lub wstrzykiwania płynów do / z fiolek i butelek, posiadający ostry kolec wprowadzony do fiołki lub butelki zabezpieczony sterylną osłonką końcówką Luer Lock osłoniętej komorą otwieraną i zamykaną jednoręcznie w formie zatrzaskowej, zintegrowany filtr przeciwbakteryjny o dużej powierzchni, bez zastawki zwrotnej, który jest kompatybilny ze wszystkimi opakowaniami stojącymi dostępnymi na rynku polskim?

Odpowiedź: Zamawiający informuje, że zaoferowany asortyment musi być zgodny z zapisami zawartymi w SIWZ.

Pytanie 2:

Czy Zamawiający Pakiecie 16 dopuści, stosowaną obecnie przez Zamawiającego, rurkę intubacyjną do przedłużonej intubacji, wyposażoną w system drenażu przestrzeni podgłośniowej, z mankietem zwężającym się ku dołowi, o potwierdzonej badaniami klinicznymi obniżonej przenikalności dla podtlenku azotu, wykonanym z PCW o grubości 60 mikronów, posiadającą duży otwór usytuowany tuż nad mankietem pozwalający na efektywne i dokładne odessanie gromadzącej się wydzieliny, wbudowany w ściankę rurki przewód do odsysania o średnicy 4 mm z przymocowanym kapturkiem w jaskrawym kolorze, z otworem Murphy'ego, o wygładzonych wszystkich krawędziach wewnętrznych, z gładkim połączeniem mankieta z rurką, balonik kontrolny wskazujący na stan wypełnienia mankieta (płaski przed wypełnieniem), przewód łączący balonik kontrolny w innym kolorze niż korpus rurki, dodatkowe oznaczenie rozmiaru na korpusie rurki w miejscu widocznym po zainstalowaniu jak i na niebieskim łączniku, znacznik Rtg wtopiony na całej długości rurki, skala centymetrowa podana na korpusie rurki wraz z oznaczeniem poziomu strun głosowych, sterylna, jednorazowa, pakowana folia-papier.

Odpowiedź: Zamawiający informuje, że dopuści powyższe.

Pytanie 3:

Czy Zamawiający w **Pakiecie 34** dopuści jednorazowy, sterylny, gotowy do natychmiastowego użycia zestaw do konikotomii o składzie: igła Veressa, zabezpieczającą przed uszkodzeniem tchawicy, wyposażoną we wskaźnik sygnalizujący wejście do światła tchawicy i kontakt z jej tylną ścianą, w zestawie: skalpel nr 15, strzykawka o pojemności 10ml do identyfikacji światła tchawicy, żel poślizgowy, rurka 6,0mm z mankietem niskociśnieniowym posiadająca elastyczny kołnierz mocujący z oznaczeniem średnic i długości rurki, mandryn do rurki, miękka opaska z rzepami, nici nylonowe z igłą, wymiennik ciepła i wilgoci.

Odpowiedź: Zamawiający informuje, że dopuści ww. zestaw.

Pytanie 4:

Czy Zamawiający w **Pakiecie 34** dopuści jednorazowy, sterylny, gotowy do natychmiastowego użycia zestaw do minitracheotomii metodą Seldingera, typu „Mini-Trach”, zawierający specjalnie zabezpieczony skalpel, cewnik do odsysania 10F o bardzo dobrym poślizgu, igłę Tuohy 16G, 2 cm do przekłucia stożka sprężystego krtani, strzykawka 10 ml, elastyczna prowadnica o długości 50 cm, zaoblone rozszerzadło o długości 7 cm, zaoblony przewodnik ułatwiający wprowadzenie kaniuli, kaniula Blue Line wykonana z silikonowanego PCW o średnicy wewnętrznej 4 mm, łącznik 15mm, tasiemki do mocowania kaniuli do szyi.

Odpowiedź: Zamawiający informuje, że zaoferowany asortyment musi być zgodny z zapisami zawartymi w SIWZ.

Pytanie 5:

Czy Zamawiający w **Pakiecie 34** dopuści jednorazowy, sterylny, gotowy do natychmiastowego użycia zestaw do minitracheotomii, typu „Mini-Trach”, zawierający specjalnie zabezpieczony skalpel, cewnik do odsysania 10F o bardzo dobrym poślizgu, zaoblony przewodnik ułatwiający wprowadzenie kaniuli, kaniula Blue Line wykonana z silikonowanego PCW o średnicy wewnętrznej 4 mm, łącznik 15mm, tasiemki do mocowania kaniuli do szyi.

Odpowiedź: Zamawiający informuje, że zaoferowany asortyment musi być zgodny z zapisami zawartymi w SIWZ.

Pytanie 6:

Czy Zamawiający w **Pakiecie 42** wymaga, aby strzykawka do gazometrii posiadała filtr hydrofobowy, uszczelniający się przy kontakcie z krwią nakładany na zakończenie strzykawki, umożliwiający bezpieczne usunięcie pęcherzyków powietrza z pobranej próbki?

Odpowiedź: Zamawiający informuje, że dopuści, ale nie wymaga powyższego.

Pytanie 7:

Czy Zamawiający w **Pakiecie 44** dopuści bezpieczny zestaw do punkcji opłucnej składający się z igły Veressa 13G/10,5cm, sygnalizującej za pomocą zielonego wskaźnika moment wysuwania się ostrza igły, zakończonej łącznikiem luer lock; linii przedłużającej połączonej na stałe z układem automatycznych zastawek jednokierunkowych (bez konieczności przełączania kraniku podczas drenażu mechanicznego), posiadającej możliwość przełączenia w tryb drenażu grawitacyjnego (z pominięciem zastawek); strzykawki luer lock 60 ml oraz worka o pojemności 2000ml z kranikiem spustowym i zaworem odpowietrzającym.

Odpowiedź: Zamawiający informuje, że zaoferowany asortyment musi być zgodny z zapisami zawartymi w SIWZ.

Pytanie 8:

Czy Zamawiający w Pakiecie 45 (z racji na zmianę dokonaną przez producenta) dopuści zestaw wyposażony w adaptor luer-lock/stożkowy; zestaw spełniający wszystkie pozostałe wymagania SIWZ.

Odpowiedź: Zamawiający informuje, że dopuści powyższy zestaw.

Pytanie 9:

Czy Zamawiający w Pakiecie 61 dopuści zestaw uzupełniający do przezskórnej tracheotomii metodą Griggsa zawierający: skalpel, kaniulę z igłą i strzykawką luer-slip 10 ml do identyfikacji tchawicy, prowadnicę Seldingera, rozszerzadło o prostej końcówce oraz rurkę tracheostomijną z wbudowanym przewodem do odsysania z przestrzeni podgłośniowej z mankietem niskociśnieniowym, posiadająca sztywny samoblokujący się mandryn z otworem na prowadnicę Seldingera, tasiemkę, szczoteczkę i miękką opaskę mocującą. Zestaw pozwalający na wykonanie pełnego zabiegu przezskórnej tracheotomii z zapewnieniem dostępu do dolnych dróg oddechowych poprzez rurkę tracheostomijną będącą elementem zestawu. Zestaw sterylny, pakowany na jednej, sztywnej tacy umożliwiającej szybkie otwarcie zestawu. Rozmiary: 7,0mm, 8,0mm, 9,0mm. Powyżej opisany zestaw (oparty na użyciu dedykowanego, unikalnego i wielorazowego peana) jest jedynym dostępnym na rynku zestawem do wykonywania zabiegu przezskórnej tracheotomii wykonywanej metodą Griggsa.

Odpowiedź: Zamawiający informuje, że dopuści powyższy zestaw.

Pytanie 10:

Czy Zamawiający w Pakiecie 72 dopuści fiksator do cewników epiduralnych składający się z przezroczystej płaskiej części mocującej cewnik umożliwiającej obserwację miejsca wkłucia (miejsca wprowadzenia cewnika) i samoprzylepnej, białej, cienkiej piankowej/gąbkowej części mocowanej do ciała pacjenta.

Odpowiedź: Zamawiający informuje, że dopuści fiksator opisany powyżej.

Pytanie 11:

Czy Zamawiający w Pakiecie 72 wymaga, aby fiksator do cewników epiduralnych posiadał płaski zatraskowy mechanizm blokujący cewnik, jednocześnie nie powodujący zamknięcia jego światła, co gwarantuje (pewne i znacznie skuteczniejsze niż inne metody) zabezpieczenie przed niekontrolowanym przemieszczeniem się cewnika, a konstrukcja w formie zatrasku pozwala na szybkie i łatwe zamocowanie.

Odpowiedź: Zamawiający informuje, że nie wymaga aby fiksator do cewników epiduralnych posiadał powyższe.

Pytanie 12:

Czy Zamawiający w Pakiecie 72 wymaga, aby fiksator był niskoprofilowy tzn. o wysokości maksymalnie do 5 mm.

Odpowiedź: Zamawiający informuje, że dopuszcza aby fiksator był niskoprofilowany, ale nie wymaga powyższego.

Pytanie 13:

Dotyczy części nr 23:

Czy Zamawiający dopuści zestaw infuzyjny z precyzyjnym regulatorem przepływu ze skalą pomiarową ze skalą liczbową w zakresie 5-250 ml/h bez instrukcji podłączenia na opakowaniu?

Odpowiedź: Zamawiający informuje, że dopuści powyższy zestaw.

Pytanie 14:

Dotyczy części nr 23:

Czy Zamawiający będzie wymagał, aby regulator posiadał podwójną skalę dla płynów (5-250ml/h) i dla lipidów (5-150ml/h)?

Odpowiedź: Zamawiający informuje, że zaoferowany asortyment musi być zgodny z zapisami zawartymi w SIWZ.

Pytanie 15:

Dotyczy części nr 29:

1. Czy Zamawiający dopuści zamknięty system dostępu naczyniowego charakteryzujący się przepływem 350 ml/min i przestrzenią martwą 0,05ml?

Odpowiedź: Zamawiający informuje, że zaoferowany asortyment musi być zgodny z zapisami zawartymi w SIWZ.

Pytanie 16:

Pakiet nr 26, pozycja 1 Czy Zamawiający dopuści cewnik Foleya wykonany z naturalnej gumy lateksowej pokrytej silikonem o przekroju i pojemności balonu jak poniżej: • cewnik 12Fr- balon o pojemności: 3ml- 5ml • cewnik 14Fr- balon o pojemności: 15ml- 30ml • cewnik 16Fr- 24Fr balon o pojemności: 30ml- 50ml Cewnik sterylizowany EO, pakowany pojedynczo.

Odpowiedź: Zamawiający informuje, że nie wyraża zgody na powyższe i podtrzymuje zapisy zawarte w SIWZ.

Pytanie 17:

Pakiet nr 26, pozycja 4 Czy Zamawiający dopuści cewnik Foleya wykonany z naturalnej gumy lateksowej pokrytej silikonem o przekroju i pojemności balonu jak poniżej: • cewnik 12Fr- balon o pojemności: 3ml- 5ml • cewnik 14Fr- balon o pojemności: 15ml- 30ml • cewnik 16Fr- 24Fr- balon o pojemności: 30ml- 50ml Cewnik sterylizowany EO, pakowany pojedynczo. Czy Zamawiający wyrazi zgodę na wydzielenie pozycji 1 z Pakietu nr 26 i stworzy osobny pakiet? Czy Zamawiający wyrazi zgodę na wydzielenie pozycji 3 z Pakietu nr 26 i stworzy osobny pakiet? Czy Zamawiający wyrazi zgodę na wydzielenie pozycji 4 z Pakietu nr 26 i stworzy osobny pakiet?

Odpowiedź: Zamawiający informuje, że nie wyraża zgody na powyższe i podtrzymuje zapisy zawarte w SIWZ. Jednocześnie Zamawiający informuje, że nie wyraża zgody na wydzielenie pozycji 4 z pakietu 26 w celu stworzenia osobnej części/pakietu.

Pytanie 18:

Pakiet nr 46, pozycja 2 Czy Zamawiający dopuści zestaw centralnych cewników żylnych trójświatłowy wprowadzany metodą Seldingera wykonany z poliuretanu z gładką powierzchnią zewnętrzną. Zestaw posiada znaczoną długość z podaną objętością wypełnienia i szybkość przepływu wraz z miękką zakończoną końcówką. Linie przedłużające wytrzymują wielokrotne zaciskanie i zwalnianie zacisku. Zestaw o przekroju 7Fr o długości 15 cm i 20cm w gotowych zestawach w skład których wchodzi w szczególności: igła wprowadzająca introduktora 18G x 7cm, strzykawka o pojemności 5ml, skalpel, prowadnica ze stali nierdzewnej typu 'J' o przekroju 0,032 i długości 50cm oraz rozszerzacz naczyniowy 8Fr x 12cm. Produkt sterylny z oznakowaniem przepływów na opakowaniu. Czy Zamawiający wyrazi zgodę na wydzielenie pozycji 1 z Pakietu nr 46 i stworzy osobny pakiet?

Odpowiedź: Zamawiający informuje, że nie wyraża zgody na powyższe i podtrzymuje zapisy zawarte w SIWZ.

Pytanie 19:

Uprzejmie prosimy o wydzielenie pozycji **2 z zadania 1** i utworzenie z niej odrębnego zadania. Wydzielenie wymienionej pozycji zwiększy konkurencyjność asortymentowo-cenową w przedmiotowym postępowaniu, co przełoży się na uzyskanie przez Zamawiającego bardziej korzystnych cen ofert. Pozostawienie wyżej wymienionej pozycji w dotychczasowym pakiecie ogranicza konkurencję wyłącznie do podmiotów posiadających pełen asortyment zawarty w pakiecie.

Odpowiedź: Zamawiający informuje, że nie wyraża zgody na powyższe i podtrzymuje zapisy zawarte w SIWZ.

Pytanie 20:

Czy Zamawiający w pakiecie Nr 53 dopuści zestaw zabiegowy do wkłucia centralnego zapakowany w opakowanie typu papier-folia, który w chwili obecnej stosowany jest w Państwa placowce? Pozostałe parametry oraz skład zestawu zgodnie z wymaganiami SIWZ.

Odpowiedź: Zamawiający informuje, że dopuści zestaw w opakowaniu typu papier-folia, pozostałe parametry muszą odpowiadać opisowi zawartemu w SIWZ.

Pytanie 21:

Czy Zamawiający w pakiecie 11 dopuści zamknięty system bezigłowy o wytrzymałości do 7 dni i 720 aktywacji. Przeźroczysty (obudowa i membrana), umożliwiający kontrolę wzrokową, nie zawierający części metalowych, z podzielną silikonową, bezbarwną i przeźroczystą membraną typu Split Septum, o prostym torze przepływu, łatwą do czyszczenia i dezynfekcji, zmniejszającą ryzyko kontaminacji dzięki precyzyjnemu osadzeniu w konektorze. Posiadający małą objętość wypełnienia wynoszącą max 0,07ml. Przepływ grawitacyjny 175ml/min, maksymalny do 600 ml/min (36L/h). Wytrzymały na ciśnienie do 24 barów. System może być używany w tomografii komputerowej i rezonansie magnetycznym. System powinien dawać możliwość wstrzyknięć, infuzji oraz aspiracji. Sterylny, nie zawiera ftalanów oraz latexu?

Odpowiedź: Zamawiający informuje, że zaoferowany asortyment musi być zgodny z zapisami zawartymi w SIWZ.

Pytanie 22:

Czy Zamawiający w pakiecie 29 dopuści zamknięty system bezigłowy o wytrzymałości do 7 dni i 720 aktywacji. Przeźroczysty (obudowa i membrana), umożliwiający kontrolę wzrokową, nie zawierający części metalowych, z podzielną silikonową, bezbarwną i przeźroczystą membraną typu Split Septum, o prostym torze przepływu, łatwą do czyszczenia i dezynfekcji, zmniejszającą ryzyko kontaminacji dzięki precyzyjnemu osadzeniu w konektorze. Posiadający małą objętość wypełnienia wynoszącą max 0,07ml. Przepływ grawitacyjny 175ml/min, maksymalny do 600 ml/min (36L/h). Wytrzymały na ciśnienie do 24 barów. System może być używany w tomografii komputerowej i rezonansie magnetycznym. System powinien dawać możliwość wstrzyknięć, infuzji oraz aspiracji. Sterylny, nie zawiera ftalanów oraz latexu?

Odpowiedź: Zamawiający informuje, że nie dopuszcza powyższego i podtrzymuje zapisy zawarte w SIWZ.

Pytanie 23:

Czy Zamawiający w pakiecie 56 dopuści zgłębnik żołądkowy przeciwośluzynowy silikonowy w rozmiarach 14,16 i 18Fr i długości 125cm. Otwarta końcówka i jedno boczne oczko, elastyczny lejek bez nasadki?

Odpowiedź: Zamawiający informuje, że nie wyraża zgody na powyższe i podtrzymuje zapisy zawarte w SIWZ.

Pytanie 24:

Czy Zamawiający w pakiecie 56 dopuści zgłębnik żołądkowy przeciwoleżynowy silikonowy w rozmiarach 14,16 i 18Fr i długości 125cm. Zamknięta końcówka, 4 boczne oczka, elastyczny lejek bez nasadki - rurka przezroczysta i XRO?

Odpowiedź: Zamawiający informuje, że nie wyraża zgody na powyższe i podtrzymuje zapisy zawarte w SIWZ.

Pytanie 25:

Czy Zamawiający w pakiecie 57 dopuści cewnik do nakłuwania tętnicy metodą Seldingera wykonany z PE widoczny w RTG, rozmiar 4 Fr długość 18 cm. W skład zestawu wchodzi: cewnik PE 18G o długości 18 cm wyposażony w antywłamaniowy kołnierz i skrzydełka umożliwiające przyszycie do skóry, igłę wprowadzającą 19G o średnicy 0,8-1,2mm i długości 68 mm, przewodnik o średnicy 0,71 mm i długości 46cm., polietylenową przedłużkę 30cm, 1 strzykawkę 5ml, i kranik trójdrożny regulujący przepływ?

Odpowiedź: Zamawiający informuje, że nie wyraża zgody na powyższe i podtrzymuje zapisy zawarte w SIWZ.

Pytanie 26:

pakiet nr 1, pozycja 3:

Wnosimy o dopuszczenie jako równoważnego ostrza z rysunkiem kształtu ostrza bez zachowania skali 1:1, reszta zgodna z opisem przedmiotu zamówienia w SIWZ.

Parametr ten nie ma żadnego wpływu na wykonywaną procedurę medyczną. Zaproponowane ostrza są powszechnie stosowane w placówkach opieki zdrowotnej. Równoważne bowiem są inne od wymaganych parametry i rozwiązania techniczne bądź użytkowe, które w praktyce pełnią te same funkcje, których Zamawiający oczekuje od przedmiotu zamówienia.

Dodatkowo pragniemy nadmienić, że zgodnie art. 30 ust. 4 ustawy PZP, Zamawiający jest obowiązany dopuścić rozwiązania równoważne lub lepsze z opisywanym. Umożliwi to Zamawiającemu otrzymanie większej ilości konkurencyjnych ofert, pozwoli na wybór najkorzystniejszej oraz osiągnięcie niższych cen i racjonalne gospodarowanie finansami publicznymi. W razie odmowy, żądamy wyjaśnienia przesłanek medycznych i użytkowych, wraz ze wskazaniem podstaw prawnych, przemawiających za stanowiskiem Zamawiającego.

Odpowiedź: Zamawiający informuje, że zaferowany asortyment musi być zgodny z zapisami zawartymi w SIWZ.

Pytanie 27:

pakiet nr 9, pozycja 1 oraz 2:

Prosimy Zamawiającego o uściślenie, czy w pakiecie 9, pozycji 1 i 2 wymagane jest jako próbka 1 szt. dla każdej pozycji, czy 1 opakowanie handlowe zawierające po 50 szt.?

Odpowiedź: Zamawiający informuje, że w pakiecie 9 w pozycji 1 i 2 wymaga złożenia po jednej sztuce danego asortymentu.

Pytanie 28:

pakiet nr 9, pozycja 1 oraz 2:

Prosimy Zamawiającego o uściślenie, czy w pakiecie 9, pozycji 1 i 2 wymaga złożenia oświadczenia Producenta o możliwości przetaczania lipidów razem z ofertą czy na wezwanie?

Odpowiedź: Zamawiający informuje, że dokumenty składane w celu potwierdzenia, że oferowane dostawy odpowiadają wymaganiom określonym przez Zamawiającego będą składane przez Wykonawców na wezwanie Zamawiającego.

Pytanie 29:

pakiet nr 9, pozycja 1 oraz 2:

Prosimy Zamawiającego uściślenie, czy w pakiecie 9, pozycji 1 i 2 wymaga złożenia próbek przed terminem złożenia oferty czy na wezwanie?

Odpowiedź: Zamawiający informuje, że dokumenty składane w celu potwierdzenia, że oferowane dostawy odpowiadają wymaganiom określonym przez Zamawiającego będą składane przez Wykonawców na wezwanie Zamawiającego.

Pytanie 30:

pakiet nr 13:

Czy Zamawiający wymaga worków do moczu z portem do pobierania próbek, reszta zgodna z opisem przedmiotu zamówienia w SIWZ?

Odpowiedź: Zamawiający informuje, że dopuści powyższe worki, ale ich nie wymaga, pozostałe parametry zgodnie z SIWZ.

Pytanie 31:

Czy Zamawiający uzna za spełniony wymóg art. 24 ust. 1 pkt 23 ustawy Pzp, jeśli wykonawca, który nie należy do żadnej grupy kapitałowej, przedstawi stosowne oświadczenie wraz z ofertą?

Odpowiedź: Zamawiający informuje, że uzna za spełniony wymóg art. 24 ust. 1 pkt 23 ustawy Pzp, jeśli Wykonawca, który nie należy do żadnej grupy kapitałowej, przedstawi stosowne oświadczenie wraz z ofertą.

Pytanie 32:

dot. Pakiet 42 poz. 1

Czy Zamawiający wymaga zaoferowania strzykawkę do gazometrii do pobierania krwi tętniczej, sterylnych, pakowanych pojedynczo, o poj. 2 ml?

Odpowiedź: Zamawiający informuje, że dopuszcza powyższe, ale nie wymaga.

Pytanie 33:

dot. zapisów umowy § 5 ust. 4

Zwracamy się z prośbą do Zamawiającego o modyfikację Projektu Umowy poprzez dopisanie: „przy jednorazowym zamówieniu powyżej 150,00 zł netto”

Prośbę motywujemy tym, że dla zamówień poniżej 150,00 zł, koszty transportu, na które składają się m.in. koszty opakowania transportowego, robocizny, koszty wydrukowania listów przewozowych, koszty dostarczenia towaru do przewoźnika, są wyższe niż wartość marży uzyskanej ze sprzedaży towaru o takiej wartości.

Odpowiedź: Zamawiający informuje, że nie wyraża zgody na powyższą modyfikację wzoru umowy i podtrzymuje zapisy zawarte w SIWZ.

Pytanie 34:

dot. zapisów umowy § 7

Zwracamy się z prośbą o modyfikację zapisów § 7 w taki sposób, aby wysokość kary umownej naliczana była od wartości netto a nie brutto. VAT jest należnością publicznoprawną, którą wykonawca jest zobowiązany odprowadzić do urzędu skarbowego. Ponadto sama kwota podatku VAT wliczona do ceny oferty nie ma wpływu na korzyści ekonomiczne osiągnięte przez wykonawcę z tytułu wykonania zamówienia.

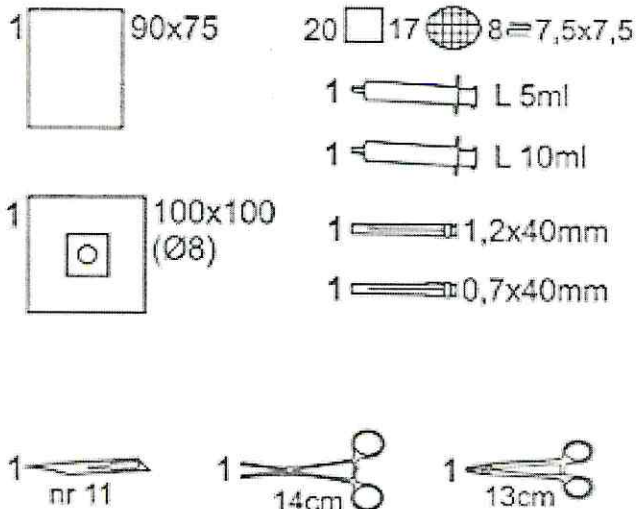
Odpowiedź: Zamawiający informuje, że nie wyraża zgody na powyższą modyfikację wzoru umowy i podtrzymuje zapisy zawarte w SIWZ.

Pytanie 35:

Pakiet 53, poz. 1

Czy Zamawiający dopuści zestaw o składzie:

- KOMPRES Z GAZY 17-Nitkowa 7,5X7,5CM 8warstwowe 20 SZT
 - IGŁA INIEKCYJNA 18G X 1 1/2 (1,2X40MM) 1 SZT
 - IGŁA INIEKCYJNA 22G X 1 1/2 (0,7X40MM) 1 SZT
 - SERWETA FB celulozowo-polietylenowa 90X75CM 1 SZT
 - SERWETA z włókniny polipropylenowej i folii polietylenowo-polipropylenowej o gramaturze 56 g/m² 100X100CM z otworem przylepnym o średnicy 8 cm 1 SZT
 - STRZYKAWKA PLAST 3CZ 10ML 1 SZT
 - KLESZCZYKI MET. DO IGŁY 13CM WEBSTER PROSTE ZNACZONE KOLOREM 1 SZT
 - KLESZCZYKI MET. 14CM ROCHESTER PEAN PROSTE 1 SZT
ZNACZONE KOLOREM
 - STRZYKAWKA PLAST 3CZ 5ML 1 SZT
 - OSTRZE CHIRURGICZNE DO SKALPELA NR 11 1 SZT
- Zapakowany w torebkę foliowo-papierową?

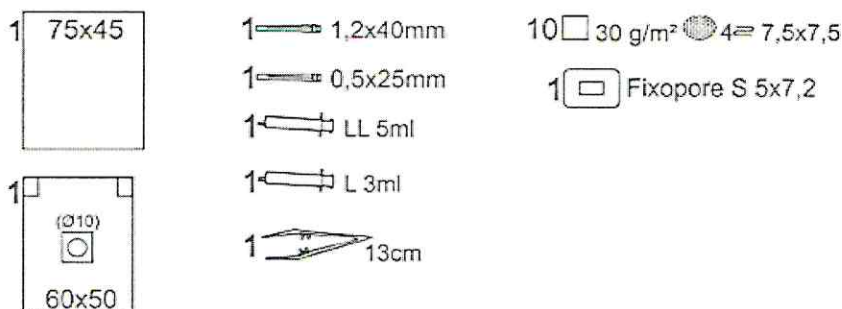


Odpowiedź: Zamawiający informuje, że nie dopuści powyższego zestawu i podtrzymuje zapisy SIWZ dotyczące ww. pakietu/części.

Pytanie 36:

Pakiet 54, poz. 1

Czy Zamawiający dopuści zestaw o składzie:



- IGŁA INIEKCYJNA 18G X 1 1/2 (1,2X40MM) 1 SZT
- IGŁA INIEKCYJNA 25G X 1 (0,5X25MM) 1 SZT
- KOMPRES WŁÓKNINOWY 30G 4warstwowe 7,5X7,5CM 10 SZT
- OPATRUNEK WYSP FIXOPORE EKO 5X7,2CM BEZ OPAKOWANIA 1 SZT
- SERWETA FB celulozowo-polietylenowa 75X45CM 1 SZT
- SERWETA z włókniny polipropylenowej i folii polietylenowo-polipropylenowej o gramaturze 56 g/m2 60X50CM z przylepnym otworem o średnicy 10cm z 2 przylepcami na rogach 1 SZT
- STRZYKAWKA PLAST 3CZ 3ML 1 SZT
- STRZYKAWKA PLAST 3CZ 5ML 1 SZT
- PEŃSETA PLAST 13CM ANATOMICZNA ZIELONA 1 SZT

Odpowiedź: Zamawiający informuje, że dopuści ww. zestaw.

Pytanie 37:

Czy Zamawiający zgadza się aby w § 7 ust. 2 wzoru umowy kary umowne był naliczane w wysokości 0,1% wartości niedostarczonej dostawy

Odpowiedź: Zamawiający informuje, że nie wyraża zgody na powyższe i podtrzymuje zapisy zawarte w SIWZ.

Pytanie 38:

Czy Zamawiający zgadza się aby w § 11 ust. 2 wzoru umowy słowa „Zamawiający zastrzega sobie” zostały zastąpione słowami „każda ze stron zastrzega sobie”? Mając na względzie potrzebę zrównoważenia interesów obu stron umowy, uzasadnione jest przyznanie wykonawcy takich samych praw w zakresie rozwiązania umowy, jakie ma Zamawiający. Nie ma uzasadnienia uprzywilejowanie Zamawiającego w tym zakresie.

Odpowiedź: Zamawiający informuje, że nie wyraża zgody na powyższą modyfikację wzoru umowy i podtrzymuje zapisy zawarte w SIWZ.

Pytanie 39:

Czy Zamawiający zgadza się aby § 11 ust. 3 wzoru umowy otrzymał następującą (lub podobną) treść: „Każda ze stron ma prawo do rozwiązania umowy bez zachowania okresu wypowiedzenia w przypadku rażącego naruszenia jej postanowień przez drugą stronę, po uprzednim pisemnym wezwaniu tej strony do należytego wykonywania umowy.”?

Mając na względzie potrzebę zrównoważenia interesów obu stron umowy, uzasadnione jest przyznanie wykonawcy takich samych praw w zakresie rozwiązania umowy jakie ma Zamawiający. Nie ma uzasadnienia uprzywilejowanie Zamawiającego w tym zakresie. Poza tym, zważywszy na doniosłe i nieodwracalne skutki prawne rozwiązania umowy, celowe jest aby przed rozwiązaniem umowy druga strona została wezwana do należytego wykonywania umowy. Takie wezwanie najprawdopodobniej zmobilizuje drugą stronę do należytego wykonywania umowy i pozwoli uniknąć rozwiązania umowy, a tym samym uniknąć skutków rozwiązania umowy, które są niekorzystne dla obu stron.

Odpowiedź: Zamawiający informuje, że nie wyraża zgody na powyższą modyfikację wzoru umowy i podtrzymuje zapisy zawarte w SIWZ.

Pytanie 40:

Czy Zamawiający zgadza się aby w § 12 wzoru umowy został dodany podpunkt ust. 5 o następującej (lub podobnej) treści: „Strony dopuszczają jednak podwyższenie cen w przypadku przekraczającej 3% zmiany średniego kursu NBP walut EUR lub USD w stosunku do kursu z dnia zawarcia umowy; lub w przypadku gdy suma miesięcznych lub kwartalnych wskaźników cen i usług konsumpcyjnych opublikowanych przez Prezesa GUS za okres od dnia zawarcia umowy przekroczy 3% - pod warunkiem uzgodnienia zmiany cen w aneksie do

umowy.”? Dodanie powyższego podpunktu nie zagraża interesom Zamawiającego. Chodzi o to, aby zgodnie z art. 144 ust. 1 ustawy Prawo zamówień publicznych, Zamawiający zachował możliwość podjęcia w przyszłości decyzji w sprawie ewentualnej zmiany cen w szczególnych okolicznościach takich jak inflacja lub znaczna zmiana kursów walut. Jeżeli Zamawiający nie będzie akceptował zmiany cen, będzie mógł odmówić podpisania aneksu o zmianie umowy.

Odpowiedź: Zamawiający informuje, że nie wyraża zgody na powyższą modyfikację wzoru umowy i podtrzymuje zapisy zawarte w SIWZ.

Pytanie 41:

Część 17 pozycja 1:

Uprzejmie informujemy, że dostarczane przez Producenta cewniki do podawania tlenu są mikrobiologicznie czyste. Dlatego też prosimy o dopuszczenie realizacji dostaw w opakowaniach mikrobiologicznie czystych. Takie rozwiązanie pozwala realizować dostawy bezpośrednio tym samym, przekłada się to na niższe koszty dla Zamawiającego.

Odpowiedź: Zamawiający informuje, że dopuści realizację dostaw cewników do podawania tlenu w opakowaniach mikrobiologicznie czystych.

Pytanie 42:

Część 68 pozycja 1:

Uprzejmie prosimy o potwierdzenie, czy Zamawiający dopuści Maskę tlenową z nadmuchiwaną poduszką jednorazowego użytku w rozmiarze S, M, L w jednolitym kolorze. Takie rozwiązanie pozwoli zwiększyć konkurencyjność składanych ofert.

Odpowiedź: Zamawiający informuje, że nie dopuści ww. maski tlenowej.

Pytanie 43:

Część 69 pozycja 1:

Uprzejmie informujemy, że dostarczane przez Producenta układy oddechowe są mikrobiologicznie czyste. Dlatego też prosimy o dopuszczenie realizacji dostaw w opakowaniach mikrobiologicznie czystych. Takie rozwiązanie pozwala realizować dostawy bezpośrednio tym samym, przekłada się to na niższe koszty dla Zamawiającego.

Odpowiedź: Zamawiający informuje, że nie wyraża zgody na powyższe i podtrzymuje zapisy zawarte w SIWZ.

Pytanie 44:

Pakiet nr 1, pozycja 3

Czy Zamawiający dopuści Igłę Luer w kolorze niebiesko-szarym, pozostałe parametry zgodne z SIWZ?

Odpowiedź: Zamawiający informuje, że dopuści powyższe.

Pytanie 45:

Pakiet nr 2, pozycja 1

Czy Zamawiający dopuści Igłę Luer bezpieczną w opakowaniu a'50 sztuk z przeliczeniem do 2000 pełnych opakowań?

Odpowiedź: Zamawiający informuje, że dopuści powyższe.

Pytanie 46:

Pakiet nr 3, pozycja 1-4

Czy Zamawiający oczekuje strzykawek dwuczęściowych?

Odpowiedź: Zamawiający informuje, że dopuści powyższe, ale nie oczekuje.

Pytanie 47:

Pakiet nr 3, pozycja 4

Czy Zamawiający dopuści wycenę strzykawkę 20 ml w opakowaniu a'50 sztuk z przeliczeniem do 10000 pełnych opakowań?

Odpowiedź: Zamawiający informuje, że nie wyraża zgody na powyższe.

Pytanie 48:

Pakiet nr 3, pozycja 5

Czy Zamawiający dopuści strzykawkę z dopakowaną igłą?

Odpowiedź: Zamawiający informuje, że dopuści powyższe, ale nie wymaga.

Pytanie 49:

Pakiet nr 3, pozycja 6

Czy Zamawiający dopuści wycenę strzykawkę tuberkulinowych w opakowaniu a'100 sztuk z przeliczeniem do 40 pełnych opakowań?

Odpowiedź: Zamawiający informuje, że w pakiecie nr 3 nie ma pozycji 6.

Pytanie 50:

Pakiet nr 8, pozycja 1,2

Czy Zamawiający wydzielili w.w. pozycje do osobnego pakietu abyśmy mogli złożyć konkurencyjną ofertę na czym powinno zależeć Zamawiającemu?

Odpowiedź: Zamawiający informuje, że nie wyraża zgody na powyższe.

Pytanie 51:

Pakiet nr 9, pozycja 1

Czy Zamawiający dopuści kranik trójdrożny posiadający tylko wyraźny optyczny identyfikator pozycji otwarty-zamknięty (oznaczone kierunki przepływu)?

Odpowiedź: Zamawiający informuje, że nie wyraża zgody na powyższe i podtrzymuje zapisy zawarte w SIWZ.

Pytanie 52:

Pakiet nr 9, pozycja 2

Czy Zamawiający dopuści kranik trójdrożny z przedłużaczem posiadający tylko wyraźny optyczny identyfikator pozycji otwarty-zamknięty (oznaczone kierunki przepływu)?

Odpowiedź: Zamawiający informuje, że nie wyraża zgody na powyższe i podtrzymuje zapisy zawarte w SIWZ.

Pytanie 53:

Pakiet nr 13

Czy Zamawiający dopuści worki do moczu posiadające czytelną, łatwą do odczytu skalę worka, adekwatną do pomiaru diurezy, o wysokiej dokładności pomiaru od 25ml, co 50ml od 50ml do 200ml i co 100ml do 2000ml?

Odpowiedź: Zamawiający informuje, że dopuści powyższe, reszta parametrów zgodnie z SIWZ.

Pytanie 54:

Pakiet nr 14

Czy Zamawiający oczekuje worka do dobowej zbiórki moczu z drenem o długości 90cm?

Odpowiedź: Zamawiający informuje, że dopuszcza powyższe, ale nie wymaga.

Pytanie 55:

Pakiet nr 18, pozycja 1

Czy Zamawiający dopuści przewód zawierający śladowe ilości ftalanów ?

Odpowiedź: Zamawiający informuje, że zgodnie z opisem przedmiotu zamówienia przewód ma być bez ftalanów.

Pytanie 56:

Pakiet nr 18, pozycja 2

Czy Zamawiający dopuści cewnik o długości 426cm lub 762cm?

Odpowiedź: Zamawiający informuje, że zaferowany asortyment musi być zgodny z zapisami zawartymi w SIWZ.

Pytanie 57:

Pakiet nr 21, pozycja 3,4

Czy Zamawiający wydzielili w.w. pozycje do osobnego pakietu abyśmy mogli złożyć konkurencyjną ofertę na czym powinno zależeć Zamawiającemu?

Odpowiedź: Zamawiający informuje, że nie wyraża zgody na powyższe i podtrzymuje zapisy zawarte w SIWZ.

Pytanie 58:

Pakiet nr 21, pozycja 3,4

Czy Zamawiający dopuści przyrząd bez opaski/gumki stabilizującej dren wewnątrz opakowania, co nie ma wpływu na przeznaczenie i funkcjonowanie przyrządu?

Odpowiedź: Zamawiający informuje, że nie dopuści powyższego i podtrzymuje zapisy zawarte w SIWZ.

Pytanie 59:

Pakiet nr 26, pozycja 1,4

Czy Zamawiający odstąpi od wymogu aby cewnik posiadał oznaczenie materiału i logo producenta?

Odpowiedź: Zamawiający informuje, że nie dopuści powyższego i podtrzymuje zapisy zawarte w SIWZ.

Pytanie 60:

Pakiet nr 26, pozycja 4

Czy Zamawiający dopuści cewnik Foleya pokryty obustronnie elastomerem silikonu, sterylizowany radiacyjnie?

Odpowiedź: Zamawiający informuje, że nie dopuści powyższego i podtrzymuje zapisy zawarte w SIWZ.

Pytanie 61:

Pakiet nr 27

Czy Zamawiający dopuści cewnik z dwoma otworami naprzeciwległymi?!

Odpowiedź: Zamawiający informuje, że nie wyraża zgody na powyższe i podtrzymuje zapisy zawarte w SIWZ.

Pytanie 62:**Pakiet nr 29**

Czy Zamawiający dopuści zamknięty system dostępu, który posiada następujące

WŁAŚCIWOŚCI:

- Obudowa wykonana z transparentnego materiału – poliwęglanu
- Wysokiej jakości silikonowa membrana pozwala na wielokrotne infekcje portu
- Płaska powierzchnia wstrzyknięcia – gładko i równo zakończona membrana portu ułatwiająca dezynfekcję
- Nie zawiera metali, może być stosowany podczas badania MRI
- Zakamienie męskie portu typu transparentny zabezpieczone aplikatorem umożliwiającym łatwe wyłączenie z opakowania
- Nie zawiera lateksu
- Nie zawiera ftalanów
- Czas użytkowania 7 dni lub 350 aktywacji
- Okres ważności 3 lata
- Objętość wypełnienia 0,09ml
- Wysoki przepływ 350ml/min
- Wytężalność na ciśnienie płynu iniekcyjnego 3 bary (44 PSI)
- Wytężalność na ciśnienie zwrotne 2 bary (29 PSI)
- Sterylizowany tlenkiem etylenu
- Opakowanie jednostkowe papier-folia
- Ilość w opakowaniu : 100 szt.

Odpowiedź: Zamawiający informuje, że nie dopuści powyższego systemu i podtrzymuje zapisy zawarte w SIWZ.

Pytanie 63:**Pakiet nr 31**

Czy Zamawiający dopuści łącznik, który posiada następujące

WŁAŚCIWOŚCI:

- Łącznik standard wykonany z medycznego PVC
- Typ rozciągliwy wykonany z wysokiej jakości EVA, pobawionego PVC oraz ftalanów
- Uniwersalne połączenie 22MM15F - 15M umożliwiające podłączenie do kompatybilnych wyrobów
- Wersja rozciągliwa umożliwia zapamiętanie kształtu i kontrolę ułożenia łącznika
- Podwójnie obrotowe kolanko
- Otwór do odsysania przez bronchoskopii zabezpieczony zatyczką
- Dostępne typy: standard i rozciągliwy
- Jednorazowego użytku
- Nie zawiera lateksu
- Sterylizowany tlenkiem etylenu
- Opakowanie: 1 sztuka/papier-folia, 250 sztuk/karton

Odpowiedź: Zamawiający informuje, że nie dopuści powyższego i podtrzymuje zapisy zawarte w SIWZ.

Pytanie 64:**Pakiet nr 43, pozycja 2**

Czy Zamawiający w przypadku masek tlenowych odstąpi od wymogu posiadania antyprzelewowej konstrukcji, pozostałe parametry zgodne z SIWZ?

Odpowiedź: Zamawiający informuje, że nie odstąpi od powyższego wymogu i podtrzymuje zapisy zawarte w SIWZ.

Pytanie 65:

Pakiet nr 44

Czy Zamawiający dopuści zestaw:

SKŁAD ZESTAWU

- Worek do zbiórki odprowadzanych płynów o pojemności 2000ml z zastawką przeciwwrotną i odpływem, skalowany co 100ml
- Strzykawka o pojemności 60ml
- Dostępny w różnych konfiguracjach
- Szeroka gama igieł do wyboru:
 - trio igieł o długości 55 mm (14G, 16G i 19G)
 - trio igieł o długości 80 mm (14G, 16G i 19G)
- igła Veressa długości 100mm, z zaokrągloną, bezpieczną końcówką (15G)
- Dostępne w wersji manualnej (Toraset) ze szczelnym kranikiem trójdrożnym na drenie odprowadzającym, lub w wersji automatycznej (Tormatic) wyposażonej w trójdrożny zawór przeciwwrotny na drenie odprowadzającym, zapobiegający cofaniu się płynów
- Wyrob sterylizowany tlenkiem etylenu
- Opakowanie podwójne - zewnętrzne papier-folia, wewnętrzne folia

WŁAŚCIWOŚCI:

Odpowiedź: Zamawiający informuje, że nie dopuści powyższego zestawu, zaoferowany asortyment musi być zgodny z zapisami zawartymi w SIWZ.

Pytanie 66:

Pakiet nr 52, pozycja 1

Czy Zamawiający dopuści jednorazowy system do kontrolowanej zbiórki luźnego stolca wyposażony w silikonowy rękaw o długości 167 cm z wbudowaną w strukturę silikonu na całej długości substancją neutralizującą nieprzyjemne zapachy; niskociśnieniowy balonik retencyjny; port do napełniania balonika retencyjnego, oraz port do irygacji umożliwiający także doodbytnicze podanie leków, z kłamrą zamykającą światło drenu w celu utrzymania leku w miejscu. System przebadany klinicznie, czas utrzymania do 29 dni. W zestawie 3 worki do zbiórki stolca, o pojemności 1500 ml z zastawką zabezpieczającą przed wylaniem zawartości skalowane linearnie co 100 ml, numerycznie co 500 ml, z filtrem węglowym zawierające wewnątrz saszetkę z absorbentem cieczy

Odpowiedź: Zamawiający informuje, że nie dopuści powyższego systemu i podtrzymuje zapisy zawarte w SIWZ.

Pytanie 67:

Pakiet nr 52, pozycja 2

Czy Zamawiający dopuści worki wymienne kompatybilne z zestawem do kontrolowanej zbiórki stolca o pojemności 1500 ml skalowane linearnie co 100 ml, numerycznie co 500 ml, przednia część przezroczysta, tylna biała, z zastawką zabezpieczającą przed wylaniem zawartości i filtrem węglowym (do wyboru z filtrem lub bez) pochłaniającym nieprzyjemne zapachy i zapobiegającym balonowaniu worka, w opakowaniu po 3 sztuki bez filtra z absorbentem cieczy lub 2 sztuki z filtrem węglowym i absorbentem cieczy.

Odpowiedź: Zamawiający informuje, że nie dopuści powyższego i podtrzymuje zapisy zawarte w SIWZ.

Pytanie 68:

Pakiet nr 58

Czy Zamawiający dopuści dren do drenażu jam opłucnych z trokarem z rozmiarach CH24, CH28, CH32, CH36, pozostałe parametry zgodne z SIWZ?

Odpowiedź: Zamawiający informuje, że dopuści powyższe dreny do drenażu jam opłucnych.

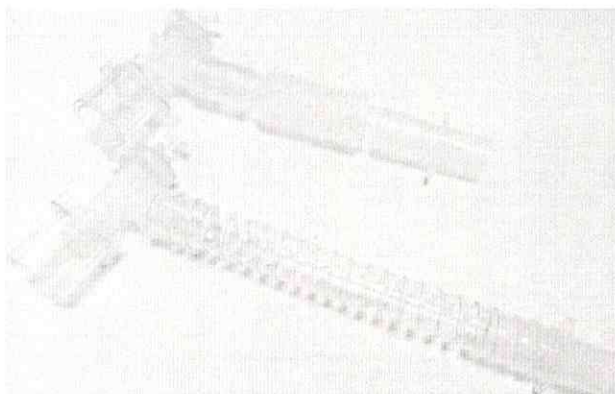
Pytanie 69:

Pakiet nr 60, pozycja 2

Czy Zamawiający dopuści łącznik, który posiada następujące

WŁAŚCIWOŚCI:

- Łącznik standard wykonany z medycznego PVC
- Typ rozciągliwy wykonany z wysokiej jakości EVA pozbawionego PCV oraz ftalanów
- Uniwersalne połączenie 22M/15F - 15M umożliwiające podłączenie do kompatybilnych wyrobów
- Wersja rozciągliwa umożliwia zapamiętanie kształtu i kontrolę ułożenia łącznika
- Podwójnie obrotowe kolanko
- Otwór do odsysania oraz bronchoskopii zabezpieczony zatyczką
- Dostępne typy: standard i rozciągliwy
- Jednorazowego użytku
- Nie zawiera lateksu
- Sterylizowany tlenkiem etylenu
- Opakowanie: 1 sztuka/papier-folia, 250 sztuk/karton



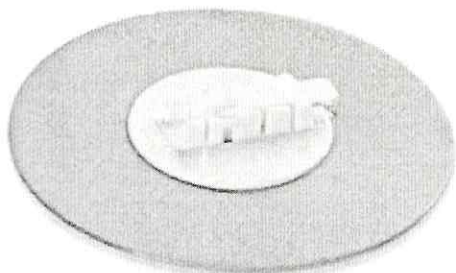
Odpowiedź: Zamawiający informuje, że nie dopuści ww. łącznika i podtrzymuje zapisy zawarte w SIWZ dotyczące ww pakietu/części.

Pytanie 70:

Pakiet nr 72

Czy Zamawiający dopuści fiksator o następujących parametrach:

- wykonany z pianki PE
- samoprzylepny (rozpuszczalny w wodzie klej, przyjazny dla skóry)
- średnica 55mm



Odpowiedź: Zamawiający informuje, że nie dopuści fiksatora o ww. parametrach.

Pytanie 71:

Pakiet nr 74

Czy Zamawiający dopuści zestaw ortopedyczny o następujących właściwościach:

właściwości:

końcówka

- ergonomiczny uchwyt zapewniający komfort i kontrolę użytkownika
- krzyżowa perforacja filtra zatrzymująca fragmenty kości, cement, skrzepę krwi
- możliwość wymiany samego filtra oraz zapewnienie ciągłości ssania
- kanuła zakrzywiona
- 4 otwory boczne
- zaokrąglona, atraumatyczna końcówka kanuły z dwoma otworami bocznymi
- CH 25 - Ø 5,70 mm / 8,10 mm (wew./zew.)
- długość kanuły 23 cm
- długość filtra 12,3 cm
- Ø filtra 1,6 cm

dren

- wykonany z PCV
- wzdłuż drenu specjalne wzmocnienia
- nie zafamujący się
- gładki wewnętrznie
- CH 30 - Ø 6,40 mm / 10,10 mm (wew./zew.)
- standardowe łączniki żeńskie



Odpowiedź: Zamawiający informuje, że nie dopuści ww. zestawu ortopedycznego i podtrzymuje zapisy zawarte w SIWZ.

Pytanie 72:

Pakiet nr 75

Czy Zamawiający dopuści zestaw do odsysania pola operacyjnego składający się z uchwytu (rączki) typu Yankauer zakończoną kulką, pozostałe parametry zgodne z SIWZ?

Odpowiedź: Zamawiający informuje, że dopuści powyższy zestaw.

Pytanie 73:

Pakiet nr 78

Czy Zamawiający ma na myśli zestaw z uniwersalnym łącznikiem schodkowym dla drenów Redona w rozmiarze CH6-18?

Odpowiedź: Zamawiający informuje, że dopuści ww. zestaw.

Pytanie 74:

Pakiet nr 79

Czy Zamawiający dopuści dren o szerokości od 1,5cm do 2,5cm?

Odpowiedź: Zamawiający informuje, że dopuści ww. dren.

Pytanie 75:

Pakiet nr 81

Czy Zamawiający dopuści dren wielokanalikowy o szerokości

- 20 mm z 7 kanalikami

- 25 mm z 9 kanalikami?

Odpowiedź: Zamawiający informuje, że dopuści ww. dren.

Pytanie 76:

Pakiet nr 82

Czy Zamawiający dopuści dreny brzuszne posiadające sześć otworów bocznych, pozostałe parametry zgodne z SIWZ?

Odpowiedź: Zamawiający informuje, że nie dopuści ww. drenów i podtrzymuje zapisy zawarte w SIWZ.

Pytanie 77:

Pakiet nr 83

Czy Zamawiający dopuści dreny brzuszne w rozmiarach: CH24, CH26, CH27, CH30, CH33, CH36, CH39, pozostałe parametry zgodne z SIWZ?

Odpowiedź: Zamawiający informuje, że dopuści, ww. dreny.

Pytanie 78:

Pakiet nr 85

Czy Zamawiający w przypadku drenu typu Kehra odstąpi od wymogu posiadania znaczników co 5 cm?

Odpowiedź: Zamawiający informuje, że nie odstąpi od powyższego wymogu i podtrzymuje zapisy zawarte w SIWZ.

Pytanie 79:

Pakiet nr 85

Czy Zamawiający dopuści dreny Kehra w rozmiarach: CH8- 2,7mm, CH10-3,3mm, CH12- 4mm, CH14-4,7 mm, CH16-5,3 mm, CH18- 6,0 mm, Kehr o długości ramion 450mmx 180mm?

Odpowiedź: Zamawiający informuje, że nie dopuści ww. drenów i podtrzymuje zapisy zawarte w SIWZ.

Pytanie 80:

Pakiet nr 85

Czy Zamawiający odstąpi od wymogu aby dren posiadał łącznik schodkowy?

Odpowiedź: Zamawiający informuje, że nie odstąpi od powyższego wymogu i podtrzymuje zapisy zawarte w SIWZ.

Pytanie 81:

Czy Zamawiający dopuści w **Pakiecie nr 39** rurki w rozmiarach od 7 do 11 mm co 1mm?

Odpowiedź: Zamawiający informuje, że dopuści w niniejszym pakiecie/części rurki w rozmiarach od 7 do 11 mm co 1mm, pozostałe parametry zgodnie z SIWZ.

Pytanie 82:

Czy Zamawiający dopuści w **Pakiecie nr 44** zestaw do drenażu opłucnej przy użyciu prowadnicy Seldingera.

Zestaw zawiera:

1. Cewnik drenażowy z mandrynem (12 Fr.), nieprzepuszczalny dla promieni rentgenowskich, odporny na zginanie dzięki spirali z tworzywa sztucznego, bezpieczny w MR, ze złączkami typu Luer lock

2. Skalpel jednorazowy nr 11
3. Strzykawka 10 ml
4. Igła do nakłuwania Tuohy (1,2 x 1,5 x 90 mm, rozmiar 17 G)
5. Prowadnicę Seldingera wykonaną z odpornego na złamanie NiTiNołu (stop nikiel z tytanem)
6. Rozszerzacz z ogranicznikiem głębokości (12 Fr)
7. Plaster samoprzylepny do mocowania kaniuli
8. Kranik 3-kierunkowy
9. Adapter łączący Luer Lock ze złączem /lejka
10. Worek na wydzielinę (1,5 l) z zamkiem Luer

Każdy zestaw jest indywidualnie sterylnie zapakowany

Odpowiedź: Zamawiający informuje, że nie dopuści powyższego zestawu.

Pytanie 83:

1. Czy Zamawiający dopuści w **Pakiecie nr 61** zestaw do tracheostomii przezskórnej pozwalające na przezskórne wprowadzenie rurki tracheostomijnej z zastosowaniem techniki rozszerzania jednostopniowego zgodnej z techniką Ciagli przy użyciu prowadnicy Seldingera.

Zestaw do tracheostomii przezskórnej składa się ze sterylnego zestawu podstawowego zawierającego niezbędne przyrządy do wykonania tracheostomii przezskórnej.

Zestaw zawiera :

- a. Skalpel
- b. Strzykawkę 5ml
- c. Igłę (14G) z teflonową osłonką
- d. Prowadnicę Seldingera wykonaną z odpornego na złamanie NiTiNołu (stop nikiel z tytanem)
- e. Krótki rozszerzacz (dylator) 14 CH/FR
- f. Kateter prowadzący (biały)
- g. Rozszerzacz (dylator) pokryty hydrofilną warstwą (pozostaje wilgotny po zwilżeniu)
- h. 4 tampony z gazy 10x10cm

Odpowiedź: Zamawiający informuje, że nie dopuści ww. zestawu i podtrzymuje zapisy SIWZ dotyczące ww części/pakietu.

Zamawiający, działając w trybie art. 38 ust. 4 ustawy z dnia 29 stycznia 2004 r. Prawo zamówień publicznych (Dz. U. 2019 poz.1843 ze zm.) **modyfikuje zapisy SIWZ** w ww. postępowania poprzez: dodanie w załączniku nr 2 do SIWZ (Formularz Cenowy) w kolumnie dotyczącej wskazania przez Wykonawcę nazwy handlowej, wskazania również numeru katalogowego zaoferowanego asortymentu (zmieniony załącznik w załączeniu).

Jednocześnie Zamawiający informuje, że w przypadku gdzie Zamawiający dopuścił w niniejszych odpowiedziach na pytania zastosowanie rozwiązań odmiennych niż te wskazane w SIWZ i załącznikach, to Wykonawca składając ofertę winien zaznaczyć w formularzu cenowym, które z pozycji zgodne są z udzielonymi przez Zamawiającego odpowiedziami na pytania z dnia 28 lipca 2020 r.
 sierpnia

Osoba prowadząca sprawę: Anna Zalewska
 Specjalista, Dział zamówień publicznych i zaopatrzenia
 Tel.: 89 539 82 97, tel./fax: 89 539 82 18
przetargi@poliklinika.net
https://platformazakupowa.pl/pn/poliklinika_olsztyn
 kontakt z Wykonawcami w godzinach 7.00-15.00

DYREKTOR
 Samodzielnego Publicznego Zakładu Opieki Zdrowotnej
 Ministerstwa Spraw Wewnętrznych i Administracji
 z Warmińsko-Mazurskim Centrum Onkologii w Olsztynie

mgr Krystyna Futyma