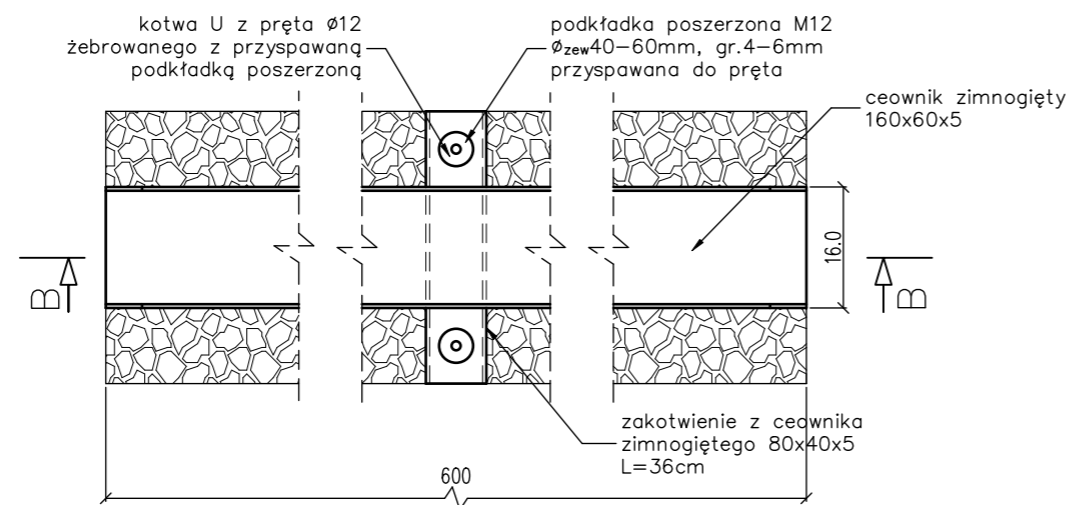
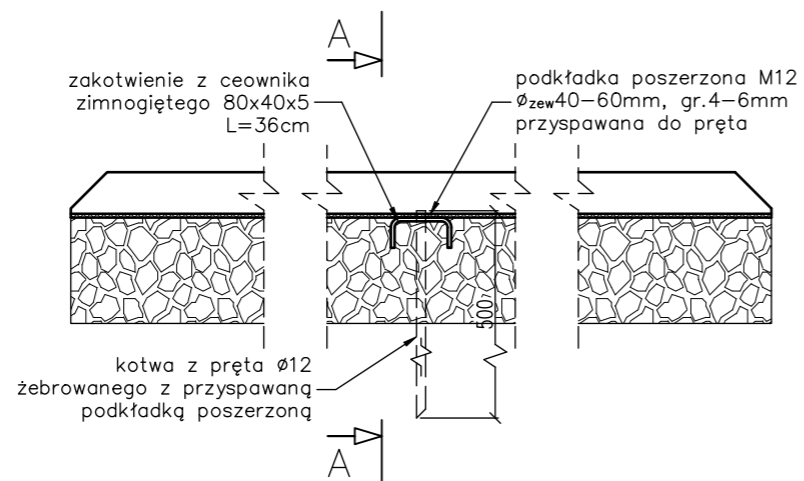


Szczegóły wodospustu z ceownika zimnogiętego 160x60x5

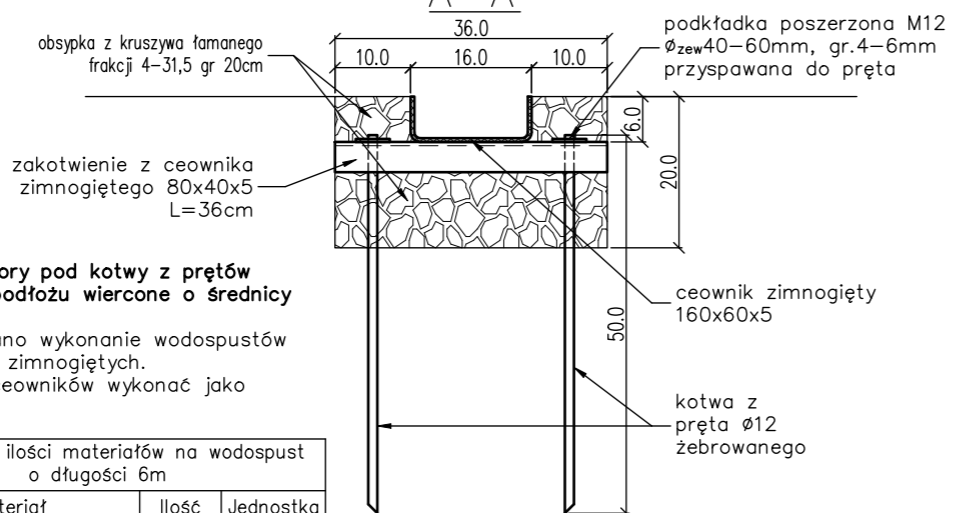
Skala 1:10



B-B



A-A



UWAGA! Otwory pod kotwy z prętów wykonać w podłożu wiercone o średnicy 10mm.
 Zaprojektowano wykonanie wodospustów z ceowników zimnogiętych.
 Połączenia ceowników wykonać jako spawane.

| Zestawienie ilości materiałów na wodospust o długości 6m | | |
|--|-------|----------------|
| Materiał | Ilość | Jednostka |
| Ceownik 160x60x5 | 6,0 | m |
| Ceownik 80x40x5 | 1,44 | m |
| Pręt $\varnothing 12$ żebrowany | 4,0 | m |
| Podkładka poszerzona M12 | 8 | szt |
| Kruszywo łamane o frakcji do 31,5mm | 0,36 | m ³ |
| Bruk kamienny | 1,0 | m ² |

WIDOK Z GÓRY

Skala 1:50

