



Państwowy Instytut Geologiczny
Państwowy Instytut Badawczy

państwowa służba geologiczna
państwowa służba hydrogeologiczna

Dot. Wniosku: Nr CRZP/26/1084/2021

ZAPYTANIE OFERTOWE

1. Zamawiający:
*Państwowy Instytut Geologiczny – Państwowy Instytut Badawczy z siedzibą w Warszawie (adres: ul. Rakowiecka 4, 00-975 Warszawa), wpisany do rejestru przedsiębiorców Krajowego Rejestru Sądowego prowadzonego przez Sąd Rejonowy dla m.st. Warszawy w Warszawie, XIII Wydział Gospodarczy KRS pod nr 0000122099, NIP 5250008040, Regon: 000332133, przesyła zapytanie ofertowe o wartości równej lub nie przekraczającej kwoty 130 000 złotych na **dostawę 1500 szt. pudełek z tworzywa wykorzystywanych do przechowywania okazów w Magazynie Zbiorów Muzeum Geologicznego PIG-PIB.***
2. Opis przedmiotu zamówienia: stanowi załącznik nr 1 do zapytania ofertowego.
3. Miejsce realizacji zamówienia: zgodnie z opisem przedmiotu zamówienia, stanowiącym załącznik nr 1 do zapytania ofertowego.
4. Termin wykonania zamówienia: **do dnia 31.12.2021 roku.**
5. Wymagania dla Wykonawców:
 - 1) doświadczenie: nie dotyczy,
 - 2) wymagania dot. osób: nie dotyczy,
 - 3) wymagania dot. sprzętu: nie dotyczy.
6. Kryteria oceny ofert i ich znaczenie:

najniższa cena

Cena: 100% Sposób obliczenia wartości punktowej: Cena (C) = $\frac{\text{cena oferty badanej}}{\text{cena oferty badanej}} \times 100$ pkt.

Maksymalna liczba punktów w tym kryterium wynosi 100 pkt.
7. Istotne postanowienia umowy: (gwarancja, terminy, warunki odbioru i płatności, przewidywane zmiany w umowie oraz warunki tych zmian): stanowi załącznik nr 3 do zapytania ofertowego.
8. Oferty na formularzu stanowiącym załącznik nr 2 do niniejszego zapytania ofertowego należy złożyć za pośrednictwem platformy zakupowej dostępnej pod adresem <https://platformazakupowa.pl/pn/pgi>.
9. Oferta wraz z załącznikami winna być opatrzona: **kwalifikowanym podpisem elektronicznym, podpisem osobistym, podpisem zaufanym lub złożona w formie skanu podpisanego własnoręcznie przez osobę umocowaną.**
10. Do oferty należy dołączyć:
 - a) **dokumenty formalne Wykonawcy**, takie jak: aktualne zaświadczenie o wpisie do Centralnej Ewidencji i Informacji o Działalności Gospodarczej w formie wydruku ze strony internetowej CEIDG (*w odniesieniu do przedsiębiorców będących osobami fizycznymi*) lub odpis z rejestru przedsiębiorców Krajowego Rejestru Sądowego (*w odniesieniu do podmiotów, na które przepisy nakładają obowiązek uzyskania wpisu do tego rejestru*), umowa konsorcjum (*w przypadku Wykonawców zamierzających wspólnie realizować zlecenie*). Zamawiający zastrzega sobie prawo samodzielnego pobrania ww. dokumentu, jeżeli może go uzyskać za pomocą bezpłatnych i ogólnodostępnych baz danych, w szczególności rejestrów publicznych w rozumieniu ustawy z dnia 17 lutego 2005 r. o informatyzacji działalności podmiotów realizujących zadania publiczne (*tj. Dz. U. z 2020 r. poz. 346, z późn. zm.*). Wykonawca mający siedzibę lub miejsce zamieszkania poza terytorium Rzeczypospolitej Polskiej składa dokument lub dokumenty wystawione w kraju, w którym ma siedzibę lub miejsce zamieszkania wraz z tłumaczeniem na język polski.
 - b) W przypadku, gdy Wykonawcę reprezentuje pełnomocnik, do oferty należy dołączyć pełnomocnictwo podpisane przez osobę/osoby uprawnione do reprezentowania Wykonawcy. Treść pełnomocnictwa musi jednoznacznie wskazywać czynności, do wykonywania których pełnomocnik jest upoważniony (zakres umocowania).
11. Termin składania ofert upływa dnia **12 października 2021 roku o godzinie 10:00.**
12. Termin związania ofertą wynosi 60 dni od upływu terminu składania ofert.
13. Zamówienia realizowane przez Zamawiającego za pośrednictwem platformy zakupowej odbywają się przy wykorzystaniu strony internetowej <https://platformazakupowa.pl/pn/pgi> to znaczy, że nie są przyjmowane oferty składane w inny sposób niż za pośrednictwem platformy. O wyborze najkorzystniejszej oferty Zamawiający poinformuje Wykonawców, podając imię i nazwisko Wykonawcy, którego ofertę wybrano. Wiadomość ta zostanie opublikowana na platformie zakupowej w sekcji „Komunikaty”.

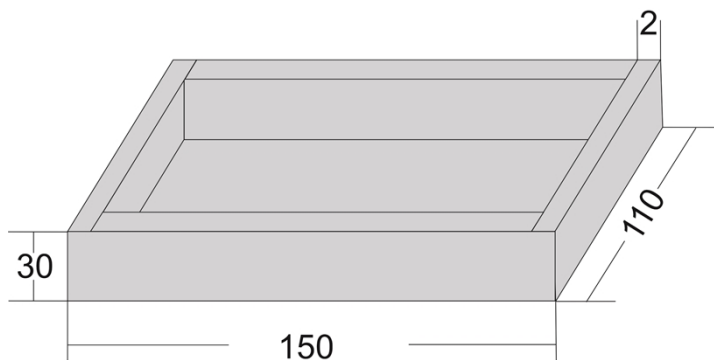
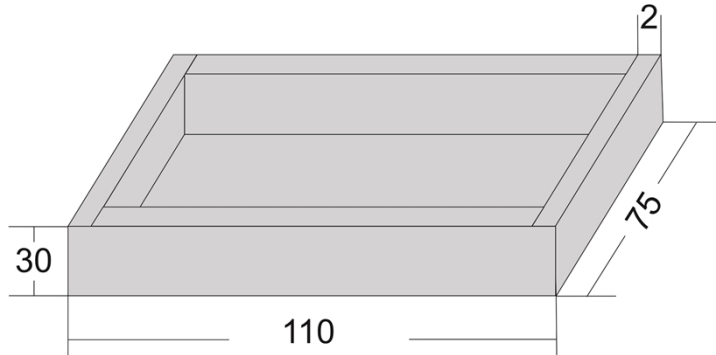
14. Komunikacja między Zamawiającym a Wykonawcami, w szczególności składanie oświadczeń, wniosków, zawiadomień oraz przekazywanie informacji odbywa się za pośrednictwem Platformy - formularz „Wyślij wiadomość do zamawiającego”, dostępny na stronie Platformy dotyczącej danego postępowania. Za datę przekazania (wpływu) oświadczeń, wniosków, zawiadomień oraz informacji dokumentu przyjmuje się datę ich przesłania za pośrednictwem Platformy poprzez kliknięcie przycisku „Wyślij wiadomość do zamawiającego” po których pojawi się komunikat, że wiadomość została wysłana do Zamawiającego.
15. Zamawiający informuje, że szczegółowa instrukcja dotycząca złożenia, zmiany i wycofania oferty znajduje się w zakładce „Instrukcje dla Wykonawców” na stronie internetowej pod adresem:
<https://platformazakupowa.pl/strona/45-instrukcje>.
16. Osoba uprawniona do kontaktów z Wykonawcami: Anna Muszakowska tel. (22) 459-26-43, w dni robocze od poniedziałku do piątku w godz. 9.00 - 15.00.
17. Elementy oferty, które Wykonawca zamierza zastrzec jako tajemnicę przedsiębiorstwa w rozumieniu art. 11 ust. 2 ustawy z dnia 16 kwietnia 1993 r. o zwalczaniu nieuczciwej konkurencji powinny zostać oznaczone i opisane jako „tajemnica przedsiębiorstwa”. W powyższej sytuacji należy wraz z ofertą złożyć stosowne uzasadnienie.
18. Inne informacje:
 - 1) Zamawiający zastrzega sobie prawo wprowadzania zmian do niniejszego zapytania ofertowego przed upływem terminu składania ofert.
 - 2) Oferty w postępowaniu są jawne.
 - 3) Wykonawca może wprowadzić zmiany do oferty lub wycofać złożoną przez siebie ofertę, poprzez zawiadomienie Zamawiającego przed upływem terminu składania ofert.
 - 4) Oferta wraz z załącznikami musi być sformułowana w języku polskim, w sposób czytelny, logiczny, pisemnie przy użyciu nośnika pisma nie ulegającego usunięciu bez pozostawienia śladów. Dokumenty lub oświadczenia sporządzone w języku obcym Wykonawca musi złożyć wraz z tłumaczeniem na język polski. Podczas oceny ofert Zamawiający będzie się opierał na tekście przetłumaczonym na język polski. W przypadku uzyskania dokumentów, o których mowa w ust. 9 a) zapytania ofertowego w języku obcym, Zamawiający żąda od Wykonawcy przedstawienia tłumaczenia na język polski.
 - 5) Wszystkie ceny będą określone w złotych polskich (PLN) z dokładnością do dwóch miejsc po przecinku, a wszystkie płatności będą realizowane w złotych polskich, zgodnie z obowiązującymi przepisami.
 - 6) Wykonawca może zwrócić się do Zamawiającego o wyjaśnienie treści zapytania ofertowego. Treść zapytań wraz z wyjaśnieniami Zamawiający przekazuje Wykonawcom bez ujawniania źródła zapytania a jeżeli zapytanie ofertowe jest udostępnione na stronie internetowej, zamieszcza na tej stronie.
 - 7) Zamawiający może żądać od Wykonawców wyjaśnień dotyczących treści złożonych ofert oraz uzupełniania żądanych dokumentów i oświadczeń.
 - 8) Zamawiający zastrzega sobie prawo poprawienia w ofercie Wykonawcy: oczywistych omyłek pisarskich, rachunkowych oraz innych omyłek niepowodujących istotnych zmian. W przypadku wystąpienia omyłek rachunkowych, za prawidłowe Zamawiający przyjmie ceny jednostkowe netto i dokona przeliczenia oferty zgodnie ze sposobem wskazanym w Załączniku nr 2 do zapytania ofertowego (Formularz oferty). W przypadku wystąpienia rozbieżności pomiędzy ceną wskazaną w Formularzu oferty, a podaną na Platformie zakupowej, za prawidłową Zamawiający przyjmie cenę wskazaną w Formularzu oferty.
 - 9) Oferty złożone pod warunkiem, po terminie oraz oferty wariantowe (alternatywne) zostaną odrzucone.
 - 10) Zamawiający ma prawo odrzucić ofertę Wykonawcy, który nie wykonał lub nienależycie wykonał inne zamówienie na rzecz PIG-PIB.
 - 11) Zamawiający może zwrócić się o udzielenie wyjaśnień, jeżeli cena oferty (lub jej istotne części składowe) wydaje się rażąco niska w szczególności w stosunku do przedmiotu zamówienia i budzi wątpliwości Zamawiającego co do możliwości wykonania przedmiotu zamówienia zgodnie z wymaganiami określonymi przez Zamawiającego lub wynikającymi z odrębnych przepisów, w tym złożenie dowodów, dotyczących wyliczenia ceny.
 - 12) Jeżeli w postępowaniu jedynym kryterium oceny ofert jest cena i nie można dokonać wyboru najkorzystniejszej oferty ze względu na to, że zostały złożone oferty o takiej samej cenie Zamawiający ma prawo wezwać Wykonawców, którzy złożyli te oferty, do złożenia w wyznaczonym terminie ofert dodatkowych. Wykonawcy składając oferty dodatkowe nie mogą zaoferować warunków mniej korzystnych niż w złożonych ofertach.
 - 13) Zamawiający zastrzega sobie prawo do dokonania w pierwszej kolejności punktowej oceny ofert na podstawie kryteriów określonych w zapytaniu ofertowym, a następnie zbadania pod kątem spełnienia wymagań wskazanych w zapytaniu ofertowym tylko oferty Wykonawcy, który otrzymał najwyższą liczbę punktów w ramach kryteriów oceny ofert. Pozostałych ofert Zamawiający może nie badać.
 - 14) Jeżeli Wykonawca, którego oferta została uznana jako najkorzystniejsza uchyla się od zawarcia umowy w sprawie zamówienia publicznego, Zamawiający może wybrać ofertę najkorzystniejszą spośród pozostałych ofert.
 - 15) Zamawiający zastrzega sobie prawo do nieudzielenia zamówienia, będącego przedmiotem niniejszego postępowania bez podania przyczyny oraz do unieważnienia postępowania.
 - 16) Zamawiający zastrzega sobie prawo do nieudzielenia zamówienia w przypadku nie otrzymania dwóch ważnych ofert. Zamawiający zastrzega sobie w takiej sytuacji prawo do powtórzenia postępowania.

19. Zgodnie z art. 13 ust. 1 i 2 rozporządzenia Parlamentu Europejskiego i Rady (UE) 2016/679 z dnia 27 kwietnia 2016 r. w sprawie ochrony osób fizycznych w związku z przetwarzaniem danych osobowych i w sprawie swobodnego przepływu takich danych oraz uchylenia dyrektywy 95/46/WE (ogólne rozporządzenie o ochronie danych) (Dz. Urz. UE L 119 z 04.05.2016, str. 1), dalej „RODO”, Zamawiający informuje, że:
- administratorem Pani/Pana danych osobowych jest Państwowy Instytut Geologiczny – Państwowy Instytut Badawczy, ul. Rakowiecka 4, 00-975 Warszawa, tel. (+48) 22 45 92 000, fax. tel. (+48) 22 45 92 001, email biuro@pgi.gov.pl;
 - administrator wyznaczył inspektora ochrony danych, z którym może się Pani/Pan skontaktować w sprawach ochrony i przetwarzania danych osobowych pod adresem poczty elektronicznej: iod@pgi.gov.pl lub pisemnie na adres siedziby PIG-PIB;
 - Pani/Pana dane osobowe przetwarzane będą na podstawie **art. 6 ust. 1 lit. c RODO** w celu prowadzenia przedmiotowego postępowania o udzielenie zamówienia publicznego oraz zawarcia umowy, a podstawą prawną ich przetwarzania jest obowiązek prawny stosowania sformalizowanych procedur udzielania zamówień publicznych spoczywających na **Zamawiającym**;
 - odbiorcami Pani/Pana danych osobowych będą osoby lub podmioty, którym udostępniona zostanie dokumentacja postępowania w oparciu o **art.18 oraz art. 74 ustawy PZP**;
 - Pani/Pana dane osobowe będą przechowywane, zgodnie z **art. 78 ust. 1 PZP**, przez okres **4 lat** od dnia zakończenia postępowania o udzielenie zamówienia, a jeżeli czas trwania umowy przekracza 4 lata, okres przechowywania obejmuje cały czas trwania umowy;
 - obowiązek podania przez Panią/Pana danych osobowych bezpośrednio Pani/Pana dotyczących jest wymogiem określonym w przepisach ustawy PZP, związanym z udziałem w postępowaniu o udzielenie zamówienia publicznego; konsekwencje niepodania określonych danych wynikają z ustawy PZP;
 - w odniesieniu do Pani/Pana danych osobowych decyzje nie będą podejmowane w sposób zautomatyzowany, stosownie do **art. 22 RODO**;
 - posiada Pani/Pan:
 - a. na podstawie **art. 15 RODO** prawo dostępu do danych osobowych Pani/Pana dotyczących;
 - b. na podstawie **art. 16 RODO** prawo do sprostowania lub uzupełnienia Pani/Pana danych osobowych przy czym skorzystanie z prawa do sprostowania lub uzupełnienia nie może skutkować zmianą wyniku postępowania o udzielenie zamówienia publicznego ani zmianą postanowień umowy w zakresie niezgodnym z ustawą PZP oraz nie może naruszać integralności protokołu oraz jego załączników);
 - c. na podstawie **art. 18 RODO** prawo żądania od administratora ograniczenia przetwarzania danych osobowych z zastrzeżeniem przypadków, o których mowa w **art. 18 ust. 2 RODO**, przy czym prawo do ograniczenia przetwarzania nie ma zastosowania w odniesieniu do przechowywania, w celu zapewnienia korzystania ze środków ochrony prawnej lub w celu ochrony praw innej osoby fizycznej lub prawnej, lub z uwagi na ważne względy interesu publicznego Unii Europejskiej lub państwa członkowskiego, a także nie ogranicza przetwarzania danych osobowych do czasu zakończenia postępowania o udzielenie zamówienia;
 - d. prawo do wniesienia skargi do **Prezesa Urzędu Ochrony Danych Osobowych**, gdy uzna Pani/Pan, że przetwarzanie danych osobowych Pani/Pana dotyczących narusza przepisy **RODO**;
 - nie przysługuje Pani/Panu:
 - a. w związku z **art. 17 ust. 3 lit. b, d lub e RODO** prawo do usunięcia danych osobowych;
 - b. prawo do przenoszenia danych osobowych, o którym mowa w art. 20 RODO;
 - c. na podstawie **art. 21 RODO** prawo sprzeciwu, wobec przetwarzania danych osobowych, gdyż podstawą prawną przetwarzania Pani/Pana danych osobowych jest **art. 6 ust. 1 lit. c RODO**;
20. Jednocześnie **Zamawiający** przypomina o ciążyącym na Pani/Panu obowiązku informacyjnym wynikającym z art. 14 RODO względem osób fizycznych, których dane przekazane zostaną **Zamawiającemu** w związku z prowadzonym postępowaniem i które **Zamawiający** pośrednio pozyska od wykonawcy biorącego udział w postępowaniu, chyba że ma zastosowanie co najmniej jedno z włączeń, o których mowa w **art. 14 ust. 5 RODO**.

Pełnomocnik Dyrektora PIG-PIB
ds. Zamówień Publicznych
Mariola Siwek
Warszawa, dnia 04.10.2021 r.

Opis przedmiotu zamówienia (OPZ)

1. Przedmiotem zamówienia jest **dostawa 1500 szt. pudełek z tworzywa wykorzystywanych do przechowywania okazów w Magazynie Zbiorów Muzeum Geologicznego.**
2. Przedmiotowe zamówienie obejmuje dwa typy pudełek, różniące się wymiarami:
 - 1) 110x75x30mm (500 szt.),
 - 2) 150x110x30mm (1000 szt.).



Dopuszcza się minimalne odstępstwa od podanych wymiarów, nie przekraczające 5 mm.

Grubość ścianki: minimum 2 mm

Tworzywo: PLA (poliaktyd)

Kolor: czarny

W przypadku pudełek wykonanych techniką druku 3D

Gęstość wypełnienia: 100%

Wysokość warstwy: 0,5 mm lub mniejsza.

Krawędzie zewnętrzne proste lub ścięte (max. 3-4 mm)

3. Termin dostawy okazów: **do dnia 31.12.2021 roku**. Wykonawca zobowiązany jest dostarczyć przedmiot umowy do siedziby Zamawiającego, tj. ul. Rakowiecka 4 (Muzeum Geologiczne PIG-PIB), 00-975 Warszawa.
4. Koszt dostawy pudełek do siedziby Zamawiającego ponosi Wykonawca.
5. Gwarancja: 24 miesiące od dnia podpisania protokołu odbioru.

.....
 (pieczęć Wykonawcy lub Wykonawców
 ubiegających się wspólnie o udzielenie zamówienia)

Do:
 PAŃSTWOWY INSTYTUT GEOLOGICZNY -
 PAŃSTWOWY INSTYTUT BADAWCZY
 00-975 WARSZAWA, UL. RAKOWIECKA 4

OFERTA

My, niżej podpisani

.....
 działając w imieniu i na rzecz:

.....
 w odpowiedzi na ogłoszenie nr **EZP.26.138.2021 (CRZP/26/1084/2021)** dotyczące: **dostawy 1500 szt. pudełek z tworzywa wykorzystywanych do przechowywania okazów w Magazynie Zbiorów Muzeum Geologicznego PIG-PIB**, składamy niniejszą ofertę.

1. Oferujemy realizację przedmiotu zamówienia za cenę (obejmującą wszystkie koszty związane z należyтым wykonaniem przedmiotu zamówienia oraz dostarczeniem do siedziby Zamawiającego, na warunkach określonych w zapytaniu ofertowym, za cenę):

wyliczoną zgodnie z poniższą tabelą:

L.p.	Przedmiot zamówienia (zgodny z Opisem przedmiotu zamówienia stanowiącym Załącznik nr 1 do zapytania ofertowego)	Maksymalna ilość (szt.)	Cena jednostkowa netto w PLN	Wartość netto w PLN	Wartość Podatku VAT w PLN	Wartość brutto w PLN
1	2	3	4	5=(3x4)	6	7=5+6*
1	Pudełka z tworzywa (PLA) o wymiarach 110x75x30mm	500 zł zł zł zł
2	Pudełka z tworzywa (PLA) o wymiarach 150x110x30mm	1000 zł zł zł zł
RAZEM			 zł	 zł

2. Zobowiązujemy się wykonać przedmiot zamówienia w terminie **do dnia 31.12.2021 roku**.
3. Uważamy się za związanych niniejszą ofertą 60 dni od upływu terminu składania ofert.
4. W razie wybrania naszej oferty zobowiązujemy się do podpisania umowy na warunkach określonych przez strony oraz w miejscu i terminie określonym przez Zamawiającego przy uwzględnieniu zapisów projektu umowy załączonego do Zapytania ofertowego.
5. Oświadczamy, że wypełniliśmy obowiązki informacyjne przewidziane w art. 13 lub art. 14 rozporządzenia Parlamentu Europejskiego i Rady (UE) 2016/679 z dnia 27 kwietnia 2016 r. w sprawie ochrony osób fizycznych w związku z przetwarzaniem danych osobowych i w sprawie swobodnego przepływu takich danych oraz uchylenia dyrektywy 95/46/WE (ogólne rozporządzenie o ochronie danych) (Dz. Urz. UE L 119 z 2016 r.) wobec osób fizycznych, od których dane osobowe bezpośrednio lub pośrednio pozyskałem w celu ubiegania się o udzielenie zamówienia publicznego w niniejszym postępowaniu.
6. Załącznikami do niniejszego formularza są:

a)

7. Osoba uprawniona do kontaktów z Zamawiającym:

(imię i nazwisko)

tel., e-mail

....., dnia

.....
 podpis Wykonawcy
 lub upoważnionego przedstawiciela
 Wykonawcy

**Istotne postanowienia umowy
Umowa nr CRZP/26/...../2021**

ZAMÓWIENIA PUBLICZNE EZP.26.138.2021

zawarta w dniu 2021 roku w Warszawie pomiędzy / zawarta pomiędzy:

Państwowym Instytutem Geologicznym – Państwowym Instytutem Badawczym z siedzibą w Warszawie, adres: ul. Rakowiecka 4, 00-975 Warszawa, wpisanym do rejestru przedsiębiorców Krajowego Rejestru Sądowego prowadzonego przez Sąd Rejonowy dla m. st. Warszawy w Warszawie, XIII Wydział Gospodarczy Rejestrowy KRS pod numerem 0000122099, NIP 5250008040, Regon: 000332133, reprezentowanym przez/w imieniu którego działają:

.....
.....

zwanym w dalszej części Umowy **Zamawiającym**,
a

(w przypadku przedsiębiorcy wpisanego do KRS)*

....., z siedzibą w przy ulicy, wpisaną do rejestru przedsiębiorców Krajowego Rejestru Sądowego prowadzonego przez Sąd Rejonowy..... w, Wydział Gospodarczy Krajowego Rejestru Sądowego pod numerem KRS:, NIP, Regon, *kapitał zakładowy* reprezentowaną przez:

.....
.....

zwaną w dalszej części umowy **Wykonawcą**,

(w przypadku przedsiębiorcy wpisanego do ewidencji działalności gospodarczej)*

panem/panią adres do doręczeń:, ul. działającym/ą na podstawie wpisu do Centralnej Ewidencji i Informacji o Działalności Gospodarczej pod firmą, adres prowadzenia działalności, ul., NIP:....., Regon, *reprezentowanym/ą przez:* (na mocy)

zwanym/zwaną w dalszej części Umowy **Wykonawcą**,

(w przypadku spółki cywilnej)*

panem/panią adres do doręczeń:, ul. działającym/ą na podstawie wpisu do Centralnej Ewidencji i Informacji o Działalności Gospodarczej pod firmą, adres prowadzenia działalności, ul., NIP:....., Regon, *reprezentowanym/ą przez:* (na mocy)

panem/panią adres do doręczeń:, ul. działającym/ą na podstawie wpisu do Centralnej Ewidencji i Informacji o Działalności Gospodarczej pod firmą, adres prowadzenia działalności, ul., NIP:....., Regon, *reprezentowanym/ą przez:* (na mocy)

wspólnikami spółki cywilnej, NIP

zwanymi w dalszej części Umowy **Wykonawcą**
zwanymi także łącznie **Stronami**.

W rezultacie dokonanego przez Zamawiającego wyboru oferty, zgodnie z art. 2 ust. 1 pkt. 1 ustawy z dnia 11 września 2019 r. Prawo zamówień publicznych (t.j. Dz. U. z 2021 r., poz. 1129 z późn. zm.) oraz zgodnie z § 18 ust. 1 Regulaminu udzielania zamówień publicznych w Państwowym Instytucie Geologicznym – Państwowym Instytucie Badawczym (Załącznika nr 1 do Zarządzenia nr 32 Dyrektora Państwowego Instytutu Geologicznego – Państwowego Instytutu Badawczego z dnia 26 października 2018 r. w sprawie Regulaminu udzielania zamówień publicznych w Państwowym Instytucie Geologicznym – Państwowym Instytucie Badawczym z późn. zm.) została zawarta umowa (dalej „Umowa”) o treści następującej:

§ 1.

1. Na warunkach określonych w niniejszej umowie oraz dokumentach w niej przywołanych Zamawiający zamawia i kupuje, a Wykonawca sprzedaje i zobowiązuje się do dostarczenia **pudełek z tworzywa (PLA)** zwanych dalej „przedmiotem umowy”, do siedziby Zamawiającego, tj. ul. Rakowiecka 4, 00-975 Warszawa (Muzeum Geologiczne), w dacie uprzednio ustalonej z przedstawicielem Zamawiającego o którym jest mowa w § 3 ust 2 umowy, w godzinach od 9:00 do 17:30, (od poniedziałku do piątku „dni robocze”), przy czym dostawa przedmiotu umowy odbędzie się na koszt i ryzyko Wykonawcy.
2. Szczegółowy zakres przedmiotu umowy określa **Załącznik Nr 1** – Opis przedmiotu zamówienia oraz **Załącznik Nr 2** – Oferta Wykonawcy z dnia2021 roku.

§ 2.

1. Wykonawca zrealizuje przedmiot umowy **do dnia 31.12.2021 roku**. Za datę realizacji umowy Strony przyjmują dzień podpisania Protokołu odbioru bez uwag.

2. Odbiór zostanie potwierdzony przez Zamawiającego Protokołem odbioru podpisanym bez uwag lub z zastrzeżeniami, w terminie 3 dni robocze od daty dostarczenia przedmiotu umowy do siedziby Zamawiającego po przeprowadzeniu przez niego czynności sprawdzających.
3. Jeżeli w trakcie odbioru prac okaże się, że wykonany przedmiot umowy lub jego części wymagają poprawek lub uzupełnień, Strony podpiszą Protokół odbioru z uwagami w którym ustalą termin na dokonanie tych poprawek i uzupełnień, nie dłuższy jednak niż 4 (słownie: cztery) dni robocze, z zastrzeżeniem dochowania terminu wykonania przedmiotu umowy.
4. Zamawiający zastrzega, że w razie wykonania poprawek lub uzupełnień przedmiotu umowy ponad termin jej realizacji będzie miał prawo odstąpić od umowy (w całości lub w części według własnego uznania) z przyczyn leżących po stronie Wykonawcy.

§ 3.

1. Wykonawca zobowiązuje się do bieżącego informowania Zamawiającego o przebiegu prac oraz zaistniałych trudnościach, nadto do umożliwienia Zamawiającemu kontroli wykonania prac oraz udostępnienia na jego żądanie wszelkich danych i informacji dotyczących przedmiotu umowy.
2. Ze strony Zamawiającego osobą upoważnioną do uzgodnień, nadzoru oraz bieżących kontaktów przy realizacji umowy i odbiorze przedmiotu umowy jest: p., tel.:, e-mail:
3. Ze strony Wykonawcy osobą upoważnioną do uzgodnień, nadzoru oraz bieżących kontaktów przy realizacji umowy, w tym do dokonania czynności związanych z odbiorem przedmiotu umowy jest p., tel.:, e-mail:

§ 4.

1. Za prawidłowe wykonanie przedmiotu umowy Zamawiający zapłaci Wykonawcy wynagrodzenie w kwocie netto, brutto (netto plus obowiązujący podatek VAT), (słownie:), zgodnie z ofertą Wykonawcy z dnia 2021 r., stanowiącą **Załącznik nr 2 do Umowy**.
2. Ceny jednostkowe zawarte w **Załączniku nr 2** nie podlegają zmianom w czasie obowiązywania umowy.
3. Wynagrodzenie określone w ust. 1 wyczerpuje roszczenia Wykonawcy z tytułu realizacji umowy, w szczególności uwzględnia wszystkie koszty i opłaty ponoszone przez Wykonawcę w związku z wykonaniem umowy, w tym koszty dostawy, ubezpieczenia w transporcie, rozładunku.
4. Wynagrodzenie płatne będzie przelewem na rachunek bankowy Wykonawcy wskazany na prawidłowo wystawionej i dostarczonej Zamawiającemu, wraz z Protokołem odbioru podpisanym przez Zamawiającego bez uwag, o którym mowa w § 2 powyżej, fakturze (albo, w przypadku konieczności zastosowania mechanizmu podzielonej płatności – na rachunek bankowy Wykonawcy, w tym rachunek VAT Wykonawcy, wskazane na fakturze), w terminie 30 dni od daty jej otrzymania przez Zamawiającego. Wzór Protokołu odbioru dostawy stanowi **Załącznik nr 3** do niniejszej umowy.
5. Wykonawca jest zobowiązany do wpisania na fakturze numeru niniejszej umowy.
6. Wykonawca zobowiązany jest do przekazania prawidłowo wystawionej faktury, elektronicznie na adres: kancelaria@pgi.gov.pl przy użyciu komunikatu zwrotnego/autorespondera lub papierowo na adres: Państwowy Instytut Geologiczny – Państwowy Instytut Badawczy, ul. Rakowiecka 4, 00 - 975 Warszawa.
7. Zamawiający oświadcza, że jest czynnym podatnikiem podatku od towarów i usług, NIP 525-000-80-40.
8. Wykonawca oświadcza, że jest czynnym podatnikiem podatku od towarów i usług o NIP
9. Płatność uważa się za zrealizowaną w dniu złożenia przez Zamawiającego dyspozycji przelewu.
10. Wykonawca nie może bez uprzedniej pisemnej zgody Zamawiającego dokonać przeniesienia praw lub obowiązków wynikających z niniejszej umowy.
11. Zamawiający niniejszym oświadcza, iż w rozumieniu art. 4c ustawy z dnia 8.03.2013 roku o przeciwdziałaniu nadmiernym opóźnieniom w transakcjach handlowych (t.j. Dz. U. z 2021 roku poz. 424 z późn. zm.) posiada status dużego przedsiębiorcy.
12. *Wykonawca oświadcza, że jest osobą fizyczną wykonującą działalność gospodarczą, zatrudniającą pracowników, zawierającą umowy zlecenie lub umowy o świadczenie usług, i tym samym nie zachodzi konieczność przedkładania przez niego, na potrzeby niniejszej umowy, informacji, o której mowa w art 8b ust. 2 ustawy o minimalnym wynagrodzeniu za pracę. W przypadku zmiany w wyżej wymienionych warunkach wykonywania działalności, Wykonawca zobowiązuje się do niezwłocznego pisemnego poinformowania o tym fakcie Zamawiającego, oraz do przedłożenia w formie pisemnej, elektronicznej lub dokumentowej informacji o liczbie godzin wykonania zlecenia lub świadczenia usług, w terminie poprzedzającym termin wypłaty wynagrodzenia, nie później niż w terminie przedłożenia Zamawiającemu faktury lub innego dokumentu księgowego. *(jeśli dotyczy)*

§ 5.

1. W razie zwłoki w realizacji przedmiotu umowy, ponad termin ustalony w § 2 umowy, Wykonawca zapłaci Zamawiającemu karę umowną w wysokości 0,2% wynagrodzenia brutto umowy, o którym mowa w § 4 ust. 1 umowy za każdy dzień zwłoki, jednak nie więcej niż 15% wynagrodzenia brutto, o którym mowa w § 4 ust. 1 umowy.
2. W razie zwłoki w usuwaniu zgłoszonych przez Zamawiającego wad lub usterek ujawnionych w czasie odbioru, Wykonawca zapłaci Zamawiającemu karę umowną w wysokości 0,5 % wynagrodzenia umownego brutto, ustalonego w § 4 ust. 1 umowy, za każdy dzień zwłoki ponad termin ustalony na usunięcie wad.
3. W razie zwłoki w wymianie przedmiotu umowy dotkniętych wadą na pudełka ich pozbawione w czasie okresu gwarancji, Wykonawca zapłaci Zamawiającemu karę umowną w wysokości 0,5 % wynagrodzenia umownego brutto, ustalonego w § 4 ust. 1 umowy, za każdy dzień zwłoki ponad termin ustalony na usunięcie wad.

4. Wykonawca zapłaci Zamawiającemu karę umowną: z tytułu odstąpienia od umowy z przyczyn zależnych od Wykonawcy - w wysokości 15% wynagrodzenia brutto, o którym mowa w § 4 ust. 1 umowy.
5. Każde ze zobowiązań określonych w niniejszym paragrafie jest samodzielne i Zamawiający jest uprawniony do dochodzenia kar umownych z tytułu zaistnienia każdego ze zdarzeń wskazanych w tym postanowieniu zarówno wszystkich łącznie jak i każdego z osobna.
6. Zapłata przez Wykonawcę kar umownych w przypadkach określonych w ust. 1 nie zwalnia Wykonawcy z obowiązku ukończenia realizacji przedmiotu umowy lub jakichkolwiek innych obowiązków i zobowiązań z niej wynikających.
7. Kary umowne będą potrącane z wynagrodzenia należnego Wykonawcy, na co Wykonawca niniejszym wyraża zgodę.
8. Zamawiający może dochodzić odszkodowania uzupełniającego na zasadach ogólnych Kodeksu cywilnego jeżeli szkoda przewyższa wysokość kar umownych.
9. W razie zwłoki w wymianie materiałów dotkniętych wadą na materiały ich pozbawione w czasie okresu gwarancji, Wykonawca zapłaci Zamawiającemu karę umowną w wysokości 0,5 % wynagrodzenia umownego brutto, ustalonego w § 4 ust. 1 umowy, za każdy dzień zwłoki ponad termin ustalony na usunięcie wad.

§ 6.

1. Wykonawca udziela gwarancji jakości przedmiotu umowy na okres 24 miesięcy liczonych od daty podpisania Protokołu odbioru przedmiotu umowy bez zastrzeżeń, szczególnie w zakresie:
 1. szczelności wykonanych pudełek,
 2. zachowania kształtu (brak odkształceń, spękań itp.) w warunkach normalnego ciśnienia i temperatury.
2. W przypadku stwierdzenia wad przedmiotu umowy w okresie wskazanym w ust. 2 powyżej Wykonawca zobowiązuje się dokonać niezwłocznej wymiany przedmiotu umowy dotkniętych wadą na pudełka ich pozbawione, jednak nie później niż w terminie 14 dni roboczych od przekazania takiej informacji przez Zamawiającego. Wszelkie koszty związane z wymianą obciążają Wykonawcę.
3. W przypadku stwierdzenia wad przedmiotu umowy oraz wymiany pudełek dotkniętych wadą na pudełka ich pozbawione termin, o którym mowa w ust. 2 będzie liczony dla tego asortymentu od nowa.
4. Wykonywanie przez Zamawiającego uprawnień z udzielonej niniejszą umową gwarancji, nie ogranicza praw Zamawiającego z tytułu rękojmi.

§ 7.

1. Zamawiający w terminie obowiązywania umowy wydłużonym o 30 dni ma prawo odstąpić od umowy w trybie natychmiastowym (w całości lub w części), w przypadku:
 - 1) nie rozpoczęcia przez Wykonawcę wykonywania obowiązków wynikających z umowy,
 - 2) przerwania wykonywania obowiązków przez Wykonawcę wynikających z umowy na okres powyżej 10 dni roboczych,
 - 3) narażenia Zamawiającego na szkody, utratą dobrego imienia z winy Wykonawcy,
 - 4) naruszenia warunków niniejszej umowy,
 - 5) niewykonywania lub nienależytego wykonywania umowy przez Wykonawcę w ramach poszczególnych etapów realizacji umowy.
2. W razie wystąpienia istotnej zmiany okoliczności powodującej, że wykonanie umowy nie leży w interesie publicznym, Zamawiający może odstąpić od umowy w terminie do 30 dni od dnia jej zawarcia. W takim przypadku Wykonawca może żądać wyłącznie wynagrodzenia należnego z tytułu wykonania części umowy.
3. Odstąpienie od umowy będzie dokonane na piśmie z podaniem przyczyn wypowiedzenia.
5. Każda zmiana umowy może nastąpić jedynie za zgodą obu stron wyrażoną na piśmie w formie aneksu pod rygorem nieważności, z zastrzeżeniem, że zmiany przedmiotu umowy możliwe są w szczególności w przypadku uzasadnionym warunkami technologicznymi z zachowaniem standardów jakości, funkcjonalności i nowoczesności oraz pod warunkiem, że przyniosą wymierne korzyści Zamawiającemu.

§ 8.

1. Zamawiający udostępni Wykonawcy dane osobowe w celu i zakresie niezbędnym do wykonania niniejszej umowy na podstawie art. 6 ust. 1 lit. b i f RODO.
2. Wykonawca zobowiązuje się do przetwarzania udostępnionych przez Zamawiającego danych osobowych zgodnie z przepisami prawa powszechnie obowiązującego o ochronie danych osobowych, w szczególności z przepisami *Rozporządzenia Parlamentu Europejskiego i Rady z dnia 26 kwietnia 2016 r w sprawie ochrony osób fizycznych w związku z przetwarzaniem danych osobowych i w sprawie swobodnego przepływu takich danych oraz uchylenia dyrektywy 95/46/WE, zwane dalej „RODO”*.
3. Wykonawca oświadcza, że stosuje powszechnie obowiązujące przepisy prawa o ochronie danych osobowych.
4. Zakres udostępnianych danych osobowych obejmuje dane pracowników w zakresie: imienia, nazwiska, adresu mailowego, numeru telefonu.
5. Udostępnione przez Zamawiającego dane osobowe będą przetwarzane przez Wykonawcę wyłącznie w celu realizacji niniejszej umowy w zakresie świadczenia usług, o których mowa w §1Umowy.

6. Wykonawca zobowiązuje się, przy przetwarzaniu udostępnionych danych osobowych, do ich zabezpieczenia poprzez stosowanie odpowiednich środków technicznych i organizacyjnych zapewniających adekwatny stopień bezpieczeństwa odpowiadający ryzyku związanym z przetwarzaniem danych osobowych, w szczególności zgodnie z art. 32 RODO. Wykonawca poinformuje na piśmie Zamawiającego o zastosowanych środkach technicznych i organizacyjnych zapewniających adekwatny stopień bezpieczeństwa odpowiadający ryzyku związanym z przetwarzaniem danych osobowych zgodnie z art. 32 RODO.
7. Wykonawca zobowiązuje się dołożyć należytej staranności przy przetwarzaniu udostępnionych danych osobowych.
8. Wykonawca zapewni, że osoby, które będą zaangażowane w czynności przetwarzania danych osobowych w ramach jego organizacji:
 - a) otrzymają pisemne upoważnienia do przetwarzania danych osobowych;
 - b) będą zaznajomione z obowiązującymi przepisami o ochronie danych osobowych (z uwzględnieniem ich ewentualnych zmian) oraz z odpowiedzialnością za ich nieprzestrzeganie;
 - c) będą dokonywały czynności przetwarzania danych osobowych wyłącznie na polecenie Administratora;
 - d) zobowiążą się do bezterminowego zachowania w tajemnicy danych osobowych oraz stosowanych przez Wykonawcę sposobów ich zabezpieczenia, o ile taki obowiązek nie wynika dla nich z odpowiednich przepisów.
9. Wykonawca zobowiązuje się do zachowania w tajemnicy udostępnionych danych osobowych także po ustaniu niniejszej umowy.
10. Wykonawca, uwzględniając charakter przetwarzania danych osobowych oraz dostępne mu informacje, ma obowiązek współdziałania z Zamawiającym w wywiązaniu się z obowiązków określonych w art. 32–36 RODO.
11. W przypadku stwierdzenia naruszenia ochrony danych osobowych, w szczególności o którym mowa w art. 4 pkt 12 RODO, Wykonawca zobowiązuje się do bezwłocznego poinformowania Zamawiającego, w formie pisemnej oraz dodatkowo na adres mailowy iod@pgi.gov.pl, o tym fakcie w okresie do 24 godzin, wskazując okoliczności i zakres naruszenia.
12. Jeżeli Wykonawca realizując umowę zleci podwykonawcom prace, w trakcie których będą przetwarzane dane osobowe, odpowiednio powierzy im, za zgodą Zamawiającego, w drodze umowy zawartej na piśmie, przetwarzanie tych danych na warunkach zgodnych z postanowieniami niniejszej umowy. W przypadku zlecenia prac podwykonawcom, Wykonawca odpowiada za szkody, jakie powstaną wobec Zamawiającego lub osób trzecich na skutek przetwarzania przez podwykonawców danych osobowych niezgodnie z niniejszą umową lub przepisami prawa powszechnie obowiązującego.
13. Wykonawca jest odpowiedzialny za udostępnienie lub wykorzystanie danych osobowych niezgodnie z treścią umowy, a w szczególności za udostępnienie powierzonych do przetwarzania danych osobowych osobom nieupoważnionym
14. Wykonawca zapewni w okresie obowiązywania niniejszej umowy pełną ochronę danych osobowych oraz zgodność ze wszelkimi obecnymi oraz przyszłymi przepisami prawa dotyczącymi ochrony danych osobowych i prywatności.
15. Wykonawcy nie przysługuje wynagrodzenie za wykonywanie obowiązków wynikających z niniejszego paragrafu.
16. W sprawach nieuregulowanych w niniejszym paragrafie zastosowanie mają przepisy RODO.
17. Wykonawca oświadcza, że akceptuje postanowienia umowne w zakresie ochrony danych osobowych.

§ 9.

1. Z zastrzeżeniem odmiennych postanowień umowy, wszelkie zmiany umowy wymagają zgodnych oświadczeń obu Stron wyrażonych w formie pisemnej pod rygorem nieważności.
2. Strony zobowiązują się do informowania wzajemnie o każdej zmianie swego adresu lub siedziby.
3. Wszystkie załączniki do niniejszej umowy stanowią jej integralną część.
4. Ewentualne spory mogące wyniknąć w związku z realizacją niniejszej umowy będą rozstrzygane przez Sąd Powszechny właściwy dla siedziby Zamawiającego.
5. Umowę niniejszą sporządzono w 3-ch egzemplarzach, 2 egzemplarze dla Zamawiającego, 1 egzemplarz dla Wykonawcy/ Niniejsza umowa wchodzi w życie w dniu jej zawarcia przez Strony, w przypadku, jeśli podpisy Stron nie są złożone jednocześnie, umowa wchodzi w życie z momentem złożenia ostatniego podpisu – jeśli dotyczy.

Załączniki:

Załącznik nr 1 – Opis przedmiotu zamówienia,

Załącznik nr 2 – Oferta Wykonawcy z dnia 2021 r,

Załącznik nr 3 - Wzór protokołu odbioru

ZAMAWIAJĄCY:

WYKONAWCA:

Protokół odbioru z dnia

sporządzony w Warszawie w siedzibie Zamawiającego

Dostawca:

.....

reprezentowany przez:

.....

.....

Zamawiający:

PIG-PIB

reprezentowany przez:

.....

.....

Strony oświadczają, że w dniu, zgodnie z Umową z dnia na dostawę pudełek z tworzywa wykorzystywanych do przechowywania okazów w Magazynie Zbiorów Muzeum Geologicznego PIG-PIB, z dnia dostarczył nw. pudełka:

L.p.	Przedmiot zamówienia (zgodny z Opisem przedmiotu zamówienia stanowiącym Załącznik nr 1 do zapytania ofertowego)	Liczba dostarczonych materiałów
1.		
2.		

1. Przedstawiciele Zamawiającego nie zgłaszają zastrzeżeń co do asortymentu, ilości, jakości i terminowości dostarczonych pudełek.
2. Przedstawiciele Zamawiającego zgłaszają poniższe zastrzeżenia do dostarczonych pudełek
 - do asortymentu – w zakresie:
 - do jakości – w zakresie:
 - do ilości – w zakresie:

Wszystkie pozostałe warunki Umowy w zakresie dostawy zostały zrealizowane przez Wykonawcę zgodnie z postanowieniami Umowy.

3. Przedstawiciele Zamawiającego **dokonał bez zastrzeżeń / z zastrzeżeniami / nie dokonał*** odbioru dostarczonych pudełek ze względu na nw. (wskazać okoliczności):

.....

Inne uwagi:

.....

.....

Podpisy osób upoważnionych przez Zamawiającego do dokonania odbioru:

.....

Podpis Dostawcy lub osób upoważnionych przez Dostawcę:

.....

*niepotrzebne skreślić