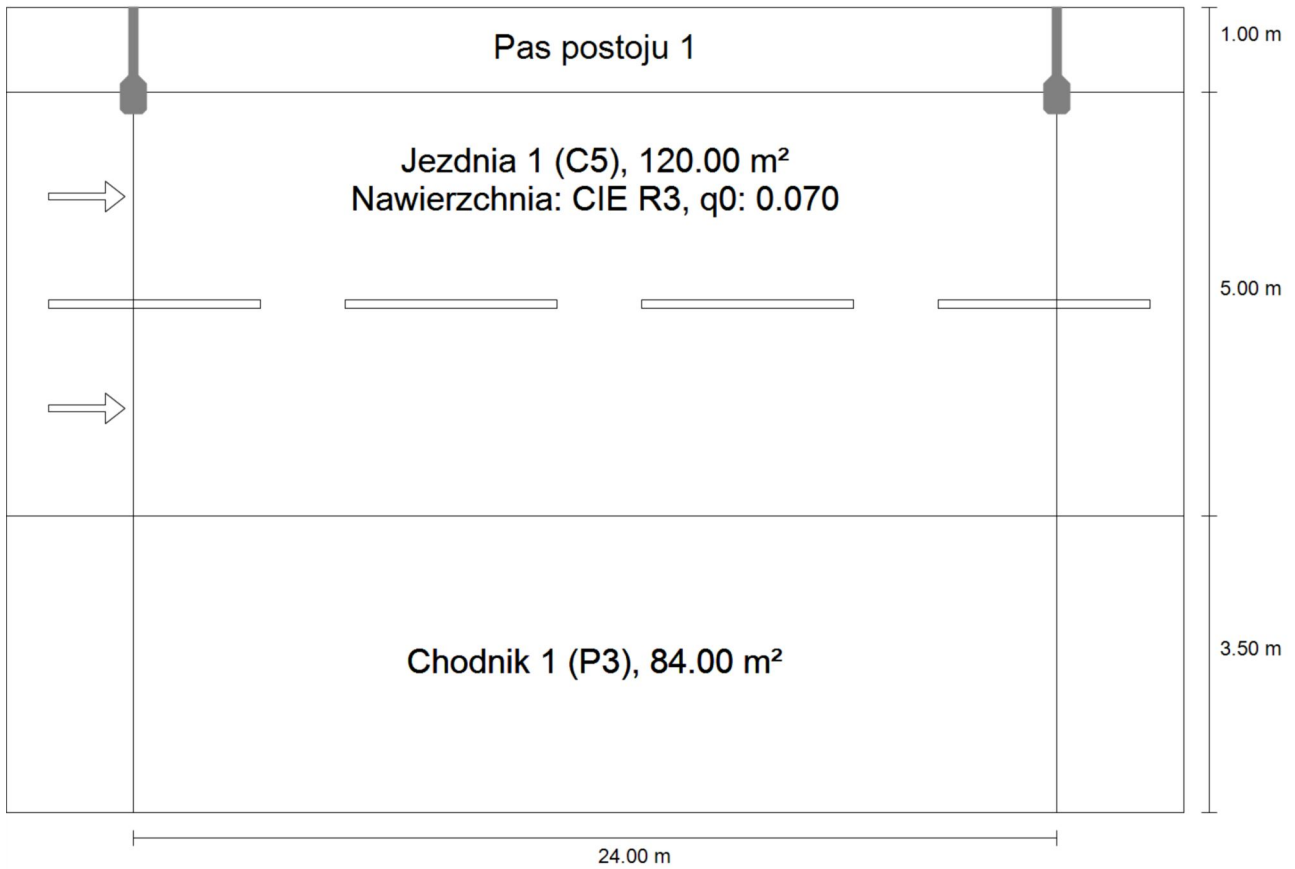


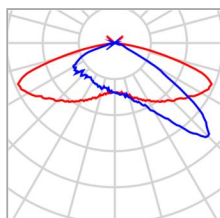
Pruszcz Gdański - ul. Kwiatowa (SOU 006)

ul. Kwiatowa

Podsumowanie (do EN 13201:2015)



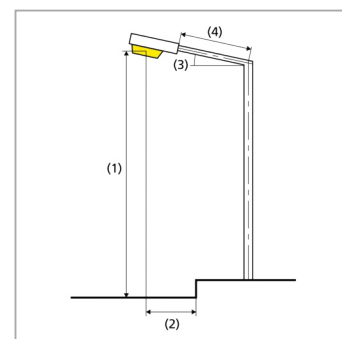
ul. Kwiatowa

Podsumowanie (do EN 13201:2015)

Producent	Schröder	P	25.7 W
Nazwa artykułu	ALBANY GEN2 MIDI 5308 20 LEDs 400mA NW 740 548622	Φ_{Lampa}	4537 lm
		Φ_{Oprawa}	4060 lm
Wyposażenie	1x 20 LEDs 400mA NW 740	η	89.49 %

ALBANY GEN2 MIDI 5308 20 LEDs 400mA NW 740 548622 (z jednej strony u góry)

Odstęp słupa	24.000 m
(1) Wysokość punktu świetlnego	8.000 m
(2) Nawis punktu świetlnego	0.000 m
(3) Nachylenie wysięgnika	0.0°
(4) Długość wysięgnika	1.000 m
Godziny pracy w ciągu roku	4000 h: 100.0 %, 25.7 W
Moc / trasa	1079.4 W/km
ULR / ULOR	0.00 / 0.00
Maks. natężenia światła W każdym kierunku tworzącym podany kąt z dolną linią pionową przy zainstalowanym i gotowym do użytku oświetleniu.	$\geq 70^\circ$: 417 cd/klm $\geq 80^\circ$: 79.6 cd/klm $\geq 90^\circ$: 3.53 cd/klm
Klasa natężenia oświetlenia Wartości natężenia światła w [cd/klm] do obliczania klasy natężenia światła odnoszą się do strumienia świetlnego lampy, zgodnie z EN 13201:2015.	G*3
Klasa wskaźnika oślnienia	D.6
MF	0.80



ul. Kwiatowa

Podsumowanie (do EN 13201:2015)

Wyniki dla pól oceny

Obliczono współczynnik konserwacji 0.80 dla instalacji.

	Rozmiar	Obliczono	Zad.	Kontrola
Jezdnia 1 (C5)	E_m	8.23 lx	≥ 7.50 lx	✓
	U_o	0.69	≥ 0.40	✓
Chodnik 1 (P3)	E_m	7.82 lx	[7.50 - 11.25] lx	✓
	E_{min}	6.12 lx	≥ 1.50 lx	✓

Wyniki dla wskaźników wydajności energetycznej

	Rozmiar	Obliczono	Zużycie energii
ul. Kwiatowa	D_p	0.016 W/lx*m ²	-
ALBANY GEN2 MIDI 5308 20 LEDs 400mA NW 740 548622 (z jednej strony u góry)	D_e	0.5 kWh/m ² rok	102.8 kWh/rok