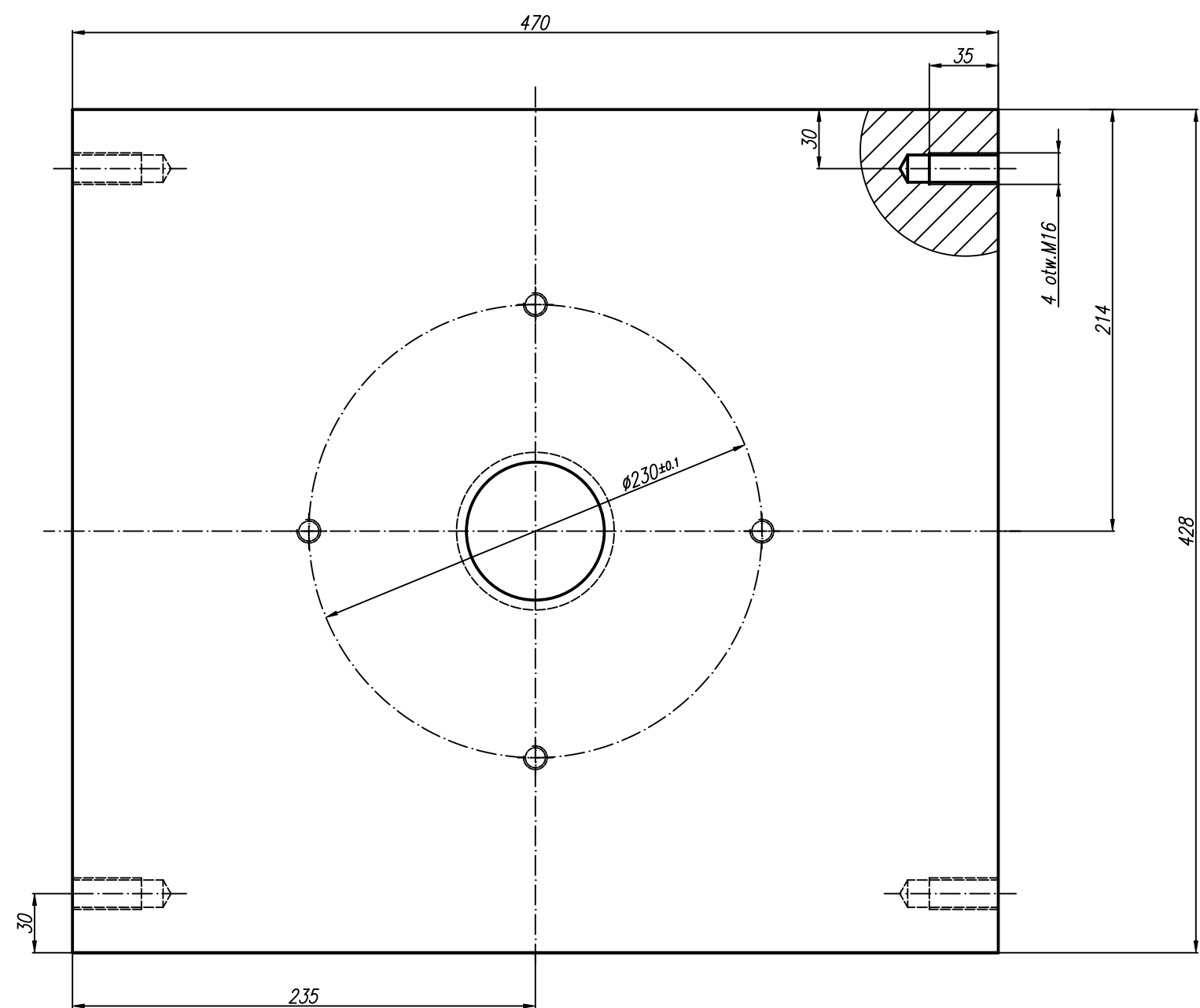
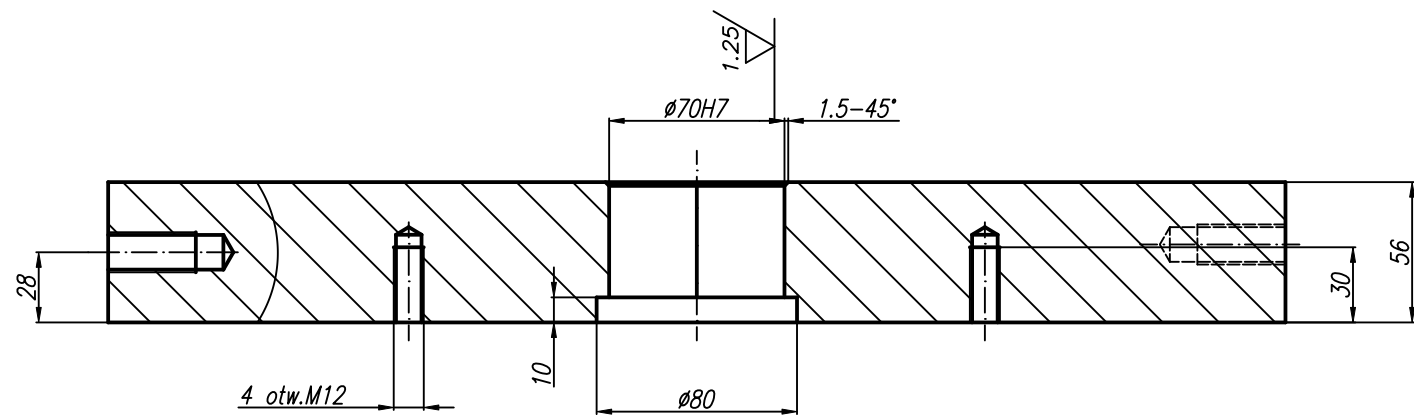


6.3/(1.25/)



Uwagi:

- Ostre krawędzie stępić
- Wymiary nie tolerowane wykonać wg. ISO 2768-f-norma PN-EN22768-1

6	1.1730	(C45U)	56x470x428	1		
Nr ino. złożen.	Rodzaj	Nr normy	Wymiar	Liczba szt.	Masa [kg]	Uwagi
	Material	Nazwisko	Podpis	Data		Symbol wyrobu
	Konstruował	B. Czartoryski		12.2022		PU+P - 01
	Detalował	B. Czartoryski		12.2022		Zastępuje rys.
	Kreślił	B. Czartoryski		12.2022		
	Sprawił	W. Gronowski		03.2023		
	Zatwierdził	Sz. Szludelski		03.2023	Zmiana	Podpis
	Podziałka	Nazwa konstrukcji		Symb.zak.		Nr arch.
	1:2	Plyta górna I		B00		UR 315
	PN/N-01608	Wymiary: mm	System CAD : 2000			Nr rys.
	Chropowatość: Ra	Nazwa pliku : Uniwersalny przyrzqd - separator				100-06
						Format
						A2
						Arkusz
						1
						Arkuszy