

PROJEKT WYKONAWCZY

2

- INWESTOR:** *Komunalne Przedsiębiorstwo
Energetyki Ciepłej Sp. z o.o.
ul. Ks. Schulza 5,
85-315 Bydgoszcz*
- OBIEKT:** *Budowa przyłącza wraz z kanalizacją
teletechniczną do budynku mieszkalnego
wielorodzinnego w Bydgoszczy
przy ul. Przodowników Pracy
działki nr: 31; 35; 41/9 obręb 474
Kategoria obiektu budowlanego - XVIII*
- STADIUM:** *Projekt Wykonawczy*
- BRANŻA:** *Sanitarna*

FUNKCJA	IMIĘ I NAZWISKO	PODPIS
Projektował:	inż. Szymon Pawlak Uprawnienia do projektowania i kierowania robotami budowlanymi bez ograniczeń w specjalności instalacyjnej w zakresie sieci, instalacji i urządzeń ciepłych, wentylacyjnych, gazowych, wodociągowych i kanalizacyjnych KUP/0157/PWOS/06	
Sprawdził:	mgr inż. Katarzyna Paszkowska Upr. do proj. bez ograniczeń w specjalności instalacyjnej w zakresie sieci, instalacji i urządzeń ciepłych, wentylacyjnych, gazowych, wodociągowych i kanalizacyjnych KUP/0067/POOS/06	

Bydgoszcz, 2 wrzesień 2016

ZAWARTOŚĆ OPRACOWANIA

1. PODSTAWA OPRACOWANIA	2
2. PRZEDMIOT I ZAKRES OPRACOWANIA.....	2
3. OPIS PROJEKTOWANEGO ROZWIĄZANIA.....	2
3.1. Budowa przyłącza ciepłowniczego	2
3.2. Rozwiązania szczegółowe.....	3
3.3. Rurociągi.....	3
3.4. Próby sieci	3
3.5. System alarmowy.....	3
3.6. Strefy kompensacyjne	4
3.7. Roboty ziemne	4
3.8. Warunki gruntowe	4
3.9. Kanalizacja teletechniczna	5
3.10. Uwagi wykonawcze.....	5
3.11. Obszar oddziaływania obiektu	5
3.12. Odbudowa nawierzchni drogowej.....	5
3.13. Uwagi końcowe	6
SPECYFIKACJA ELEMENTÓW PRZYŁACZA CIEPLNEGO:	7
4. Informacja Bioz	

CZĘŚĆ RYSUNKOWA:

Rys nr 1	Projekt Zagospodarowania Terenu
Rys nr 2	Profil podłużny
Rys nr 3	Schemat montażowy
Rys nr 4	Schemat instalacji alarmowej
Rys nr 5	Schemat instalacji teletechnicznej
Rys nr 6	Przekrój poprzeczny
Rys nr 7	Studnia zaworowa

1. PODSTAWA OPRACOWANIA

- Plan sytuacyjno – wysokościowy w skali 1:500
- Warunki techniczne wydane przez KPEC nr EE/18/2016 z dnia 08.02.2016r.
- Katalogi preizolowanych sieci ciepłych
- Wizja lokalna dla potrzeb projektowania
- Warunki techniczne wykonania i odbioru i eksploatacji sieci ciepłowniczych z rur i elementów preizolowanych, wyd. COBRTI „Instal” 2002r.
- Normy i normatywy techniczne projektowania.

2. PRZEDMIOT I ZAKRES OPRACOWANIA

Przedmiotem opracowania jest projekt wykonawczy budowy przyłącza ciepłowniczego wraz z kanalizacją teletechniczną do budynku mieszkalnego wielorodzinnego zlokalizowanego przy ul. Przodowników Pracy w Bydgoszczy - działki nr: 31; 35; 41/9 obręb 474

- Przedmiotowe działki (31; 35; 41/9 obręb 474
- nie są zlokalizowane na terenie objętym formą ochrony zabytków,
 - nie podlegają ochronie na podstawie ustaleń miejscowego planu zagospodarowania przestrzennego,
 - nie podlegają wpływowi eksploatacji górniczej.

Zakres opracowania przewiduje:

- budowę przyłącza ciepłowniczego wraz z kanalizacją teletechniczną do budynku mieszkalnego wielorodzinnego zlokalizowanego przy ul. Przodowników Pracy w Bydgoszczy w systemie rur i elementów preizolowanych z instalacją alarmową w systemie impulsowym
 - proj. średnica przyłącza: 2xDN88,9/160 L~44,5mb,
 - proj. średnica przyłącza: 2xDN42,4/110 L~14,5mb,

3. OPIS PROJEKTOWANEGO ROZWIĄZANIA

3.1. Budowa przyłącza ciepłowniczego

Przyłącze ciepłownicze do budynku mieszkalnego wielorodzinnego zlokalizowanego przy ul. Przodowników Pracy w Bydgoszczy wykonać w technologii w systemie rur i elementów preizolowanych z instalacją alarmową w systemie impulsowym.

Podłączenie do sieci ciepłej należy wykonać z istniejącej sieci ciepłowniczej 2xDN100.

Trasę budowy przyłącza przedstawiono na planie zagospodarowania terenu (rys nr 1 - PZT).

Na projektowanym przyłączy zabudować studnie zaworowe:

- ST1 - Studnia zaworowa z zaworem preizolowanym odcinającym 2xDN80/160
- ST2 - Studnia zaworowa z zaworem preizolowanym odcinającym 2xDN32/110

Wykonie materiałowe studni: studnie zaworowe ozn. ST1-ST2 – wykonać z kręgów betonowych DN1200 (– zgodnie z rysunkiem profilu podłużnego i rysunkiem szczegółowym). Płytę żelbetową wraz z włazem D-400 „antywłamaniowym” montować na pierścieniach odciążających.

Występujące kolizje projektowanego przyłącza ciepłego z rur preizolowanych z istniejącym uzbrojeniem naniesiono na planie i profilu.

W przypadku zbyt bliskiego prowadzenia rurociągów sieci ciepłowniczej w stosunku do eksploatowanych kabli energetycznych należy kable umieścić w rurach ochronnych typu AROT. Projektowane przyłącze sieci ciepłej należy wprowadzić do węzła ciepłego. W zakresie przyłączy należy przewidzieć odcinek sieci ciepłej wraz z głównymi zaworami odcinającymi (w wykonaniu kołnierzowym; PN25) za spięciem sieciowym w pomieszczeniu węzła ciepłego.

Łączne zapotrzebowanie ciepła na cele c.o.; c.t.; c.w.u.:

Q = 77,0kW

Wpięcie projektowanego przyłącza do istniejącej sieci ciepłowniczej wykonać w na działce miejskiej na terenie w zarządzie ZDMiKP - wykop miejscowy - prace ziemne prowadzić na warunkach zarządcy terenu działki.

W miejscach wskazanych na PZT oraz profilu podłużnym przyłączy ciepłownicze układać w rurach ochronnych. Jako elementy dystansowe zastosować typowe płozy typu np.: „E/C” o wysokości 25mm Materiał PEHD. Odległość płóz od początku i końca przepustu $L=0,15m$. W celu uszczelnienia przestrzeni między rurą osłonową a przewodową należy zastosować po obu stronach manszety typu „U” o wymiarach zależnych od średnicy przewodu i rury osłonowej, producent np.: Integra Gliwice.

3.2. Rozwiązania szczegółowe

Czynnikiem grzewczym w sieci wysokoparametrowej jest woda o parametrach obliczeniowych zmiennych szczytowo $130/60\text{ }^{\circ}C$ w sezonie grzewczym oraz stałych $70/35\text{ }^{\circ}C$ w okresie letnim dla przygotowania ciepłej wody użytkowej.

Ostonę izolacji na połączeniach spawanych wykonać z muf termokurczliwych z polietylenu sieciowego radiacyjnie. Zabrania się stosowania do izolacji gotowych elementów izolacyjnych typu: otuliny, łupki ze sztywnej pianki poliuretanowej.

Zabezpieczenie otworów montażowych w mufach wykonać poprzez zastosowanie wtapianych stożków korków z polietylenu.

3.3. Rurociągi

Przyłączy ciepłownicze zaprojektowano z rur stalowych przewodowych ze szwem St-37,0 z izolacją termiczną z pianki poliuretanowej. Jako płaszcz osłonowy dla sieci podziemnej stosuje się rury z twardego polietylenu HDPE.

Przyłączy ciepłownicze zaprojektowano wykorzystując układ samokompensacji.

Rurociągi preizolowane przystosowane są do bezpośredniego układania w gruncie. Przyjęto montaż rur w wykopie. Wszystkie prace montażowe wykonać zgodnie z „Wykonawstwem preizolowanych sieci ciepłych” oraz informacjami umieszczonymi na etykietkach elementów sieci. Łączenie rur za pomocą spawania przez uprawnionych spawaczy. Wszystkie połączenia spawane należy skontrolować radiograficznie. Izolacja połączeń spawanych przy pomocy muf zgrzewanych, a izolację termiczną wykonuje się przez spienienie komponentów na budowie.

Prace powinny wykonywać osoby przeszkolone przez producenta rur preizolowanych.

Łączenie rur przez spawanie oraz złączki przyłączeniowe.

Połączenie rur preizolowanych za pomocą muf połączeniowych.

Odpowietrzenie przyłącza ciepłego w najwyższym punkcie – węzeł ciepły.

3.4. Próby sieci

Całość sieci należy poddać próbie na ciśnienie 2,4 MPa na zimno oraz na gorąco na parametry robocze sieci przez okres 72 godzin.

3.5. System alarmowy

Projektowane przewody sieci ciepłej wyposażone są w system alarmowy impulsowy. Sygnalizacja sieci oparta jest na przewodach miedzianych zatopionych w piance izolacyjnej.

Łączenie przewodów powinno być wykonywane zgodnie z instrukcją producenta rur. „Montaż przewodów i elementów sygnalizacji alarmowej system impulsowy”. System alarmowy podlega odbiorowi.

3.6. Strefy kompensacyjne

W celu umożliwienia przemieszczenia się kolan kompensacyjnych oraz redukcji naprężeń od ich ugięć należy wykonać strefy kompensacyjne z materiałów elastycznych na odcinakach ich pracy. Do wykonania stref kompensacyjnych należy użyć następujących materiałów:

- ogólnie dostępnych płyt z wełny mineralnej o grubości 0,05m i gęstości 80 do 100 kg/m³, stosowanych do wykonania stref dla rurociągów o średnicy płaszczka osłonowego do D=0,315m. Maty od zewnątrz należy zabezpieczyć folią polietylenową,
- płyt z miękkiej pianki poliuretanowej o grubości 0,04m (dla wszystkich średnic)

3.7. Roboty ziemne

Po wytyczeniu trasy przyłącza do sieci ciepłej można przystąpić do robót drogowych, ziemnych. Ze względu na istniejące uzbrojenie większość robót ziemnych należy wykonywać ręcznie. Szerokość dna wykopu dla przewodów przyłącza ciepłowniczego powinna zapewnić 15 cm między rurociągami i 20 cm odstępu do ściany wykopu. Rurociągi należy układać na podsypce wykonanej z drobnego piasku min. 10 cm.

Przestrzeń tę należy wypełnić podsypką z piasku i zagęszczać ręcznie, aż do wysokości 10 cm ponad górny płaszcz przewodu. Nad każdym przewodem powyżej 30 cm należy ułożyć taśmę ostrzegawczą.

Na załamaniach przewodów należy wykonać strefy kompensacji poprzez owinięcie przewodów płytami z miękkiej pianki poliuretanowej o grubości 4 cm.

Przed obsypaniem rurociągów należy płyty zamocować miękkim drutem o przekroju 1 mm.

3.8. Warunki gruntowe

W rejonie ulicy Przodowników Pracy w Bydgoszczy znajdują się urządzenia podziemne, nad którymi ciągną się pasma gruntów nasypowych o miąższości zależnej od głębokości ułożenia tych urządzeń podziemnych. Pod względem zagęszczenia grunty nasypowe są bardzo zróżnicowane.

Poniżej warstwy nasypu podłoże gruntowe zbudowane jest z pisków drobnych, piasków średnich i piasków grubych. W większej ilości występują piaski średnie. Występowanie poszczególnych rodzajów piasków jest różne, ale najczęściej piaski drobne występują w górnej części podłoża gruntowego. Zagęszczenie piasków jest średnie ($I_D=0,5$).

Warunki wodne:

Zwierciadło wody gruntowej ustabilizowało się w zakresie głębokości 1,5-2,0m. Zbadany poziom wody gruntowej należy uznać jako niski. W niekorzystnym okresie klimatycznym poziom wody gruntowej może się podnieść o 0,5 m.

Wnioski geotechniczne:

Podłoże gruntowe w rejonie ulicy Przodowników Pracy w Bydgoszczy ma zróżnicowaną strukturę geotechniczną z powodu wybudowanych tu urządzeń podziemnych. Pierwotnie było to podłoże piaszczysto-żwirowe z cienką warstwą gleby również z udziałem glin morenowych. Obecnie nad urządzeniami podziemnymi ciągną się pasma gruntów nasypowych o miąższości zależnej od głębokości ułożenia tych urządzeń. Zagęszczenie gruntów nasypowych jest zmienne, ale najczęściej w górę podłoża (ku nawierzchni) zwiększa się.

Kategoria geotechniczna: - pierwsza kategoria geotechniczna
Rodzaj warunków gruntowych: - proste warunki gruntowe

3.9. Kanalizacja teletechniczna

Zgodnie z wytycznymi Działu Telemetrii, Automatyki i Informatyki KPEC w Bydgoszczy nad projektowaną siecią ciepłą należy ułożyć przewody kanalizacji teletechnicznej 2x PEHD40. Łączenie przewodu za pomocą muf zgrzewanych elektrooporowo. Budowę kanalizacji teletechnicznej należy wykonać zgodnie z obowiązującymi przepisami, warunkami technicznymi. W/w roboty należy zsynchronizować z budową sieci ciepłej. Wszelkie materiały powinny posiadać stosowne atesty, homologacje, certyfikaty stwierdzające ich jakość i przydatność w budownictwie telekomunikacyjnym. Wykonawca powinien zapoznać się z uwagami zawartymi w klauzulach uzgodnień i stosować się do nich w trakcie prowadzenia robót. Przewody dla instalacji telemetrycznej należy poddać próbie szczelności. Przewody teletechniczne PEHD zaślepić w pomieszczeniu węzła ciepłego.

3.10. Uwagi wykonawcze

Przewody sieci ciepłowniczej prowadzone są na terenie o dużym nasileniu istniejącego uzbrojenia.

Roboty ziemne prowadzić ręcznie w rejonie skrzyżowań z kablami energetycznymi, siecią telekomunikacyjną, wod-kan i gazociągami.

W miejscu skrzyżowań projektowanej sieci ciepłowniczej z kablami energetycznymi należy kable osłonić rurami dwudzielnymi AROT ϕ 110 mm lub ϕ 160 mm. Skrzyżowanie sieci ciepłowniczej z istniejącym uzbrojeniem prowadzić pod nadzorem właściwych gestorów przewodów i kabli.

3.11. Obszar oddziaływania obiektu

Obszar oddziaływania obiektu, zgodnie z art. 20 ust 1 pkt 1c ustawy z dnia 7 lipca 1994 roku - Prawo budowlane (tekst jednolity Dz. U. z 2013 r. Poz. 1409 z późn. zm.) budowy przyłącza ciepłowniczego swoim zakresem obejmuje obszar działek na których przyłącze ciepłownicze zostanie ułożone tj. dz. nr (31; 35; 41/9 obręb 474). Brak oddziaływania na działki sąsiednie. Przyłącze ciepłownicze układane jest w pasach drogowych oraz działkach prywatnych, na które Inwestor uzyskał zgodę właścicieli. Obszar oddziaływania został określony na podstawie warunków technicznych, norm branżowych, wymagań technicznych COBRTI INSTAL.

3.12. Odbudowa nawierzchni drogowej

Nawierzchnię chodnika na całej szerokości należy odbudować z płytek betonowych o wymiarach 35x35cm koloru szarego, na podsypce cementowo-piaskowej 1:4 grubości 4 cm i podsypce piaskowej 10cm, na długości zadania odbudować nowe obrzeże chodnikowe

Na długości zadania odbudować zielen przyuliczną zgodnie z zasadami sztuki ogrodniczej.

Szerokość wykopu pod ciepłociąg wynosić będzie 1,0m.

Wykop pod ciepłociąg wykonany będzie w gruntach piaszczystych.

Przyjęto kąt tarcia wewnętrznego wynosi: $\Phi = 15-37^\circ$ Dla celów obliczeniowych przyjęto $\Phi = 37^\circ$

Kąt dla zasięgu odbudowy klina odłamu wyniesie : $f = 45^\circ + 37/2 = 63,5^\circ$

Zasięg odbudowy klina odłamu wynosi:

$b = 100 \text{ cm}$

$z = 101 \text{ cm}$

$z + b + z = 101+100+101 = 302\text{cm.}$

Grunt piaszczysty na podsypkę gr.10cm przyjąć w wys. 50%+50% - wykorzystać grunt rodzimy. Wykop należy zasypywać cienkimi warstwami, każdą oddzielnie zagęszczając. Obsypkę kanałów należy wykonać 30cm ponad wierzch rury i zagęścić do współczynnika (zmodyfikowana próba Proctora) $Is=95\%$. Zasypkę należy wykonywać warstwami 30cm i

zagęszczać. Zagęszczenie warstw zasypki do przedostatniej warstwy należy wykonać ze wskaźnikiem zagęszczenia $I_s=97\%$. Ostatnią warstwę zagęścić do $I_s = 1,0$.

Zgodnie z dokumentacją geologiczną grunty rodzime nadają się do zasypywania wykopów. Urobek gruntów piaszczystych należy składować obok wykopów. Grunty nasypowe należy odwozić na stały odkład w miejsce wskazane przez wykonawcę.

Ze względu na wysoki poziom wody gruntowej wystąpić może konieczność odwodnienia wykopu igłofiltrami (obustronnie) o głębokości do 6m i rozstawie 1m oraz wspomagająco drenażem poziomym z rur PVC perforowanych ułożonych obustronnie wzdłuż ścian wykopu. W trakcie prowadzenia robót należy zapewnić bezpieczne dojście i awaryjny dojazd do posesji. W trakcie wykonawstwa należy przestrzegać warunków BHP w zakresie zabezpieczenia i oznakowania wykopów, montażu, transportu i składowania materiałów zgodnie z Rozporządzeniem MB i PMB (Dz. U. nr 13/72 poz. 47) w sprawie BHP przy robotach budowlano-montażowych.

Całość zadania wykonać zgodnie z decyzją nr UP -4005/11181/16 z dnia 19.08.2016r.

3.13. Uwagi końcowe

- Całość robót związanych z realizacją sieci wykonywać wg:
 - Katalogu preizolowanych sieci ciepłych, projektowanie i wykonawstwo.
 - Instrukcji „Montaż przewodów i elementów sygnalizacji alarmowej system impulsowy”.
 - Warunków technicznych wykonania i odbioru sieci ciepłowniczych z rur i elementów preizolowanych wyd. COBRTI „Instal” W-wa 2002 r
 - PN-92/M-34031 – Rurociągi pary i wody gorącej
 - PN-B-10405; 1995r. – Sieci ciepłe zewnętrzne. Wymagania i badania techniczne przy odbiorze.
 - PN-B-10736 – Roboty ziemne . Warunki techniczne wykonania.
 - W czasie wykonywania robót należy zachować ostrożność i przestrzegać przepisów BHP i przeciwpożarowych
 - Elementy sieci podlegające odbiorowi:
 - połączenia spawane i złączki
 - próba ciśnieniowa rur i muf
 - system sygnalizacji alarmowej
 - Zasypanie odcinka sieci wymaga zgody inspektora nadzoru, potwierdzonego wpisem do dziennika budowy
 - Przyłącze ciepłownicze należy przepłukać mieszanką powietrzno – wodną wykorzystując jako zbiornik powietrza drugi przewód i wykorzystując wodę użytą do próby na ciśnienie
 - W przypadku wystąpienia nieprzewidzianych kolizji należy skontaktować się z autorem projektu
 - Wykonawca robót obowiązany jest znać technologię rur preizolowanych wybranego przez Inwestora producenta i posiadać zaświadczenia o przeszkoleniu.
 - Należy zinwentaryzować geodezyjnie całą sieć i miejsca połączeń.
 - Teren po robotach ziemnych należy doprowadzić do stanu pierwotnego.

Opracował:

SPECYFIKACJA ELEMENTÓW PRZYŁĄCZA CIEPLNEGO:

Nr węzła Patrz Schemat	Wyszczególnienie-symbol katalogowy	Ilość sztuk
1	2	3
1.1	Kolano montażowe DN80/160 Złącze kolanowe FLEX termokurczliwe DN80/160 L=0,5m	2 2
1.2	Rura prosta preizolowana z alarmem DN80/160 Stal czarna ze szwem gat. Stali R-37 L=4,0m	2
1.3	Kolano preizolowane z alarmem DN80/160 Stal czarna ze szwem gat. Stali R-37 Kąt = 15°, L=1,0m	2
1.4	Rura prosta preizolowana z alarmem DN80/160 Stal czarna ze szwem gat. Stali R-37 L=1,0m	2
1.5	Zawór odcinający preizolowany z alarmem DN80/160 Stal czarna ze szwem gat. Stali R-37 L=1,5m	2
1.6	Rura prosta preizolowana z alarmem DN80/160 Stal czarna ze szwem gat. Stali R-37 L=6,0m	8
1.7	Rura prosta preizolowana z alarmem DN80/160 Stal czarna ze szwem gat. Stali R-37 L=1,5m	2
1.8	Kolano preizolowane z alarmem DN80/160 Stal czarna ze szwem gat. Stali R-37 Kąt = 45°, L=1,0m	4
1.9	Rura prosta preizolowana z alarmem DN80/160 Stal czarna ze szwem gat. Stali R-37 L=1,5m	2
1.10	Rura prosta preizolowana z alarmem DN80/160 Stal czarna ze szwem gat. Stali R-37 L=6,0m	2
1.11	Trójnik wznosny z uskokiem preizolowany z alarmem DN80/DN32/DN80 Stal czarna ze szwem gat. Stali R-37 L=1,5m	2

1.12	Rura prosta preizolowana z alarmem DN32/110 Stal czarna ze szwem gat. Stali R-37 L=1,5m	2
1.13	Zawór odcinający preizolowany z alarmem DN32/140 Stal czarna ze szwem gat. Stali R-37 L=1,5m	2
1.14	Rura prosta preizolowana z alarmem DN32/110 Stal czarna ze szwem gat. Stali R-37 L=2,0m	2
1.15	Kolano preizolowane z alarmem DN32/110 Stal czarna ze szwem gat. Stali R-37 Kąt = 15 ⁰ , L=1,0m	2
1.16	Rura prosta preizolowana z alarmem DN32/110 Stal czarna ze szwem gat. Stali R-37 L=5,0m	2
1.17	Kolano preizolowane z alarmem DN32/110 Stal czarna ze szwem gat. Stali R-37 Kąt = 90 ⁰ , L=1,0m	2
1.18	Rura prosta preizolowana z alarmem DN32/110 Stal czarna ze szwem gat. Stali R-37 L=1,5m	2

Nr węzła Patrz Schemat	Wyszczególnienie-symbol katalogowy	Ilość sztuk
1	2	3
	Pierścień gumowy dla rury Ø80/160	2
	Pierścień gumowy dla rury Ø32/110	4
	Złącze mufowe termokurczliwe dla rury Ø80/160	28
	Złącze mufowe termokurczliwe dla rury Ø32/110	16
	Taśma ostrzegawcza	~120m
	Końcówka termokurczliwa Ø80/160	2 szt.
	Końcówka termokurczliwa Ø32/110	2 szt.
	Poduszki kompensacyjne 40x200x1000mm	12 kpl.
	Zawór kulowy kołnierzowy DN32, PN25 - węzeł cieplny	2 szt.
	Zawór kulowy kołnierzowy DN15, PN25 - węzeł cieplny	2 szt.
	Manometr z zaworem monometrycznym - węzeł cieplny	1 szt.
	Rura do telemetrii PEHD DN40	120m
	Puszka przyłączeniowa złącze PP (UB)	1 szt.

INFORMACJA BIOZ

1. Podstawa prawna

Niniejszą „informację o bioz” sporządzono zgodnie z Rozporządzeniem Ministra Infrastruktury z dnia 23 czerwca 2003 roku (Dz.U nr 120 poz. 1126).

2. Podstawa opracowania

2.1. Zlecenie Inwestora.

3. Dane lokalizacyjne

Przedmiotowa inwestycja zlokalizowana jest w Bydgoszczy przy ul. Przodowników Pracy. Budowa infrastruktury podziemnej prowadzona jest w terenach terenie utwardzonym.

4. Istniejące obiekty budowlane – uzbrojenie terenu

Roboty pod niniejszą inwestycję będą prowadzone terenie utwardzonym pod istniejącą nawierzchnią prócz uzbrojenia podziemnego nie występują inne obiektów budowlane.

- sieci wod-kan,
- sieć gazowa,
- sieci energetyczne,
- sieci telekomunikacyjne,

5. Założenia programowe projektowanej zabudowy

Zgodnie ze zleceniem inwestora i warunkami KPEC Sp. z o.o. należy wybudować przyłącze ciepłownicze do budynku mieszkalnego w Bydgoszczy przy ul. Przodowników Pracy.

6. Wykaz elementów podlegających rozbiórce lub adaptacji

Rozbiórce podlega istniejąca nawierzchnia pasa drogowego i chodników w pasie wykopu pod projektowane rurociągi.

7. Elementy zagospodarowania

Zagrożenie bezpieczeństwa i zdrowia ludzi stwarzają następujące elementy zagospodarowania planu w trakcie realizacji inwestycji:

- wykop pod rurociągi szerokości 2,0 m i głębokości maksymalnie 2,0m,
- pracujący sprzęt (dowóz materiałów, wywóz ziemi)
- składowanie materiałów do budowy (rur betonowych i kręgów studziennych).

8. Informacje dotyczące zagrożeń podczas realizacji

Podczas realizacji budowy rurociągów sieci ciepłej wystąpią następujące zagrożenia:

- możliwość zasypania z powodu osunięcia ziemi źle zabezpieczonego wykopu,
- możliwość wpadnięcia do wykopu (dla ludzi, zwierząt i maszyn samojezdnych przez cały okres trwania robót przy otwartym wykopie, w miejscu wykonywania prac),
- możliwość zderzeń z pracującym sprzętem (dla ludzi, zwierząt i maszyn samojezdnych przez cały okres trwania robót przy otwartym wykopie, w miejscu wykonywania prac),
- możliwość przygniecenia rurami w wykopie i na składowisku (dla ludzi, zwierząt i maszyn samojezdnych przez cały czas trwania robót w miejscu wykonywania prac i zapleczu budowy)

9. Plac budowy – wydzielenie i oznakowanie

Wykonawca dostarczy Inwestorowi w terminie 14 dni przed ustalonym w umowie terminie przekazania terenu budowy:

- oświadczenia osób funkcyjnych o przyjęciu obowiązków na budowie (kierownik budowy, kierownicy robót),
- listę pracowników planowanych do zatrudnienia na budowie (imię, nazwisko, imiona rodziców, data i miejsce urodzenia, adres zamieszkania, nr PESEL, nr dowodu osobistego, datę wydania i przez kogo wydany),

- listę samochodów planowanych do obsługi budowy (marka, model, nr rejestracyjny, nr dowodu rejestracyjnego, dane kierowcy).

Inwestor przekaże teren budowy wykonawcy w terminie ustalonym umową. W dniu przekazania placu budowy Inwestor przekaże dziennik budowy wraz ze wszystkimi uzgodnieniami prawnymi i administracyjnymi. Wskaże punkt poboru wody i energii elektrycznej, punkty osnowy geodezyjnej. Wykonawca wykona z materiałów własnych i usunie nieodpłatnie opomiarowanie punktów poboru mediów w sposób uzgodniony z dostawcą (użytkownikiem).

10. Środki techniczne i organizacyjne zapobiegające niebezpieczeństwom wynikającym z prowadzenia robót jak wyżej

Fakt przystąpienia i prowadzenia robót Wykonawca obwieści publicznie w sposób uzgodniony z inspektorem nadzoru inwestorskiego oraz przez umieszczenie w miejscach i ilościach. w celu zapobieżenia niebezpieczeństwom wynikającym z wykonywania robót w strefach szczególnego zagrożenia zdrowia należy:

- wykopu wykonywać zgodnie z instrukcją wykonywania wykopów umocnionych,
- w trakcie wykonywania prac wszelki sprzęt i materiały związane z budową winny znajdować się tylko na placu budowy,
- przejścia i przejazdy do posesji wykonane będą tylko kładkami tymczasowymi, oporęczowanie wykonane zgodnie z wymogami,
- zajęcie połowy pasa drogowego pozwoli na częściowy jednokierunkowy dojazd do posesji jak również do placu budowy, szczególnie w przypadku zagrożenia wypadkiem, pożarem, awarią lub innych zagrożeń,
- należy zapewnić szybkie i bezawaryjne środki łączności oraz środki transportu przez cały okres trwania budowy,
- należy wyznaczyć osobę z załogi odpowiedzialną za organizację w wypadku zagrożenia wypadkiem, pożarem, awarią lub innych zagrożeń zastępującą kierownika budowy w momencie jego nieobecności.

Określonych przez inspektora nadzoru inwestorskiego, tablic informacyjnych i ostrzegawczych w miarę możliwości podświetlanych.

Inspektor nadzoru inwestorskiego określi niezbędny sposób ogrodzenia terenu budowy. Koszt zabezpieczenia prowadzonych robót nie podlega odrębnej zapłacie.

Roboty związane z wykonaniem sieci rurociągów należy prowadzić na wydzielonym i oznakowanym placu budowy tzn:

- budowę należy prowadzić od początku do końca, czyli do przywrócenia nawierzchni do stanu pierwotnego,
- przy założeniu jak wyżej tymczasowy ruch na drodze dojazdowej do ośrodka będzie najmniej uciążliwy dla mieszkańców i ruchu pojazdów,
- z uwagi na zakres robót nie będą wymagane tymczasowe kładki i mostki,
- należy ustalić niezbędny plac budowy zachowując możliwość dojazdu do poszczególnych posesji będących w strefie wykonywania robót,
- plac budowy należy oznakować barierką z elementów stałych zabezpieczającą wejście na plac budowy i wpadnięcie do wykopu w sposób przypadkowy,
- plac budowy należy oznakować tablicami informacyjnymi co 20 m z napisem „PLAC BUDOWY – WSTĘP WZBRONIONY” i „GŁĘBOKIE WYKOPY” oprócz tablicy informacyjnej budowlanej,
- plac budowy od zmierzchu do świtu należy oświetlić, a napisy ostrzegawcze jak wyżej winny być widoczne i czytelne,
- na ulicach sąsiednich dojazdowych należy rozmieścić oznakowanie drogowe zgodnie z projektem organizacji ruchu na czas budowy.

Bezpieczeństwo i higiena pracy

Podczas realizacji robót Wykonawca będzie przestrzegać przepisów dotyczących BHP. W szczególności Wykonawca ma obowiązek zadbać aby personel nie wykonywał pracy w warunkach niebezpiecznych, szkodliwych dla zdrowia oraz nie spełniających odpowiednich

wymagań sanitarnych. Wykonawca zapewni i będzie utrzymywał wszelkie urządzenia zabezpieczające, socjalne oraz sprzęt i odpowiednią odzież dla ochrony życia i zdrowia osób zatrudnionych na budowie oraz dla zapewnienia bezpieczeństwa publicznego.

Szkolenie z zakresu BHP zatrudnionych do n/n robót pracowników należy przeprowadzić przed rozpoczęciem prac łącznie ze szkoleniem o ochronie p.poż.. O przeprowadzeniu szkolenia pracowników kierownik robót dokonuje odpowiedni wpis do dziennika budowy.

Uznaje się, że wszystkie koszty związane z wypełnieniem wymagań określonych powyżej nie podlegają odrębnej zapłacie i są uwzględnione w cenie kosztorysowej. Prace szczególnie niebezpieczne nadzoruje kierownik budowy, a przy pracach zanikowych również inspektor nadzoru jakościowego.

Szkolenie o ochronie przeciwpożarowej

Wykonawca będzie przestrzegać przepisów ochrony przeciwpożarowej.

Wykonawca przed przystąpieniem do robót wskaże pracownikom miejsce zagrożeń pożarowych w trakcie wykonywania prac:

- wykopy w pobliżu linii elektroenergetycznych,
- wykopy w pobliżu przewodów gazowych,
- inne roboty wykonywane przy otwartym ogniu.

Należy wskazać pracownikom sposób postępowania w wypadku pożaru, lokalizację sprzętu p.poż. oraz sposób jego użycia. Szkolenie powyższe należy przeprowadzić oprócz sezonowych szkoleń przeprowadzonych z pracownikami. Wykonawca będzie posiadał sprawny sprzęt przeciwpożarowy wymagany przez odpowiednie przepisy na terenie budowy w pomieszczeniach biurowych i magazynowych oraz maszynach i pojazdach mechanicznych. Materiały łatwopalne będą składowane w sposób zgodny z odpowiednimi przepisami i zabezpieczone przed dostępem osób trzecich. Wykonawca będzie odpowiedzialny za wszystkie straty spowodowane pożarem wywołanym jako rezultat realizacji robót albo personel wykonawcy. Wykonawca odpowiedzialny będzie za straty spowodowane przez pożar wywołany przez osoby trzecie powstały w wyniku zaniedbań w zabezpieczeniu budowy i materiałów niebezpiecznych.

Powiązania prawne

Wykonawca zobowiązany jest znać i stosować wszystkie przepisy powszechnie obowiązujące oraz przepisy wydane przez władze miejscowe, które są w jakikolwiek sposób związane z robotami i jest w pełni odpowiedzialny za ich przestrzeganie podczas prowadzenia budowy. Wykonawca będzie przestrzegać praw patentowych lub innych praw własności i będzie w pełni odpowiedzialny za wypełnienie wszystkich wymagań prawnych odnośnie wykorzystania opatentowanych rozwiązań projektowych, urządzeń, materiałów lub metod i w sposób ciągły będzie informować inspektora o swoich działaniach przedstawiając kopie zezwoleń i inne odnośne dokumenty. Jeśli nie dotrzymanie w.w. wymagań spowoduje następstwa finansowe lub prawne to w całości obciążą one wykonawcę.

Ochrona własności publicznej i prawnej

Wykonawca jest zobowiązany do ochrony przed uszkodzeniem lub zniszczeniem własności publicznej lub prywatnej. Jeżeli w związku z zaniedbaniem, niewłaściwym prowadzeniem robót lub brakiem koniecznych działań ze strony wykonawcy nastąpi uszkodzenie lub zniszczenie własności prywatnej lub publicznej to wykonawca na swój koszt naprawi lub odtworzy uszkodzona własność. Stan uszkodzonej, a naprawionej własności powinien być nie gorszy niż przed powstaniem uszkodzenia.

Wykonawca odpowiada za ochronę instalacji na powierzchni ziemi i za urządzenia podziemne oraz uzyska od odpowiednich władz będących właścicielami tych urządzeń potwierdzenie informacji ich lokalizacji, dostarczonych w ramach planu przez inwestora.

Wykonawca zapewni właściwe oznaczenie i zabezpieczenie przed uszkodzeniem tych instalacji i urządzeń w czasie trwania robót.

Ochrona środowiska w czasie wykonywania robót

Wykonawca ma obowiązek znać i stosować w czasie prowadzenia robót wszelkie przepisy ochrony środowiska naturalnego.

W czasie trwania robót wykonawca będzie:

- podejmować wszystkie uzasadnione kroki zmierzające do stosowania przepisów i norm dotyczących ochrony środowiska na terenie i wokół terenu budowy oraz będzie unikał uszkodzeń lub uciążliwości dla osób lub własności prywatnej i społecznej, a wynikających ze skażenia środowiska, hałasu lub innych przyczyn powstałych w następstwie jego sposobu działania,

- miał szczególny wzgląd na pracę sprzętu budowlanego używanego na budowie. Sprzęt nie może powodować zniszczeń w środowisku naturalnym. Opłaty i kary za przekroczenia w trakcie realizacji robót norm określonych w odpowiednich przepisach dotyczących ochrony środowiska obciążają wykonawcę,

wszystkie skutki ujawnione po okresie realizacji robót, a wynikające z zaniedbań w czasie realizacji robót obciążają wykonawcę.

Opracował:

MAPA DO CELÓW PROJEKTOWYCH

SKALA 1:500

Bydgoszcz, ul. Przodowników Pracy

MPG.D.422.2838.2016

Arkusz mapy: 321.1813, 1831

Jedn. ew. 046101_1.0473,0474

Obręb: 473,474

PUWG 2000 s. 6 Układ wys. Amsterdam

Wykonano: Bydgoszcz, dnia: 26.08.2016r

Poświadczam, że niniejszy dokument został opracowany w wyniku prac geodezyjnych i kartograficznych, których rezultaty zawiera operat techniczny wpisany do ewidencji materiałów państwowego zasobu geodezyjnego i kartograf.

MIEJSKA PRACOWNIA GEODEZYJNA W BYDGOSZCZY
Grodzki Ośrodek Dokumentacji
Geodezyjnej i Kartograficznej w Bydgoszczy
Identyfikator ewidencyjny materiału zasobu operatu technicznego:
P.0461.
Data wpisania operatu technicznego do ewidencji materiałów zasobu:
Imię, nazwisko i podpis osoby reprezentującej organ.

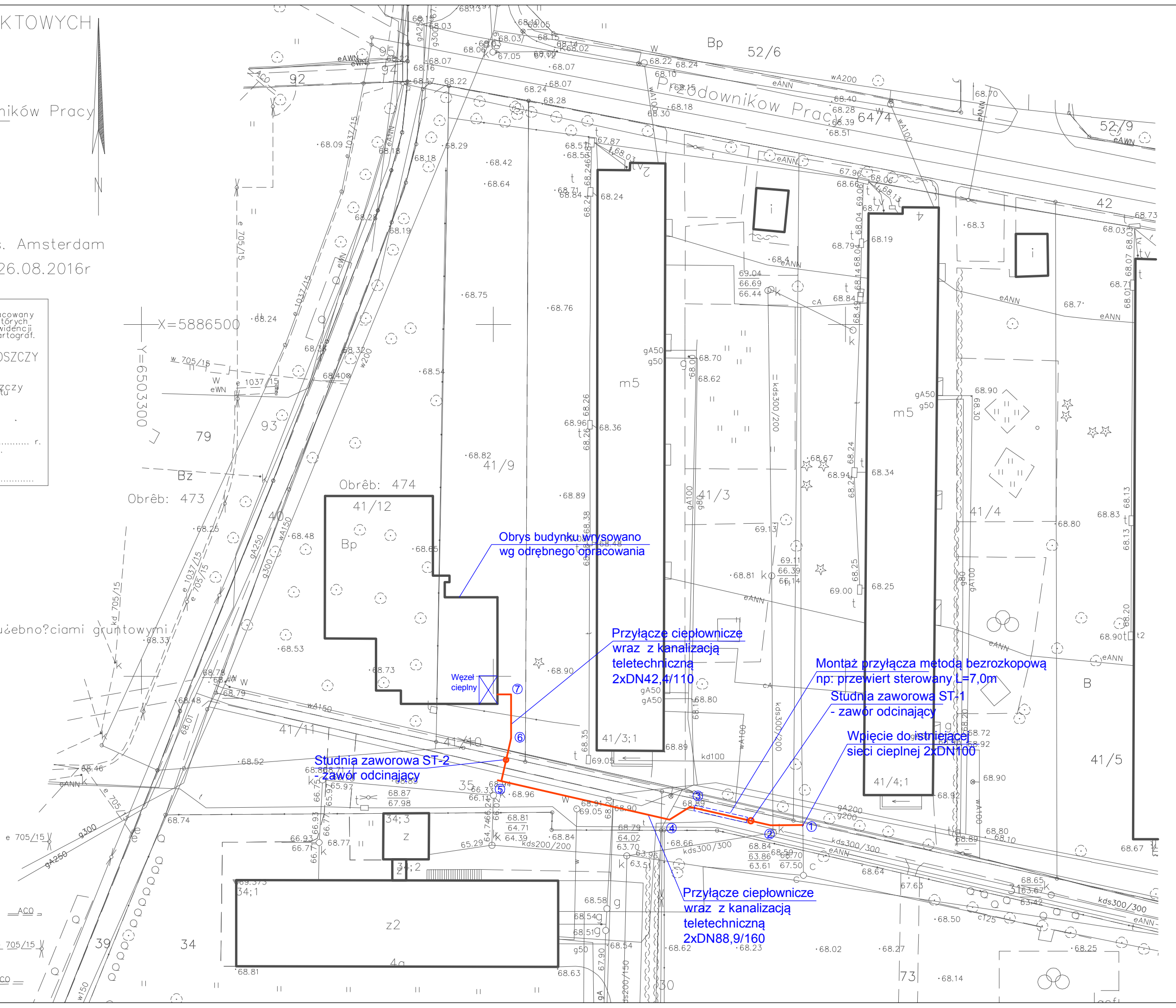
Zespół Uzgodniania Dokumentacji Projektowej w Bydgoszczy
Aktualne projektowane sieci uzgodnione w ZUDP
Brak projektowanych sieci w ZUDP
Stan na dzień 19.08.2016r.

Nie wykonano ustalenia obciążenia użytkownikami gruntowymi

Wszelkie obiekty budowlane i przewody podziemne podlegają wyczerpieniu oraz zainwentaryzowaniu przez jednostki wykonawstwa geodezyjnego

Przedsiębiorstwo Usług Geodezyjnych i Kartograficznych "GEOPLAN". S.C.
ul. Betonowa 1, 86-005 BIAŁE BŁOTA
tel./fax (052) 349-40-68; 324-01-65

Zastrzegam, że opracowana mapa może nie zawierać pełnej informacji o przebiegu przewodów podziemnych, których z powodu braku zgłoszenia do geodezyjnej inwentaryzacji powykonawczej, braku danych z instytucji branżowych oraz stosowanych metod pomiaru ujawnienie jest niemożliwe.



LEGENDA:
Projektowane przyłącze ciepłownicze wraz z kanalizacją teletechniczną /doziemne izolacja w pł. PEHD/

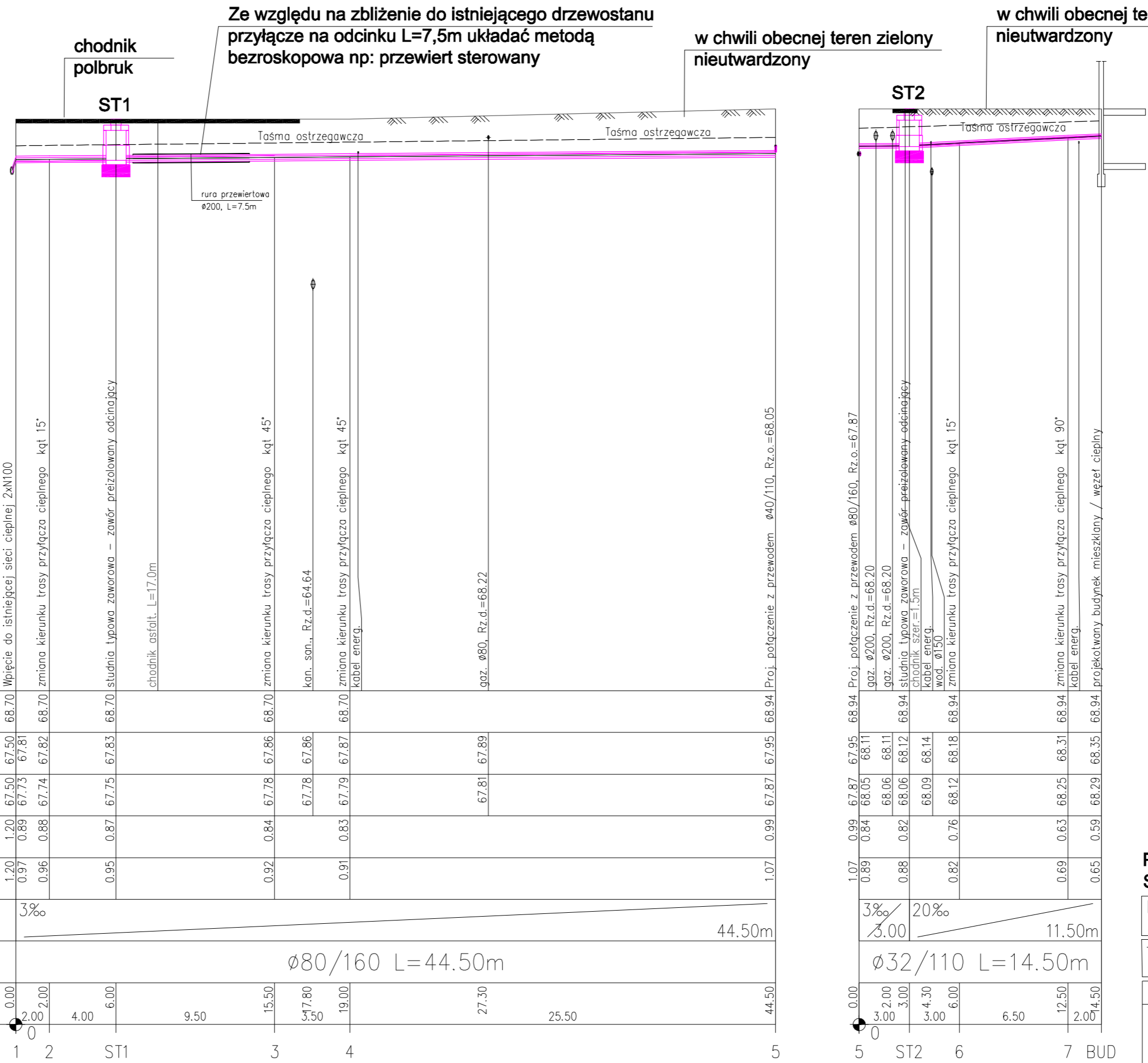
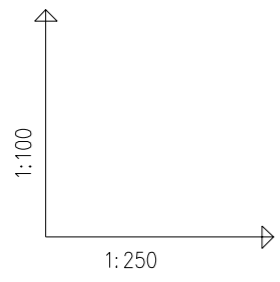
PROJEKT ZAGOSPODAROWANIA TERENU
SKALA 1:500

INWESTOR: Komunalne Przedsiębiorstwo Energetyki Ciepłej Sp. z o.o.
ul. Ks. J. Schulza 5, 85-315 Bydgoszcz

TEMAT: PRZYŁĄCZE CIEPŁNE WRAZ Z INSTAL. TELETECHNICZNĄ DO BUDYNKU MIESZKALNEGO W BYDGOSZCZY PRZY UL. PRZODOWNIKÓW PRACY

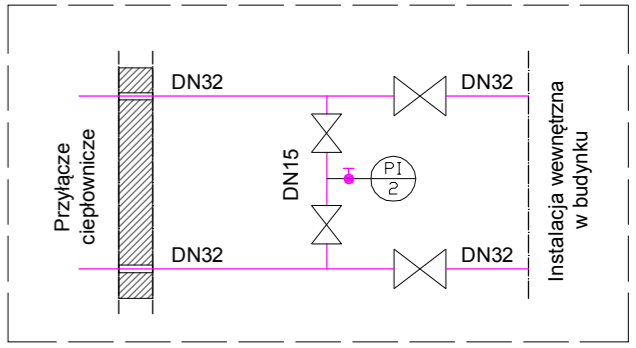
	NAZWISKO – NR UPR.	PODPIS
PROJEKTANT	inż. Szymon Pawiak Uprawnienia do projektowania i kierowania robotami budowlanymi bez ograniczeń w specjalności instalacyjnej w zakresie sieci, instalacji i urządzeń ciepłych, wentylacyjnych, gazowych, wodociągowych i kanalizacyjnych KUP/0157/PWCS/06	
SPRAWDZAJĄCY	mgr inż. Katarzyna Paszkowska Uprawnienia do projektowania bez ograniczeń w specjalności instalacyjnej w zakresie sieci, instalacji i urządzeń ciepłych, wentylacyjnych, gazowych, wodociągowych i kanalizacyjnych KUP/0067/POOS/06	

NR RYS. 1 BRANŻA: SANITARNA DATA: 06.08.2016



Zawory na spięciu i pierwsze zawory odcinające w węźle cieplnym stosować jako kołnierzowe na ciśnienie 2,5MPa. Między zaworami na spięciu zamontować manometr

INSTALACJA W WĘZLE CIEPLNYM



Legenda:

- Przyłącze ciepłownicze
- Taśma ostrzegawcza

POZIOM PORÓWNAWCZY 55.00 m n.p.m.

RZĘDNA TERENU ISTN.	68.70	68.70	68.70	68.70	68.70	68.70	68.70	68.70	68.70	68.70	68.94
RZĘDNA POWIERZCHNI SIECI	67.50	67.81	67.82	67.83	67.86	67.86	67.87	67.89	67.89	67.95	67.95
RZĘDNA OSI SIECI	67.50	67.73	67.74	67.75	67.78	67.78	67.79	67.81	67.87	67.87	67.87
NAZIOM	1.20	0.89	0.88	0.87	0.84	0.84	0.83	0.99	0.99	0.99	0.99
ZAGŁĘBIENIE OSI SIECI	1.20	0.97	0.96	0.95	0.92	0.92	0.91	1.07	1.07	1.07	1.07
SPADKI, DŁUGOŚCI	3‰										44.50m
ŚREDNICA, MATERIAŁ	ø80/160 L=44.50m										
ODLEGŁOŚCI	0.00	2.00	4.00	6.00	9.50	15.50	17.80	19.00	27.30	25.50	44.50




RZĘDNA TERENU ISTN.	68.94	68.94	68.94	68.94	68.94	68.94	68.94	68.94	68.94	68.94	68.94
RZĘDNA POWIERZCHNI SIECI	67.95	68.11	68.11	68.12	68.14	68.18	68.18	68.31	68.35	68.35	68.35
RZĘDNA OSI SIECI	67.87	68.05	68.06	68.06	68.09	68.12	68.12	68.25	68.29	68.29	68.29
NAZIOM	0.99	0.84	0.82	0.82	0.76	0.76	0.63	0.59	0.59	0.59	0.59
ZAGŁĘBIENIE OSI SIECI	1.07	0.89	0.88	0.82	0.82	0.82	0.69	0.65	0.65	0.65	0.65
SPADKI, DŁUGOŚCI	3‰			20‰							
ŚREDNICA, MATERIAŁ	ø32/110 L=14.50m			ø32/110 L=14.50m							
ODLEGŁOŚCI	0.00	2.00	3.00	4.30	6.00	6.50	12.50	14.50	14.50	14.50	14.50

PROFIL PODŁUŻNY SKALA 1:100/250

INWESTOR: Komunalne Przedsiębiorstwo Energetyki Ciepłej Sp. z o.o. ul. Ks. J. Schulza 5, 85-315 Bydgoszcz

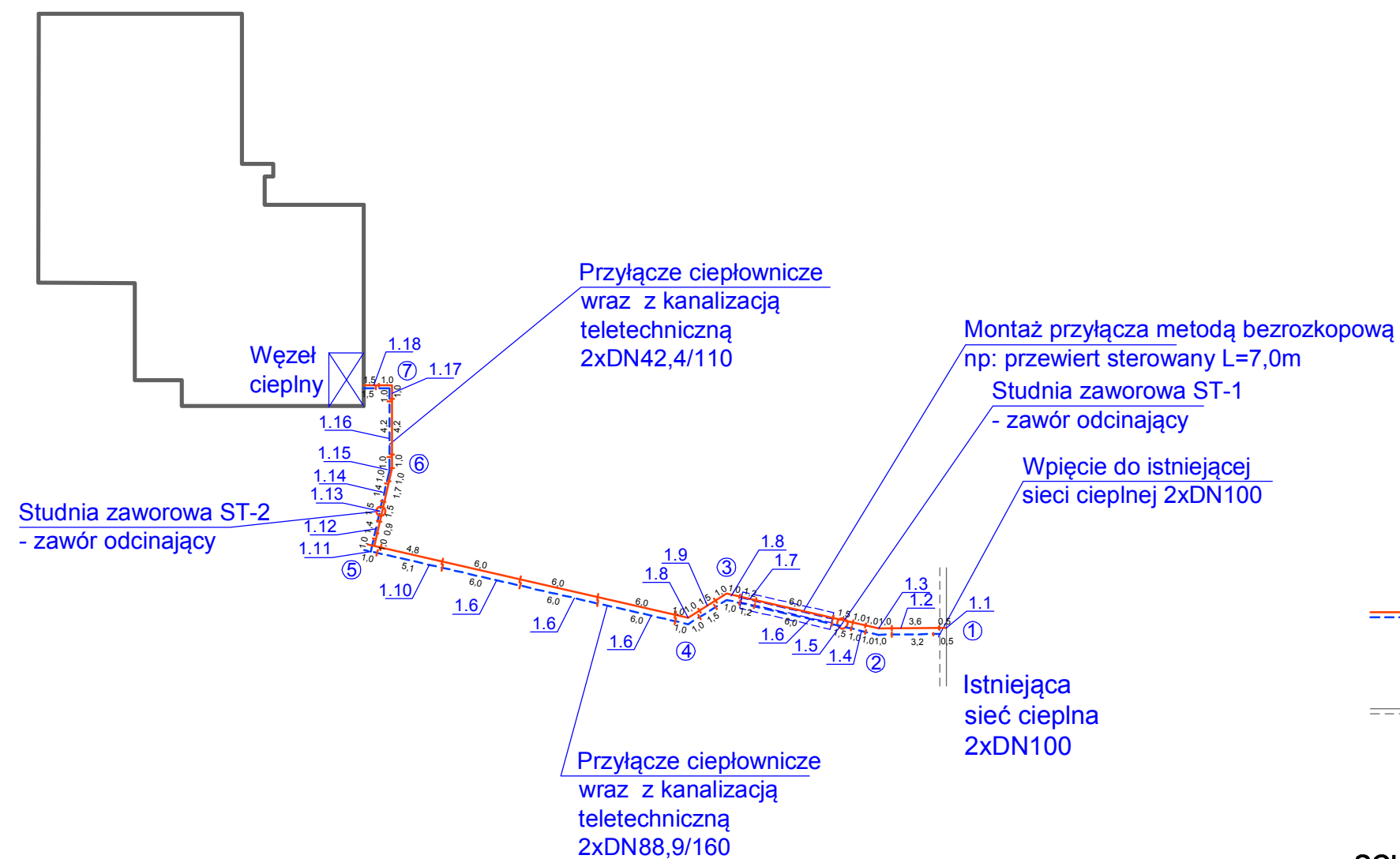
TEMAT: PRZYŁĄCZE CIEPLNE WRAZ Z INSTAL. TELETECHNICZNĄ DO BUDYNKU MIESZKALNEGO W BYDGOSZCZY PRZY UL. PRZODOWNIKÓW PRACY

	NAZWISKO – NR UPR.	PODPIS
PROJEKTANT	inż. Szymon Pawlak <small>Uprawnienia do projektowania i kierowania robotami budowlanymi bez ograniczeń w specjalności instalacyjnej w zakresie sieci, instalacji i urządzeń ciepłych, wentylacyjnych, gazowych, wodociągowych i kanalizacyjnych KUP/0157/PWOS/06</small>	
SPRAWDZAJĄCY	mgr inż. Katarzyna Paszkowska <small>Uprawnienia do projektowania bez ograniczeń w specjalności instalacyjnej w zakresie sieci, instalacji i urządzeń ciepłych, wentylacyjnych, gazowych, wodociągowych i kanalizacyjnych KUP/0067/POOS/06</small>	



NR ZAŁAMANIA		
3	4	7
		
ILOŚĆ MAT KOMPENSACYJNYCH		
4 szt.	4 szt.	4 szt.

MATA KOMPENSACYJNA:
40x200x1000mm

Uwaga:
Na całej długości budowy przyłącza ciepłowniczego kable energetyczne zabezpieczyć rurą dwudzielną AROT110



LEGENDA:

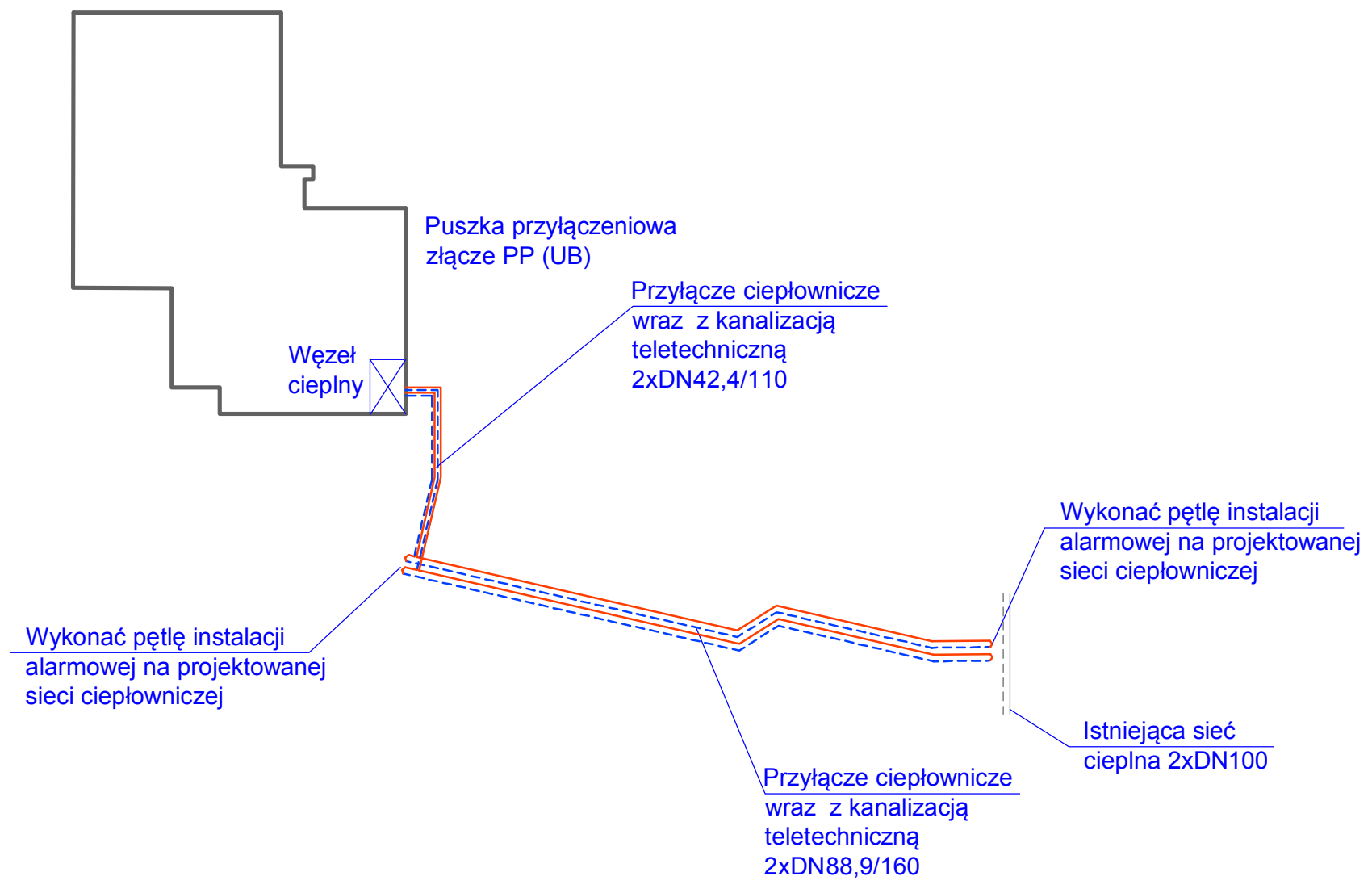
-  Projektowane przyłącze ciepłownicze
-  Istniejąca sieć ciepna

SCHEMAT MONTAŻOWY

INWESTOR: Komunalne Przedsiębiorstwo Energetyki Ciepłej Sp. z o.o.
ul. Ks. J. Schulza 5, 85-315 Bydgoszcz



TEMAT: PRZYŁĄCZE CIEPLNE WRAZ Z INSTAL. TELETECHNICZNĄ DO BUDYNKU MIESZKALNEGO W BYDGOSZCZY PRZY UL. PRZODOWNIKÓW PRACY

	NAZWISKO - NR UPR.	PODPIS
PROJEKTANT	inż. Szymon Pawlak Uprawnienia do projektowania i kierowania robotami budowlanymi bez ograniczeń w specjalności instalacyjnej w zakresie sieci, instalacji i urządzeń ciepłych, wentylacyjnych, gazowych, wodociągowych i kanalizacyjnych KUP/0157/PWOS/06	
SPRAWDZAJĄCY	mgr inż. Katarzyna Paszkowska Uprawnienia do projektowania bez ograniczeń w specjalności instalacyjnej w zakresie sieci, instalacji i urządzeń ciepłych, wentylacyjnych, gazowych, wodociągowych i kanalizacyjnych KUP/0067/POOS/06	
INWESTOR	PRACOWNIK	DATA



Dł. instal. alarm. przyłącza
po przebudowie
L~236,0m

LEGENDA:

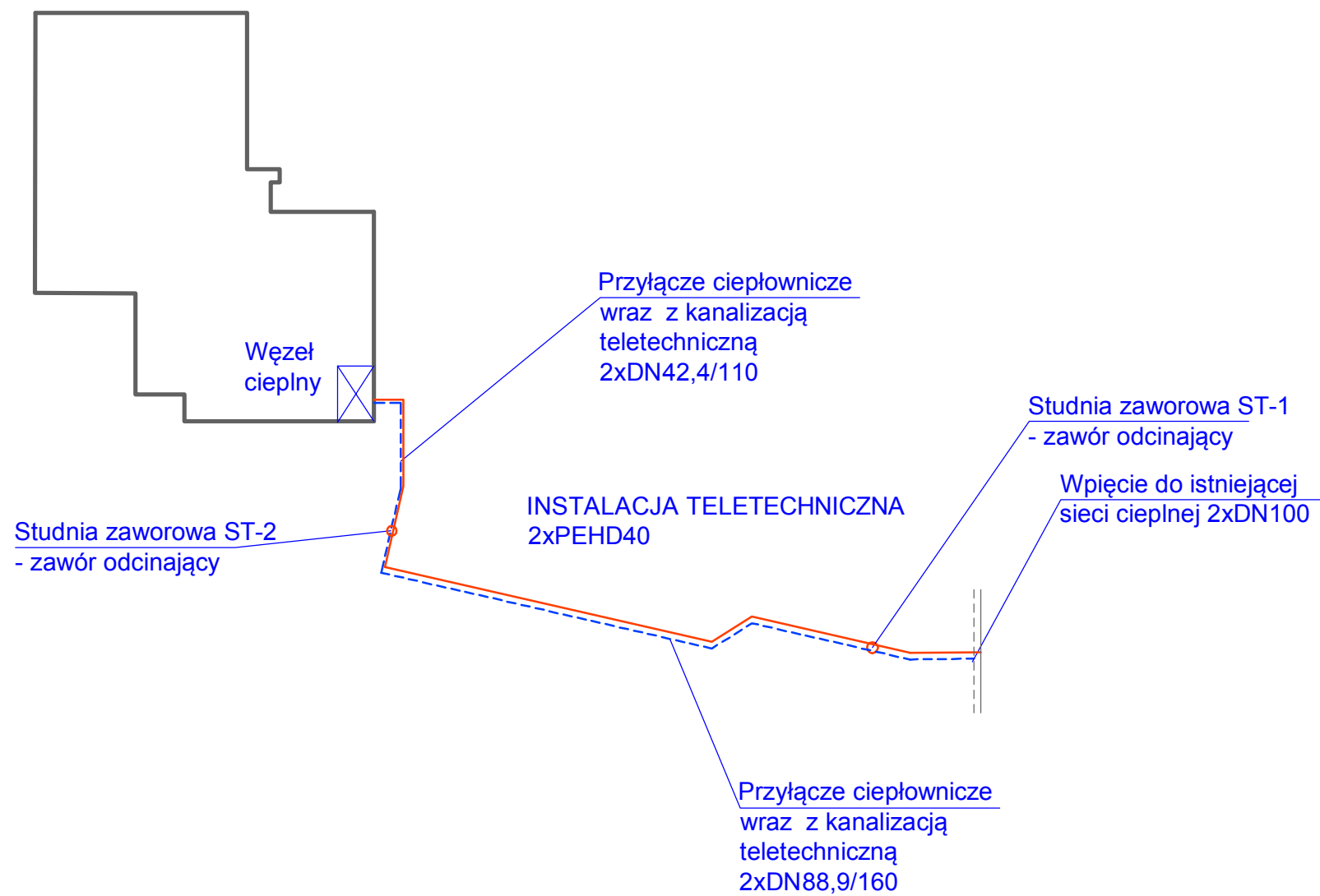
-  Projektowane przyłącze ciepłownicze
-  Istniejąca sieć cieplna

SCHEMAT INSTALACJI ALARMOWEJ

INWESTOR: Komunalne Przedsiębiorstwo Energetyki Ciepłej Sp. z o.o.
ul. Ks. J. Schulza 5, 85-315 Bydgoszcz

TEMAT: PRZYŁĄCZE CIEPLNE WRAZ Z INSTAL. TELETECHNICZNĄ DO BUDYNKU MIESZKALNEGO W BYDGOSZCZY PRZY UL. PRZODOWNIKÓW PRACY

	NAZWISKO - NR UPR.	PODPIS
PROJEKTANT	inż. Szymon Pawlak <small>Uprawnienia do projektowania i kierowania robotami budowlanymi bez ograniczeń w specjalności instalacyjnej w zakresie sieci, instalacji i urządzeń cieplnych, wentylacyjnych, gazowych, wodociągowych i kanalizacyjnych KUP/0157/PWOS/06</small>	
SPRAWDZAJĄCY	mgr inż. Katarzyna Paszkowska <small>Uprawnienia do projektowania bez ograniczeń w specjalności instalacyjnej w zakresie sieci, instalacji i urządzeń cieplnych, wentylacyjnych, gazowych, wodociągowych i kanalizacyjnych KUP/0067/POOS/06</small>	



LEGENDA:

- Projektowane przyłącze ciepłownicze
- - - Istniejąca sieć ciepłownicza

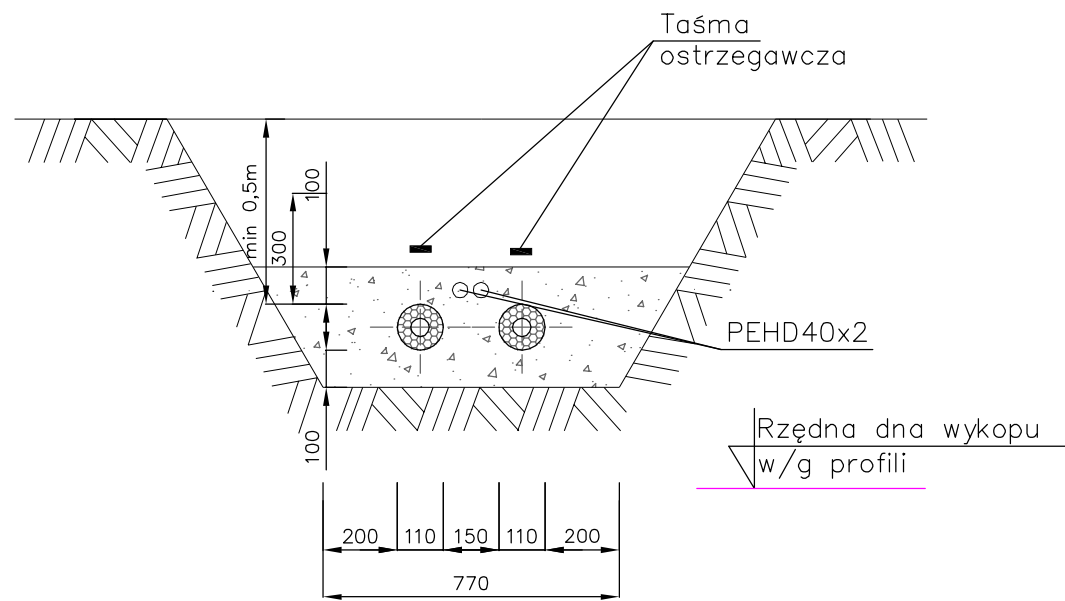
SCHEMAT INSTALACJI TELETECHNICZNEJ

INWESTOR: Komunalne Przedsiębiorstwo Energetyki Ciepłej Sp. z o.o.
ul. Ks. J. Schulza 5, 85-315 Bydgoszcz

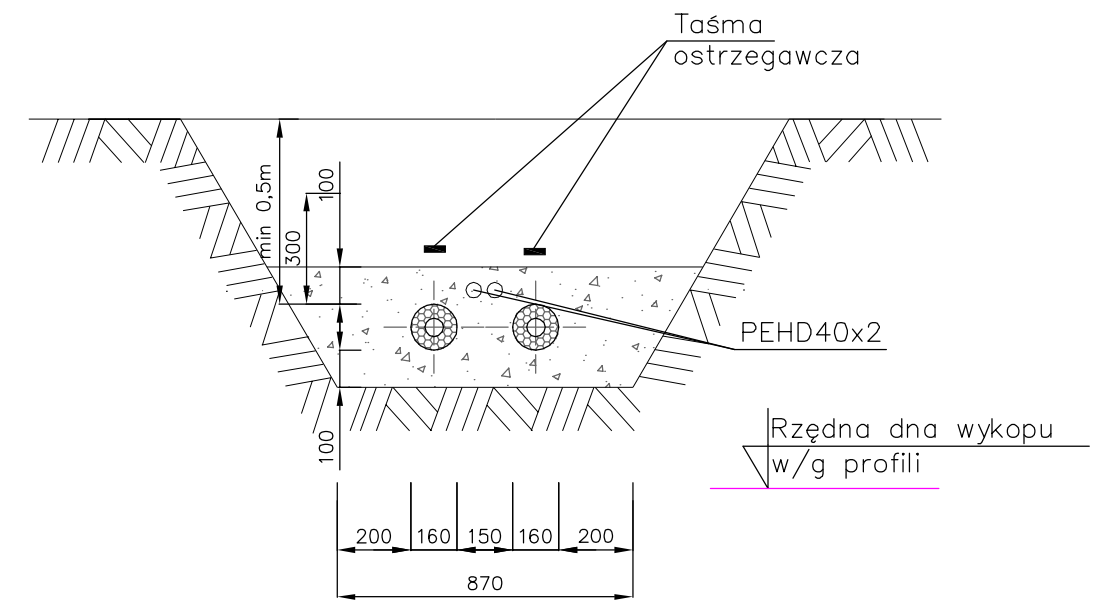
TEMAT: PRZYŁĄCZE CIEPLNE WRAZ Z INSTAL. TELETECHNICZNA DO BUDYNKU MIESZKALNEGO W BYDGOSZCZY PRZY UL. PRZODOWNIKÓW PRACY

	NAZWISKO - NR UPR.	PODPIS
PROJEKTANT	inż. Szymon Pawlak <small>Uprawnienia do projektowania i kierowania robotami budowlanymi bez ograniczeń w specjalności instalacyjnej w zakresie sieci, instalacji i urządzeń cieplnych, wentylacyjnych, gazowych, wodociągowych i kanalizacyjnych KUP/0157/PWOS/06</small>	
SPRAWDZAJĄCY	mgr inż. Katarzyna Paszkowska <small>Uprawnienia do projektowania bez ograniczeń w specjalności instalacyjnej w zakresie sieci, instalacji i urządzeń cieplnych, wentylacyjnych, gazowych, wodociągowych i kanalizacyjnych KUP/0067/POOS/06</small>	
INWESTOR	PRACOWNIK PROJEKTOWY	DATA OPRACOWANIA

**PRZYŁĄCZE CIEPLNE
2xDN32/110**



**PRZYŁĄCZE CIEPLNE
2xDN80/160**

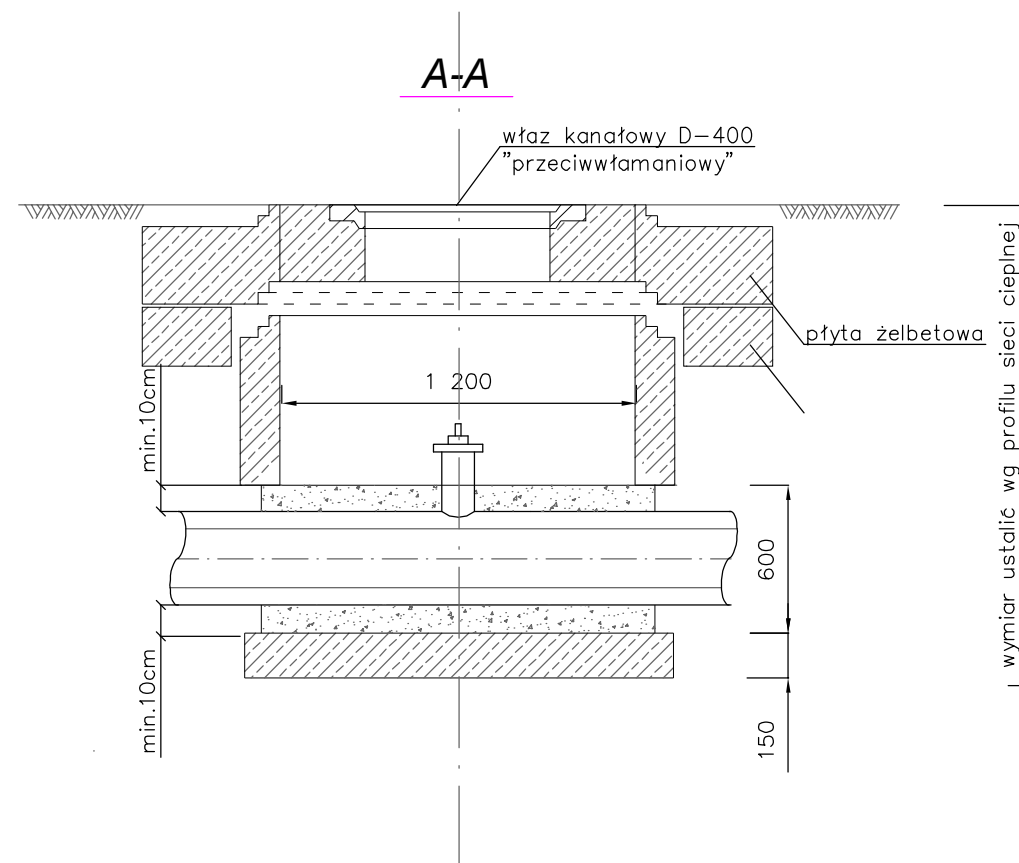
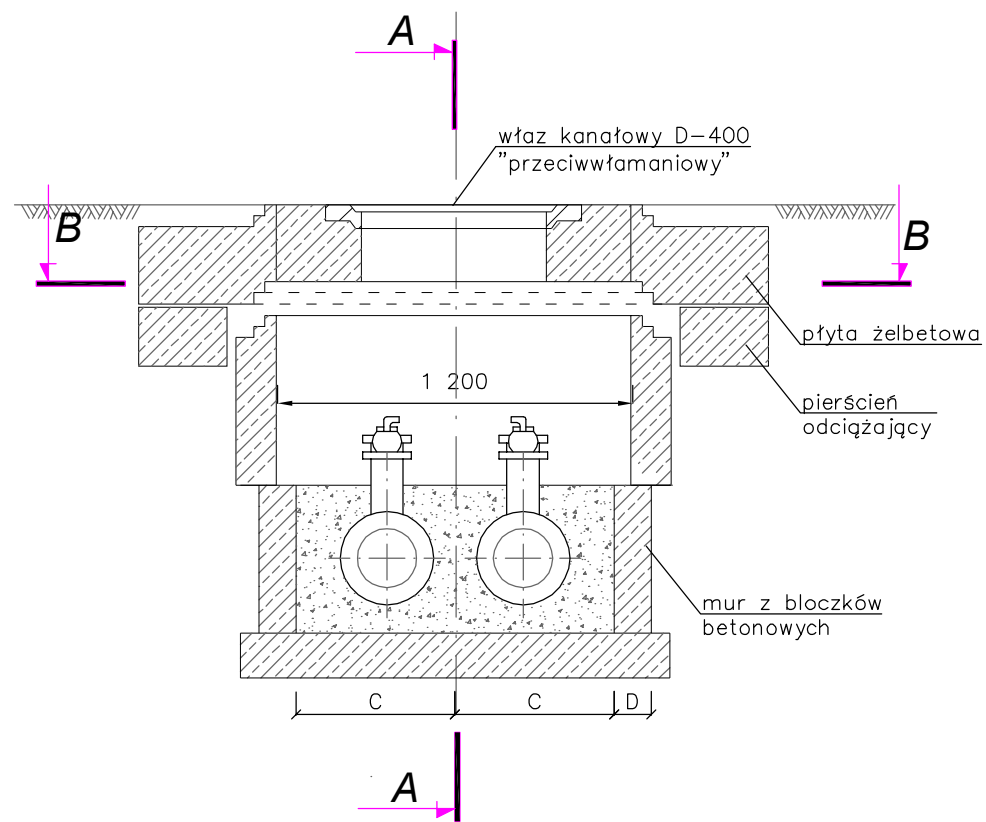


**PRZEKRÓJ POPRZECZNY
SKALA 1:20**

INWESTOR: Komunalne Przedsiębiorstwo Energetyki Ciepłej Sp. z o.o.
ul. Ks. J. Schulza 5, 85-315 Bydgoszcz

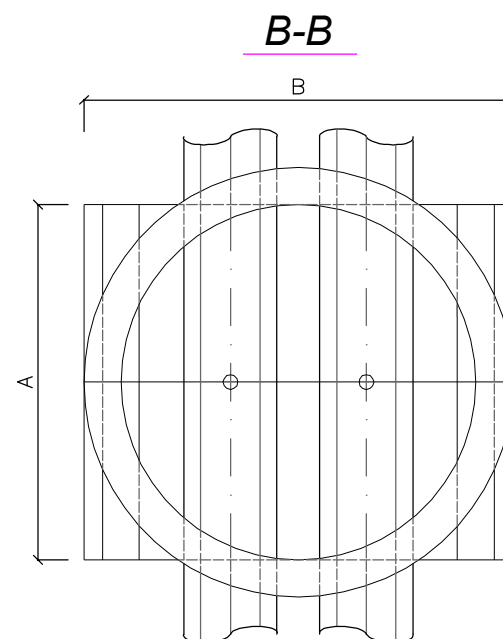
TEMAT: PRZYŁĄCZE CIEPLNE WRAZ Z INSTAL. TELETECHNICZNA DO BUDYNKU
MIESZKALNEGO W BYDGOSZCZY PRZY UL. PRZODOWNIKÓW PRACY

	NAZWISKO - NR UPR.	PODPIS
PROJEKTANT	inż. Szymon Pawlak <small>Uprawnienia do projektowania i kierowania robotami budowlanymi bez ograniczeń w specjalności instalacyjnej w zakresie sieci, instalacji i urządzeń cieplnych, wentylacyjnych, gazowych, wodociągowych i kanalizacyjnych KUP/0157/PWOS/06</small>	
SPRAWDZAJĄCY	mgr inż. Katarzyna Paszkowska <small>Uprawnienia do projektowania bez ograniczeń w specjalności instalacyjnej w zakresie sieci, instalacji i urządzeń cieplnych, wentylacyjnych, gazowych, wodociągowych i kanalizacyjnych KUP/0067/POOS/06</small>	
INWESTOR		



**STUDZIENKA ZAWOROWA ST1, ST2
- ZAWÓR ODCINAJĄCY**

Wymiar	A	B	C	D
[cm]	120	145	50	15



**STUDZIENKA ZAWOROWA
SKALA 1:25**

INWESTOR: Komunalne Przedsiębiorstwo Energetyki Ciepłej Sp. z o.o.
ul. Ks. J. Schulza 5, 85-315 Bydgoszcz

TEMAT: PRZYŁĄCZE CIEPLNE WRAZ Z INSTAL. TELETECHNICZNA DO BUDYNKU
MIESZKALNEGO W BYDGOSZCZY PRZY UL. PRZODOWNIKÓW PRACY

	NAZWISKO - NR UPR.	PODPIS
PROJEKTANT	inż. Szymon Pawlak <small>Uprawnienia do projektowania i kierowania robotami budowlanymi bez ograniczeń w specjalności instalacyjnej w zakresie sieci, instalacji i urządzeń cieplnych, wentylacyjnych, gazowych, wodociagowych i kanalizacyjnych KUP/0157/PWOS/06</small>	
SPRAWDZAJĄCY	mgr inż. Katarzyna Paszkowska <small>Uprawnienia do projektowania bez ograniczeń w specjalności instalacyjnej w zakresie sieci, instalacji i urządzeń cieplnych, wentylacyjnych, gazowych, wodociagowych i kanalizacyjnych KUP/0067/POOS/06</small>	