



# PLAC ZABAW

## 1. Zestawienie materiałów niezbędnych do budowy placu zabaw

### 1.1 Zabawki istniejące do pozostawienia

Produkt	ilość
Minigolf	1 szt.
Wioślarz	1 szt.
Narciarz biegowy	1 szt.
wahadło	1 szt.
ławki	5 szt.
Kółko krzyżyk	1 szt.

### 1.2 Zabawki nowe

Produkt	ilość
Karuzela trzmiel	1 szt.
Urządzenie zręcznościowe	1 szt.
Huśtawka podwójna metalowa z bocianim gniazdem	1 szt.
Skiper urządzenie wielofunkcyjne	1 szt.

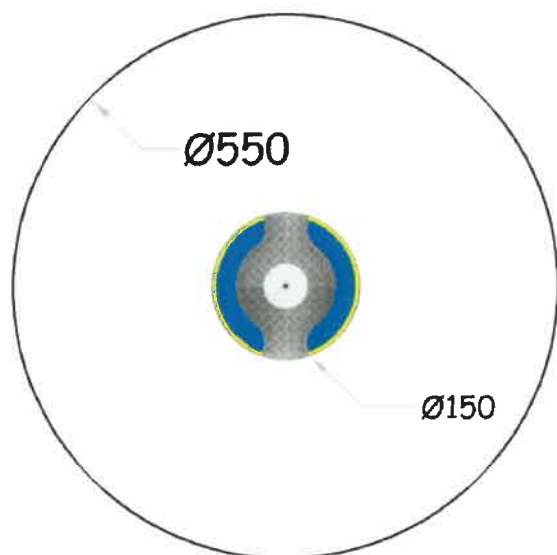
## 2. Karuzela Trzmiel

Platforma wykonana z blachy aluminiowej, ryflowanej grubości 3mm, słup stalowy z rury Ø114mm, łożyskowany tocznie. Opracia wykonane z rury Ø33mm, siedziska z tworzywa HDPE. Talerz napędowy wykonany ze stali nierdzewnej. Konstrukcja wykonana ze stali ocynkowanej malowanej proszkowo.



STAROSTWO POWIATOWE W GLIWICACH  
WYDZIAŁ ARCHITEKTURY I BUDOWNICTWA  
44-100 Gliwice, ul. Zygmunta Starego 17  
tel. 32 231 97 51  
(2)

## Rysunki techniczne





### 3. Urządzenie zręcznościowe

#### Opis ogólny

konstrukcja wykonana z profili 90x90 mm i 70x70 mm ocynkowanych i malowanych proszkowo. Podest wykonany ze sklejki wodoodpornej pokrytej filmem antypoślizgowym na konstrukcji stalowej. Wózek ze stali nierdzewnej z automatycznym hamulcem. Lina stalowa ocynkowana. Naciąg regulowany - części metalowe ocynkowane ogniowo. Siedzisko gumowe z wkładem metalowym.

#### Dane techniczne

Wymiary urządzenia: 400x1500-2000-310cm

Strefa bezpieczeństwa: 400 x 1500-2000 m

Maksymalna wysokość upadku: 90 cm

Dopuszcza się różnice wymiarów nie większe niż +/- 5%

#### Rysunki techniczne



STAROSTWO POWIATOWE W GLIWICACH  
WYDZIAŁ ARCHITEKTURY I BUDOWNICTWA  
44-100 Gliwice, ul. Zygmunta Starego 17  
tel. 32 231 97 51  
(2)



Strefa bezpieczeństwa:



STAROSTWO POWIATOWE W GLIWICACH  
WYDZIAŁ ARCHITEKTURY I BUDOWNICTWA  
44-100 Gliwice, ul. Zygmunta Starożytności 17  
tel. 32 231 97 51  
(2)

#### 4. Huśtawka podwójna z bocianim gniazdem

##### Opis ogólny

Nogi z profilu stalowego malowanego proszkowo o przekroju kwadratowym 70x70 mm. Belka górna wykonana z profilu stalowego o przekroju kwadratowym 70x70 mm ocynkowana ogniowo. Łańcuchy wykonane z stal nierdzewnej O 6 mm. Siedziska gumowe z wkładem metalowym, atestowane. Ułożyskowania ocynkowane ogniowo. Powierzchnie czołowe profili od góry zabezpieczone kapturkami z tworzywa sztucznego.





## Dane techniczne

Wymiary urządzenia: 660 x 220 x 240cm

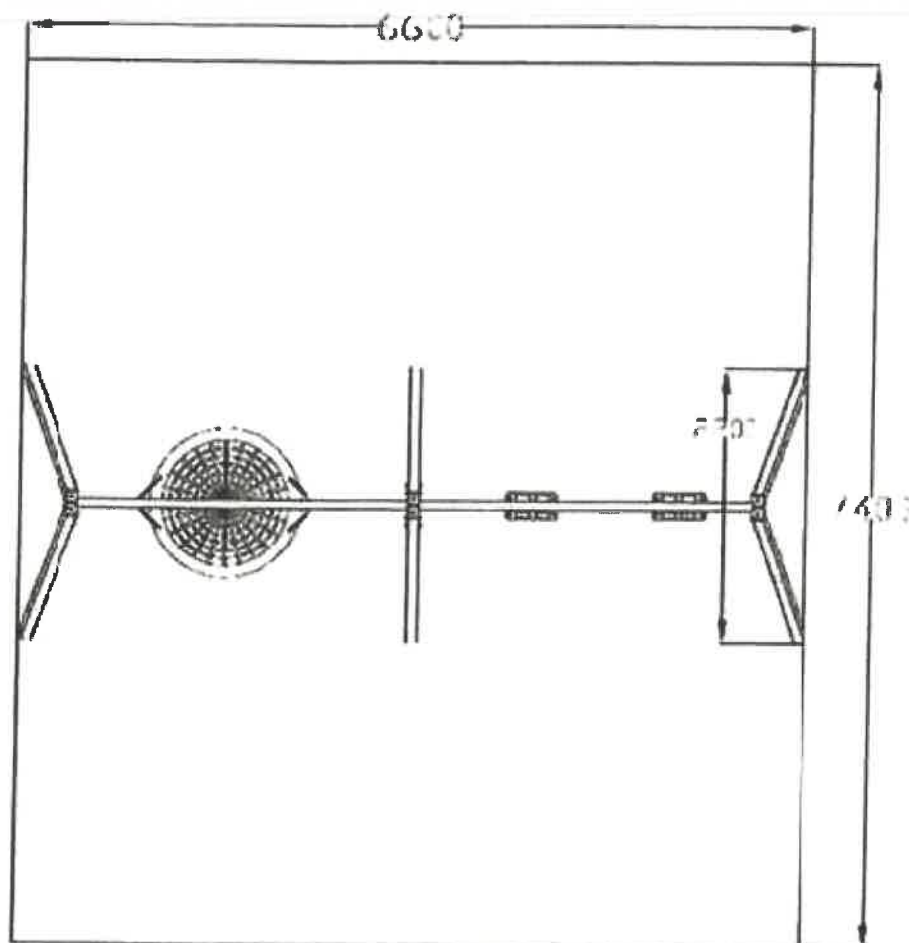
Strefa bezpieczeństwa: 7,40 x 6,60m

Maksymalna wysokość upadku: 1,30m

Dopuszcza się różnice wymiarów nie większe niż +/- 5%

STAROSTWO POWIATOWE W GLIWICACH  
WYDZIAŁ ARCHITEKTURY I BUDOWNICTWA  
44-100 Gliwice, ul. Zygmunta Starego 17  
tel. 32 231 97 51  
(2)

## Rysunki techniczne

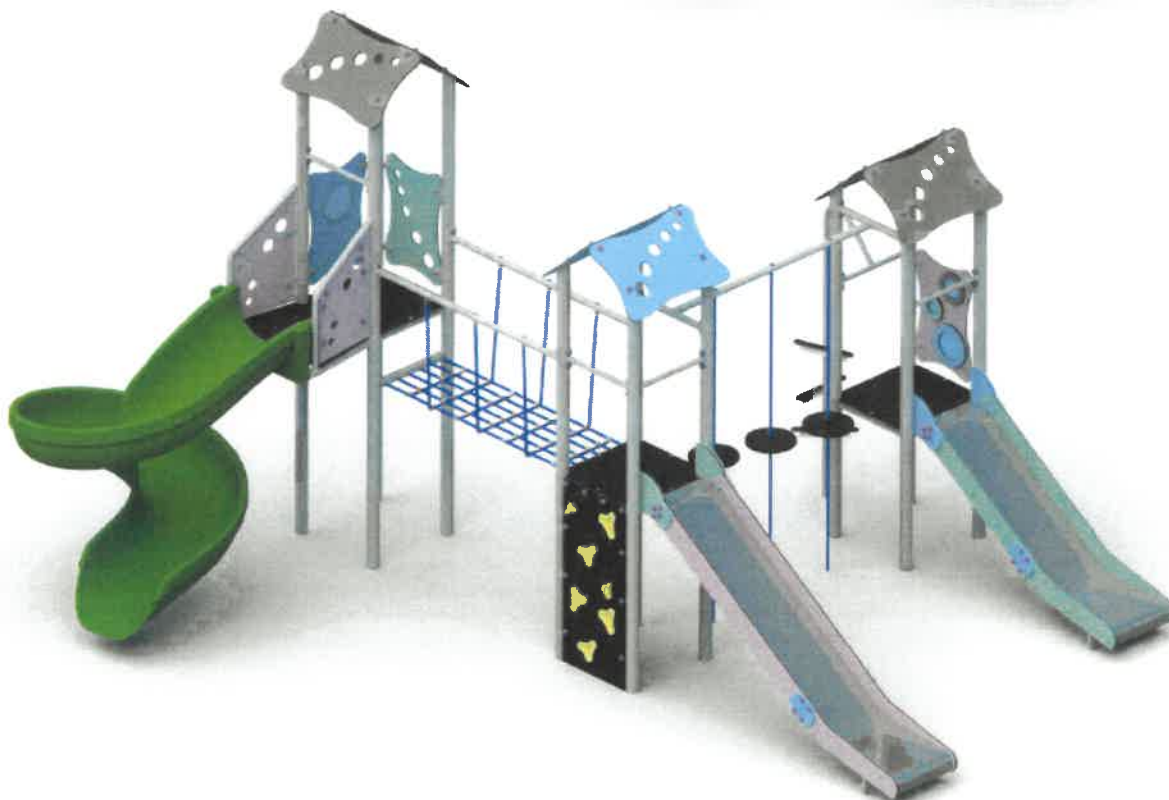




#### 4. Skiper

##### Opis

Pod urządzenie należy wykonać fundament betonowy. Urządzenie jest wykonane z rury  $\varnothing 76,1\text{mm}$  i profili o różnej średnicy zabezpieczonych podkładem cynkowym. Elementy wykończeniowe składają się z Płyty HDPE, sklejki anti-skid, blachy nierdzewnej, liny zbrojonej  $\varnothing 16$ . W skład urządzenia wchodzi wieża z podestem do ślizgów, ślizg, wieża z dachem dwuspadowym 1,20, wieża z dachem dwuspadowym 0,9, ślizg 1,2m, ślizg 0,9m, rura ze schodami trudnodostępna 0,9m, ścianka wspinaczkowa, pomost linowy, przeście ruchome ze stopniami dwa poziomy  $l=1,5\text{m}$ ,  $h=0,9-1,2\text{m}$ , panel kółka, panel koła koraliki, panel bulaj. Urządzenie zgodne z normą PN-EN 1176-7:2020, PN-EN 1176-1:2017.



##### Dane techniczne

Wymiary urządzenia: 563x484cm; wysokość 330cm

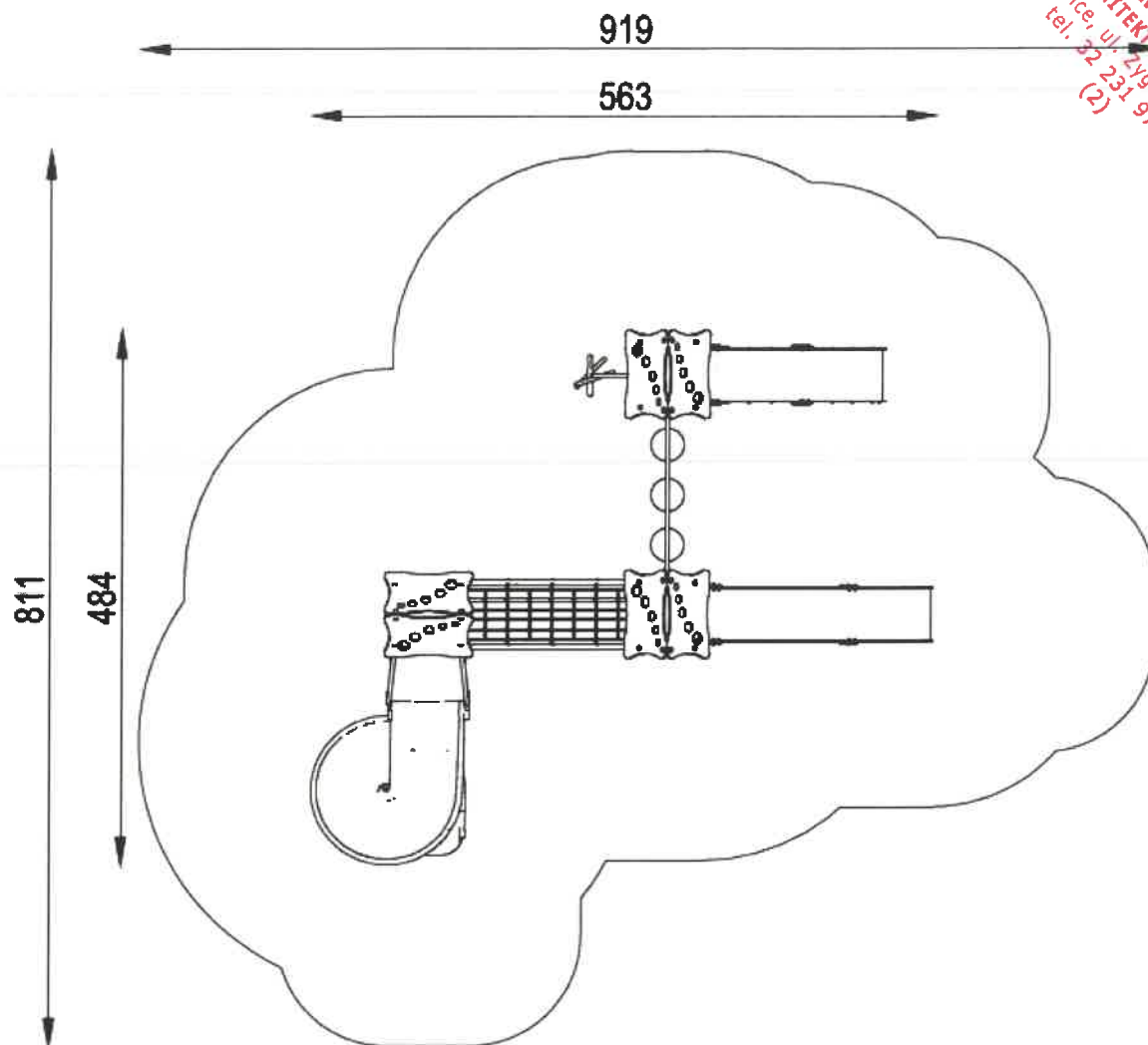
Strefa bezpieczeństwa: 919x811cm

Maksymalna wysokość upadku: 1,50m

Dopuszcza się różnice wymiarów nie większe niż +/- 3%



## Rysunki techniczne



STAROSTWO POWIATOWE W GLIWICACH  
WYDZIAŁ ARCHITEKTURY I BUDOWNICTWA  
44-100 Gliwice, ul. Zygmunta Starego 17  
tel. 32 231 97 51  
(2)

### 5. Wymagane dokumenty dotyczące urządzeń, które należy dołączyć do oferty

Certyfikat potwierdzający zgodność z normą EN 1176-1, EN 1176-2, EN 1176-5, EN 1176-6, EN 1176-7, EN 1177 oraz PN-EN 351-1. W trosce o bezpieczeństwo dzieci urządzenia muszą posiadać certyfikaty na zgodność z powyższymi normami wydane przez akredytowaną jednostkę certyfikującą np. TUV, INT itp. Nie dopuszcza się „certyfikatów” wystawionych przez nieuprawnioną jednostkę certyfikującą tj. nie posiadającą akredytacji PCA (lub równoważnej w przypadku jednostek z zagranicy); nie dopuszcza się także



przedstawienia zamiast certyfikatu - deklaracji zgodności lub certyfikatów wystawianych przez producenta, dystrybutora, oferenta urządzenia czy inny podmiot.

## 6. Sposób montażu

Urządzenia betonowane są w gruncie lub przykręcane do prefabrykowanego fundamentu. Strefa bezpieczeństwa wokół urządzenia powinna zostać pokryta bezpieczną nawierzchnią (np. płytami gumowymi Flexi-Step) zapewniającą ochronę przed upadkiem zgodnym z wysokością swobodnego upadku przypisaną zabawce.

## 7. Stosowanie urządzeń równoważnych

W trosce o jakość i bezpieczeństwo użytkowania urządzeń nie dopuszcza się stosowania produktów zbudowanych z innych materiałów niż opisane powyżej oraz nie dopuszcza się jakichkolwiek odstępstw od przedstawionych parametrów technicznych ponad tolerancję  $\pm 5\%$  (dotyczy to zarówno wymiarów urządzenia – patrz punkt „Dane techniczne” oraz budowy urządzenia). Nie dopuszcza się także stosowania urządzeń nie posiadających certyfikatu akredytowanej jednostki, potwierdzającego zgodność z w/w normą (dokumenty typu Deklaracja Zgodności czy certyfikaty jednostek bez akredytacji PCA nie mogą być uznane jako równoważne).

## 8. Sposób przeprowadzenia odbioru urządzeń

Urządzenia muszą posiadać wymiary zgodne z opisanymi, a także być wykonane z materiałów zgodnych z opisem. Muszą być zainstalowane stabilnie, w sposób umożliwiający bezpieczne użytkowanie. W strefie bezpieczeństwa wokół urządzeń nie mogą występować żadne przeszkody.

## 9. Użytkowanie i konserwacja

Urządzenia są elementami wyposażenia placów zabaw / placów rekreacyjnych i wyłącznie do tego celu powinny służyć.

Poszczególne grupy urządzeń dedykowane są do użytku dla określonych grup wiekowych (zgodnie z Kartami Technicznymi urządzeń) – należy bezwzględnie przestrzegać tych wskazań.

Bezwzględnie należy dbać, aby na powierzchni platform, podestów, siedzisk itp. nie znajdowały się kamienie lub inne twarde przedmioty, które mogą spowodować ich uszkodzenie.





Należy unikać wnoszenia na urządzenia lub ich części ziemi lub błota a także systematycznie usuwać pojawiające się inne zabrudzenia (liście, kamienie, papiery, śmieci, igliwie etc.), użytkownik obowiązany jest prowadzić bieżącą pielęgnację urządzenia a także systematycznie kontrolować siłę naciągu lin.

W przypadku zabrudzenia powierzchni urządzeń ziemią, piaskiem czy błotem należy oczyścić je przy pomocy silnego strumienia wody, większe śmieci można usunąć ręcznie lub przy użyciu szczotki.

Bezwzględnie należy zapobiegać dostawaniu się do elementów mechanicznych urządzeń (przekładnie, łożyska, naciąg itp.) zabrudzeń, które mogą je uszkodzić (np. piasek).

Należy unikać zabrudzeń olejem, emulsją asfaltową oraz innymi środkami chemicznymi powodującymi odbarwienie powierzchni urządzeń.

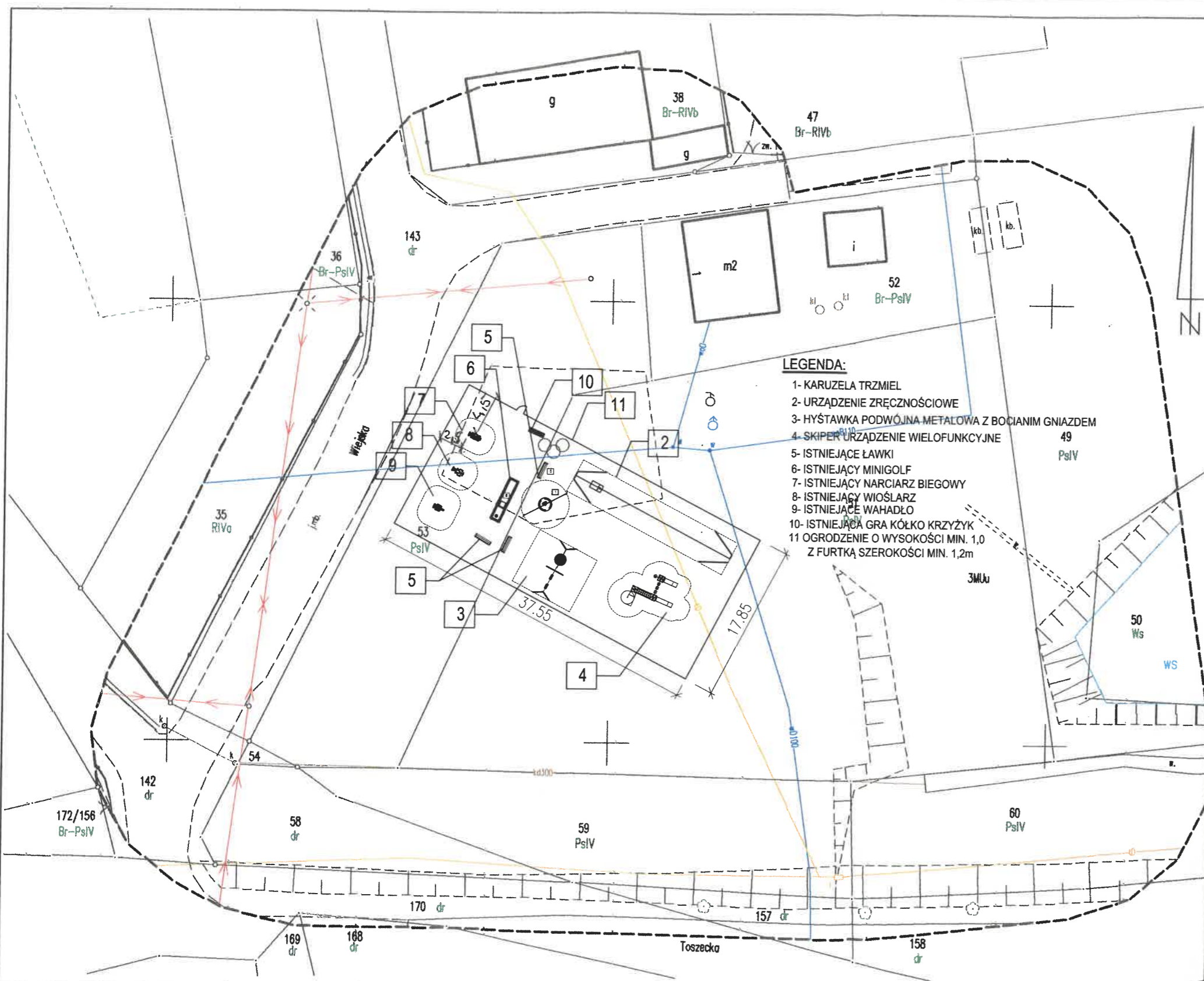
Nie dopuszczać do sytuacji, aby fragmenty urządzeń znajdowały się w wodzie np. poprzez nieprawidłowe wyprofilowanie podłoża przepuszczalnego lub niezastosowania drenażu w podłożu przepuszczalnym.

*mgr inż. arch. Krystyna Cielanga*  
Uprawnienie budowlane  
do projektowania i kierowania  
robotami budowlanymi bez ograniczeń  
w specjalności architektonicznej  
nr ewid. 19/OPOKK/2018

STAROSTWO POWIATOWE W GLIWICACH  
WYDZIAŁ ARCHITEKTURY I BUDOWNICTWA  
44-100 Gliwice, ul. Zygmunta Starego 17  
tel. 22 31 97 55  
(2)



STAROSTWO POWIATOWE W GLIWICACH  
 WYDZIAŁ ARCHITEKTURY I BUDOWNICTWA  
 44-100 Gliwice, ul. Zygmunta Starogo 17  
 tel. 32 231 97 51  
 (2)



Legenda:  
 MŁu - tereny mieszkaniowo-usługowe, istniejąca zabudowa do uzupełnień w obszarach zwartego zainwestowania i w lukach budowlanych

- LEGENDA:**
- 1- KARUZELA TRZMIEL
  - 2- URZĄDZENIE ZRĘCZNOŚCIOWE
  - 3- HYSTAWKA PODWÓJNA METALOWA Z BOCIANIM GNIAZDEM
  - 4- SKIPER URZĄDZENIE WIELOFUNKCYJNE
  - 5- ISTNIEJĄCE ŁAWKI
  - 6- ISTNIEJĄCY MINIGOLF
  - 7- ISTNIEJĄCY NARCIARZ BIEGOWY
  - 8- ISTNIEJĄCY WIOŚLARZ
  - 9- ISTNIEJĄCE WAHADŁO
  - 10- ISTNIEJĄCA GRA KÓŁKO KRZYŻYK
  - 11- OGRODZENIE O WYSOKOŚCI MIN. 1,0 Z FURTką SZEROKOŚCI MIN. 1,2m

Poświadczam, że niniejszy dokument został opracowany w wyniku prac geodezyjnych, których rezultaty zawiera operat techniczny pozytywnie zweryfikowany. Jednocześnie informuję, że jestem świadomy odpowiedzialności karnej za złożenie fałszywego oświadczenia.

Identyfikator zgłoszenia prac geodezyjnych	WGI-RZG.6640.1.1450.2024
Organ służby geodezyjnej, który otrzymał zgłoszenie	Starosta Gliwicki
Wykonawca prac geodezyjnych	Usługi Geodezyjne TYCZ-K.A. Andrzej Koczyk
Nr oraz data sporządzenia dokumentu zawierającego wynik pozytywnej weryfikacji	Protokół Weryfikacji nr WGI-RZG.6640.1.1450.2024_29314 z dnia 04.07.2024r.
Imię i nazwisko oraz nr uprawnień zawodowych kierownika prac	Andrzej Koczyk Nr uprawnień 22853

ZA ZGODNOŚĆ Z ORYGINAŁEM

**"ERDOM" BIURO PROJEKTÓW I NADZORU BUDOWLANEGO**  
 47-100 STRZEŁCE OPOLSKIE, MARKA PRAWEGO 13/5  
 tel. 512-215-304  
 www.ERDOM.eu

ZAMAWIĄCY/CLIENT	GMINA TOSZEK; 44-180 TOSZEK UL. BOLESŁAWA CHROBREGO 2
OBIEKT/OBJECT	PLAC ZABAW; WILKOWICZKI UL. WIEJSKA DZIAŁKA NR 51, 53
FAZA/PHASE	ZGŁOSZENIE ROBÓT
OPRACOWAŁ:	E. POWRÓŚLO OPL/0437/PWOK/08
OPRACOWAŁA:	K. CIELANGA 19/OPOKK/2018
DATA:	LIPIEC 2024
NUMER RYSUNKU:	K-01
BRANŻA:	BUDOWLANA
WZSKAZANE PRAWA ZASTRZEŻONE ALL RIGHTS RESERVED	
TYTUŁ RYSUNKU/DRAWING TITLE: ZAGOSPODAROWANIE PLACU ZABAW	
REWIZJA: ---	

Sekcja mapy w układzie "2000"  
 6.134.26.21.1.3  
 województwo: śląskie pow: gliwicki  
 jedn. ewid: 240507\_5 Toszek  
 obręb: 0015 - Wilkowiczki  
 działka nr 51, 53

**MAPA DO CELÓW PROJEKTOWYCH**

1. Poziomy układ geodezyjny - "2000"
2. Wysokościowy układ geodezyjny - "PL-EVRF2007-NH"

**SKALA 1:500**

Mapa powstała bez ustalenia obciążeń służebnościami gruntowymi

Przeznaczenie terenu określono zgodnie z MPZP dla wsi Wilkowiczki gm. Toszek Uchwała nr XLI/407/2002 Rady Miejskiej w Toszku z dnia 10.10.2002r.

Wykonał: **TYCZ-K.A.**  
 ANDRZEJ KÓCZYK  
 USŁUGI GEODEZYJNE  
 47-100 Błotnica Strzelecka  
 ul. Toszecka 16, tel. 504 307 498  
 e-mail: geodezjakoczyk@gmail.com  
 NIP: 7561846301, REGON: 383188627  
 Adres do korespondencji:  
 44-100 Gliwice, ul. Centawska 11  
 dnia 25.06.2024r.

GEODETA UPRAWNIONY  
 mgr inż. Andrzej Koczyk

Wykazane na niniejszej mapie granice nieruchomości nie zostały określone z wymaganą dokładnością. Niniejsza mapa może służyć do projektowania budynków sytuowanych w odległości większej niż 4.0 m od granicy nieruchomości.