

OPIS PRZEDMIOTU ZAMÓWIENIA

1. Przedmiotem zamówienia jest zakup (dostawa):
 - część I – mebli biurowych wraz z montażem
 - część II – foteli obrotowych biurowych,
 - część III – sprzęt AGD
 - część IV - wyposażeniezwanych dalej produktami. Specyfikacja rzeczowa zamówienia i wymagania techniczne wykonania produktów określa poniższa tabela.
2. Produkty muszą być o parametrach technicznych określonych w specyfikacji rzeczowej zamówienia.
3. Produkty muszą być:
 - a) fabrycznie nowe, pełnowartościowe, wolne od wad, wykonane zgodnie z normami branżowymi i posiadać gwarancję (door to door) producenta na okres minimum 24 miesięcy,
 - b) spełniać wymagania pod względem BHP zgodnie z obowiązującymi przepisami w tym zakresie,
 - c) dopuszczone do obrotu i stosowania w krajach Unii Europejskiej w tym w pomieszczeniach przeznaczonych na stały pobyt ludzi.
3. Produkty muszą posiadać instrukcję montażu, obsługi i konserwacji napisaną w j. polskim.
4. Dostawa produktów:
 - meble biurowe – zmontowane, gotowe do użytku,
 - fotele obrotowe biurowe – w nienaruszonych opakowaniach fabrycznych.
 - sprzęt AGD – w nienaruszonych opakowaniach fabrycznych.
 - wyposażenie – w nienaruszonych opakowaniach fabrycznych.
5. Zakres zamówienia obejmuje:
 - a) dostarczenie (transport), w terminie do 26.04.2024r.
 - b) – Zamawiający (Jarosław, Rynek 1, biuro BSFiOI 3 piętro) wraz z załadunkiem i rozładunkiem,
 - c) ustawienie i montaż produktów w pomieszczeniach wskazanych przez Zamawiającego (budynek nie wyposażony w windy).

CZĘŚĆ I – MEBLE BIUROWE

Lp.	Nazwa produktu:	Ilość szt.:
1.	Biurko narożne prawostronne	5

Lp.	Nazwa produktu:	Ilość szt.:
2.	Biurko narożne lewostronne	2

Parametry techniczne:

Długość: 140cm x 120cm

Szerokość: 70cm

Wysokość: 80cm

wykonanie z wysokojakościowej płyty laminowanej o grubości 18mm, blat 25mm oklejony obrzeżem o grubości 2 mm,

W blacie 2 otwory na kable ϕ 60 mm

Boki biurka – **stelaż**, w dolnej części trwale osadzone metalowe regulatory umożliwiające poziomowanie biurka.

Pod blatem biurka półka pod klawiaturę wykonana z płyty dwustronnie laminowanej o grubości 18 mm.

Półka wysuwana zamocowana do korpusu poprzez metalowe prowadnice rolkowe.

Szuflada z zamkiem na klucz szerokości: 50cm

Uchwyty płaskie, wykończenie aluminium o rozstawie 128 mm

Przegroda biurkowa

Wymiary:

szerokość 135cm

wysokość 40cm

Kolor – sodoma



Lp.	Nazwa produktu:	Ilość szt.:
3.	Szafa aktowa z nadstawką- 80	7

Wymiary :

Wysokość – 184cm

Szerokość – 80cm

Głębokość całkowita – 33cm

Wysokość nadstawki – 74cm

Szerokość nadstawki – 80cm

Głębokość nadstawki – 33cm

Specyfikacja techniczna:

- Szafa z nadstawką dwudrzwiowa wykonana z płyty wiórowej trójwarstwowej, obustronnie laminowanej w kolorze sodoma, obrzeże ABS dobrane pod kolor płyty.
- Elementy widoczne oklejone obrzeżem 2 mm, fronty półek oklejone obrzeżem ABS grubości 2 mm.
- Korpus, półki oraz fronty szafy wykonane z płyty grubości 18 mm, wieniec górny oraz dolny wykonany z płyty grubości 25 mm.
- Plecy wykonane z płyty wiórowej laminowanej grubości minimum 10 mm. Plecy wsuwane w na frezowane boki szafy, nie dopuszcza się pleców nakładanych.
- Szafa wyposażona w 4 półki, grubość półki 2cm,
- Szafa wyposażona w zamek baszkwilowy. Szafa wyposażona w plastikowe stopki poziomujące, z możliwością regulacji od wnętrza szafy.

Uchwyty płaskie, wykończenie aluminium o rozstawie 128 mm

Kolor – sodoma



Lp.	Nazwa produktu:	Ilość szt.:
4.	Szafa dwudrzwiowa - 90	1

Wymiary:

Wysokość – 184cm

Szerokość – 90cm

Głębokość całkowita – 50 cm

Specyfikacja techniczna:

- Szafa dwudrzwiowa wykonana z płyty wiórowej trójwarstwowej, obustronnie laminowanej w kolorze sodoma, obrzeże ABS dobrane pod kolor płyty.
- Elementy widoczne oklejone obrzeżem 2 mm, fronty półek oklejone obrzeżem ABS grubości 2 mm.
- Korpus, półki oraz fronty szafy wykonane z płyty grubości 18 mm, wieniec górny oraz dolny wykonany z płyty grubości 25 mm.
- Plecy wykonane z płyty wiórowej laminowanej grubości minimum 10 mm. Plecy wsuwane w na frezowane boki szafy, nie dopuszcza się pleców nakładanych.
- Szafa wyposażona w 4 półki, grubość półki 2cm,
- Szafa wyposażona w zamek baskwilowy. Szafa wyposażona w plastikowe stopki poziomujące, z możliwością regulacji od wnętrza szafy.

Uchwyty płaskie, wykończenie aluminium o rozstawie 128 mm

- lustro na drzwiach od wewnętrznej strony długości 60 cm

Kolor – sodoma



Lp.	Nazwa produktu:	Ilość szt.:
5.	Szafa z drzwiami przesównymi - 130	1

Wymiary:

Wysokość – 205 cm

Szerokość – 130cm

Głębokość całkowita – 33cm

Specyfikacja techniczna:

-Drzwi przesuwne z trwałym systemem jezdny na prowadnicach rolkowych i podwójnym torze.

- Szafa wykonana z płyty wiórowej trójwarstwowej, obustronnie laminowanej w kolorze sodoma, obrzeże ABS dobrane pod kolor płyty.

- Elementy widoczne oklejone obrzeżem 2 mm, fronty półek oklejone obrzeżem ABS grubości 2 mm.

- Korpus, półki oraz fronty szafy wykonane z płyty grubości 18 mm, wieniec górny oraz dolny wykonany z płyty grubości 25 mm.

- Plecy wykonane z płyty wiórowej laminowanej grubości minimum 10 mm. Plecy wsuwane w na frezowane boki szafy, nie dopuszcza się pleców nakładanych.

- Szafa wyposażona w plastikowe stopki poziomujące, z możliwością regulacji od wnętrza szafy.

Uchwyty płaskie, wykończenie aluminium o rozstawie 128 mm

- tafla lustra na jednych drzwiach

- wewnątrz wyposażone z prawej strony w 4 półki grubości 2 cm z lewej strony 1 półkę,+ drążek pod spodem półki

Kolor – sodoma



Lp.	Nazwa produktu:	Ilość szt.:
6.	Stół rozkładany	1

Specyfikacja techniczna:

Wymiary (Dopuszczalne odchylenia od podanych wymiarów +/- 5%.):

- długość 100 cm
- długość po rozłożeniu 200 cm
- szerokość 100 cm
- wysokość 77 cm

Odległość między nogami:

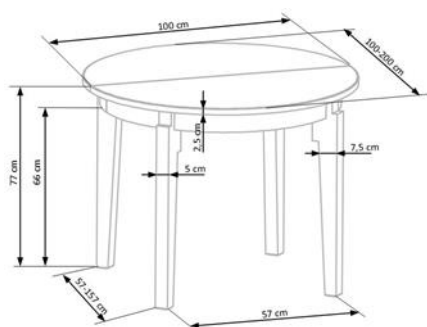
- przed rozłożeniem: 57 cm
- po rozłożeniu: 157 cm

- stół wykonany z płyty wiórowej trójwarstwowej, obustronnie laminowanej w kolorze sodoma obrzeże ABS dobrane pod kolor płyty.

- Elementy widoczne oklejone obrzeżem 2 mm w kolorze płyty.

Grubość płyty: 25mm

Kolor – sodoma



Lp.	Nazwa produktu:	Ilość szt.:
7.	Regał otwarty	1

Wymiary (Dopuszczalne odchylenia od podanych wymiarów +/- 5%.):

- szerokość: 140 cm
- głębokość: 30 cm
- wysokość: 180 cm

Specyfikacja techniczna:

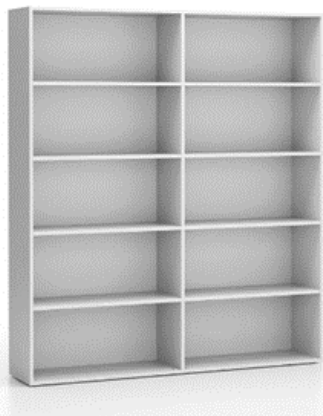
Kolor – sodoma

Materiał: - regał wykonany z płyty wiórowej trójwarstwowej, obustronnie laminowanej w kolorze sodoma obrzeże ABS dobrane pod kolor płyty.

- Elementy widoczne oklejone obrzeżem 2 mm w kolorze płyty.

Grubość płyty: 25mm

Plecy również - wykonane z płyty wiórowej trójwarstwowej, obustronnie laminowanej w kolorze sodoma



Lp.	Nazwa produktu:	Ilość szt.:
8.	Kontener mobilny 3 szuflady + piórnik	14

Wymiary:

Wysokość – od 65 cm do 70 cm

Szerokość – od 40 cm do 65 cm

Głębokość całkowita – od 40 cm do 60 cm

Specyfikacja techniczna:

Wymagane minimalne parametry techniczne:

- Kontener wykonany z płyty wiórowej trójwarstwowej, obustronnie laminowanej w kolorze sodoma obrzeże ABS dobrane pod kolor płyty.
- Elementy widoczne oklejone obrzeżem 2 mm w kolorze płyty.
- **Kontener wyposażony w min. 3 szuflady.**
- Korpus i fronty szuflad wykonane z płyty grubości 18 mm, wieniec górny oraz dolny wykonany z płyty grubości 25 mm.
- Wkłady szuflad metalowe.
- Uchwyty płaskie, wykończenie aluminium o rozstawie 128 mm
- Szuflady wyposażone w mechanizm samodomyku

Kolor – sodoma



Lp.	Nazwa produktu:	Ilość szt.:
9.	Szafka stojąca z blatem	2

Wymiary (Dopuszczalne odchylenia od podanych wymiarów +/- 5%.):

Wymiary:

Wysokość- 75cm

Szerokość- 50cm

Głębokość- 38cm

Specyfikacja techniczna:

Szafka wykonana z płyty wiórowej trójwarstwowej, obustronnie laminowanej w kolorze sodoma obrzeże ABS dobrane pod kolor płyty.

- Elementy widoczne oklejone obrzeżem 2 mm w kolorze płyty.

Uchwyty płaskie, wykończenie aluminium o rozstawie 128 mm

Kolor – sodoma



Lp.	Nazwa produktu:	Ilość szt.:
10.	Krzesło	12

Wymiary

Długość : 49 cm

Wysokość : 85.5 cm

Głębokość : 56 cm

Wysokość siedziska : 47.5 cm

Głębokość siedziska : 46 cm

Wysokość oparcia : 38 cm

Specyfikacja techniczna:

Kolor (odcień) : Ciemnoniebieski

Materiał : Welur

Skład : 100 % Poliester

Nogi : Metal

Konstrukcja : Metal

Tapicerka siedziska : Pianka poliuretanowa



CZĘŚĆ I I – FOTELE OBROTOWE BIUROWE

Lp.	Nazwa produktu:	Ilość szt.:
1.	Fotel obrotowy	12

Wymiary (Dopuszczalne odchylenia od podanych wymiarów +/- 5%.):

- Średnica podstawy - 670 mm
- Regulacja wysokości siedziska 380 mm – 490 mm
- Wysokość całkowita 1050 mm – 1265 mm
- Wysokość oparcia 670 mm – 740 mm
- Szerokość oparcia - 450 mm
- Głębokość siedziska - 450 mm
- Szerokość siedziska - 505 mm
- Podłokietniki z nakładkami o szerokości 85 mm, długości 230 mm

Specyfikacja techniczna:

Wymagane minimalne parametry techniczne (Dopuszczalne odchylenia od podanych wymiarów +/- 5%.):

- Mechanizm synchroniczny samoważący – siła sprężyny dopasowuje się automatycznie do ciężaru użytkownika

z blokadą w 5 pozycjach. Nie dopuszcza się mechanizmu ze sprężyną regulowaną ręcznie.

- Fotel wyposażony w mechanizm regulacji głębokości siedziska.

- Oparcie wykonane na bazie plastikowej ramy i rozpiętej na niej półprzezroczystej membrany dostępnej w

kolorze czarnym ciemnoszarym lub jasnoszarym. Rama stanowi integralną część wspornika w kształcie litery Y

mocowanego do mechanizmu.

- Dla podniesienia komfortu użytkownika siatka oparcia rozciągnięta jest wyłącznie między pionowymi bokami

konstrukcji oparcia, bez poprzeczek na górze jak i na dole oparcia . Dolna i górna krawędź membrany jest wolna.

- Oparcie wyraźnie wyprofilowane do naturalnego kształtu kręgosłupa w części podtrzymującej odcinek

łędźwiowo – krzyżowy.

- Na tyle wspornika oparcia dźwignia zwalniająca blokadę umożliwiającą regulację wysokości oparcia w zakresie

70 mm. Dźwignia chowana w obudowie oparcia po zablokowaniu. Nie dopuszcza się oparcia bez regulacji

wysokości.

- Regulacji wysokości oparcia możliwa tylko po zwolnieniu blokady.

- Fotel wyposażony w regulację podparcia łędźwiowego w zakresie 100 mm. Podparcie łędźwiowe regulowane

niezależne od regulacji wysokości oparcia.

- Siedzisko na bazie sklejkowej formatki i pianki ciętej o właściwościach trudnozapalnych, wykończone od spodu

plastikowym panelem maskującym.

- Pianka siedziska o całkowitej grubości 40 mm.

- Tapicerka o odporności na ścieranie 100 tys cykli Martindale.
- Podstawa nylonowa czarna.
- Podłokietniki plastikowe na konstrukcji z polerowanego aluminium z regulacją wysokości i miękką nakładką z PU. Zakres regulacji wysokości 80 mm, oraz możliwością przesuwu nakładki przód-tył w zakresie 60 mm.
- Kółka do powierzchni dywanowych fi 50mm
- 5 lat gwarancji producenta.



Zamieszczone zdjęcia mają charakter poglądowy i stanowią jedynie wzór, od którego Zamawiający dopuszcza pewne odstępstwa. Ewentualne oznaczenia i nazwy własne materiałów i producentów służą wyłącznie do opisanie minimalnych wymagań odnoszących się do mebli biurowych, a zamawiający dopuszcza możliwość zastosowania równoważnych rozwiązań.

część III – sprzęt AGD

Lp.	Nazwa produktu:	Ilość szt.:
1.	Ekspres do kawy	1

Specyfikacja:

Ekspres automatyczny;

Ciśnienie(bar): 15

Moc (W): 1500

Typ młynka: ceramiczny;

Rodzaj kawy: ziarnista, mielona;

Rodzaje napojów: Americano, Crema, Espresso, Espresso lungo, Gorąca woda, Gorące mleko,

Kawa czarna, Ristretto,

Spienianie mleka: tak - dysza do spieniania mleka;

Funkcje: Spienianie mleka, Regulacja mocy kawy, Regulacja ilości zaparzonej kawy,

Wbudowany młynek, Filtr, Wskaźnik poziomu wody, Parzenie 2 kaw jednocześnie, Regulacja stopnia zmielenia kawy, Regulacja temperatury kawy;

Higiena i czyszczenie: automatyczny program czyszczenia;

Kolor: czarny/szary;

Lp.	Nazwa produktu:	Ilość szt.:
2.	Czajnik elektryczny	2

Specyfikacja:

Pojemność: 1,7l.;

Element grzejny: grzałka ukryta;

Wykonanie: tworzywo sztuczne;

Funkcje: obrotowa podstawa;

Maksymalna moc (W): 2200;

Zabezpieczenia: Automatyczne wyłączenie po zagotowaniu, Automatyczne wyłączenie po zdjęciu czajnika z podstawy, Zabezpieczenie przed przegrzaniem;

Funkcje dodatkowe: Lampka kontrolna, Podświetlony przycisk włączenia i wyłączenia,

Schówek na przewód, Filtr antyosadowy, wskaźnik poziomu wody;

Kolor: czarny;

część IV – wyposażenie

Lp.	Nazwa produktu:	Ilość szt.:
1.	Kosz pedałow	7

Specyfikacja:

- pojemność 30l
- otwierany pedałow
- stal nierdzewna malowana proszkowo

Stojący kosz wykonany z najwyższej jakości stali nierdzewnej, która odporna jest na działanie czynników zewnętrznych, elementy plastikowe, kolor biały. Wymiary (ok): wysokość 68cm, średnica ok. 30cm;

Lp.	Nazwa produktu:	Ilość szt.:
2.	Tablica suchościeralna	4

Specyfikacja:

wymiary 120cm x 90cm

Powierzchnia magnetyczna umożliwia zamocowanie notatek przy pomocy magnesów, aluminiowa rama zapewnia stabilność konstrukcji i jednocześnie niską wagę, z półką na markery. Do pisania po tablicy służą suchościeralne markery, które łatwo zetrzeć za pomocą gąbki do tablic suchościeralnych. Montaż na ścianie.