

# PROJEKT BUDOWLANY

**NAZWA OBIEKTU:** POMNIK WDZIĘCZNOŚCI

**ADRES OBIEKTU:** MOGILNO, DZIAŁKA Nr 583/4

**INWESTOR:** GMINA MOGILNO

**JEDNOSTKA  
PROJEKTOWA** PRACOWNIA PROJEKTOWA  
mgr. inż. BARTOSZ KACZAN  
88-100 INOWROCŁAW  
ul. Konopnickiej 25/47

**KATEGORIA OBIEKTU:** VIII

**DATA OPRACOWANIA:** 25.01.2018r.

**PROJEKTANT:**

branża	dane osobowe, podpis
projektant branży budowlanej	
projektant branży elektrycznej	

Urząd Wojewódzki  
w RYDGOSZCZY  
Biuro Planowania Przestrzennego  
Urbanistyki, Architektury i Nadzoru  
Budowlanego

Rydgoszcz, 1986 - 10 - 28

Nr UAN-KZ-7210/92/86

## DECYZJA

### O STWIERDZENIU PRZYGOTOWANIA ZAWODOWEGO do pełnienia samodzielnych funkcji technicznych w budownictwie

Na podstawie § 5 ust. 2, § 6 ust. 3, § 7 i § 13 ust. 1 pkt. 2 lit. a  
rozporządzenia Ministra Gospodarki Terenowej i Ochrony Środowiska, z dnia 2 lutego 1975 r.  
w sprawie samodzielnych funkcji technicznych w budownictwie (Dz. U. Nr 8, z 46 stwierdza  
się, że:

Obywatel(ka) ..... **Marek Czesław Kaczan**

..... **technik budowlany o specj. budownictwo ogólne**

(tytuł naukowy - zawodowy)

urodzony(a) dnia **23 sierpnia** ..... 19**55** r. w **Kecku**

posiada przygotowanie zawodowe upoważniające do wykonywania samodzielnej funkcji

..... **kierownika budowy i robót**

w specjalności **konstrukcyjno-budowlanej**

w zakresie **ogólnobudowlanym**

Obywatel(ka) **Marek Czesław Kaczan**

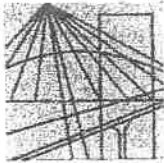
..... jest upoważniony(a) do:

- 1/ kierowania, nadzorowania i kontrolowania budowy i robót, kierowania i kontrolowania wytwarzania konstrukcyjnych elementów budowlanych oraz oceniania i badania stanu technicznego w zakresie wszelkich budynków i innych budowli - o powszechnie znanych rozwiązaniach konstrukcyjnych z wyłączeniem linii, węzłów i stacji kolejowych, dróg oraz lotniskowych dróg startowych i manipulacyjnych, mostów, budowli hydrotechnicznych i wodnoenergetycznych,
- 2/ sporządzania w budownictwie osób fizycznych projektów w zakresie rozwiązań architektonicznych:
  - a/ budynków inwentarskich i gospodarczych, adaptacji projektów typowych i powtarzalnych innych budynków oraz sporządzenia planów zagospodarowania działki związanych z realizacją tych budynków,
  - b/ budowli nie będących budynkami.

IP/SI



.....  
.....  
mgr inż. arch. **Grzegorz Winiarski**



P O L S K A  
I Z B A  
I N Ż Y N I E R Ó W  
B U D O W N I C T W A

Bydgoszcz 2017-12-15

.....  
(miejsowość, data)

## Zaświadczenie

Pan/Pani **KACZAN MAREK**

miejsce zamieszkania  
**88-100 INOWROCŁAW**  
**UL. JAWORSKIEJ 3/60**

jest członkiem Kujawsko-Pomorskiej

Okręgowej Izby Inżynierów Budownictwa

o numerze ewidencyjnym

**KUP/BO/0890/01**

i posiada wymagane ubezpieczenia od odpowiedzialności  
cywilnej.

Niniejsze zaświadczenie jest ważne od dnia 2018-01-01

do dnia 2018-12-31

KUJAWSKO POMORSKA OKRĘGOWA  
IZBA INŻYNIERÓW BUDOWNICTWA  
w BYDGOSZCZY  
85-030 BYDGOSZCZ, ul. B. Rumieńskiego 6  
tel. 52 366 70 50 • fax 52 366 70 59

PRZEWODNICZĄCY  
Rady Okręgowej Izby

prof. dr hab. inż. Andrzej Podhorodecki

.....  
(pieczęć i podpis przewodniczącego)

STAROSTA MOGILEŃSKI

Województwo: kujawsko-pomorskie  
 Powiat: mogileński  
 Jednostka ewidencyjna: Mogilno - miasto  
 Obręb ewidencyjny: 040903\_4.0001, Mogilno

(nazwa organu wydającego dokument)

**UPROSZCZONY WYPIS Z REJESTRU GRUNTÓW**

sporządzono dnia: 11.01.2018 13:47:02

Nr jednostki rejestrowej: G323

Osoby: 1

Udział Forma władania	Dane osoby fizycznej / instytucji
1/1 własność	WOJEWÓDZTWO KUJAWSKO-POMORSKIE siedziba: pl. Teatralny 2, 87-100 Toruń

Działki ewidencyjne: 1

Arkusz	Nr działki	Adres lub położenie	Powierzchnia [ha]	Użytek i klasa bonitacyjna		Nr KW lub inne dokumenty
				Rodzaj	Pow [ha]	
34	583/4	ul. Rynek	0.7485	dr	0.7485	BY1M/00029636/4
Identyfikator: 040903_4.0001.583/4 Działka objęta formą ochrony przyrody: brak danych Rejestr zabytków: nie dotyczy Wartość: brak danych Rejon statystyczny: brak danych UWAGA: Działka zabudowana budynkami: 1739						
Razem powierzchnia działek:			0.7485	ha		
Słownie:			siedem tysięcy czterysta osiemdziesiąt pięć metrów kwadratowych			

**UWAGA: W jednostce znajdują się jeszcze inne działki.**

Powierzchnia całej jednostki rejestrowej: 5.5922 ha (pięć hektarów pięć tysięcy dziewięćset dwadzieścia dwa metry kwadratowe )

Oznaczenia klas i użytków
dr - Drogi

z up. STAROSTY

*Karol Kępiński*  
 Inspektor  
 w Wydziale Geodezji, Kartografii  
 i Katastru i Gospodarki Nieruchomościami  
 (sporządził: data i podpis)

STAROSTWO POWIATOWE  
 W MOGILNIE  
 Wydział Geodezji, Kartografii,  
 Katastru i Gospodarki Nieruchomościami  
 tel. 52 318 04 52  
 88-300 Mogilno, ul. G. Narutowicza 1

Z up. STAROSTY

*mgr inż. Jarosław Zwiernik*  
 GEODETA POWIATOWY  
 (imię i nazwisko osoby reprezentującej organ)  
 data i podpis

Województwo: kujawsko-pomorskie  
Powiat: mogileński  
Jednostka ewidencyjna: 040903\_4, Mogilno - miasto  
Obręb: 0001, Mogilno  
Działka: 583/4

MAPA ZASADNICZA  
SKALA 1:500

Województwo kujawsko-pomorskie  
Powiat mogileński  
Jednostka ewidencyjna 040903\_4, Mogilno - miasto  
Obręb 0001, Mogilno  
Działka 583/4



Sporządził(w) wydruk:

z UP. STAROSTY  
z. Piotr Wasilewski

Powiatowy Geodezyjny

STAROSTA MOGILEŃSKI

obr. Mogilno 0001: dz. 583/4

SKALA 1:2000

Województwo: kujawsko-pomorskie

Powiat: mogileński

Jednostka ewidencyjna: 040903\_4, Mogilno - miasto

Obręb: 0001, Mogilno



LZ

NAPRAWA STANU TECHNICZNEGO COKOŁU POMNIKA WDZIĘCZNOŚCI NA DZIAŁCE  
Nr 583/4 W MOGILNIE ~~† REWITALIZACJA ELEMENTÓW JEGO OTOCZENIA.~~

# PROJEKT ZAGOSPODAROWANIA TERENU

**NAZWA OBIEKTU :** POMNIK WDZIĘCZNOŚCI

**ADRES OBIEKTU:** MOGILNO, DZIAŁKA Nr 583/4

**INWESTOR:** GMINA MOGILNO

**JEDNOSTKA  
PROJEKTOWA** PRACOWNIA PROJEKTOWA  
mgr. inż. BARTOSZ KACZAN  
88-100 INOWROCŁAW  
ul. Konopnickiej 25/47

**KATEGORIA OBIEKTU:** VIII

**DATA OPRACOWANIA:** 25.01.2018r.

**PROJEKTANT:**

branża	dane osobowe, podpis
projektant branży budowlanej	
projektant branży elektrycznej	

## 1. CZĘŚĆ OPISOWA PROJEKTU ZAGOSPODAROWANIA TERENU

### 1.1. CEL I ZAKRES OPRACOWANIA

Celem niniejszego opracowania jest określenie zakresu i technologii robót planowanych przez Inwestora t.j. Gminę Mogilno. Szczegółowe określenie zakresu robót jest niezbędne ze względu iż roboty będą prowadzone przez Gminę Mogilno na działce Nr 583/4 która jest w całości własnością Województwa Kujawsko - Pomorskiego w zarządzie Zarządu Dróg Wojewódzkich. Koniecznym więc jest uzyskanie zgody zarządcy działki na proponowany zakres robót. W proponowanym zakresie nie ma robót wymagających pozwolenia na budowę, ani zgłoszenia.

### 1.2. ISTNIEJĄCY STAN ZAGOSPODAROWANIA DZIAŁKI

Działka Nr 583/4 w Mogilnie położona jest w rozwidleniu drogi wojewódzkiej Nr 254 relacji Brzoza - Wylatowo. W rozumieniu Prawa budowlanego działka Nr 583/4 jest pasem drogowym drogi wojewódzkiej Nr 254. Od strony wschodniej i zachodniej działkę Nr 583/4 okalają jezdnia i chodnik ulicy Rynek. Północną część działki stanowi parking wielostanowiskowy. Pomiędzy nimi znajduje się teren parkowy z dwoma pomnikami, porośnięty roślinnością niską i drzewami. Przed pomnikami wykonano plac utwardzony tłuczniem wapiennym, użytkowanym jako miejsce gdzie odbywają się wiece okolicznościowe. Teren oświetlają trzy lampy parkowe stylizowane. W parku wybudowano chodnik ze starobruku łączący obie ulice. W poprzek chodnika przechodnie wydeptali ścieżkę biegnącą od pomnika do narożnika południowo-wschodniego działki.



## 1.5. OBSZAR ODDZIAŁYWANIA OBIEKTÓW

Na podstawie wymogów Art. 20 ust.1 pkt. c) oraz Art. 34 ust. 3 pkt. 5 Ustawy Prawo budowlane, zgodnie z rozporządzeniem Ministra Transportu, Budownictwa i Gospodarki Morskiej z dnia 25.04.2012r. w sprawie szczegółowego zakresu i formy projektu budowlanego oświadczam, że roboty budowlane objęte zakresem niniejszego projektu budowlanego obejmują swym oddziaływaniem jedynie działkę na której został usytuowany.

Wyznaczenie obszaru oddziaływania przedsięwzięcia dokonano w oparciu o art. 3 pkt. 20 Ustawy Prawo budowlane, który stanowi, że przez obszar oddziaływania obiektu należy rozumieć teren wyznaczony w otoczeniu obiektu budowlanego na podstawie przepisów odrębnych wprowadzających związane z tym obiektem ograniczenia w zagospodarowaniu tego terenu. Do przepisów odrębnych w rozumieniu art. 3 pkt 20 Ustawy Prawo budowlane należy zaliczyć przepisy rozporządzeń wykonawczych, a zatem przepisy techniczno-budowlane w szczególności warunki techniczne jakim powinny odpowiadać budynki i ich usytuowanie, ale także przepisy dotyczące: ochrony środowiska, ochrony przeciwpożarowej, prawa wodnego, zagospodarowania przestrzennego, jak i przepisy prawa miejscowego, które w myśl Art.87 ust.2 Konstytucji RP są źródłem powszechnie obowiązującego prawa na obszarze działania organów, które je ustanowiły. W rejonie objętym opracowaniem nie występują wpływy eksploatacji górniczej. Roboty nie mają wpływu na ochronę wód gruntowych oraz gleby, ani na ochronę powietrza.

NAPRAWA STANU TECHNICZNEGO COKOŁU POMNIKA WDZIĘCZNOŚCI NA DZIAŁCE  
Nr 583/4 W MOGILNIE ~~I REWITALIZACJA ELEMENTÓW JEGO OTOCZENIA.~~

# PROJEKT ARCHITEKTONICZNO- BUDOWLANY

**NAZWA OBIEKTU:** POMNIK WDZIĘCZNOŚCI

**ADRES OBIEKTU:** MOGILNO, DZIAŁKA Nr 583/4

**INWESTOR:** GMINA MOGILNO

**JEDNOSTKA  
PROJEKTOWA** PRACOWNIA PROJEKTOWA  
mgr.inż. BARTOSZ KACZAN  
88-100 INOWROCŁAW  
ul. Konopnickiej 25/47

**KATEGORIA OBIEKTU:** VIII

**DATA OPRACOWANIA:** 25.01.2018r.

**PROJEKTANT:**

branża	dane osobowe, podpis
projektant branży budowlanej	

### 3. CZĘŚĆ OPISOWA PROJEKTU ARCHITEKTONICZNO - BUDOWLANEGO

#### 3.1. PRZEZNACZENIE I FUNKCJA OBIEKTU

Pomnik Wdzięczności usytuowany został w części parkowej działki Nr 583/4 obręb Mogilno. Kategoria budowlana obiektu VIII. Pomnik jest własnością Gminy Mogilno pod patronatem Szkoły Podstawowej Nr 2 w Mogilnie.

Inwestorem budowy pomnika był Społeczny Komitet Budowy Pomnika pod przewodnictwem A. Wesołowskiego, a wykonawcą Przedsiębiorstwo Budownictwa Rolniczego w Mogilnie pod dyrekcją Józefa Turka.

Przeznaczeniem obiektu jest upamiętnienie ofiar II wojny światowej i heroicznej obronie Mogilna we wrześniu 1939r. za którą miasto odznaczone zostało w 1984r. Orderem Krzyż Grunwaldu III klasy. Pomnik autorstwa Józefa Makowskiego odsłonięty został w roku 1964. W 1966r w podstawę pomnika wmurowano 32 urny z miejsc uświęconych krwią zamordowanych Polaków.

Na tablicy na cokole pomnika widnieje napis: Bohaterom walk o polskość i wolność ziemi mogileńskiej w hołdzie: Świerkowiec (powinno być Świerkówiec), Ciecisko (powinno być Ciencisko), Kopce, Niewolno, Olsza. Na ścianach bocznych cokołu pomnika wypisano nazwy sąsiednich miejscowości związanych z martyrologią ludności polskiej w okresie II wojny światowej: Mogilno, Trzemeszno, Strzelno, Szczeglin, Kwieciszewo, Gębice. Na cokole zamontowana jest stylizowana rzeźba orła.

### 3.6. OCENA STANU TECHNICZNEGO POMNIKA I OBIEKTÓW W JEGO OTOCZENIU

Pomnik wykonany został w całości z betonu. Cokół pomnika obłożony został płytami okładzinowymi przyklejonymi na zaprawie cementowej i wzmocnione siatką z włókna szklanego. Pod pomnikiem wykonano podest betonowy z trzema schodami od frontu pomnika. Cały podest obłożony został płytami betonowymi zatartymi na ostro.

Stan techniczny rzeźby orła jest prawidłowy. Stan techniczny elewacji cokołu jest zły. Okładziny zewnętrzne elewacji są popękane. Rozwarcie rys do 3 mm. Spoiny pomiędzy płytami okładzinowymi uległy rozwarceniu o szerokości do 5 mm. Okładziny podestu uległy spękaniu przez co powstały miejscowe ubytki.

Ponieważ trzpień betonowy cokołu nie wykazuje zniszczeń należy wymienić okładziny cokołu i podestu.

## 3.7. ROZWIĄZANIA KONSTRUKCYJNO - MATERIAŁOWE

### 3.7.1. NAPRAWA POMNIKA

#### 3.7.1.1. DEMONTAŻ POŁAMANYCH PŁYT OKŁADZINOWYCH

Płyty okładzinowe cokołu ( na których nie ma napisów ) rozebrać. W tym celu należy odkuć spoinę szczytową płyty poczym przeciąć siatkę styłonową wzmacniającą połączenia płyt. Następnie podważając płyty łomem odszpeci je od betonowego trzpienia cokołu.

#### 3.7.1.2. PRZYGOTOWANIE PODŁOŻA COKOŁU

Po zdjęciu płyt okładzinowych należy trzpień cokołu oczyścić przez skucie ręczne resztek spoiwa i słabych fragmentów betonu. Oczyszczenie podlega odbiorowi przez inspektora nadzoru.

---

### 3.7.1.3. UZUPEŁNIENIE UBYTKÓW COKOŁU

Na przygotowane podłoże betonowe nakładamy kolejne warstwy kleju do wzmacniania siatki z włókna szklanego jak w technologii dociepleń ścian. Po nałożeniu kolejnej warstwy kleju wtapiamy w nią siatkę z włókna szklanego zachowując geometrię cokołu sprzed rozbrania płyt okładzinowych. Dla zachowania geometrii w przedostatnią warstwę wtopić należy profil narożnikowy stalowy, który należy zakryć ostatnią warstwą kleju z siatką. Na wykonane warstwy nałożyć wyprawę elewacyjną grubości 8 mm zatartą na gładko. Łącznie należy odtworzyć około 40 mm warstw elewacyjnych co powoduje konieczność nałożenia 16 warstw kleju z siatką. Geometria cokołu po zakończeniu robót podlega odbiorowi przez inspektora nadzoru.

### 3.7.1.4. MAŁOWANIE CAŁEGO POMNIKA

Rzeźbę orła i płyty okładzinowe z napisami należy przed malowaniem dokładnie zmyć strumieniem wody pod dużym ciśnieniem. Napisy pomalować farbą silikonową w kolorze czarnym, pozostałe elementy cokołu i rzeźbę pomalować farbą silikonową w kolorze białym.

### 3.7.1.5. WYKONANIE NOWYCH OKŁADZIN STOPNI POD POMNIKIEM

Okładziny betonowe podestu i stopni zdemontować przy użyciu młotów pneumatycznych. Trzon betonowy podestu oczyścić jak w punkcie 3.7.1.2. Ściany, ~~po wyzeleniu~~ <sup>z wyzeleniem</sup> poziomą oraz schody obłożyć płytami bazaltowymi szlifowanymi grubości ~~40~~ <sup>50</sup> mm. Płyty przykleić na klej do okładzin zewnętrznych z kamieni naturalnych wypełniając nim niewielkie ubytki. Duże ubytki wypełnić betonem B-15 pamiętając, że najpierw stary beton należy pokryć gęstym zaczynem cementowym grubości 3 - 5 mm. Wszystkie powierzchnie poziome muszą wystawać poza lico ścian pionowych o 40 mm. Spoiny wypełnić szczelnie zaprawą spoinującą do kamieni naturalnych na posadzki zewnętrzne.

UWAGA 1: Zabrania się układania płyt bazaltowych na placki kleju. Powierzchnia styku płyty i betonu trzpienia podestu musi być w 100% wypełniona klejem.

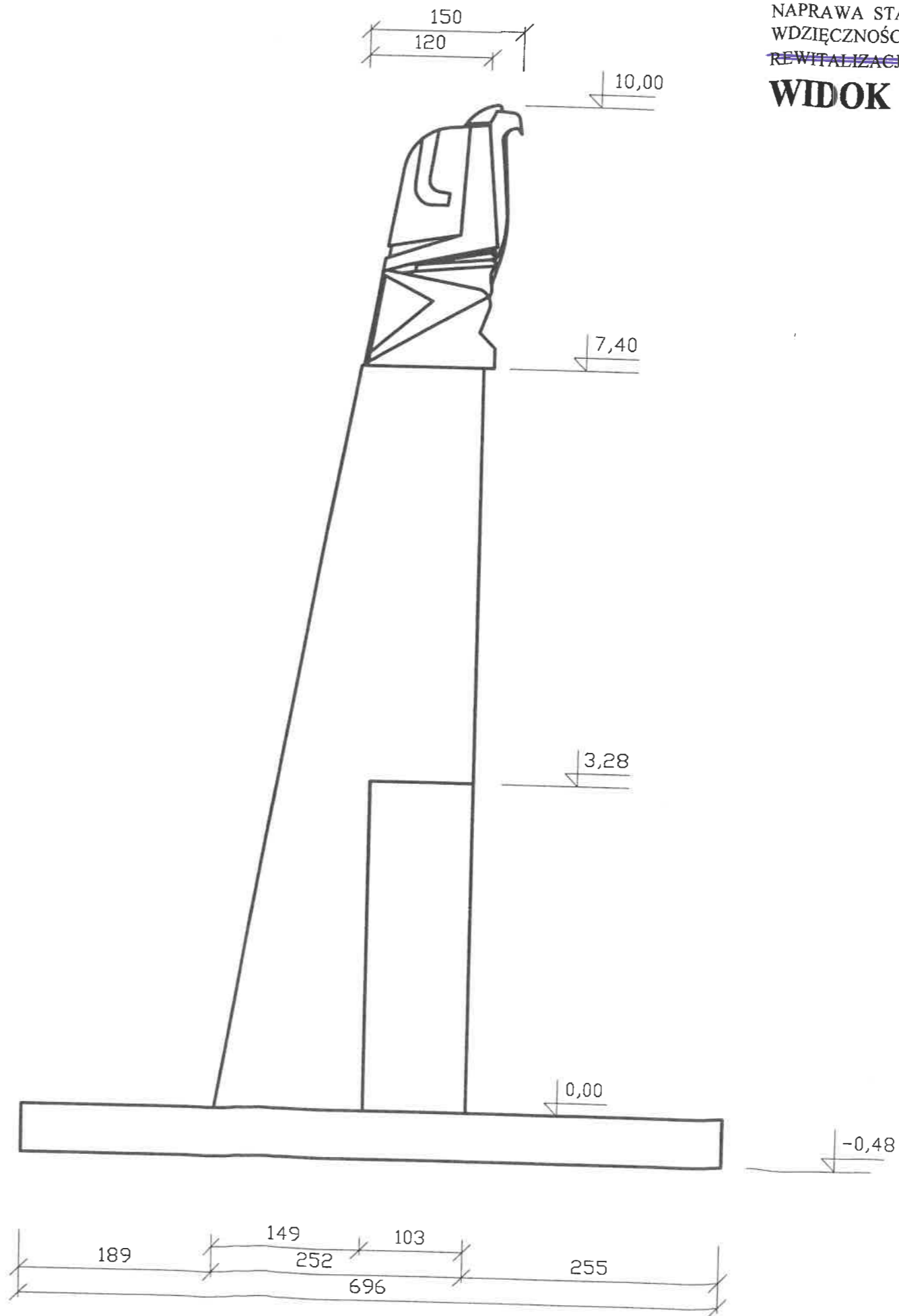
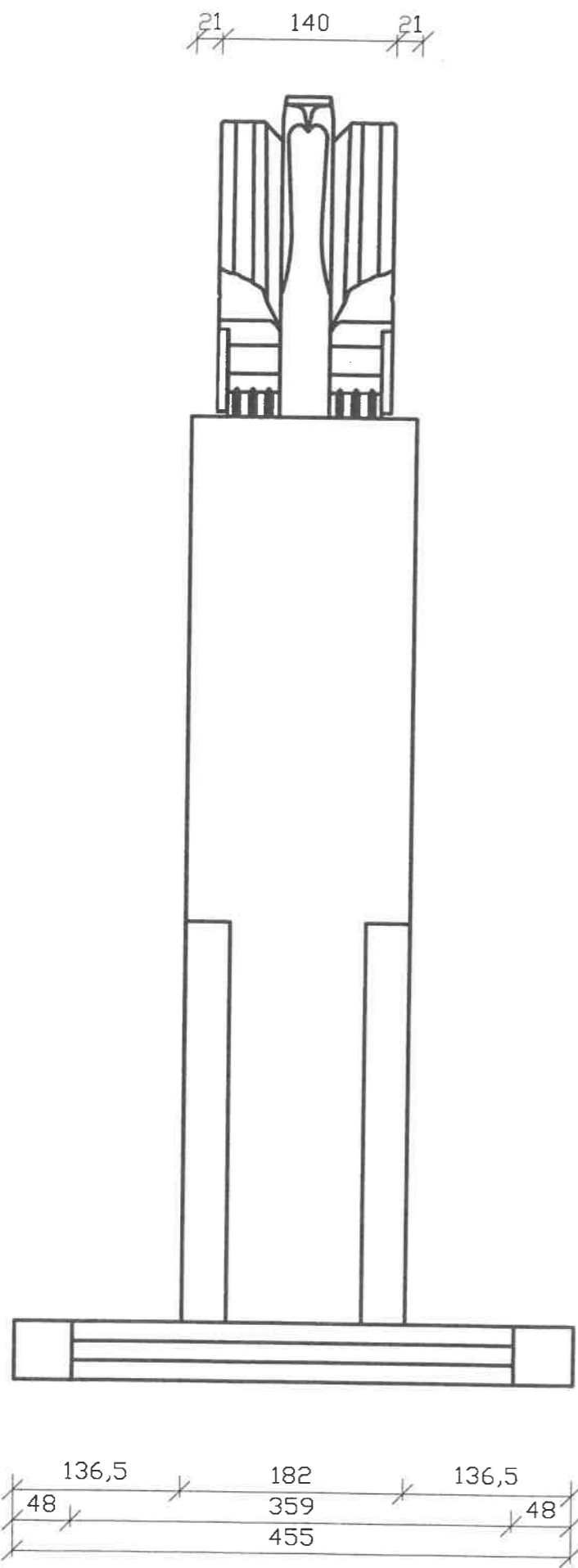
### 3.7.1.6. NAPRAWA BŁĘDÓW JEZYKOWYCH NAPISÓW NA POMNIKU

Napisy nazw miejscowości na cokole zawierają 2 błędy. Na tablicy na cokole pomnika widnieje napis: Bohaterom walk o polskość i wolność ziemi mogileńskiej w hołdzie: Świerkowiec (powinno być Świerkówiec), Ciecisko (powinno być Ciencisko), Kopce, Niewolno, Olsza. Błędy należy poprawić bez odrywania tablicy od trzpienia cokołu. Brak kropki nad "o" w nazwie Świerkowiec należy poprawić przez nałożenie okrągłego placka białego cementu na dobrze oczyszczoną papierem ściernym powierzchnię tablicy. Natomiast człon "Cie" w słowie Ciecisko należy zeszlifować kamieniem szlifierskim drobnoziarnistym. Następnie białym cementem należy wyprofilować litery przestrzenne "Cien" o kształcie jak pozostałe. Malowanie wykonać w/g technologii jak opisano w punkcie 3.7.1.4.

### 3.8. WARUNKI INWESTORA

W przypadku wskazania przez Zamawiającego w dokumentacji projektowej, przedmiarze robót lub specyfikacji techniczne wykonania i odbioru robót budowlanych znaków towarowych, patentów, certyfikatów oraz świadectw pochodzenia materiałów lub urządzeń, dopuszczalne jest zaproponowanie przez Wykonawcę w ofercie materiałów lub urządzeń "równoważnych" tzn. o parametrach nie gorszych niż przedstawione w w/w dokumentacjach.

Produkt równoważny to taki, który ma te same cechy funkcjonalne, co wskazany w dokumentacji konkretny z nazwy lub pochodzenia produktu. W przypadku zastosowania w ofercie innych odpowiedników rynkowych, na wykonawcy spoczywa obowiązek udokumentowania w ofercie, że nie będą one gorsze jakościowo od wskazanych przez projektanta, zagwarantują uzyskanie co najmniej tych samych parametrów technicznych oraz będą posiadać niezbędne atesty i dopuszczenia do stosowania.



NAPRAWA STANU TECHNICZNEGO COKOŁU POMNIKA  
 Wdzięczności na działce Nr 583/4 w Mogilnie +  
~~REWITALIZACJA ELEMENTÓW JEGO OTOCZENIA~~  
**WIDOK ELEWACJI POMNIKA**  
 skala: 1:50

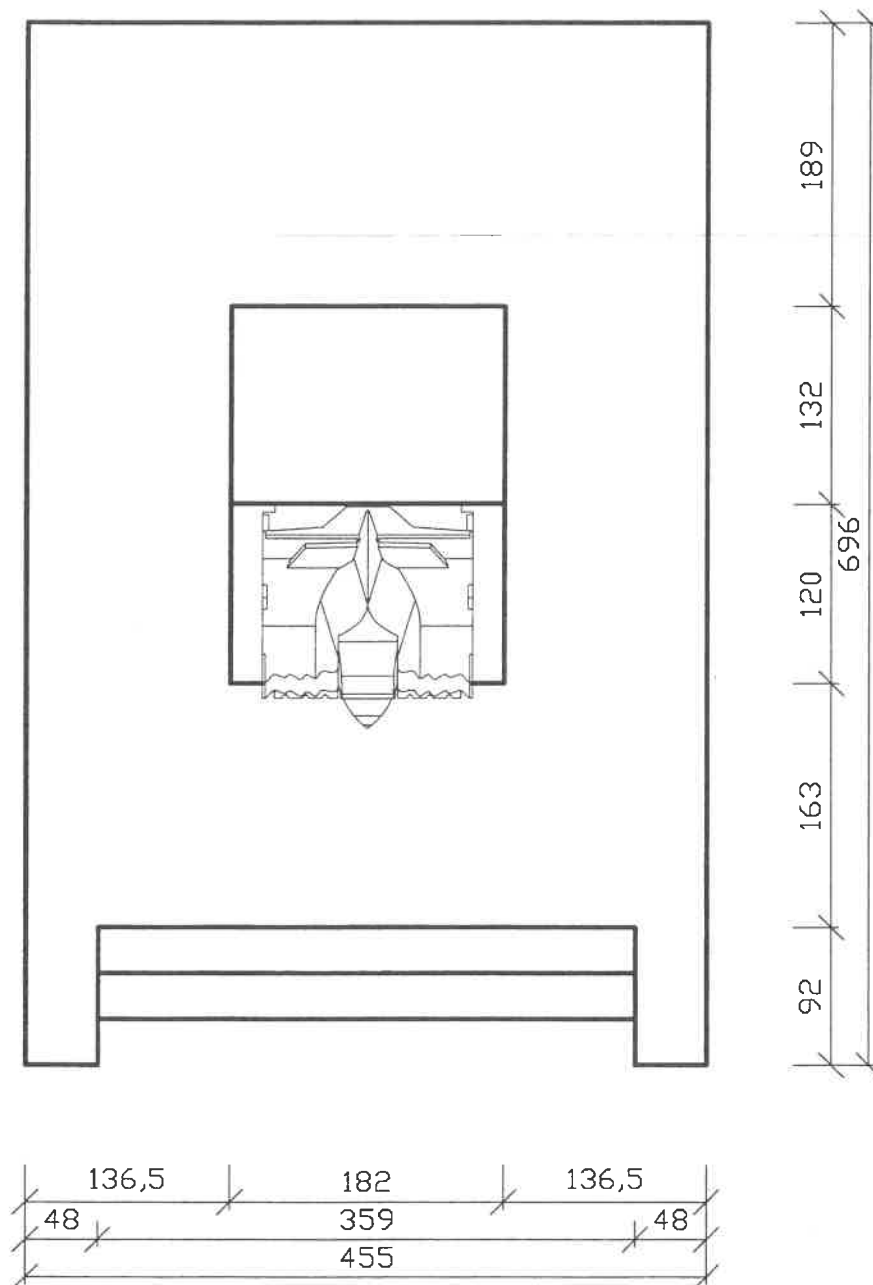
NAPRAWA STANU TECHNICZNEGO COKOŁU POMNIKA Wdzięczności NA DZIAŁCE Nr 583/4 W MOGILNIE + <del>REWITALIZACJA ELEMENTÓW      JEGO OTOCZENIA</del>		Nr. str.
<b>WIDOK ELEWACJI POMNIKA</b>		Nr. rysunku
branża: budowlana		
data opracow.: 25.01.2018		
skala: 1 : 50		



NAPRAWA STANU TECHNICZNEGO COKOŁU POMNIKA  
WDZIĘCZNOŚCI NA DZIAŁCE Nr 583/4 W MOGILNIE  
~~REWITALIZACJA ELEMENTÓW JEGO OTOCZENIA~~

## RZUT POMNIKA

skala: 1:50



NAPRAWA STANU TECHNICZNEGO COKOŁU POMNIKA WDZIĘCZNOŚCI  
NA DZIAŁCE Nr 583/4 W MOGILNIE ~~REWITALIZACJA ELEMENTÓW~~  
~~JEGO OTOCZENIA~~

## RZUT POMNIKA

branża: budowlana  
data opracow: 25.01.2018  
skala: 1 : 50

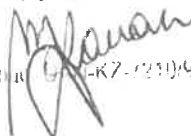
Nr rysunku

Nr str.

Lp.	Podst	Opis i wyliczenia	j.m.	Poszcz	Razem
<b>6. NAPRAWA POMNIKA</b>					
1	KNR 0-17 2608-01	Przygotowanie podłoża - oczyszczenie mechaniczne i zmycie elementów nieuszkodzonych rzeźba orła - $(1,50 + 1,40) \times 2 \times 2,60 \times 1,3 + 1,50 \times 1,40 \times 2 = 23,80$ m <sup>2</sup> elementy nierozbieralne cokołu - $(1,82 + 1,03 \times 2) \times 3,28 \times 1,1 = 14,0$ m <sup>2</sup> razem: $23,80 + 14,00 = 37,80$ 37.80	m <sup>2</sup>		
			m <sup>2</sup>	37.800	
				<b>RAZEM</b>	<b>37.800</b>
2	KNR 0-17 2608-04	Przygotowanie podłoża - gruntowanie preparatem wzmacniającym dwukrotnie elementów nieuszkodzonych 37.80	m <sup>2</sup>		
			m <sup>2</sup>	37.800	
				<b>RAZEM</b>	<b>37.800</b>
3	KNR 4-01 0212-01	Rozbiórka elementów konstrukcji betonowych niezbrojonych o grub. 4 cm - płyty okładzinowe cokołu popękane $(1,50 + 2,52) : 2 \times 7,40 \times 2 + 1,82 \times 7,40 \times 2 - 14,00 = 32,37$ $32,37 \times 0,04 = 1,29$ 1.29	m <sup>3</sup>		
			m <sup>3</sup>	1.290	
				<b>RAZEM</b>	<b>1.290</b>
4	KNR 7-12 0104-01	Czyszczenie przez młotkowanie ręczne do trzeciego stopnia czystości rdzenia betonowego cokołu (stan wyjściowy powierzchni B) 32.37	m <sup>2</sup>		
			m <sup>2</sup>	32.370	
				<b>RAZEM</b>	<b>32.370</b>
5	KNR 0-17 2609-06	Przyklejenie jednej warstwy siatki z włókna szklanego na ścianach cokołu pomnika Krotność = 16 32.37	m <sup>2</sup>		
			m <sup>2</sup>	32.370	
				<b>RAZEM</b>	<b>32.370</b>
6	KNR 0-17 0927-03	Wyprawa elewacyjna cienkowarstwowa z tynku mineralnego grubości 8 mm z gotowej suchej mieszanki wyk. ręcznie na uprzednio przygotowanym podłożu na ścianach płaskich cokołu pomnika z zatarciem na gładko 32.37	m <sup>2</sup>		
			m <sup>2</sup>	32.370	
				<b>RAZEM</b>	<b>32.370</b>
7	KNR 0-17 2609-08	Montaż kątownika narożnego metalowego $7,40 \times 4 + 1,33 \times 2 = 32,26$ 32.26	m		
			m	32.260	
				<b>RAZEM</b>	<b>32.260</b>
8	KNR AT-31 0601-02	Trzykrotne malowanie powierzchni pomnika farbą silikonową białą $37,80 + 32,37 = 70,17$ 70.17	m <sup>2</sup>		
			m <sup>2</sup>	70.170	
				<b>RAZEM</b>	<b>70.170</b>
9	KNR 4-01 0211-01	Zeszlifowanie błędnego napisu  UWAGA: W tej pozycji zastosować współczynnik oddający rzeczywiste poniesione nakłady 0.2	m <sup>2</sup>		
			m <sup>2</sup>	0.200	
				<b>RAZEM</b>	<b>0.200</b>
10	KNR 4-01 0203-02	Uzupełnienie napisów białym cementem  UWAGA: Ponieważ w/w robotę trzeba będzie powierzyć profesjonalnemu grafikowi, dlatego w tej pozycji należy zastosować współczynnik oddający rzeczywiste poniesione nakłady. 0.016	m <sup>3</sup>		
			m <sup>3</sup>	0.016	
				<b>RAZEM</b>	<b>0.016</b>
11	KNR AT-31	Trzykrotne malowanie napisów pomnika farbą silikonową czarną 14	m <sup>2</sup>		
			m <sup>2</sup>	14.000	
				<b>RAZEM</b>	<b>14.000</b>
12	KNR 4-01 0212-01	Rozbiórka elementów konstrukcji betonowych niezbrojonych o grub. 5 cm - okładziny podestu i schodów $4,55 + 6,96 - 1,82 \times 2,52 + (4,55 + 6,96) \times 2 \times 0,48 = 38,13$ $38,13 \times 0,05 = 1,91$ m <sup>3</sup> 1.91	m <sup>3</sup>		
			m <sup>3</sup>	1.910	
				<b>RAZEM</b>	<b>1.910</b>
13	KNR 7-12 0104-01	Czyszczenie przez młotkowanie ręczne do trzeciego stopnia czystości konstrukcji pełnościennych (stan wyjściowy powierzchni B) 38.13	m <sup>2</sup>		
			m <sup>2</sup>	38.130	
				<b>RAZEM</b>	<b>38.130</b>
14	KNR 4-01 0205-08	Naprawa większych uszkodzeń w jednym stopniu do 0.2 m <sup>2</sup>  10	szt.		
			szt.	10.000	
				<b>RAZEM</b>	<b>10.000</b>

Lp.	Podst	Opis i wyliczenia	j.m.	Poszcz	Razem
15	NNRNKB 202 1134-01	(z.VII) Gruntowanie podłoży - powierzchnie poziome 38.13	m <sup>2</sup> m <sup>2</sup>	 38.130	
				<b>RAZEM</b>	<b>38.130</b>
16	KNR 0-12 1120-05	Okładziny schodów z płyt bazaltowych szlifowanych, na klej do kamieni naturalnych układanych metodą zwykłą $4,63 \times 7,16 + 11,05 - 4,59 = 40,06$ 40.06	m <sup>2</sup> m <sup>2</sup>	 40.060	
				<b>RAZEM</b>	<b>40.060</b>
17	KNR 2-02 1604-01	Rusztowania zewnętrzne rurowe o wys.do 10 m $(1,82 + 2,52) \times 2 \times 10 = 86,8$ 86.8	m <sup>2</sup> m <sup>2</sup>	 86.800	
				<b>RAZEM</b>	<b>86.800</b>

Marek Kaczan



K2-1210/92/85