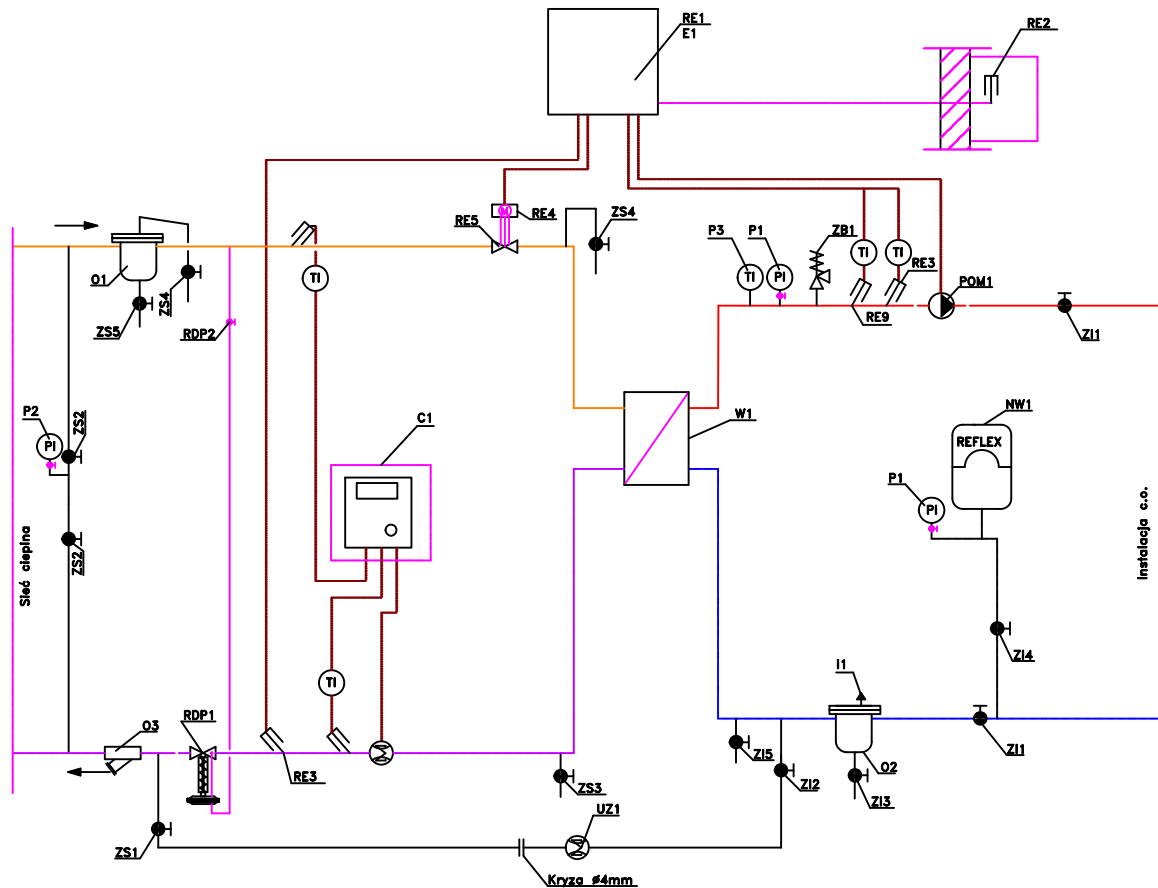



# ZAŁĄCZNIK NR 1



|  |          |  |  |           |
|--|----------|--|--|-----------|
| Projektował  | 10.2024r | mgr inż. Waldemar Konieczka<br>upr.bud. WKP/0279/PWOS/04 | Inwestor: Miejska Energetyka Ciepła Piła Sp. z o.o.<br>ul. Kaczorska 20<br>64-920 Piła                             | Format    |
| Projektował  | 10.2024r | mgr inż. Tomasz Kondęja<br>upr.bud. WKP/0177/POOS/15     |  | A4        |
|  | Data     | Nazwisko   | Temat rys.: Schemat technologiczny węzła centralnego ogrzewania<br>oraz dla stacji mieszkaniowych bez monitoringu. | Podziałka |
|  Miejska Energetyka Ciepła Piła Sp. z o.o.<br>ul. Kaczorska 20<br>64-920 Piła |          |  |  | NR RYS.   |
|  |          |  |  | 1         |