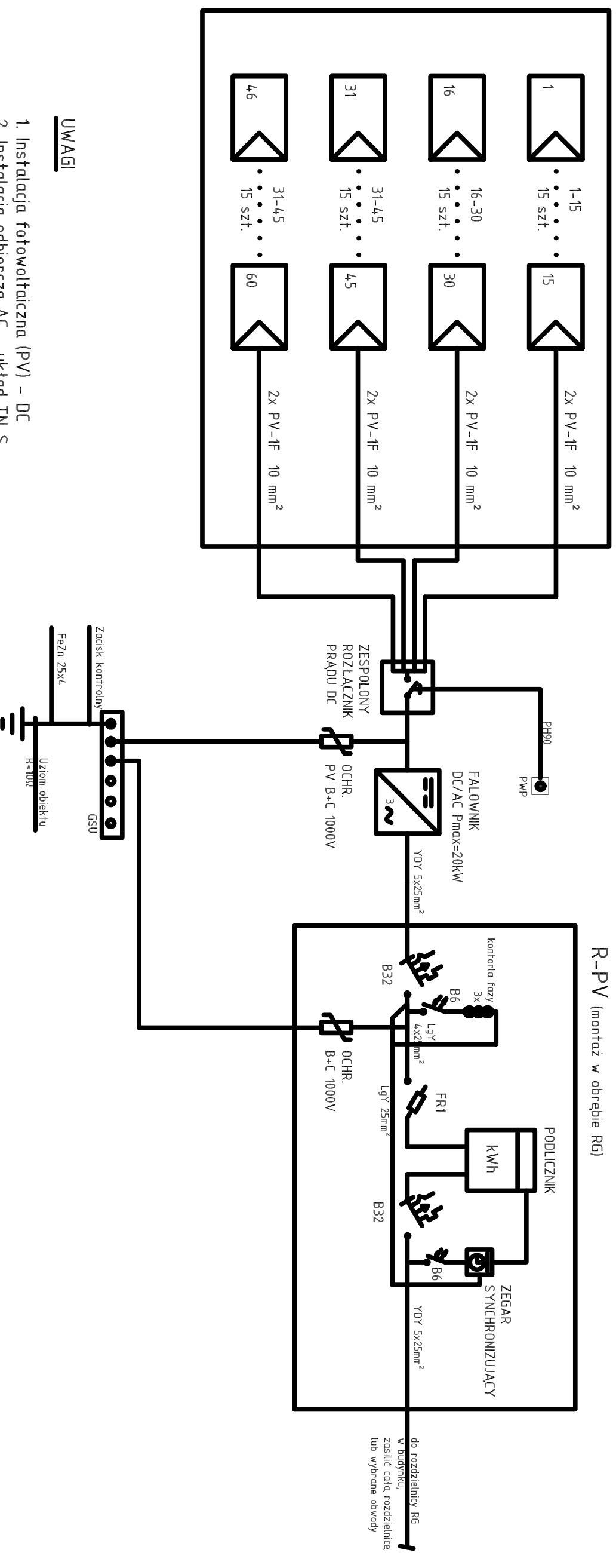


połąć dachu – 60 ogniw PV, 3x40Wp każde



- UWAGI**
1. Instalacja fotowoltaiczna (PV) – DC
 2. Instalacja odbiorcza AC – układ TN-S
 3. Ochrona od porażen po stronie AC
 - samoczynne wyłączenie zasilania
 - wyłączniki różnicowo–prądowe
 - połączenia wyrównawcze
 4. Wpiąć do pożarowego wyłącznika prądu (PWP) w obiekcie
 5. Skrzynka rozdzielniczy – IP 55

SCHEMAT INSTALACJI PV

nazwa obiektu	Budynek Szkoły Podstawowej w Budziszewku		
lokalizacja	adres: Budziszewko 57A, gmina Rogozno jednostka ew.: Budziszewko (301602_5) obręb: Budziszewko (0002) nr działki ew.: 110/3		
dane inwestora	GMINA ROGOZNO ul. Nowa 2, 64-610 Rogozno		tytuł rysunku numer rysunku skala E8
projektant	mgr inż. Wiesław Kapłon		nr uprawnień WKP/0386/PW/OE/09
projektant sprawdzający	mgr inż. Marcin Gahlejewski		nr uprawnień WKP/0483/PW/OE/15
data	31.07.2022 r.		