

## Eko-Technologie

eko-technologie.eu  
Krzysztof Żelazkiewicz  
ul. Borelowskiego 29, 42-200 Częstochowa  
NIP 949-154-76-51

☎/✉ 34 322 12 52  
✉ biuro@eko-technologie.eu

Urząd Miasta Częstochowy  
Wydział Administracji, Architektoniczno-Budowlanej  
Złoty nr. 1

04.01.2019  
AFB. 6740.16.2.2019

## PROJEKT BUDOWLANY

Inwestor:	Łukasz Trzepizur Szarlejka, ul. Łukaszewicza 52 42-130 Wręczyca Wielka	601 742 679 Białnik Skpa 21
Lokalizacja obiektu:	42-200 CZĘSTOCHOWA, UL. POLESKA DZIAŁKA NR EWIDENCYJNY 29/10, 33/2, OBREB 0038 oraz 27/13 OBREB 0081	
Temat:	PROJEKT ODCINKA SIECI WODOCIĄGOWEJ PRZY UL. POLSKIEJ w CZĘSTOCHOWIE	
Branża:	Sanitarna	
Projektował:	mgr inż. Krzysztof Żelazkiewicz	mgr inż. Krzysztof Żelazkiewicz PROJEKTANT Uprawnienia budowlane nr ewid. 455702 do projektowania bez ograniczeń w specjalności instalacyjnej
Sprawdzający:	mgr inż. Jacek Myga	mgr inż. Jacek Myga Uprawnienia budowlane nr ewid. 414/02 do projektowania bez ograniczeń w specjalności instalacyjnej PROJEKTANT
Data opracowania:	listopad 2018	
Miejsce opracowania:	Częstochowa	

## Spis treści

	Nr strony
Strona tytułowa	1
Spis treści	2
Oświadczenie projektanta	3
Opis techniczny	4-11
Analiza Oddziaływania Obszaru Inwestycji	12-13
BIOZ	14-16
Projekt zagospodarowania terenu	17
Profil sieci wodociągowej	18
Schemat hydrantu nadziemnego	19
Szczegół włączenia do sieci wodociągowej	20
Szczegół zaworu napowietrzającego	21
Schemat posadowienia rurociągu PE	22
Decyzja nr 455/02 o nadaniu uprawnień budowlanych dla mgr inż. Krzysztof Żelazkiewicz	23
Zaświadczenie SLK/IS/9224/03 Śląskiej Okręgowej Izby Inżynierów Budownictwa dla mgr inż. Krzysztof Żelazkiewicz	24
Decyzja nr 414/02 o nadaniu uprawnień budowlanych dla mgr inż. Jacek Myga	25
Zaświadczenie SLK/IS/8951/03 Śląskiej Okręgowej Izby Inżynierów Budownictwa dla mgr inż. Jacek Myga	26
Warunki techniczne nr TT1.410.1339.2018 dot. projektowania i wykonania przyłączy wody oraz kanalizacji sanitarnej do planowanego budynku usługowego	27-29
Pismo z Urzędu Miasta nr MN.6853.3.101.2018 dot. dysponowaniem częścią nieruchomości będącymi własnością Gminy Miasta Częstochowy	30
Decyzja Prezydenta Miasta Częstochowy znak MZDiT.WZP.55480-861.2018 z dnia 19.11.2018r.	31-33
Odpis protokołu z narady koordynacyjnej przeprowadzonej w dniu 10.10.2018r.	34-36
Sytuacja - uzgodnienia	37

Urząd Miasta Częstochowy  
ul. Śląska 11/13  
42-217 Częstochowa  
(AAB-3)

## OŚWIADCZENIE

My niżej podpisani oświadczamy, iż projekt budowlany:

Inwestor:	Łukasz Trzepizur Szarlejka, ul.Łukaszewicza 52 42-130 Wręczyca Wielka
Lokalizacja obiektu:	42-200 CZĘSTOCHOWA, UL. POLESKA DZIAŁKA NR EWIDENCYJNY 29/10, 33/2 obręb 0038 oraz 27/13 obręb 0081
Temat:	PROJEKT ODCINKA SIECI WODOCIĄGOWEJ PRZY UL. POLSKIEJ W CZĘSTOCHOWIE
Branża:	Sanitarna
Data opracowania:	11.2018

został wykonany zgodnie z obowiązującymi przepisami i zasadami wiedzy technicznej oraz jest kompletny z punktu widzenia celu, któremu ma służyć.

Projektant: mgr inż. Krzysztof ŻELAZKIEWICZ.

nr upr. 455/02

mgr inż. Krzysztof Żelazkiewicz  
PROJEKTANT  
Uprawnienia budowlane nr ewid. 455/02  
do projektowania bez ograniczeń  
w specjalności instalacyjnej

Sprawdzający: mgr inż. Jacek MYGA

nr upr. 414/02

mgr inż. Jacek Myga  
Uprawnienia budowlane nr ewid. 414/02  
do projektowania bez ograniczeń  
w specjalności instalacyjnej  
PROJEKTANT

Urząd Miasta Częstochowy  
ul. Śląska 11/13  
42-217 Częstochowa  
(AAB-3)

## OPIS TECHNICZNY

### I. Część opisowa

1. Podstawa opracowania
2. Przedmiot i zakres opracowania
3. Dane ogólne obiektu
4. Sieć wodociągowa
5. Uwagi końcowe

### II. Część rysunkowa

Z1	Plan zagospodarowania terenu	1:500
PW1	Profil sieci wodociągowej	1:100
PW2	hemat hydrantu nadziemnego	-
PW3	czegół włączenia do sieci	1:25
PW4	czegół zaworu napowietrzającego	1:25
PW5	hemat posadowienia rury PE	-

Urząd Miasta Częstochowy  
ul. Śląska 11/13  
42-217 Częstochowa  
(AAB-3)

**WSZELKIE PRAWA ZASTRZEŻONE**

NINIEJSZA DOKUMENTACJA STANOWI WŁASNOŚĆ PRACOWNI PROJEKTOWEJ PPUH EKO-TECHNOLOGIE I MOŻE BYĆ WYKORZYSTYWANA TYLKO ZGODNIE Z ZAMÓWIENIEM  
WYPOŻYCZANIE, KOPIOWANIE (W CAŁOŚCI LUB FRAGMENTARYCZNIE) I INNE FORMY PRZETWARZANIA WYMAGAJĄ PISEMNEJ ZGODY BIURA

## OPIS TECHNICZNY

### 1. PODSTAWA OPRACOWANIA

Projekt opracowano na podstawie:

- ★ zlecenia inwestora,
- ★ uzgodnień z inwestorem,
- ★ warunków ogólnych wod.-kan. wydanych przez Przedsiębiorstwo Wodociągów i Kanalizacji Okręgu Częstochowskiego S.A ,

### 2. PRZEDMIOT I ZAKRES OPRACOWANIA

Opracowanie obejmuje wykonanie projektu sieci wodociągowej przy ul. Poleskiej w Częstochowie dz. nr ewid. 29/10, 33/2, obręb 0038 oraz 27/13 obręb 0081

### 3. DANE OGÓLNE OBIEKTU

Adres projektowanej inwestycji:

ul. Poleska dz nr ewid. 29/10, 33/2 obręb 0038 oraz 27/13 obręb 0081  
w Częstochowie

### 4. SIEĆ WODOCIĄGOWA

Projektuje się włączenie do projektowanego wodociągu dn 250 i wykonanie odgałęzienia Dn200 żeliwo. W węźle włączeniowym przewiduje się montaż łączników rurowo-kołnierzowych z blokadą przesunięcia i trójnika równoprzelotowego, kołnierzowego żeliwnego Dn250, redukcji żeliwnej kołnierzowej Dn250/200. Na projektowanym odcinku sieci wodociągowej objętym opracowaniem zamontowana zostanie zasuwa klinowa kołnierzowa miękkouszczelniona Dn 200 z obudową i skrzynką uliczną. Na końcu projektowanego odcinka sieci wodociągowej zamontowany zostanie hydrant nadziemny Dn80, na odgałęzieniu od rurociągu, z zasuwą odcinającą.

Projektowany odcinek sieci wodociągowej należy wykonać z rur kielichowych ciśnieniowych z żeliwa sferoidalnego Dn200, z wykładziną wewnętrzną z zaprawy cementowej, z zewnątrz rury pokryte aktywną warstwą stopu Zn-Al (Cu) oraz żywica epoksydową. Kielich wewnątrz ocynkowany.

Urząd Miasta Częstochowy  
ul. Śląska 11/13  
42-217 Częstochowa  
(AAB-3)

#### **4.1 ROBOTY ZIEMNE**

Przewody wodociągowe należy układać w gotowym wykopie wg części projektowej rys. nr Z1 z zachowaniem minimalnego 1,7 m przykrycia w nawiązaniu do konfiguracji terenu oraz sieci wodociągowej. Na ułożonym w wykopie rurociągu nie należy zasypywać połączeń do czasu wykonania próby ciśnieniowej.

Przed przystąpieniem do robót ziemnych należy wykonać przekopy kontrolne celem dokładnego zlokalizowania istniejącego uzbrojenia podziemnego. Przekopy kontrolne należy wykonać ręcznie z zachowaniem szczególnej ostrożności, pod nadzorem zainteresowanych instytucji (przedstawicielei właścicieli uzbrojenia). Ewentualne skrzyżowania z kablami energetycznymi wykonać zgodnie z normami: PN/E-05125; PN-75/E-05100. Roboty ziemne wykonać zgodnie z normami: PN-B-10736; PN-B-06050. Zastosować pełne odeskowanie wykopów balami drewnianymi z rozporami trwale umocowanymi w sposób uniemożliwiający ich spadnięcie. W każdej fazie robót pracownicy powinni znajdować się w obudowanej części wykopu. Miejsca wykopów należy oznakować. Roboty ziemne wykonywać mechanicznie i ręcznie. Przewody instalacji zewnętrznej oraz przyłącza układać na zagęszczonej podsypce grubości min. 20 cm.

Przed zasypaniem wykonanego odcinka wodociągowego należy przeprowadzić próbę jego szczelności wg obowiązującej normy. W trakcie próby należy sprawdzić wszystkie złącza badanego odcinka przyłącza. Ciśnienie próbne wynosi 1,5 x p roboczego, lecz nie więcej niż 1,0 MPa. Próbę szczelności wykonać zgodnie z normą PN-B-10725. Wykonane przyłącze winno być dokładnie przepłukane. Woda z przyłącza powinna zostać przebadana w stacji sanitarno – epidemiologicznej po pomyślnie przeprowadzonej próbie szczelności. W przypadku stwierdzenia, że badana woda nie nadaje się do spożycia przyłącze należy zdezynfekować i ponownie poddać badaniu.

Ułożone przewody należy obsypać piaskiem do wysokości 30 cm ponad górną krawędź płaszczka. Pozostałą część wykopu zasypać gruntem przebrany, bez kamieni i ostrych przedmiotów. Warstwy obsybki należy zagęszczać warstwowo z zachowaniem odpowiedniej warstwy ochronnej nad rurą (zależnie od używanego sprzętu i wskazówek producenta rur). Zасыpkę należy ubić do około 90%. Zасыpywanie rur należy wykonywać

Urząd Miasta Częstochowy  
ul. Śląska 11/13  
42-217 Częstochowa  
(AAB-5) Strona 6

przy możliwie najniższych temperaturach dodatnich (rano lub wieczorem). Dodatkowo trasę wodociągu ułożonego w gruncie należy oznakować taśmą lokalizacyjną koloru białoniebieskiego o szerokości min. 20 cm z wkładką metalową. Taśmę należy prowadzić na wysokości 40 cm nad grzbietem rur z odpowiednim wyprowadzeniem końcówek do skrzynek zasuw.

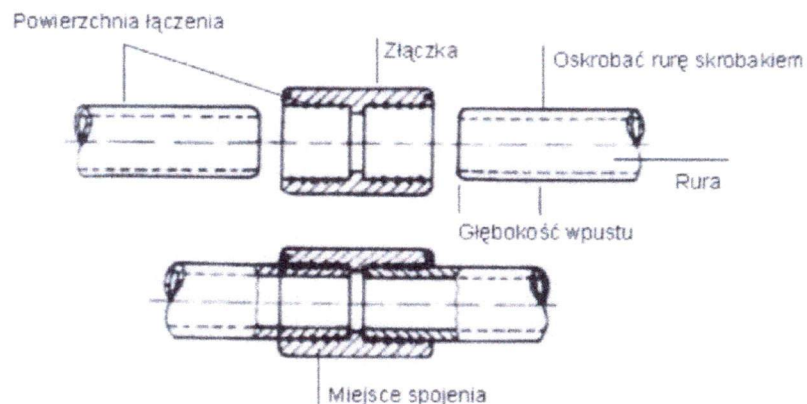
W miejscach ewentualnych skrzyżowań z kablami energetycznymi i telekomunikacyjnymi na kablach należy zastosować rury ochronne typu Arota.

#### **Bloki oporowe i podporowe:**

Stosowanie bloków podporowych w budowie rurociągów PE ogranicza się do stosowania przy „mieszanych zestawach materiałowych” więc przy zasuwach żeliwnych, hydrantach żeliwnych, króćcach oraz trójnikach kołnierzowych żeliwnych. Wymiary bloków podano w normie BN-81/9192-05.

#### **UWAGA!**

Rury PE SDR11 należy zgrzewać wyłącznie za pomocą metody elektrooporowej przy użyciu dostępnych w handlu specjalnych złączek wyposażonych w zatopiony przewód elektryczny. Przy montażu złączy należy kierować się instrukcją producenta. Prąd elektryczny przepływający przez przewody powoduje roztopienie polimeru i stopienie złączki z rurą. Schemat łączenia przedstawiono na poniższym rysunku.



**Rys. Zgrzewanie za pomocą złączek elektrooporowych**

Do wszystkich połączeń kołnierzowych należy stosować śruby i nakrętki ze stali nierdzewnej, charakteryzujące się wysoką wytrzymałością i odpornością na działanie czynników zewnętrznych.

Urząd Miasta Częstochowy  
ul. Śląska 11/13  
42-217 Częstochowa  
(AAB-3)

## **4.2. ARMATURA NA PRZEWODACH WODOCIĄGOWYCH**

Projektowany odcinek wodociągu zostanie wyposażony w następującą armaturę:

· Zasuwy odcinające o parametrach technicznych:

- Ciśnienie nominalne PN16,
  - Prosty gładki przelot, zgodny ze średnicą nominalną zasuw,
  - Miękko uszczelniający klin pokryty elastomerem na całej powierzchni z zewnątrz i wewnątrz, dopuszczony do kontaktu z wodą pitną, odporny na działanie ozonu zawartego w wodzie,
  - Korpus i pokrywa wykonane z żeliwa min. EN-GJS-400 wg EN 1563,
  - Wrzeciono wykonane ze stali nierdzewnej z walcowanym polerowanym gwintem,
  - Uszczelnienie wrzeciona uszczelkami typu O-ring,
  - Zewnętrzne uszczelnienie wrzeciona – uszczelka zwrotna oraz dodatkowo pierścień dławicowy wykonane z elastomeru, zapewniające bardzo dokładne uszczelnienie wrzeciona,
  - Możliwość wymiany uszczelnienia wrzeciona pod ciśnieniem bez konieczności demontażu pokrywy,
  - Śruby łączące pokrywę z korpusem wpuszczone i zabezpieczone masą zalewową,
  - Nakrętka klina wykonana z mosiądzu o małej zawartości cynku,
  - Trzpień w części zawieszenia i uszczelnienia gładki przystosowany do współpracy z ringami i uszczelnieniami w wymiennej wkrętce mosiężnej pokrywy zasuw,
  - Kołnierze zwymiarowane i owiercone zgodnie z PN-EN 1092-2,
  - Zabezpieczenie antykorozyjne (wewnątrz i zewnątrz) poprzez pokrywanie żywicą epoksydową,
  - Skrzynka zasuwowa umieszczona na prefabrykowanym elemencie betonowym.
- Hydrant o parametrach technicznych:
- Ciśnienie robocze min. 1,0MPa,
  - Korpus górny, korpus dolny, grzybek, pokrywa, kaptur – żeliwo sferoidalne,
  - Trzpień – stal nierdzewna,

Urząd Miasta Częstochowy  
ul. Śląska 11/13  
42-217 Częstochowa  
(AAB-3)



- Kolumna – żeliwo sferoidalne,
  - Uszczelki – odporne na działanie ozonu,
  - Malowanie – farba epoksydowa,
  - Budowa zapewniająca możliwość wymiany grzybka zamykającego bez konieczności odkopywania i demontażu hydrantu z wodociągu,
  - Budowa zapewniająca możliwość wprowadzenia wody pod ciśnieniem przez hydrant (w celu płukania odcinków sieci wodociągowej)
  - Odwodnienie,
  - Pokrywa zamykająca wrzeciono przykręcana śrubami.
- Zawór odpowietrzający:
    - Cokół EN-GJS-400
    - Złączka EN-GJS-400
    - Uszczelka typu O-ring elastomer
    - Kołnierz uszczelniający mosiądz CuZn40Pb2
    - Grzybek POM
    - Prowadnica sprężyny POM
    - Sprężyna A2 Śruba sześciokątna M10 DIN 934 A2
    - Zawór na- i odpowietrzający
    - Gniazdo CuZn40Pb2 / elastomer
    - Uszczelka typu O-ring elastomer
    - Sito do ochrony przed owadami A2
    - Dwuzłączka CuZn40Pb2
    - Zawór zwrotny Europa CuZn40Pb2
  - Kołnierz redukcyjny CuZn40Pb2
  - Rura uruchamiająca A2
  - Pokrywa centrująca EN-GJS-400
  - Śruba z łbem sześciokątnym DIN 933 A2
  - Kolumna A4
  - Kołnierz mocujący EN-GJS-400

Urząd Miasta Częstochowy  
ul. Śląska 11/13  
42-217 Częstochowa  
(AAB-3)

- Śruba sześciokątna M 12 x 55 DIN 931 A2
- Nakrętka sześciokątna DIN 934 A2
- Uszczelka elastomer
- Zaślepka elastomer
- Prowadnica wrzeczona EN-GJS-400
- Śruba uruchamiająca CuZn40Pb2 58
- Pokrywa PE-HD
- Śruba sześciokątna DIN 931 A2

Wszystkie rodzaje zastosowanych połączeń i uszczelnień muszą być odporne na działanie ozonu w stężeniach do 1 mg/dm<sup>3</sup>.

## **6. UWAGI KOŃCOWE**

- ★ Całość prac należy wykonać zgodnie z Polskimi Normami oraz „Warunkami Technicznymi Wykonania i Odbioru Robót Budowlano – Montażowych Cz. II Instalacje Sanitarne i Przemysłowe” i obowiązującymi przepisami BHP,
- ★ Rozporządzenie Ministra Gospodarki Przestrzennej i Budownictwa z dnia 14 grudnia 1994 roku w sprawie warunków technicznych, jakim powinny odpowiadać budynki i ich usytuowanie (Dz. U. Nr 10/95, poz. 46), wraz ze zmianami zawartymi w Rozporządzeniu Ministra Gospodarki Przestrzennej i Budownictwa z dnia 4 kwietnia 1996 roku, zmieniającym Rozporządzenie w sprawie warunków technicznych, jakim powinny odpowiadać budynki i ich usytuowanie (Dz.U. nr 45/96, poz. 200),
- ★ urządzenia i materiały użyte przy wykonawstwie powinny posiadać dopuszczenia do stosowania w budownictwie i odpowiednie atesty,
- ★ całość prac należy wykonać zgodnie z „Warunkami technicznymi wykonania i odbioru rurociągów z tworzyw sztucznych” i zaleceniami producenta materiałów,
- ★ przed przystąpieniem do robót ziemnych należy zlecić nadzór wszystkim właścicielom uzbrojenia podziemnego na omawianym terenie,
- ★ Wykonany wodociąg powinien zostać naniesione na mapy zasadnicze przez służby geodezyjne,

Urząd Miasta Częstochowy  
ul. Śląska 11/13  
42-217 Częstochowa  
(AAB-3)

★ zabrania się uziemiania instalacji elektrycznych do instalacji wodociągowej, dopuszcza się przy wykonywaniu przedmiotowej inwestycji zastosowanie materiałów innych od wskazanych w niniejszej dokumentacji pod warunkiem spełnienia wszystkich wymogów, parametrów technicznych i jakościowych, wskazanych w opracowaniu.

Wykonawca nie może wykorzystywać błędów lub opuszczeń w dokumentacji, a o ich wykryciu winien natychmiast powiadomić projektanta, który dokonana odpowiednich zmian lub poprawek.

Urząd Miasta Częstochowy  
ul. Śląska 11/13  
42-217 Częstochowa  
(AAB-3)

## ANALIZA ODDZIAŁYWANIA OBSZARU INWESTYCJI

Obszar oddziaływania projektowanego obiektu, tj. odcinka sieci wodociągowej zamyka się w granicach działek nr 29/10, 33/2 OBRĘB 0038 oraz 27/13 OBRĘB 0081 przy ul. Poleskiej, 42-200 Częstochowa.

### 1. Obszar oddziaływania obiektu

Zgodnie z Ustawą z dnia 7 lipca 1994 r. – Prawo budowlane określono obszar oddziaływania projektowanej inwestycji. Przeprowadzono analizę oddziaływania obiektu w zakresie funkcji i wymagań związanych z użytkowaniem obiektu na podstawie:

- Ustawa z dnia 7 lipca 1994 r. Prawo Budowlane (Dz. U. 2013 poz. 1409 z późn. zmianami) – Projektowany obiekt – inwestycja nie narusza wymagań określonych w niniejszej ustawie.
- Ustawa z dnia 10 kwietnia 1997 r. Prawo Energetyczne (Dz.U. 1997 nr 54 poz. 348) - Projektowany obiekt – inwestycja nie narusza wymagań określonych w niniejszej ustawie.
- Ustawa z dnia 27 kwietnia 2001 r. Prawo ochrony środowiska (Dz. U. 2001 nr 62, poz. 627 z późn. zmianami) – Projektowany obiekt – inwestycja nie narusza wymagań określonych w niniejszej ustawie.
- Rozporządzenie Rady Ministrów z 9 kwietnia 2010 r. w sprawie przedsięwzięć mogących znacząco oddziaływać na środowisko (Dz. U. 2010 nr 213, poz. 1397 z późn. zmianami) – Projektowany obiekt – inwestycja nie narusza wymagań określonych w niniejszym rozporządzeniu
- Rozporządzenie Ministra Infrastruktury z dnia 6 lutego 2003 r. w sprawie bezpieczeństwa i higieny pracy podczas wykonywania robót budowlanych (Dz. U. 2003 nr 47, poz. 401) – Projektowany obiekt – inwestycja nie narusza wymagań określonych w niniejszym rozporządzeniu.
- Ustawa z dnia 21 marca 1985 r. o drogach publicznych (Dz.U. 1985 nr 14 poz. 60) – Projektowany obiekt – inwestycja nie narusza wymagań określonych w niniejszej ustawie.

### 2. Oddziaływanie zabudowy i zagospodarowania działki

- Zagospodarowanie terenu zaprojektowano w sposób nie utrudniający osobom trzecim dostępu do drogi publicznej, możliwości korzystania z wody, kanalizacji energii elektrycznej

Urząd Miasta Częstochowy  
ul. Śląska 11/13  
42-217 Częstochowa  
(AAB-3)

oraz ze środków łączności – art.5.1.- ustawa z dnia 7 lipca 1994, Prawo budowlane z późniejszymi zmianami,

- Projektowana inwestycja nie powoduje przekroczenia standardów jakości środowiska w zakresie hałasu – art.5.1.- ustawa z dnia 7 lipca 1994, Prawo budowlane z późniejszymi zmianami.
- Projektowana sieć wodociągowa po wybudowaniu i zasypaniu pod ziemią nie zmieni sposobu zagospodarowania terenu.
- Na podstawie art. 34 ust. 3 pkt. 5 Prawa Budowlanego - projektowany wodociąg oddziałuje tylko w obrębie działek, przez które przechodzi - nie wpływa na tereny sąsiednie.

mgr inż. Krzysztof Żelazkiewicz  
PROJEKTANT  
Uprawnienia nr 455/02  
do projektowania z ograniczeń  
w specjalności instalacyjnej

Urząd Miasta Częstochowy  
ul. Śląska 11/13  
42-217 Częstochowa  
(AAB-3)

## INFORMACJA O BEZPIECZEŃSTWIE I OCHRONIE ZDROWIA

INWESTYCJA: PROJEKT ODCINKA SIECI WODOCIĄGOWEJ PRZY UL. POLSKIEJ ,  
DZIAŁKA NR EWIDENCYJNY 29/10, 33/2 obręb 0038 oraz 27/13  
obręb 0081 w Częstochowie

INWESTOR: Łukasz Trzepizur  
Szarlejka, ul.Łukaszewicza 52  
42-130 Wręczyca Wielka

### 1. Zakres robót objętych zamierzeniem budowlanym

Niniejsze zamierzenie budowlane obejmuje budowę:

Przyłącza wodociągowego dla budynku usługowego przy ul. Poleskiej w Częstochowie.

Przewiduje się następującą kolejność realizacji robót:

1. Wytyczenie trasy projektowanych sieci.
2. Roboty rozbiórkowe istniejących nawierzchni dróg utwardzonych.
3. Wykonanie wykopów.
4. Roboty montażowe sieci kanalizacyjnej.
5. Odbiór robót montażowych.
6. Zasyпка wykopów, uporządkowanie terenu w rejonie prowadzonych robót.
7. Odtworzenie nawierzchni dróg.

Roboty budowlane wymagają stałego nadzoru technicznego ze strony kierownika budowy i kierownika robót. Przy pracach budowlanych (roboty budowlano – montażowe, prace przy obsłudze i konserwacji budowlanego sprzętu zmechanizowanego i pomocniczego oraz na placach składowych materiałów budowlanych na terenie budowy) może być zatrudniony wyłącznie pracownik, który:

- posiada kwalifikacje przewidziane stosownymi przepisami dla danego stanowiska pracy,
- został przeszkolony w zakresie przepisów i wymagań BHP, na danym stanowisku pracy.

Do obowiązków kierownika prowadzącego roboty budowlane należą między innymi:

- organizowanie i kierowanie pracami podległych pracowników,
- kontroli stanu pozostawienia miejsca pracy w stanie nie stwarzającym zagrożenia,
- kontroli stanu technicznego stosowanych narzędzi i sprzętu ochrony osobistej

pracowników,

- przeprowadzenia instruktażu bezpiecznych metod pracy,
- dopilnowanie usunięcia narzędzi i materiałów po skończonej pracy.

Wszyscy pracownicy zatrudnieni na budowie powinni posiadać dokument stwierdzający aktualne szkolenie BHP oraz aktualne badania lekarskie dopuszczające pracownika do wykonywania określonych prac budowlanych zgodnych z jego kwalifikacjami zawodowymi, z badaniami do pracy na wysokości włącznie.

Przed przystąpieniem do prac budowlanych kierownik budowy powinien przeprowadzić dodatkowe szkolenie całej załogi odnośnie specyfiki konkretnej budowy: odnośnie sprzętu który będzie użyty, ewentualnych zagrożeń i niebezpieczeństw, wymogów i ograniczeń.

## 2. Zalecenia

Przed przystąpieniem do wykonania robót budowlanych należy wykonać wszystkie niezbędne zabezpieczenia:

- oznakowanie i ogrodzenie terenu,
- zgromadzenie potrzebnych narzędzi i sprzętu,
- zainstalowanie niezbędnych urządzeń.

Nie można wykonywać prac bez odpowiedniego zabezpieczenia osoby wykonującej te prace. Miejsca i powierzchnię wykonywania przedmiotowych robót należy zabezpieczyć pod względem wysokości oraz bezpośredniego sąsiedztwa kabli energetycznych i elektroenergetycznych.

Roboty budowlane należy prowadzić zgodnie z Rozporządzeniem Ministra Infrastruktury z dnia 06 lutego 2003 r. w sprawie bezpieczeństwa i higieny pracy podczas wykonywania robót budowlanych (Dz.U. 2003, nr 47, poz. 401), Rozporządzeniem Ministra Infrastruktury z dnia 15 czerwca 2002 r., o warunkach technicznych jakim powinny odpowiadać budynki i ich usytuowanie (Dz.U. Nr 75/02 poz. 690) oraz PN-B-10736:1999 „Roboty ziemne. Wykopy otwarte dla przewodów wodociągowych i kanalizacyjnych”.

Przed dopuszczeniem pracownika do pracy, zakład zobowiązany jest zaopatrzyć go w odzież ochronną i roboczą, zgodnie z obowiązującymi w tym zakresie przepisami oraz okulary ochronne, rękawice, obuwie ochronne, pasy bezpieczeństwa przy pracy na wysokości i inne. Sprzęt ochronny oraz narzędzia powinny posiadać aktualne atesty oraz instrukcje określające sposób ich użytkowania.

Wszystkie przejścia i przejazdy powinny być drożne, pozbawione jakichkolwiek przeszkód (deski, gruz itp.).

Urząd Miasta Częstochowy  
42-217 Częstochowa  
(AAB-3)

Wszystkie prace należy prowadzić pod nadzorem osoby posiadającej uprawnienia budowlane do kierowania pracami budowlanymi, po uprzednim wydaniu pracownikom środków zabezpieczających i przeprowadzeniu instruktażu obejmującego podział prac, kolejność wykonywanych zadań, wymogów bezpieczeństwa i higieny pracy.

Przy obsłudze urządzeń transportu zmechanizowanego mogą być zatrudnione tylko osoby o kwalifikacjach właściwych do obsługi określonego urządzenia.

Plac budowy powinien być zaopatrzony w podstawowe urządzenia gaśnicze w postaci gaśnic proszkowych, koców p. poż, piasku, szpadli.

Drogi ewakuacyjne prowadzące bezpośrednio na teren otwartej przestrzeni powinny być drożne nie zablokowane żadnymi urządzeniami czy materiałami budowlanymi.

Pracownicy narażeni na urazy mechaniczne, porażenia prądem, upadki z wysokości, oparzenia, zatrucia, wibrację oraz inne szkodliwe czynniki i zagrożenia związane z wykonywaną pracą, powinni być zaopatrzeni w sprzęt ochrony osobistej. Sprzęt ten winien posiadać stosowne atesty i certyfikaty.

Na budowie powinien być urządzony punkt pierwszej pomocy obsługiwany przez wyszkolonych w tym zakresie pracowników.

Na budowie powinna być umieszczona tablica informacyjna z wykazem ważnych telefonów takich jak: Pogotowie Ratunkowe, Straż Pożarna, Policja.

### **3. Warunki techniczne wykonania robót budowlanych**

Wszystkie roboty budowlane – montażowe należy wykonać:

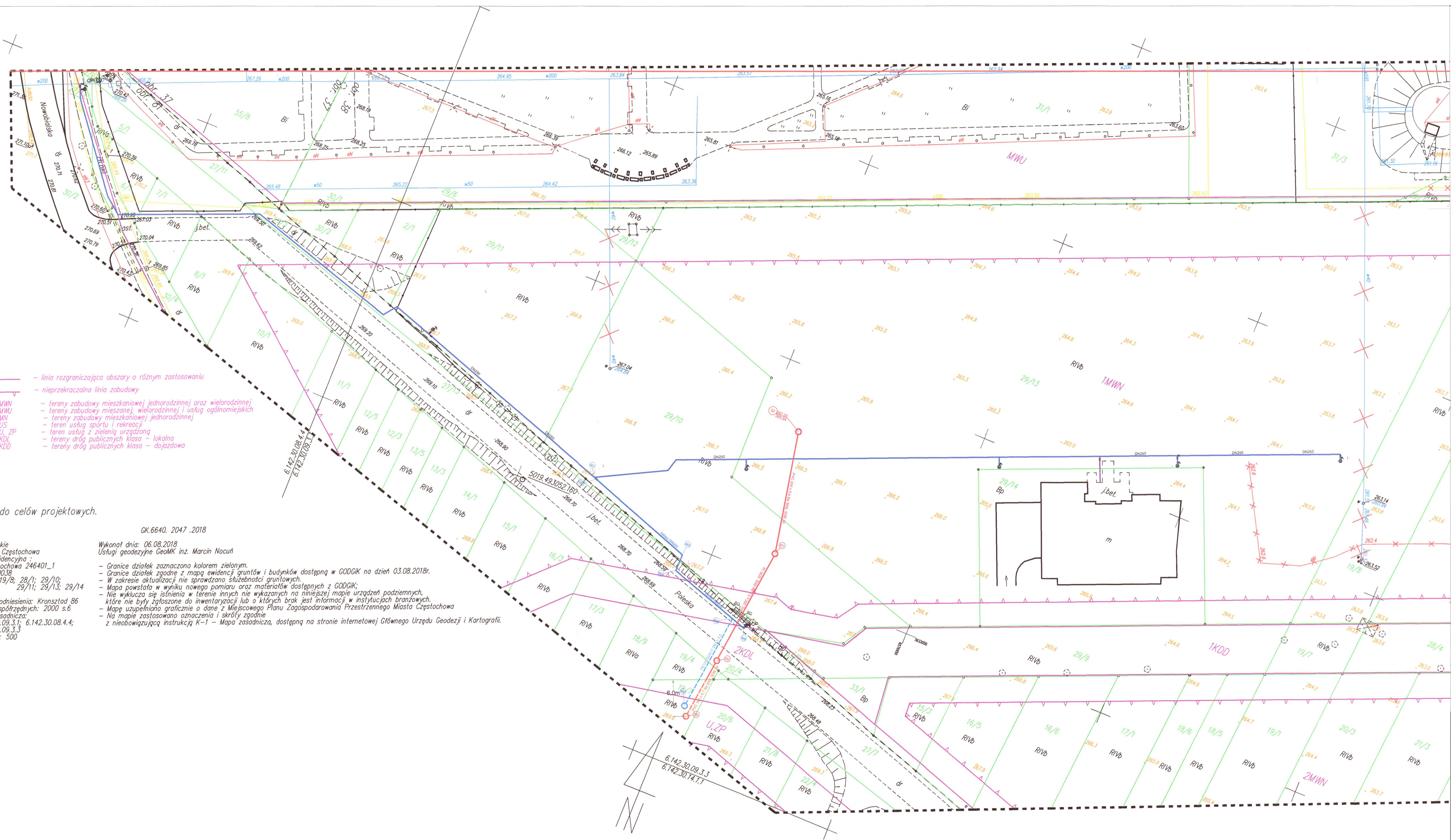
- zgodnie z projektem budowlanym, zatwierdzonym w odpowiednich urzędach i instytucjach,
- zgodnie z przepisami Prawa Budowlanego,
- zgodnie z przepisami BHP,
- pod nadzorem i kierunkiem osób z odpowiednimi uprawnieniami budowlanymi.

**Opracował: mgr inż. Krzysztof Żelazkiewicz**

mgr inż. Krzysztof Żelazkiewicz  
PROJEKTANT  
Uprawnienia budowlane nr ewid. 455/02  
do projektowania bez ograniczeń  
w specjalności instalacyjnej

Urząd Miasta Częstochowy  
ul. Śląska 11/13  
42-217 Częstochowa  
(AAB-3)





Mapa do celów projektowych.

GK.6640.2047.2018

woj. śląskie  
pow. m. Częstochowa  
jedn. ewidencyjna :  
M. Częstochowa 246401\_1  
obręb: 0038  
działki: 19/8; 28/1; 29/10;  
29/11; 29/13; 29/14

Poziom odniesienia: Kronstadt 86  
Układ współrzędnych: 2000 s.6  
Mapa zasadnicza:  
6.142.30.09.3.1; 6.142.30.08.4.4;  
6.142.30.09.3.3  
skala 1 : 500

Wykonat dnia: 06.08.2018  
Usługi geodezyjne GeoMK inż. Marcin Nocut

- Granice działek zaznaczono kolorem zielonym.
- Granice działek zgodnie z mapą ewidencji gruntów i budynków dostępną w GODGIK na dzień 03.08.2018r.
- W zakresie aktualizacji nie sprawdzono słuszności gruntowych.
- Mapa powstała w wyniku nowego pomiaru oraz materiałów dostępnych z GODGIK;
- Nie wyklucza się istnienia w terenie innych nie wykazanych na niniejszej mapie urządzeń podziemnych, które nie były zgłoszone do inwentaryzacji lub o których brak jest informacji w instytucjach branżowych.
- Mapę uzupełniono granicznie o dane z Miejscowego Planu Zagospodarowania Przestrzennego Miasta Częstochowa
- Na mapie zastosowano oznaczenia i skróty zgodnie z nieobowiązującą instrukcją K-1 - Mapa zasadnicza, dostępną na stronie internetowej Głównego Urzędu Geodezji i Kartografii.

Podkład mapy, na którym wykonano projekt jest zgodny z mapą do celów projektowych zarejestrowaną w GODGIK w Częstochowie pod nr GK.6640.2047.2018 z dn. 06.08.2018

Identyfikator ewidencyjny: P.2464.2018.2060

mgr inż. Krzysztof Żelazkiewicz  
PROJEKTANT  
Uprawnienie branżowe nr 01002  
do projektowania i nadzoru  
w zawodności instalacyjnej

LEGENDA - sieci projektowane wod-kan.

- Projektowana sieć wodociągowa
- Projektowana sieć kanalizacji sanitarnej (wg odrębnego opracowania)
- Projektowana sieć wodociągowa (wg odrębnego opracowania)
- Projektowane przyłącza wodociągowe (wg odrębnego opracowania)

LEGENDA - przyłącza projektowane wod-kan.

- Projektowane przyłącza wodociągowe (wg odrębnego opracowania)
- Projektowane przyłącza kanalizacji sanitarnej (wg odrębnego opracowania)

Urząd Miasta Częstochowy  
ul. Śląska 11/13  
42-217 Częstochowa  
(AAB-3)

eko-technologie.eu  
ul. Borełowskiego 29  
42-200 Częstochowa  
NIP 649-154-76-51  
REGON 143321252  
biuro@eko-technologie.eu

Investor	Lukasz Trzeźpierz Izabela ul. Łukaszczyka 52 42-130 Wierzyca Wielka	Nr projektu	18_054	Faza	PB
Temat	PROJEKT ODCINKA SIECI WODOCIĄGOWEJ I ZŁOKALIZOWANEJ PRZY UL. POLSKIEJ (DZ. NR 29/10, 27/13, 33/2 OBRĘB 0038)	Nr uprawnień budowlanych	45502	Podpis	
Adres obiektu budowlanego	42-200 CZĘSTOCHOWA, UL. POLSKA DZIAŁKA NR EWIDENCYJNY (DZ. NR 29/10, 27/13, 33/2 OBRĘB 0038)	Nr rysunku	21	Data opracowania	11.2018
Tytuł rysunku	PROJEKT ZAGOSPODAROWANIA TERENU	Skala	1:500		
Projektował	mgr inż. Krzysztof Żelazkiewicz				
Sprawił	mgr inż. Jacek Myga				
Opracował	---				

UWAGI OGÓLNE:

1. Rysunku nie skalować
2. Rysunki należy czytać łącznie z opisem technicznym i rysunkami architektonicznymi. Wymiary sprawdzić na budowie i potwierdzić z rysunkami innych branż
3. Ostateczną koordynację przeprowadzić na budowie
4. Przed przystąpieniem do prac sprawdzić w odpowiednich projektach prace powiązane. Ewentualne wady koordynacyjne przedstawić Nadzorowi Autorskiemu przed przystąpieniem do robót. Niewskazane jest prowadzenie robót w oparciu o dokumentację jednej branży bez sprawdzenia ich odniesień do architektury i pozostałych branż
5. Wszystkie zmiany, które Wykonawca zdecyduje się wprowadzić (również te, które służą jedynie zmianie technologii) powinny być przedstawione Nadzorowi Autorskiemu
6. Wszelkie przywołane nazwy własne produktów i materiałów służą określeniu pożądanego standardu wykonania. Dopuszcza się zastosowanie innych materiałów i urządzeń o parametrach niegorszych, niż wymienione w opracowaniu, po uzyskaniu akceptacji Projektanta i Inspektora Nadzoru

LEGENDA:

 - projektowana sieć wodociągowa

Urząd Miasta Częstochowy  
ul. Ślaska 11/13  
42-217 Częstochowa  
(AAB-3)

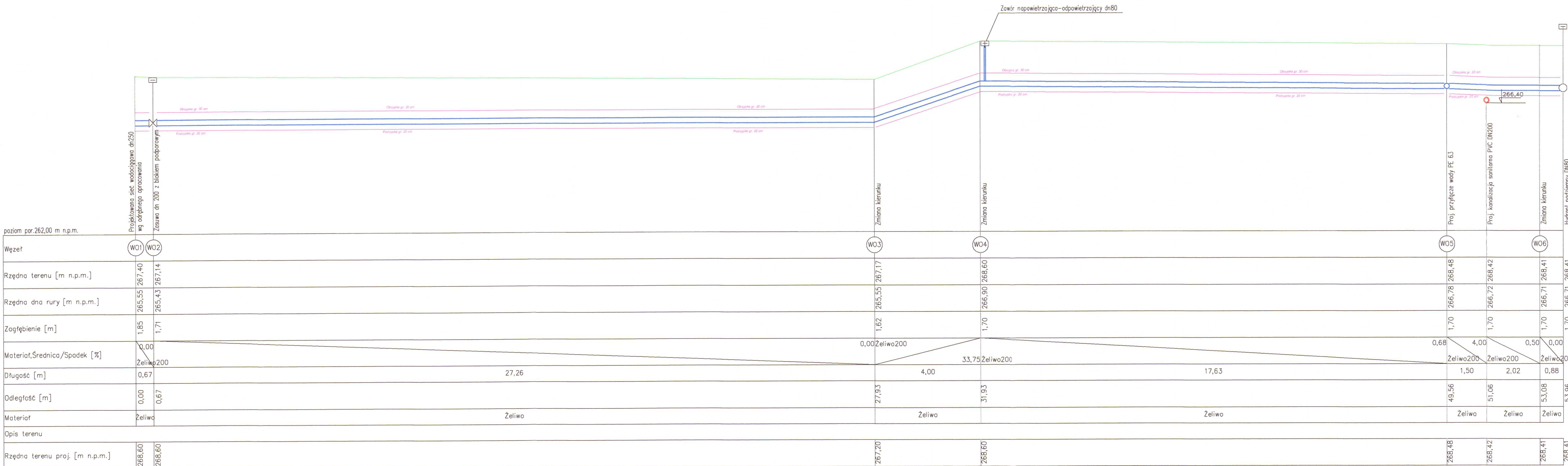
eko-technologie.eu  
ul. Borełowskiego 29  
42-200 Częstochowa  
NIP 848-154-78-51  
34 322 12 52  
biuro@eko-technologie.eu

Investor	Łukasz Trzeźbisz Szarlejka, ul. Łukaszevicza 52 42-130 Wręczyca Wielka		
Temat	PROJEKT ODCINKA SIECI WODOCIĄGOWEJ ZLOKALIZOWANEJ PRZY UL. POLSKIEJ (DZ. NR 29/10, 33/2, OBRĘB 0038 oraz 27/13 OBRĘB 0081)		
Adres obiektu budowlanego	42-200 CZĘSTOCHOWA, UL. POLESKA (DZ. NR 29/10, 33/2, OBRĘB 0038 oraz 27/13 OBRĘB 0081)	Nr projektu: 18_054	Faza: PB
Tytuł rysunku	PROFIL SIECI WODOCIĄGOWEJ	Skala: 1:100	Nr rysunku: PW1
Projektował	mgr inż. Krzysztof Żelazkiewicz	Specjalność: sanitarna	Nr uprawnień budowlanych: 455/02
Sprawdził	mgr inż. Jacek Myga		414/02
Opracował	...		...
			Data opracowania: 11.2018

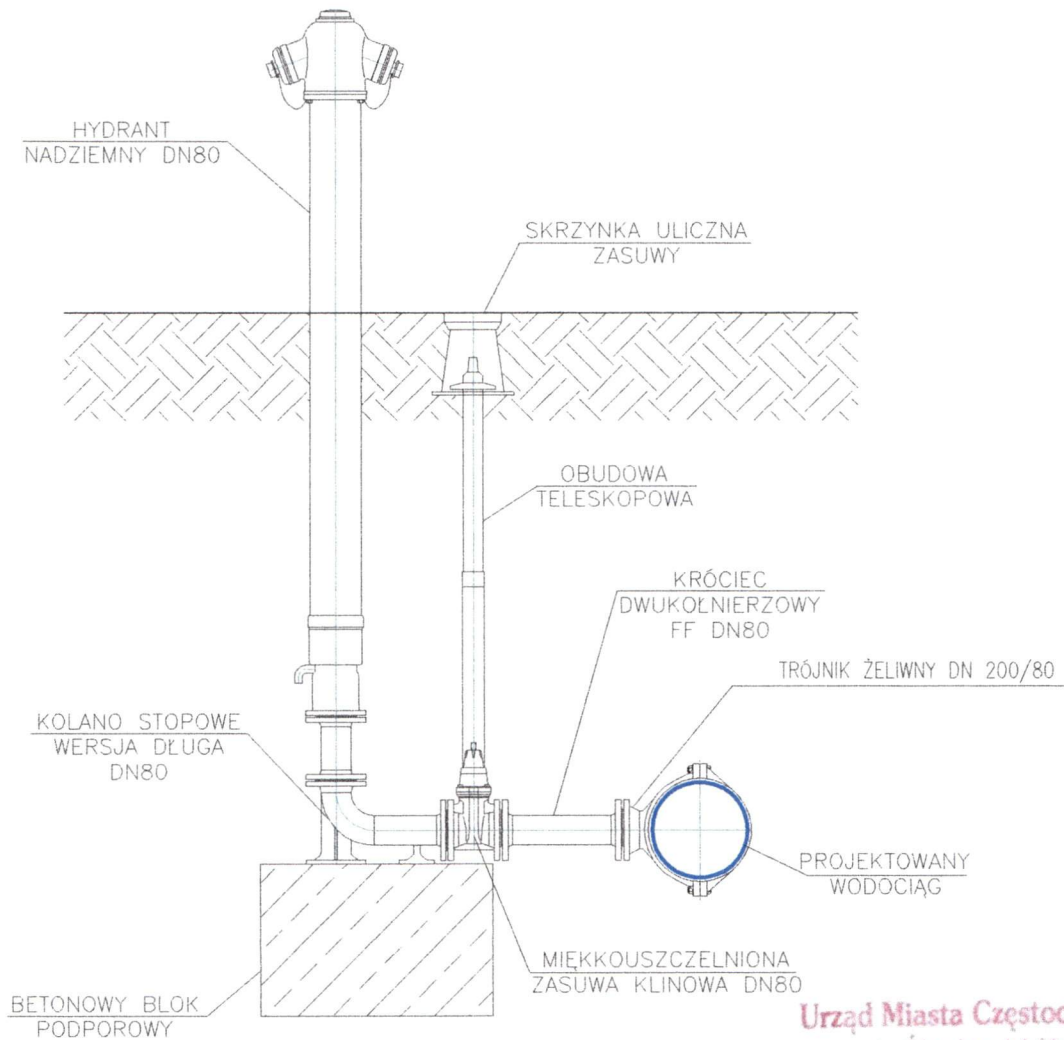
Projekt chroniony prawem autorskim.

Rozpatrywać łącznie z projektami branżowymi.

57. 18



# TYPOWY HYDRANT NADZIEMNY



Urząd Miasta Częstochowy  
ul. Śląska 11/13  
42-217 Częstochowa  
(AAB-3)

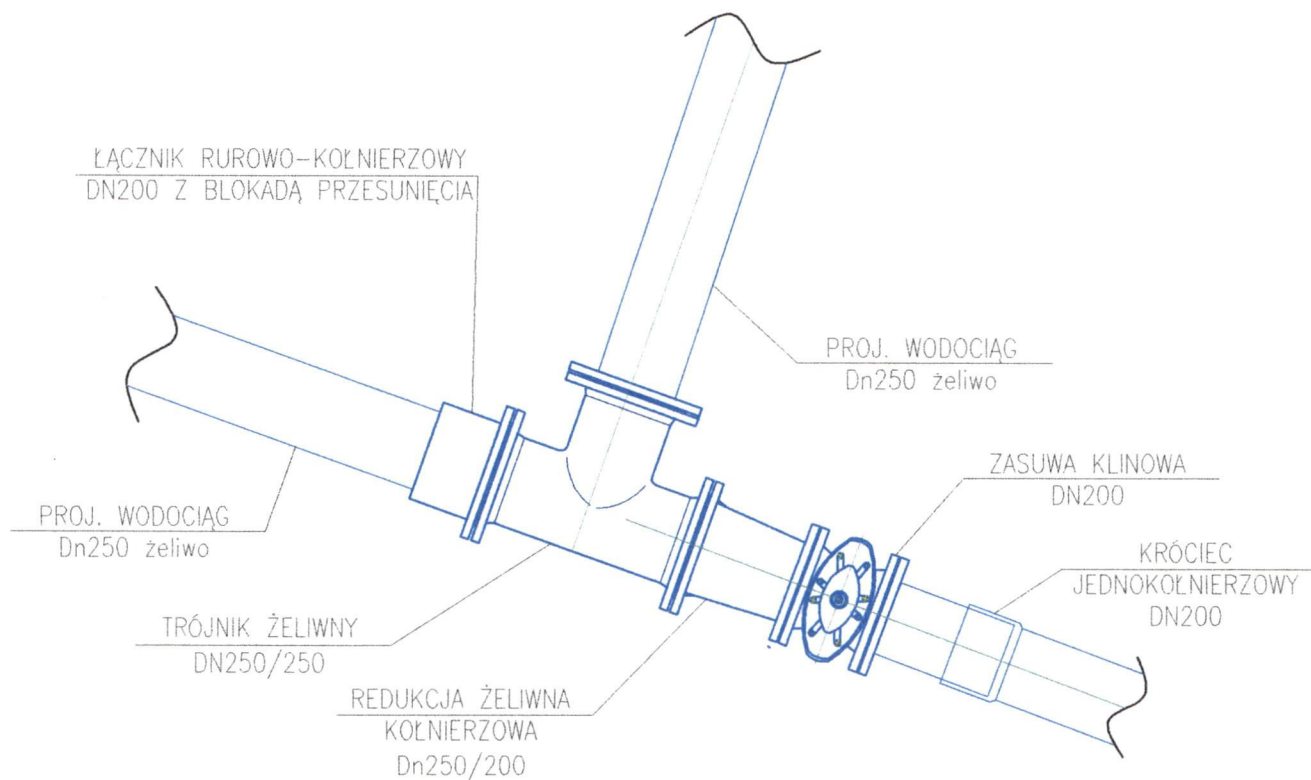


eko-technologie.eu  
ul. Borełowskiego 29  
42-200 Częstochowa

NIP 949-154-76-51  
☎/📠 34 322 12 52  
✉ biuro@eko-technologie.eu

Inwestor	Łukasz Trzepizur Szarlejka, ul. Łukaszewicza 52 42-130 Wręczyca Wielka				
Temat	PROJEKT ODCINKA SIECI WODOCIĄGOWEJ ZLOKALIZOWANEJ PRZY UL. POLSKIEJ (DZ. NR 29/10, 27/13 OBRĘB 0038)				
Adres obiektu budowlanego	42-200 CZĘSTOCHOWA, UL. POLESKA (DZ. NR 29/10, 27/13 OBRĘB 0038)	Nr projektu:	Faza:		
		18_054	PB		
Tytuł rysunku	SCHEMAT HYDRANTU NADZIEMNEGO	Skala:	Nr rysunku:		
		-	PW2		
	Imię i Nazwisko	Specjalność	Nr uprawnień budowlanych	Podpis	Data opracowania
Projektował	mgr inż. Krzysztof Żelazkiewicz	sanitarna	455/02		11.2018
Sprawdził	mgr inż. Jacek Myga		414/02		
Opracował	---		---		

# WŁĄCZENIE W PROJ. WODOCIĄG W250 1:25



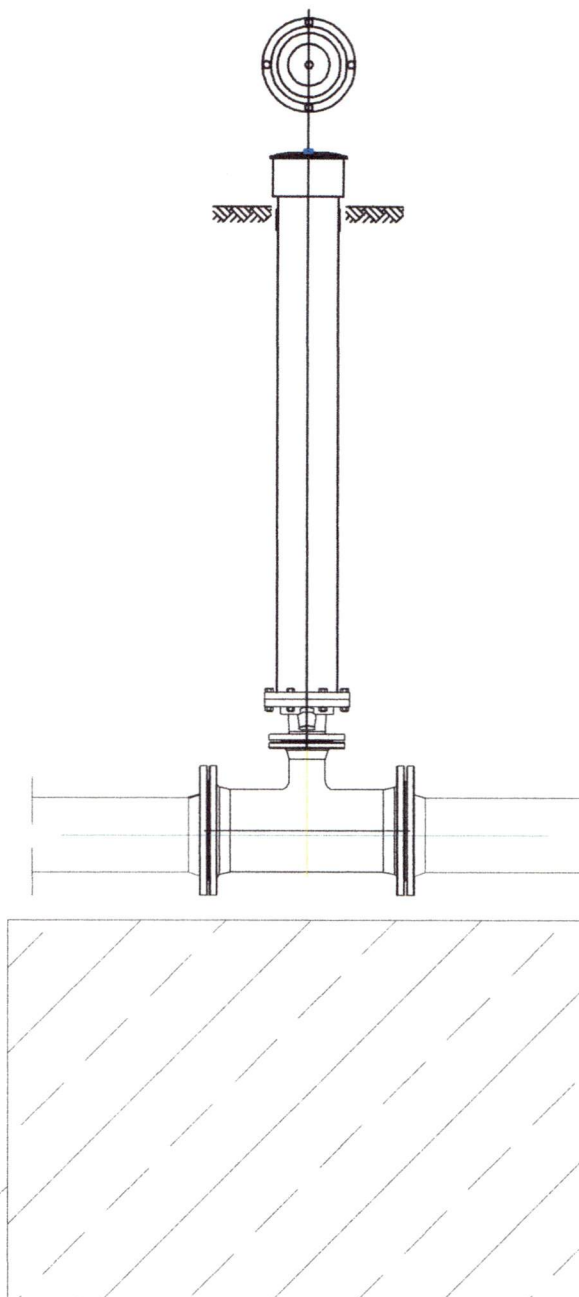
**Urząd Miasta Częstochowy**  
ul. Śląska 11/13  
42-217 Częstochowa  
(AAB-3)



eko-technologie.eu  
ul. Borelowskiego 29  
42-200 Częstochowa

NIP 949-154-76-51  
☎/📠 34 322 12 52  
✉ biuro@eko-technologie.eu

Inwestor	Łukasz Trzepizur Szarlejka, ul. Łukaszewicza 52 42-130 Wręczyca Wielka				
Temat	PROJEKT ODCINKA SIECI WODOCIĄGOWEJ ZLOKALIZOWANEJ PRZY UL. POLSKIEJ (DZ. NR 29/10, 27/13 OBRĘB 0038)				
Adres obiektu budowlanego	42-200 CZĘSTOCHOWA, UL. POLESKA (DZ. NR 29/10, 27/13 OBRĘB 0038)	Nr projektu: 18_054	Faza: PB		
Tytuł rysunku	SZCZEGÓŁ WŁĄCZENIA DO SIECI WODOCIĄGOWEJ	Skala: 1:25	Nr rysunku: PW3		
	Imię i Nazwisko	Specjalność	Nr uprawnień budowlanych	Podpis	Data opracowania
Projektował	mgr inż. Krzysztof Żelazkiewicz	sanitarna	455/02		11.2018
Sprawdził	mgr inż. Jacek Myga		414/02		
Opracował	---		---		



BETONOWY BLOK  
PODPOROWY

Urząd Miasta Częstochowy  
ul. Śląska 11/13  
42-217 Częstochowa  
(AAB-3)

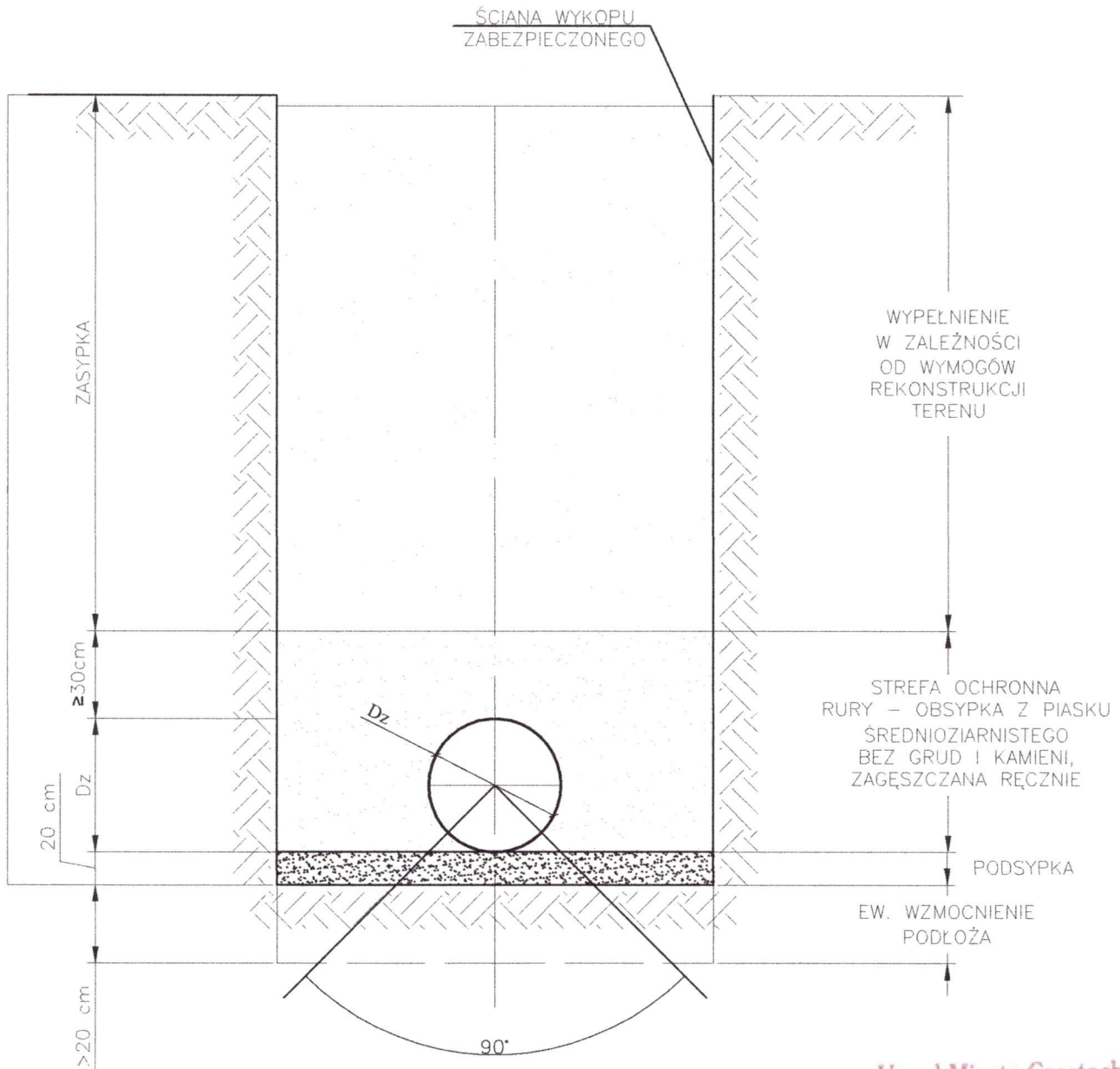


eko-technologie.eu  
ul. Borelowskiego 29  
42-200 Częstochowa

NIP 949-154-76-51  
☎/✉ 34 322 12 52  
✉ biuro@eko-technologie.eu

Investor	Łukasz Trzepizur Szarlejka, ul. Łukaszczyka 52 42-130 Wręczyca Wielka				
Temat	PROJEKT ODCINKA SIECI WODOCIĄGOWEJ ZLOKALIZOWANEJ PRZY UL. POLSKIEJ (DZ. NR 29/10, 27/13 OBRĘB 0038)				
Adres obiektu budowlanego	42-200 CZĘSTOCHOWA, UL. POLESKA DZIAŁKA (DZ. NR 29/10, 27/13 OBRĘB 0038)	Nr projektu: 18_054	Faza: PB		
Tytuł rysunku	SZCZEGÓŁ ZAWORU NAWIEWIETRZAJĄCEGO	Skala: 1:25	Nr rysunku: PW4		
	Imię i Nazwisko	Specjalność	Nr uprawnień budowlanych	Podpis	Data opracowania
Projektował	mgr inż. Krzysztof Żelazkiewicz	sanitarna	455/02		11.2018
Sprawdził	mgr inż. Jacek Myga		414/02		
Opracował	---		---		

# TYPOWE POSADOWIENIE RUROCIĄGU PE



Urząd Miasta Częstochowy  
ul. Śląska 11/13  
42-217 Częstochowa  
(AAB-3)



eko-technologie.eu  
ul. Borelowskiego 29  
42-200 Częstochowa

NIP 949-154-76-51  
☎/📠 34 322 12 52  
✉ biuro@eko-technologie.eu

Inwestor	Łukasz Trzepizur Szarlejka, ul. Łukaszewicza 52 42-130 Wręczyca Wielka				
Temat	PROJEKT ODCINKA SIECI WODOCIĄGOWEJ ZLOKALIZOWANEJ PRZY UL. POLSKIEJ (DZ. NR 29/10, 27/13 OBRĘB 0038)				
Adres obiektu budowlanego	42-200 CZĘSTOCHOWA, UL. POLESKA DZIAŁKA (DZ. NR 29/10, 27/13 OBRĘB 0038)	Nr projektu: 18_054	Faza: PB		
Tytuł rysunku	SCHEMAT POSADOWIENIA RUROCIĄGU PE		Skala: -	Nr rysunku: PW5	
	Imię i Nazwisko	Specjalność	Nr uprawnień budowlanych	Podpis	Data opracowania
Projektował	mgr inż. Krzysztof Żelazkiewicz	sanitarna	455/02		11.2018
Sprawdził	mgr inż. Jacek Myga		414/02		
Opracował	---		---		



WOJEWODA ŚLĄSKI

Katowice, 9 grudnia 2002 r.  
RR-AG.VII/ZO/7131-2/455/02

## DECYZJA NR 455/02

Na podstawie art.13 i 14 ustawy z dnia 7 lipca 1994 r. Prawo budowlane (tekst jednolity Dz.U.Nr 106 z 2000 r. poz.1126), i § 9 ust.1 rozporządzenia M.G.P.iB. z dnia 30.12.1994 r. w sprawie samodzielnych funkcji technicznych w budownictwie (Dz.U.Nr 8. poz.38 z 1995 r.), w związku z art.104 § 1 i 2 Kpa (tekst jednolity Dz.U.Nr 98 z 2000 r. poz.1071), po rozpatrzeniu wniosku Pana Krzysztofa Żelazkiewicz na podstawie dokumentów stwierdzających wymagane wykształcenie oraz praktykę zawodową oraz na podstawie pozytywnej oceny z egzaminu na uprawnienia budowlane złożonego przed Komisją egzaminacyjną powołaną Zarządzeniem Nr 160/99 z 19 sierpnia 1999 r. stwierdza się, że:

**Pan mgr inż. Krzysztof ŻELAZKIEWICZ**  
ur. dnia 4 listopada 1975 r. w Częstochowie

o t r z y m u j e  
UPRAWNIENIA BUDOWLANE  
bez ograniczeń  
do projektowania i kierowania robotami budowlanymi  
w specjalności: instalacyjnej w zakresie sieci, instalacji i urządzeń:  
wodociągowych i kanalizacyjnych, cieplnych, wentylacyjnych i gazowych

### Uzasadnienie

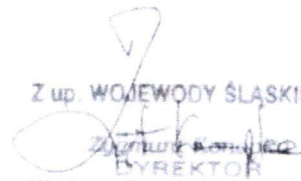
W związku z potwierdzeniem przez Komisję egzaminacyjną powołaną przez Wojewodę Śląskiego Zarządzeniem nr 160/99 z 19 sierpnia 1999 r., posiadania przez Pana Krzysztofa Żelazkiewicz wymaganego prawem wykształcenia na Politechnice Częstochowskiej Wydział Inżynierii i Ochrony Środowiska na kierunku inżynieria środowiska oraz praktyki zawodowej koniecznej do uzyskania uprawnień budowlanych w w/w specjalności i po uzyskaniu pozytywnego wyniku egzaminu na uprawnienia budowlane, orzeczono jak w sentencji.

Od niniejszej decyzji przysługuje odwołanie do Głównego Inspektora Nadzoru Budowlanego 00-926 Warszawa, ul. Krucza 38/42, za pośrednictwem Wojewody Śląskiego w terminie 14 dni od daty otrzymania decyzji.

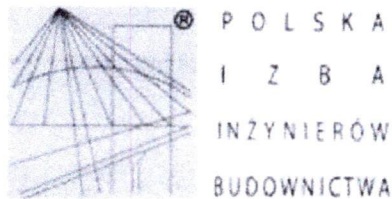
Otrzymują:

1. Pan Krzysztof Żelazkiewicz  
ul. Michałowskiego 26/81, 42-200 Częstochowa
2. Główny Inspektor Nadzoru Budowlanego  
ul. Krucza 38/42, 00-926 Warszawa
3. a/a

Z up. WOJEWODY ŚLĄSKIEGO

  
BYREKTOR  
Wydziału Rozwoju Regionalnego

Urząd Miasta Częstochowy  
ul. Śląska 11/13  
42-217 Częstochowa  
(AAB-3)



### Zaświadczenie

o numerze weryfikacyjnym:

SLK-ZPM-8TW-6VM \*

Pan Krzysztof Żelazkiewicz o numerze ewidencyjnym SLK/IS/9224/03  
adres zamieszkania ul. Borelowskiego 29, 42-200 Częstochowa  
jest członkiem Śląskiej Okręgowej Izby Inżynierów Budownictwa i posiada wymagane  
ubezpieczenie od odpowiedzialności cywilnej.  
Niniejsze zaświadczenie jest ważne do dnia 2019-03-31.

Zaświadczenie zostało wygenerowane elektronicznie i opatrzone bezpiecznym podpisem elektronicznym  
weryfikowanym przy pomocy ważnego kwalifikowanego certyfikatu w dniu 2018-03-07 roku przez:

Franciszek Buszka, Przewodniczący Rady Śląskiej Okręgowej Izby Inżynierów Budownictwa.

(Zgodnie art. 5 ust. 2 ustawy z dnia 18 września 2001 r. o podpisie elektronicznym (Dz. U. 2001 Nr 130 poz. 1450) dane w postaci  
elektronicznej opatrzone bezpiecznym podpisem elektronicznym weryfikowanym przy pomocy ważnego kwalifikowanego certyfikatu są  
równoważne pod względem skutków prawnych dokumentom opatrzonym podpisami własnoręcznymi.)

\* Weryfikację poprawności danych w niniejszym zaświadczeniu można sprawdzić za pomocą numeru weryfikacyjnego zaświadczenia na  
stronie Polskiej Izby Inżynierów Budownictwa [www.piib.org.pl](http://www.piib.org.pl) lub kontaktując się z biurem właściwej Okręgowej Izby Inżynierów  
Budownictwa.

Urząd Miasta Częstochowy  
ul. Śląska 11/13  
42-217 Częstochowa  
(AAB-3)

str. 24







WOJEWODA ŚLĄSKI

Katowice, 30 września 2002 r.  
RR-AG.VII/ZO/7131-2/414/02

## DECYZJA NR 414/02

Na podstawie art.13 i 14 ustawy z dnia 7 lipca 1994 r. Prawo budowlane (tekst jednolity Dz.U.Nr 106 z 2000 r. poz.1126), i § 9 ust.1 rozporządzenia M.G.P.iB. z dnia 30.12.1994 r. w sprawie samodzielnych funkcji technicznych w budownictwie (Dz.U.Nr 8, poz.38 z 1995 r.), w związku z art.104 § 1 i 2 Kpa (tekst jednolity Dz.U.Nr 98 z 2000 r. poz.1071), po rozpatrzeniu wniosku Pana Jacka Myga na podstawie dokumentów stwierdzających wymagane wykształcenie oraz praktykę zawodową oraz na podstawie pozytywnej oceny z egzaminu na uprawnienia budowlane złożonego przed Komisją egzaminacyjną powołaną Zarządzeniem Nr 160/99 z 19 sierpnia 1999 r. stwierdza się, że:

**Pan mgr inż. inżynierii środowiska Jacek MYGA**  
ur. dnia 18 maja 1967 r. w Chorzowie  
otrzymuje  
**UPRAWNIENIA BUDOWLANE**  
bez ograniczeń  
do projektowania i kierowania robotami budowlanymi  
w specjalności: instalacyjnej w zakresie sieci, instalacji i urządzeń:  
wodociągowych i kanalizacyjnych, ciepłych, wentylacyjnych i gazowych

### Uzasadnienie

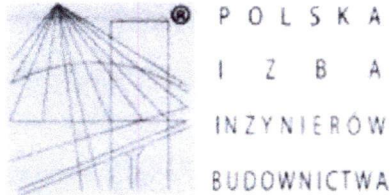
W związku z potwierdzeniem przez Komisję egzaminacyjną powołaną przez Wojewodę Śląskiego Zarządzeniem nr 160/99 z 19 sierpnia 1999 r., posiadania przez Pana Jacka Myga wymaganego prawem wykształcenia na Politechnice Śląskiej na Wydziale Inżynierii Środowiska w zakresie inżynierii środowiska oraz praktyki zawodowej koniecznej do uzyskania uprawnień budowlanych w w/w specjalności i po uzyskaniu pozytywnego wyniku egzaminu na uprawnienia Od niniejszej decyzji przysługuje odwołanie do Głównego Inspektora Nadzoru Budowlanego 00-926 Warszawa, ul. Krucza 38/42, za pośrednictwem Wojewody Śląskiego w terminie 14 dni od daty otrzymania decyzji.

Otrzymują:

1. Pan Jacek MYGA  
ul. Marii Curie – Skłodowskiej 71B/3, 41-100 Siemianowice Śląskie
2. Główny Inspektor Nadzoru Budowlanego  
ul. Krucza 38/42, 00-926 Warszawa
3. a/a

Z up. WOJEWODY ŚLĄSKIEGO  
*[Signature]*  
Zugmunt Konopka  
DYREKTOR  
Wydziału Rozwoju Regionalnego

Urząd Miasta Częstochowy  
ul. Śląska 11/13  
42-217 Częstochowa  
(AAB-3)



## Zaświadczenie

o numerze weryfikacyjnym:

SLK-RDM-HVL-WTT \*

Pan Jacek Myga o numerze ewidencyjnym SLK/IS/8951/03  
adres zamieszkania ul. M. Skłodowskiej 71B/3, 41-103 Siemianowice Śląskie  
jest członkiem Śląskiej Okręgowej Izby Inżynierów Budownictwa i posiada wymagane  
ubezpieczenie od odpowiedzialności cywilnej.

Niniejsze zaświadczenie jest ważne do dnia 2019-02-28.

Zaświadczenie zostało wygenerowane elektronicznie i opatrzone bezpiecznym podpisem elektronicznym  
weryfikowanym przy pomocy ważnego kwalifikowanego certyfikatu w dniu 2018-01-30 roku przez:

Franciszek Buszka, Przewodniczący Rady Śląskiej Okręgowej Izby Inżynierów Budownictwa.

(Zgodnie art. 5 ust 2 ustawy z dnia 18 września 2001 r. o podpisie elektronicznym (Dz. U. 2001 Nr 130 poz. 1450) dane w postaci  
elektronicznej opatrzone bezpiecznym podpisem elektronicznym weryfikowanym przy pomocy ważnego kwalifikowanego certyfikatu są  
równoważne pod względem skutków prawnych dokumentom opatrzonym podpisami własnoręcznymi.)

\* Weryfikację poprawności danych w niniejszym zaświadczeniu można sprawdzić za pomocą numeru weryfikacyjnego zaświadczenia na  
stronie Polskiej Izby Inżynierów Budownictwa [www.piib.org.pl](http://www.piib.org.pl) lub kontaktując się z biurem właściwej Okręgowej Izby Inżynierów  
Budownictwa.

Urząd Miasta Częstochowy  
ul. Śląska 11/13  
42-217 Częstochowa  
(AAB-3)

str 26



**Przedsiębiorstwo Wodociągów i Kanalizacji  
Okręgu Częstochowskiego Spółka Akcyjna w Częstochowie**  
ul. Jaskrowska 14/20, 42-202 Częstochowa

Sąd Rejonowy w Częstochowie Wydział Gospodarczy Krajowego Rejestru Sądowego  
KRS 0000057953 ; NIP: PL 5730003841; REGON: 150354701  
Wysokość kapitału zakładowego: 101.074.600,00 PLN pokryty w całości.  
tel.: centrala 34-365-54-48 ; 34-377-31-99 ; 34-377-32-99  
sekretariat 34-377-31-01 ; fax 34-365-15-82  
e-mail: poczta@pwik.czest.pl strona internetowa: <http://www.pwik.czest.pl>

TT1.410.1339.2018

Częstochowa, dn. 13.09.2018r.

Oryginał

Lukasz TRZEPIZUR  
Szarlejka, ul. Lukaszewicza 52  
42-130 Wręczyca Wielka

dotyczy: warunków technicznych projektowania i wykonania przyłącza wod.-kan. sanit. do budynku usługowego zlokalizowanego przy ul. Poleskiej (dz. nr 19/7, 20/4, 20/6) w Częstochowie.

W odpowiedzi na pismo z dnia 04.09.2018 r. w sprawie j.w. informujemy, że w chwili obecnej brak jest możliwości realizacji podłączenia wod.-kan. sanit. z sieci będących w eksploatacji PWiK Okręgu Częstochowskiego S.A. w Częstochowie. Warunki realizacji w/w podłączenia zaistnieją po wybudowaniu ulicznych sieci wod.-kan. sanit. w wydzielonych ogólnodostępnych ciągach komunikacyjnych i w ul. Poleskiej do wysokości przedmiotowego budynku z włączeniem do zaprojektowanych w w/w ciągach komunikacyjnych: wodociągu  $\varnothing$  200 mm (zeliwo) i kanału sanitarnego  $\varnothing$  0,20 m (PVC  $\varnothing$  200/5,9 mm). Zapewniamy dostawę wody do celów bytowo-gospodarczych w zaproponowanej ilości tj.  $6,0 \text{ m}^3/\text{d}$ . Zapewniamy dostawę wody do celów przeciwpożarowych w zaproponowanej ilości tj.  $1,0 \text{ dm}^3/\text{s}$ . Zapewniamy odbiór ścieków bytowo-gospodarczych w zaproponowanej ilości tj.  $6,0 \text{ m}^3/\text{d}$ . Średnice w/w sieci winny wynikać z potrzeb zabudowy i zagospodarowania przestrzennego terenu, a ich lokalizacja uwzględniać bezkolizyjny, całodobowy dostęp techniczno-eksploatacyjny dla naszych służb, przy zachowaniu normatywnych odległości od pozostałego nad- i podziemnego uzbrojenia. Realizację kanału sanitarnego warunkujemy jego normatywnym przykryciem przy zachowaniu właściwych spadków. Z uwagi na rozdzielczy system kanalizacji na przedmiotowym terenie zabrania się wprowadzania wód deszczowych do sieci kanalizacji sanitarnej. Dokumentacja projektowa winna być sporządzona zgodnie z obowiązującymi przepisami. Dokumentację należy przedstawić do akceptacji w PWiK Okręgu Częstochowskiego S.A. w Częstochowie. Należy uregulować sprawy formalno-prawne związane z lokalizacją sieci i przyłącza wod.-kan. sanit. w terenie. W przypadku projektowania sieci wod.-kan. sanit. w działkach prywatnych należy dokonać wpisu w księdze wieczystej o służebności przesyłu mediów. Dokumentacja winna zawierać wykaz wszystkich właścicieli działek, na których zlokalizowane będą projektowane sieci wod.-kan. sanit. W przypadku, gdy zasoby wody z urządzeń wodociągowych, w tym sieci zlokalizowanych na obszarze działania PWiK Okręgu Częstochowskiego S.A. w Częstochowie, nie zapewniają ilości wymaganych dla celów przeciwpożarowych, zapewnienie uzupełniających źródeł wody dla celów przeciwpożarowych nie należy do obowiązków Przedsiębiorstwa. Dokumentacja projektowa przyłącza wod.-kan. sanit. do przedmiotowego budynku winna stanowić odrębne opracowanie. W związku z potrzebą wyeliminowania zagrożeń wynikających z możliwej kolizji między sytuowanymi na tym samym terenie sieciami uzbrojenia terenu, informujemy, że należy złożyć do odpowiedniego organu administracji terenowej wniosek o objęcie sieci i przyłącza wod.-kan. sanit. naradą koordynacyjną. Na etapie uzgodnienia dokumentacji projektowej Inwestor zobowiązany jest do złożenia oświadczenia o przewidywanym sposobie realizacji sieci. W przypadku realizacji sieci przez Inwestora istnieje możliwość przekazania wybudowanej sieci Przedsiębiorstwu na podstawie umowy sporządzonej zgodnie z obowiązującym „Regulaminem odpłatnego nabywania urządzeń wodociągowych i kanalizacyjnych przez Przedsiębiorstwo Wodociągów i Kanalizacji Okręgu

Urząd Miasta Częstochowa  
ul. Śląska 11/13  
42-217 Częstochowa  
(AAB-3)

MTr

sta 27

Częstochowskiego Spółka Akcyjna w Częstochowie". Uściślenia warunków oraz omówienia przyjętych rozwiązań technicznych dokona projektant posiadający odpowiednie uprawnienia budowlane w Dziale Technicznym PWiK Okręgu Częstochowskiego S.A. w Częstochowie. W przypadku prowadzonej działalności gospodarczej, w wyniku której następuje powstawanie ścieków przemysłowych Inwestor przed rozpoczęciem działalności produkcyjnej zobowiązany jest do podpisania umowy dodatkowej z PWiK Okręgu Częstochowskiego S.A. w Częstochowie na przyjęcie ścieków do sieci kanalizacyjnej. Jakość ścieków wprowadzanych do urządzeń kanalizacyjnych musi odpowiadać warunkom dopuszczalnych zanieczyszczeń określonych w zał. nr 1. Umowa „o zaopatrzenie w wodę i odprowadzanie ścieków” zostanie zawarta po dokonaniu odbiorów technicznych odpowiednich przyłączy. Niniejsze warunki tracą ważność po upływie dwóch lat od daty wydania.

zał. nr 1 - szt. 1

Do wiadomości: Dział Ochrony Środowiska w/m.

Z upoważnienia Zarządu

**KIEROWNIK**

Działu Technicznego

  
mgr inż. Paweł Kwiecień

Urząd Miasta Częstochowy  
ul. Śląska 11/13  
42-217 Częstochowa  
(AAB-3)

Dopuszczalne wartości składu i stanu ścieków wprowadzanych do urządzeń kanalizacyjnych Przedsiębiorstwa Wodociągów i Kanalizacji Okręgu Częstochowskiego Spółka Akcyjna w Częstochowie.

Stan ścieków:

<b>pH ścieków - odczyn</b>
$6,5 \leq \text{pH} \leq 9,5$
$(8,0 \leq \text{pH} \leq 10,0 - \text{dla ścieków cyjankalicznych})$
<b>Temperatura ścieków</b>
$\leq 35^{\circ} \text{C}$

Skład ścieków:

Kategoria	Wskaźnik zanieczyszczeń		Dopuszczalne stężenie	
			jednostka	wartość
1	ChZT		mgO <sub>2</sub> /l	1200
	BZT <sub>5</sub>		mgO <sub>2</sub> /l	700
	Zawiesiny		mg/l	500
	Azot amonowy		mgN <sub>NH4</sub> /l	200
	Azot azotynowy		mgN <sub>NO3</sub> /l	10
	Fosfor ogólny		mgP/l	13
2	Substancje powierzchniowo czynne	niejonowe	mg/l	20
		anionowe	mg/l	15
	Węglowodory ropopochodne		mg/l	15
	Substancje ekstrahujące się eterem naftowym		mg/l	100
3	Substancje rozpuszczone		mg/l	2000
	Chlorki		mgCl/l	1000
	Siarczany		mgSO <sub>4</sub> /l	500
4	Fenole lotne		mg/l	15
	Siarczki		mgS/l	1
	Rodanki		mgCNS/l	30
	Cyjanki wolne		mgCN/l	0,5
	Cyjanki związane		mgCN/l	5
	Fluorki		mg F/l	20
5	Żelazo		mgFe/l	10
	Arsen		mgAs/l	0,5
	Bar		mgBa/l	5
	Tytan		mgTi/l	2
	Ołów		mgPb/l	1
	Rtęć		mgHg/l	0,06
	Miedź		mgCu/l	1
	Kadm		mgCd/l	0,40
	Cynk		mgZn/l	5
	Chrom ogólny		mgCr/l	1
	Chrom+6		mgCr/l	0,20
	Srebro		mgAg/l	0,50
	Nikiel		mgNi/l	1
	Bor		mgB/l	10
Kobalt		mgCo/l	1	



Częstochowa, 2018-10-26

MN.6853.3.101.2018

Pan  
**Łukasz Trzepizur**  
Szarlejka, ul. Łukaszewicza 52  
42-130 WRĘCZYCA WIELKA

**Dot.:** budowy sieci wraz z przyłączami wody i kanalizacji sanitarnej

Odpowiadając na wniosek złożony w dniu 19 października br., dotyczący wyrażenia zgody na dysponowanie na cele budowlane terenem części nieruchomości gruntowych, oznaczonych w ewidencji gruntów i budynków jako działki: **nr 33/2 obręb 38** (KW nr CZ1C/00002622/2), **nr 19/4 obręb 81** (KW nr CZ1C/00002336/0), będących własnością Gminy Miasto Częstochowa, położonych przy ul. Poleskiej w Częstochowie, w celu **budowy sieci wraz z przyłączami wody i kanalizacji sanitarnej** do działek nr nr 19/7, 20/4, 20/6 obręb 81 (przebieg urządzenia przedstawia mapa znajdująca się w aktach sprawy) informuję, że **wyraża się zgodę** na złożenie oświadczenia o prawie dysponowania ww. nieruchomościami na cele budowlane. **Zgoda dotyczy wyłącznie wystąpienia o pozwolenie na realizację ww. inwestycji.**

Po uzyskaniu pozwolenia na budowę lub innego dokumentu w tej sprawie, Inwestor zobowiązany będzie ustalić warunki dotyczące korzystania z nieruchomości dla inwestycji w drodze **zawarcia odrębnej umowy** za czasowe korzystanie z nieruchomości zgodnie z odpłatnością określoną zarządzeniem Prezydenta Miasta Częstochowy. Do wejścia w teren w celu realizacji inwestycji uprawniać będzie wypełnienie powyższego warunku oraz wniesienie odpowiedniej opłaty.

Piotr Gerasch  
Naczelnik Wydziału Mienia  
i Nadzoru Właścicielskiego

ASz  
KW.148775.2018  
343 707 712



Urząd Miasta Częstochowy  
ul. Śląska 11/13, 42-217 Częstochowa  
Wydział Mienia i Nadzoru Właścicielskiego  
ul. Waszyngtona 5, 42-217 Częstochowa  
tel. 343 707 711. fax 343 707 182

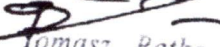


40.30

# DECYZJA OSTATECZNA

PREZYDENT MIASTA  
CZĘSTOCHOWY  
MZDiT.WZP.55480-861.2018

z dniem 19.11.18

SPECJALISTA  
  
inż. Tomasz Ratka

Częstochowa, 19.11.2018 r.

## DECYZJA

Na podstawie art. 39 ust. 3 i 3a w związku z art. 39 ust. 1 i 1a ustawy z dnia 21 marca 1985 r. o drogach publicznych (tj. Dz. U. z 2017 poz. 2222 z późn. zm.) oraz art. 104 ustawy z dnia 14 czerwca 1960 r. Kodeks postępowania administracyjnego (tj. Dz. U. z 2017 poz. 1257),

po rozpatrzeniu wniosku złożonego w dniu 31.10.2018 r. w Miejskim Zarządzie Dróg i Transportu w Częstochowie przez Pana Łukasza Trzepizura, Szarlejka ul. Łukaszewicza 52, 42-130 Wręczyca Wielka o lokalizację odcinka sieci wodociągowej wraz z przyłączem oraz odcinka kanalizacji sanitarnej w pasie drogowym ulicy Poleskiej w Częstochowie

### ZEZWALAM

Panu **Łukaszowi Trzepizurowi**, Szarlejka ul. Łukaszewicza 52, 42-130 Wręczyca Wielka na lokalizację sieci uzbrojenia terenu tj.: odcinka sieci wodociągowej wraz z przyłączem oraz odcinka kanalizacji sanitarnej usytuowanych zgodnie z załącznikiem mapowym do protokołu MZUDP Nr 620/2018 z dnia 19.10.2018 roku w pasie drogowym **ul. Poleskiej** w Częstochowie na działce **nr 27/13 obręb 81**

#### przy zachowaniu następujących warunków:

1. Wykonania robót w pasie drogowym ulicy Poleskiej zgodnie z zaleceniami oraz uwagami zawartymi w protokole MZUDP 620/2018 z dnia 19.10.2018 roku.
2. Odtworzenia naruszonych elementów pasa drogowego należy wykonać zgodnie z rozporządzeniem Ministra Transportu i Gospodarki Morskiej z dnia 02.03.1999 r. w sprawie warunków technicznych, jakim powinny odpowiadać drogi publiczne i ich usytuowanie (Dz. U. Nr 43 Poz. 430), odpowiednio:
  - a) Przejście poprzeczne pod nawierzchnią jezdni ul. Poleskiej należy wykonać metodą bezrozkopową przewiertem.
  - b) Naruszoną skarpę należy wyprofilować zgodnie ze stanem istniejącym oraz odtworzyć humusem niezadarnionym o grubości 10 cm z obsianiem trawą.
  - c) Odtworzenie zielenia należy wykonać humusem niezadarnionym o grubości 10 cm z obsianiem trawą.
3. Utrzymania sieci uzbrojenia terenu objętej uzgodnieniem, zgodnie z art. 39 ust. 4 ustawy z dnia 21 marca 1985 r. o drogach publicznych.
4. Jeżeli budowa, przebudowa lub remont drogi wymagać będzie przełożenia sieci uzbrojenia terenu objętej uzgodnieniem, koszt tego przełożenia ponosi właściciel, zgodnie z art. 39 ust. 5 ustawy z dnia 21 marca 1985 r. o drogach publicznych.
5. Odtworzenia nawierzchni chodników, miejsc postojowych oraz zjazdów z elementów nowych odpowiadających rodzajem i profilem elementom nawierzchni istniejącej lub z elementów pełnowartościowych pochodzących z rozbiórki.
6. Nienaruszania urządzeń odwadniających i innych elementów technicznych drogi w obszarze realizacji inwestycji.
7. Ponoszenia odpowiedzialności za naruszenie praw osób trzecich, spowodowanie awarii urządzeń obcych zaistniałych w związku z zajęciem terenu a także skutków wypadków i kolizji.

8. Inwestor w terminie 30 dni przed planowanym przystąpieniem do wykonywania robót, w ramach odrębnego wniosku, winien wystąpić do tutejszego Zarządu o uzyskanie zezwolenia: na zajęcie pasa drogowego oraz umieszczenia w nim uzbrojenia.
9. Ponoszenia przez właściciela urządzeń opłat za pozostawienie urządzeń niezwiązanych z gospodarką drogową w pasie drogowym, ustalanych corocznie w drodze odrębnych decyzji administracyjnych, zgodnie z obowiązującymi w danym okresie stawkami opłat.

### UZASADNIENIE

Pan Łukasz Trzepizur, Szarlejka ul. Łukaszewicza 52, 42-130 Wręczyca Wielka wystąpił z wnioskiem o uzgodnienie lokalizacji sieci uzbrojenia terenu tj.: odcinka sieci wodociągowej wraz z przyłączem oraz odcinka kanalizacji sanitarnej w pasie drogowym ulicy Poleskiej w Częstochowie jako urządzenia niezwiązane z potrzebami ruchu drogowego. Miejski Zarząd Dróg i Transportu w Częstochowie jako organ właściwy do rozpatrzenia sprawy z zakresu zarządzania drogami, stosownie do postanowień art. 77 Kodeksu postępowania administracyjnego w sposób wyczerpujący zebrał materiał dowodowy niezbędny do rozstrzygnięcia wniosku Strony. Po rozpatrzeniu materiału dowodowego organ uzgodnił projektowaną lokalizację sieci uzbrojenia terenu określając przy tym konieczne do spełnienia warunki.

### POUCZENIE

1. Przed rozpoczęciem robót budowlanych stosownie do przepisów art. 39 ustawy o drogach publicznych Wnioskodawca jest zobowiązany do:
  - a. Uzyskania pozwolenia na budowę lub zgłoszenia budowy albo wykonywania robót budowlanych.
  - b. Uzyskania zezwolenia MZDiT w Częstochowie na zajęcie pasa drogowego, dotyczącego prowadzenia robót w pasie drogowym będącego przedmiotem niniejszego zezwolenia.
  - c. Uzyskania zezwolenia MZDiT w Częstochowie na umieszczenie w pasie drogowym urządzenia lub obiektu będącego przedmiotem niniejszego zezwolenia.
2. Zarządca drogi zastrzega sobie możliwość zmiany warunków decyzji, a także jej wygaśnięcia w trybie art. 162 ustawy z dnia 14 czerwca 1960 r. Kodeks postępowania administracyjnego ze szczególnie ważnych powodów, nie dających się przewidzieć w chwili wydania decyzji, bez prawa roszczenia odszkodowania.
3. Zgodnie z postanowieniami art. 3 pkt 11, art. 32 ust. 4 pkt 2 i art. 33 ust. 2 ustawy z dnia 7 lipca 1994 r. Prawo budowlane, decyzja stanowi dla Inwestora podstawę do złożenia oświadczenia o posiadaniu prawa do dysponowania terenem pasa drogowego na cele budowlane, w zakresie objętym decyzją.
4. Zezwolenie wyrażone w niniejszej decyzji nie upoważnia do prowadzenia robót w pasie drogowym jak też nie zastępuje decyzji ws. umieszczenia sieci uzbrojenia terenu w pasie drogowym, o które należy wystąpić do Miejskiego Zarządu Dróg i Transportu w Częstochowie w trybie i na warunkach określonych w art. 40 ust. 1, ust. 2 pkt 1 i 2 ustawy o drogach publicznych oraz przepisach rozporządzenia Rady Ministrów z dnia 01 czerwca 2004 r. w sprawie określenia warunków udzielania zezwoleń na zajęcie pasa drogowego (t. j. Dz. U. z 2016 poz. 1264). Na podstawie przepisów art. 40 ust. 3, ust. 4, ust. 5, ust. 8 i ust. 11 powołanej wyżej ustawy w zezwoleniach, o których mowa w art. 40 ustawy oraz uchwał Nr 109/IX/2011 Rady Miasta Częstochowy z dnia 9 czerwca 2011 r. w sprawie wysokości stawek opłat za zajęcie pasa drogowego (Dziennik Urzędowy Województwa Śląskiego nr 182 z dnia 19 sierpnia 2011 r. – poz. 3414) zmienionej Uchwałą Rady Miasta Częstochowy nr 482/XXVI/2012 z dnia 26 września 2012r. (Dziennik Urzędowy Województwa Śląskiego z dnia 16 listopada 2012 r. – poz. 4841) oraz zmienionej Uchwałą Rady Miasta Częstochowy nr 394.XXX.2016 z dnia 27 października 2016 r. (Dziennik Urzędowy Województwa Śląskiego z dnia 7 listopada 2016 r. – poz. 5563) naliczone zostaną:
  - opłata za zajęcie pasa drogowego za okres prowadzenia robót,
  - opłata za umieszczenie w pasie drogowym urządzeń będących przedmiotem niniejszego zezwolenia



5. Od niniejszej decyzji służy stronom odwołanie do Samorządowego Kolegium Odwoławczego w Częstochowie za pośrednictwem Miejskiego Zarządu Dróg i Transportu w Częstochowie (MZDiT) w terminie 14 dni od daty jej otrzymania. W trakcie biegu terminu do wniesienia odwołania strona może zrzec się prawa do wniesienia odwołania wobec organu administracji publicznej, który wydał decyzję. Oświadczenie należy złożyć w MZDiT w Częstochowie, który działa w imieniu Prezydenta Miasta Częstochowy. Z dniem doręczenia oświadczenia o zrzeczeniu się prawa do wniesienia odwołania przez ostatnią ze stron postępowania, decyzja staje się ostateczna i prawomocna, co oznacza, iż decyzja podlega natychmiastowemu wykonaniu i brak jest możliwości wniesienia odwołania do Samorządowego Kolegium Odwoławczego w Częstochowie.

Z upoważnienia Prezydenta Miasta

mgr inż. Piotr Kurkowski  
p.o. DYREKTORA  
Miejskiego Zarządu Dróg i Transportu  
w Częstochowie



Otrzymuje:

1. Pan Łukasz Trzepizur  
Szarlejka, ul. Łukaszewicza 52  
42-130 Wręczyca Wielka
2. a/a

**MIEJSKI ZARZĄD DRÓG I TRANSPORTU  
W CZĘSTOCHOWIE**

✉ ul. Legionów 52, 42-202 Częstochowa,  
☎ (34) 366-43-05, (34) 366-40-95, tel. / fax (34) 366-43-37  
e-mail: [mzd@mzd.czyst.pl](mailto:mzd@mzd.czyst.pl) [www.mzd.czyst.pl](http://www.mzd.czyst.pl)

st-33

## ODPIS PROTOKOŁU Z NARADY KOORDYNACYJNEJ

przeprowadzonej w dniu 10.10.2018 r. w Częstochowie Waszyngtona 5, pok. 10  
(Bez użycia środków komunikacji elektronicznej.)

Naradę przeprowadzono zgodnie z art. 28b ust. 1 Ustawy z dnia 17 maja 1989 r. – Prawo geodezyjne i kartograficzne (t.j. Dz.U. z 2017r. poz. 2101 ze zm.), uwzględniając mapy na których sporządzono projekt, materiały państwowego zasobu geodezyjnego i kartograficznego, uzgodnienia jednostek zarządzających sieciami oraz stanowiska zainteresowanych stron.

Znak sprawy: **GK.6630.620.2018**

**Przedmiot narady:**

Przyłącze wod-kan ul.Poleska

Lokalizacja:

Jednostka ewidencyjna	Obręb	Arkusz	Działki
M. CZĘSTOCHOWA	0081 81		19/7, 20/4, 20/6

Adres:

Wnioskodawca: Eko-technologie eu Krzysztof Żelazkiewicz , ul. Borelowskiego 29, 42-218 CZĘSTOCHOWA

Przewodniczący narady Jacek Kudła

**Stanowiska uczestników narady:**

**Przewodniczący MZUDP w Częstochowie , Osoba reprezentująca: Jacek Kudła**

Z uwagami:

1. - uzgadnia się projekt pod warunkiem bezwzględnego wytyczenia obiektu przez uprawnione jednostki wykonawstwa geodezyjnego. Zgodnie z Art.43 Ustawy z dn. 7 lipca 1994r.(tekst jednolity Dz. U. z 2017 poz.1332 późn.zm.) Prawo budowlane obiekty ulegające zakryciu, podlegają geodezyjnej inwentaryzacji powykonawczej przed ich zakryciem. Przedłożony projekt został uzgodniony z zachowaniem n/w uwag oraz informacji zespołu dot. obowiązujących warunków do realizacji budowy.  
Arkusz mapy:6.142.30.09.3.3
2. - Celem spełnienia warunku wynikającego z Rozporządzenia Ministra Spraw Wewnętrznych i Administracji z dz.15.04.1999r (Dz.U.Nr 45 z dn.20.05.1999r.poz.454) w sprawie ochrony znaków geodezyjnych,grawimetrycznych i magnetycznych , wykonawca robót zleci uprawnionej jednostce geodezyjnej nadzór nad zabezpieczeniem znaków przed ich naruszeniem w trakcie realizacji inwestycji.

**Fortum Power and Heat Polska sp.zo.o. , Osoba reprezentująca: Joanna Pietras**

Z uwagami:

1. - uzgodniono tylko w zakresie lokalizacji

**GAZ-SYSTEM S.A. , Osoba reprezentująca: Olga Pilchowiec**

Z uwagami:

1. - uzgodniono lokalizację inwestycji bez uwag.

**MIEJSKI ZARZĄD DRÓG I TRANSPORTU , Osoba reprezentująca: Artur Warwaszyński**

Z uwagami:

1. - Uzgodniono.
2. - wykonawca zobowiązany jest uzyskać zezwolenie na prowadzenie robót w pasach ulicznych.

3. -przejsie poprzeczne pod nawierzchnia jezdni nalezy wykonać przewiertem.  
W przypadku braku mozliwosci wykonania przewiertu, konstrukcje odwzorzenia nawierzchni nalezy uzgodnić w MZDiT.

**Netia S.A. , Osoba reprezentujaca: Marek Perliński**

Z uwagami:

1. Przedstawiciel narady powiadomiony i nie stawil sie.

**Państwowe Gospodarstwo Wodne Wody Polskie , Osoba reprezentujaca: Jolanta Skubała**

Z uwagami:

1. Przedstawiciel narady powiadomiony i nie stawil sie.

**Polska Spółka Gazownictwa Sp.zo.o. Oddzial w Zabrze, Osoba reprezentujaca: Zbigniew Jura**

Z uwagami:

1. - uzgodniono.

**Powiatowy Nadzór Budowlany dla m.Cz-wy , Osoba reprezentujaca: Krystyna Prokopska**

Z uwagami:

1. Przedstawiciel narady powiadomiony i nie stawil sie.

**Przedsiębiorstwo Wodociąg i Kanalizacji , Osoba reprezentujaca: Paweł Kwiecień**

Z uwagami:

1. - uzgodniono trasę sieci, rozwiązanie techniczne przedstawic do akceptacji w Przeds.Wodociąg i Kanaliz.

**TAURON Dystrybucja SA Oddzial w Czestochowie Rejon Dystrybucji Czestochowa Miasto, Osoba reprezentujaca: Arkadiusz Wolski**

Z uwagami:

1. Uzgadnia sie z uwaga, ze prace w poblizu urzadzzen podziemnych Tauron Dystrybucja S.A. Nalezy wykonać ręcznie, zgodnie z obowiazujacymi normami.  
Wskazane jest ze wzgledu na bezpieczenstwo osob i mienia, by przed przystapieniem do prac wystapic do Tauron Dystrybucja S.A. Oddzial w Czestochowie o nadzór branżowy.
2. Uzgadnia sie z uwaga, ze w poblizu urzadzzen podziemnych Tauron Dystrybucja S.A. Nalezy wykonać ręcznie, zgodnie z obowiazujacymi normami.  
Kable elektroenergetyczne będa w kolizji poprzecznej z planowanà inwestycjà nalezy zaprojektowac jako przejsie w rurze oslonowej przepustu z uwzględnieniem zapasowego, wolnego przepustu rurowego wychodzàcego 0,5m poza jezdnie/wjazd/chodnik.  
Nalezy stosowac następujace srednice rur ochronnych:  
dla kabli 1kv rury o srednicy minimum 110mm koloru niebieskiego,  
dla kabli SN rury minimum 160mm koloru czerwonego.  
Zabezpieczenie kabli wykonać zgodnie z wytycznymi :
1. Kable elektroenergetyczne będa w kolizji z planowanà inwestycjà nalezy zabezpieczyc dzielona rura oslonowa przepustu wychodzàcego po 0,5m poza jednie/wjazd/chodnik/oś obiektu liniowego.
2. Nalezy stosowac następujace srednice rur ochronnych:  
a) dla kabli 1kv rury o srednicy minimum 110mm koloru niebieskiego,  
b) dla kabli SN rury minimum 160mm koloru czerwonego.
3. W przypadku występowania kabli elektroenergetycznych zabrania sie prowadzenia robót ziemnych sprzeta mechanicznym w odleglosci mniejszej niz 2m od kabla zlokalizowanego przekopem kontrolnym. Kable mozna odkopac tylko do strefy ochronnej tj. folii lub cegly- zabrania sie odkrywania czynnych kabli energetycznych.
4. Nalezy uzyskac zgode na wymagane odpłatne wyłączenia odpowiednich urzadzzen energetycznych oraz ustalic nadzór sluzb energetycznych.
5. Wszystkie prace na istniejacych urzadzzeniach energetycznych będa wlasnoscjà Tauron Dystrybucja S.A., nalezy wykonać z zachowaniem szczegolnych srodkow ostrozności pod nadzorem sluzb energetycznych Tauron Dystrybucja S.A. Oddzial w Czestochowie, a następnie zglosic celem dokonania odbioru robót zanikowych.
6. Prace przy urzadzzeniach energetycznych powinny byc wykonywane przez pracownikow posiadajacych odpowiednie kwalifikacje, zgodnie z obowiazujacymi normami i przepisami.
7. W przypadku wystapienia niewystarczajacej glębokości polozenia istniejacych kabli energetycznych – zgodnie z wymogami obowiazujacych przepisow i norm – oraz innych utrudnień technicznych (np. mufy) nalezy przewidziec mozliwosci przełożenia kabla/kabli energetycznych poprzez wykonanie wstawek kablowych. W takim przypadku nalezy wystapic z wnioskiem o okrešlenie nowych warunkow technicznych usunięcia kolizji sieci elektroenergetycznej.
3. Uzgodniono pod warunkiem-Kategorycznie zabraniamy prowadzenia robót ziemnych sprzeta mechanicznym bez nadzoru w odleglosci mniejszej niz 2m od zlokalizowanego przekopem kontrolnym kabla.

**Telekom.Polska Pion Sieci , Osoba reprezentująca: Jarosław Paszko**

Z uwagami:

1. Przedstawiciel narady powiadomiony i nie stawił się.

**Urząd Miasta Częstochowy Wydział Ochrony Środowiska Rolnictwa i Leśnictwa, Osoba reprezentująca: Anna Makuch**

Z uwagami:

1. - uzgodniono bez uwag.

**Wydz.Administr Arch.Budowl. , Osoba reprezentująca: Agata Kondracka**

Z uwagami:

1. - uzgodniono

**Wydz.Zarz.Kryz.Ochr.Lud.i Spr. Obr. , Osoba reprezentująca: Michał Drózd**

Z uwagami:

1. Przedstawiciel narady powiadomiony i nie stawił się.

Z up. Prezydenta

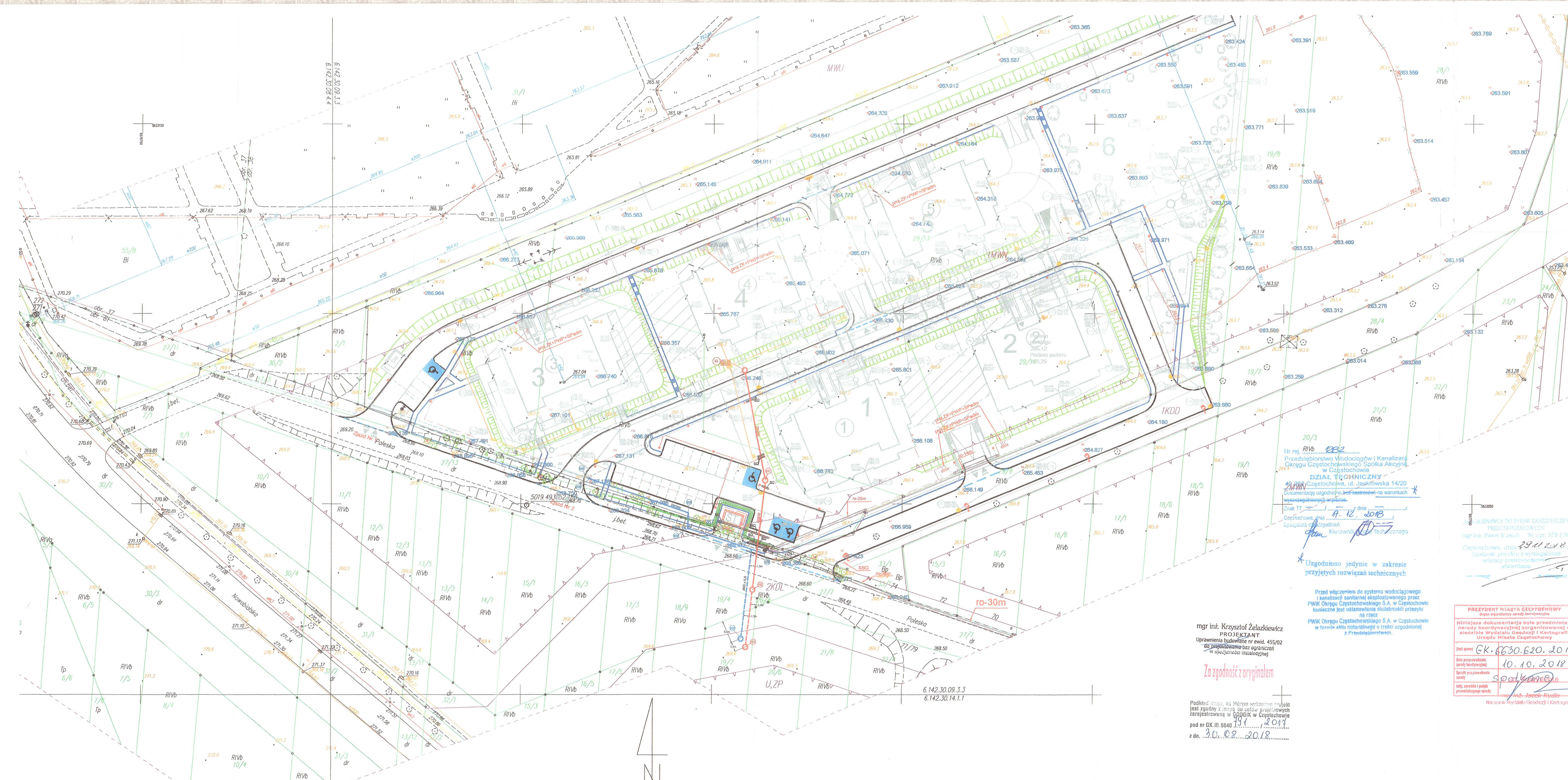
*mgr inż. Jacek Kodra*  
Naczelnik Wydziału Geodezji i Kartografii

(podpis przewodniczącego narady)

Załącznikiem do niniejszego protokołu jest część graficzna zawierająca propozycję usytuowania projektowanych sieci uzbrojenia terenu.

Dodatkowe uwagi i zalecenia:

Załącznik nr 1 - Lista uczestników narady koordynacyjnej.



Współrzędne punktów charakterystycznych:  
 Wodociąg  
 W01 X=258776.6851 Y=221798.8274 (pkt uzgodniony nr sprawy GK.6630.320.2018)  
 Sieć kanalizacji sanitarnej  
 S3 X=258817.8793 Y=221825.1249 (pkt uzgodniony nr sprawy GK.6630.320.2018)

**LEGENDA - sieci projektowane wod.-kan.**  
 Projektowana sieć wodociągowa  
 Projektowana sieć kanalizacji sanitarnej

**LEGENDA - przyłącza projektowane wod.-kan.**  
 Projektowane przyłącze wodociągowe  
 Projektowane przyłącze kanalizacji sanitarnej

**LEGENDA - sieci wg odrębnego opracowania**  
 Granica posesi / zakres opracowania  
 Granica realizacji ETAPU  
 Wejście do projektowanego obiektu  
 Wjazd/wyjazd z garażu podziemnego  
 Projektowany budynek mieszkalny wielorodzinny  
 Projektowany budynek usługowy parterowy  
 Chodniki  
 Drogi utwardzone  
 Projektowany wjazd na posesie wg odrębnego opracowania  
 Miejsca parkingowe dla samochodów osobowych  
 Miejsca parkingowe dla osób niepełnosprawnych  
 Teren biologicznie czynny  
 Miejsce gromadzenia odpadów stałych  
 Drzewa przeznaczone do wykończenia  
 Drzewa projektowane  
 Miejsca gromadzenia odpadów stałych (zadaszone)  
 Balcony  
 Projektowany punkt świetlny  
 Projektowane siedisko  
 Projektowany trzepek  
 Projektowany plac zabaw  
 Projektowany plac rekreacyjny

**Projektowana sieć wodociągowa wraz z przyłączami II etap wg odrębnego opracowania**  
**Projektowana sieć wodociągowa wraz z przyłączami I etap wg odrębnego opracowania**  
**Projektowana sieć kanalizacji sanitarnej wraz z przyłączami I etap**  
**Projektowana sieć kanalizacji sanitarnej wraz z przyłączami II etap**  
**Projektowana instalacja kanalizacji deszczowej - odprowadzenie wód z dachu**  
**Projektowana instalacja kanalizacji deszczowej - odprowadzenie wód z parkingów / dróg**  
**Projektowana studzinka kanalizacji deszczowej - odprowadzenie wód z dachu**  
**KDd1** Projektowana studzinka kanalizacji deszczowej - odprowadzenie wód z parkingów / dróg  
**KD1** Projektowana studzinka kanalizacji deszczowej - odprowadzenie wód z dróg / parkingów  
**ZD** Zbiornik wód deszczowych  
**SEP** Separator  
**RO** Rura ochronna

**Projektowana sieć ciepłownicza wg odrębnego opracowania**  
**Sieć elektryczna do usunienia**  
**Projektowane przyłącze kanalizacji sanitarnej (wg odrębnego opracowania)**  
**Projektowany hydrant (wg odrębnego opracowania)**  
**Ks1** Projektowana studzinka kanalizacji sanitarnej (wg odrębnego opracowania)  
**Sieć elektryczna we własności inwestora - do usunięcia (wg odrębnego opracowania)**  
**Sieć gazu - do przebiegania (wg odrębnego opracowania)**  
**ST** Stacja transformatorowa 150,4kV (wg odrębnego opracowania)  
**Kabel elektroenergetyczny sieci rozdzielczej Nn (wg odrębnego opracowania)**  
**Kabel elektroenergetyczny Nn oświetlenia terenu (wg odrębnego opracowania)**  
**Kanal telekomunikacyjny RHDPE - 110 (wg odrębnego opracowania)**  
**Studnia telekomunikacyjna (wg odrębnego opracowania)**  
**Projektowane przyłącze wodociągowe (objęte opracowaniem)**  
**Projektowane przyłącze kanalizacji sanitarnej (objęte opracowaniem)**

Nr rej. RIVb 1032  
 Przedsiębiorstwo Wodociągów i Kanalizacji  
 Okręgu Częstochowskiego Spółka Akcyjna  
 w Częstochowie

**DZIAŁ TECHNICZNY**  
 Częstochowa, ul. Jaskrowska 14/20  
 Dokumentacja uzgodniona bez zastrzeżeń na warunkach  
 wyszczególnionych w piśmie.

Znak TT ..... 17. 12. 2018  
 Częstochowa dnia 17. 12. 2018  
 Upoważniona / zgodnien  
 Kierownik Biura Technicznego

**Uzgodniono jedynie w zakresie  
 przyjętych rozwiązań technicznych.**

Przed włączeniem do systemu wodociągowego  
 i kanalizacji sanitarnej dyskusowanego przez  
 PWIK Okręgu Częstochowskiego S.A. w Częstochowie  
 konieczne jest ustanowienie służebności przesyłu  
 na rzeczą  
 PWIK Okręgu Częstochowskiego S.A. w Częstochowie  
 w formie aktu notarialnego o treści uzgodnionej  
 z Przedsiębiorstwem.

**PREZYDENT NISBTA CZĘSTOCHOWY**  
 organ organizacyjny sądu administracyjnego

Niniejsza dokumentacja była przedmiotem  
 narady koordynacyjnej zorganizowanej w  
 siedzibie Wydziału Geodezji i Kartografii  
 Urzędu Miasta Częstochowy

Dziś sprawy GK.6630.620.2018  
 Data przysięgnięcia  
 10.10.2018  
 Data przysięgnięcia  
 10.10.2018  
 Data przysięgnięcia  
 10.10.2018  
 Data przysięgnięcia  
 10.10.2018  
 Data przysięgnięcia  
 10.10.2018

mgr inż. Jacek Kuciel  
 Naczelnik Wydziału Geodezji i Kartografii

mgr inż. Krzysztof Żelazkiewicz  
**PROJEKTANT**  
 Uprawnienia budowlane nr ewid. 455/02  
 do projektowania-baz ograniczeń  
 w specjalności instalacyjnej

**Za zgodność z oryginałem**

Podkład mapy, na którym wykonano projekt  
 jest zgodny z mapą do celów projektowych  
 zarejestrowaną w GDDGIK w Częstochowie  
 pod nr GK.III.6640 191 ..... 2014  
 z dn. 30.08.2018

Projektant: eko-technologie.eu  
 Krzysztof Żelazkiewicz  
 42-218 Częstochowa, ul. Borowickiego 29

Inwestor: Łukasz Trzeplisz  
 Szarleja, ul. Łukaszczyka 52  
 42-130 Wyrzyczka Wielka

Temat: **PROJEKT SIECI I PRZYŁĄCZA WOD-KAN DLA BUDYNKU USŁUGOWEGO  
 ZLOKALIZOWANEGO PRZY UL. POLSKIEJ (DZ. NR 19/7, 20/4, 20/6 OBRĘB 081)**

Adres: 42-200 CZĘSTOCHOWA, UL. POLESKA  
 DZIAŁKA NR EWIDENCYJNY 19/7, 20/4, 20/6 OBRĘB 081

Typu/rysunku: **PROJEKT ZAGOSPODAROWANIA TERENU**

**PROJEKT INSTALACJI SANITARNYCH**

Projektant: mgr inż. KRZYSZTOF ŻELAZKIEWICZ  
 Sprawdzający: mgr inż. JACEK NYGA

Skala: 1:500  
 Data: 10.10.2018  
 Faza: P.B.  
 BRANŻA: SANITARNA  
 MODYFIKACJE / REWIZJE: PZT

Nr: 414602  
 Wzrost: 191  
 Rodzaj: 10  
 Kod projektu: 414602

Nr: 414602  
 Wzrost: 191  
 Rodzaj: 10  
 Kod projektu: 414602