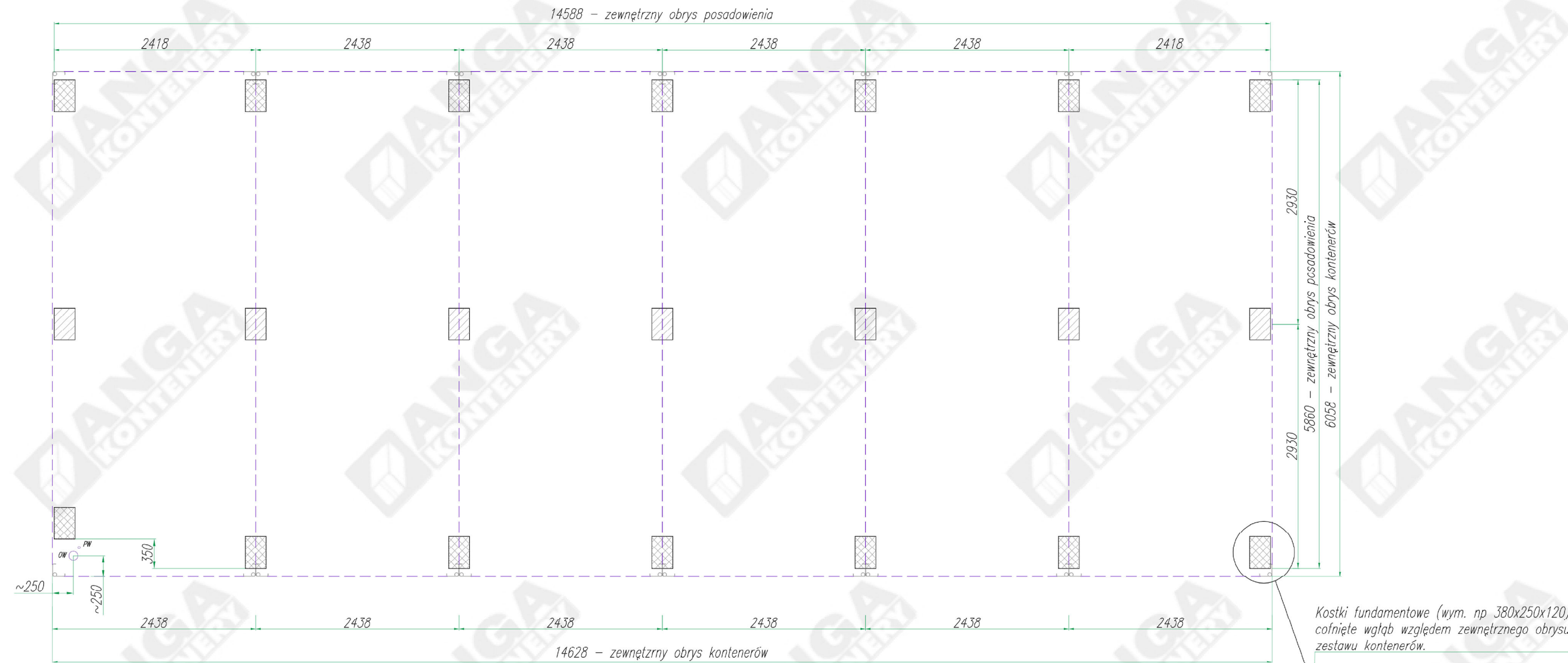
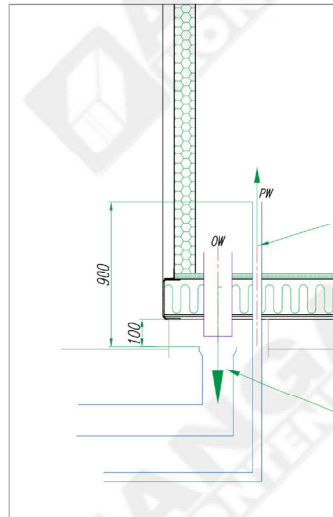
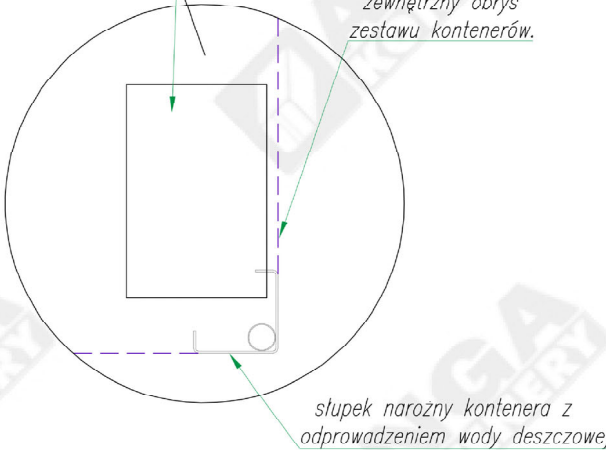


TOLERANCJA WYMIAROWA ±20mm



Kostki fundamentowe (wym. np 380x250x120) cofnięte wglęb względem zewnętrznego obrysu zestawu kontenerów.



ZASILENIE WODY np. Ø32PE
Doprowadza Zamawiający, przy ustawianiu kontenerów zasilenie wprowadza się przez przygotowany w podłodze przepust, docina do wysokości na której wewnątrz przygotowany jest zawór odcinający i łączy z tym zaworem.
Końcówka zasilenia na ok. + 900mm wzgl. poziomu posadawienia.
Nie zasypywać wykopu dla ułatwienia wprowadzenia przyłącza.

ODPŁYW KANALIZACYJNY Ø110
Doprowadza Zamawiający. Po ustawieniu kontenerów od wewnątrz wyprowadza się rurę kanalizacyjną na zewnątrz pod kontener, bezpośrednio do przygotowanego odpływu.
Kielich na min. -100mm wzgl. poziomu posadawienia.
Nie zasypywać wykopu dla ułatwienia połączenia odpływów.

- UWAGI:**
- Zastosować słupy/kostki fundamentowe np. o wymiarach powierzchni podpierającej min. 200x200, na rysunku powyżej proponuje się 380x250
 - Propozycja posadawienia dotyczy tylko rozmieszczenia i powierzchni poszczególnych punktów podparcia, natomiast wysokość elementów podpierających należy dostosować do miejscowych warunków geologicznych
 - Dla każdego kontenera zachować min. 6 punktów podparcia
 - Miejsca przyłączy wodno-kanalizacyjnych, elektrycznych są określone orientacyjnie, w ich pobliżu należy doprowadzić zaizolowane przewody wodne i kanalizacyjne, tak aby umożliwić dopasowanie ich podczas montażu kontenerów.
 - W słupkach naroznych każdego kontenera są wbudowane rury Ø75 odprowadzające wodę deszczową pod kontenery, należy przygotować odpływy

PW – przyłącze wodne
OW – odpływ wod-kan.
Wymiary podane w mm

	60kN
	30kN

Konstruował Designed	Michał Urbanowicz	27.08.19	Nazwa wyrobu/Product name	posadawienie	L.R.
Sprawdził Checked			typ wyrobu/Product type	Zestaw 6 szt. kontenerów typu KP100 PUR	Format A3
Zatwierdził Approved	Radosław Zdun	27.08.19	Nr rysunku/Drawing no.	K-302/19-03-B	Edycja Revision 03
ANGA sp. z o.o. ul. Kartuska 393 80-125 Gdańsk anga@anga.pl			Nr arkusza Sheet no.	3/3	

PRAWA AUTORSKIE DOTYCZĄCE TEGO RYSUNKU SĄ WŁASNOŚCIĄ FIRMY "ANGA" sp. z o.o. ul. Kartuska 393, 80-125 Gdańsk. NINIEJSZY RYSUNEK NIE MOŻE BYĆ KOPIOWANY ANI UDOSTĘPNANY BEZ UZGODNIENIA Z W/W FIRMĄ.

NAZWA	PROJEKT BUDOWLANY BUDYNKU ŚWIETLICY Z ZAGOSPODAROWANIEM TERENU		
ADRES	CZAPLE, DZ.NR. 167 OBR.0005		
NAZWA RYSUNKU	SCHEMAT POSADOWIENIA		
Proj.	mgr inż. arch. Michał Kosieradzki	Skala	Stadium
Upr.Proj.	540/POOKK/2013	1:500	PB.
upr.bud w specjalności architektonicznej do projektowania bez ograniczeń		Data	Nr rys.
		06 2020	A4