

Poz.	Opis	Materiał	Wymiary	Ilość	Kg.	Schemat - Kod
68	Uszczelka	Włókno szklane	ø8 / 50nt.	1	0	
190	Tuleja	SKF-H-320		1	0	
180	Łożysko	SKF-22220-EK-C3		1	0	
170b	Śruba	Stal nierdzewna	M-24x120	2	0	
170	Łożysko ślizgowe dzielone	SKF-SNL-520		1	23	
51	Tabliczka znamionowa producenta	Aluminium	495x245	1	1.4	1806
50	Tabliczka znamionowa danych	Aluminium		1	1.3	35010-S0010-11
42b	Śruba	Stal nierdzewna	M-6x20	4	0	
42	Ostona wału	Aluminium		1	3	46021-14033-01
40	Rama podstawy licznika	A 283 Gr.D		1	128	38099-14033-01
38.3	Puszka przytłaczniowa	Aluminium	wym.150x150x102 IP-65	1	1	
38	Przyspieszeniometer	IFM VKV021 + EI1509	4x20 mA IP-67	2	0	
37	Termorezystor	PT-100 ø1/2" G	gr.120 gest. 120 kg/h3	2	0.8	98031-S0010-06
36	Izolacja akustyczna	Wetna mineralna		1	205	z blachy aluminiowej
35b	Śruba	Stal nierdzewna	M-6x20	4	0	
35	Ostona złączki	Aluminium		1	5	46023-14033-01
34	Elastyczna złączka		1090-120	1	25	4818H-S0K0K-01
33	Podstawa	A 283 Gr.D		1	1194	38028-14033-01
32b	Śruba	Stal nierdzewna	M-12x30	8	0	
32	Uszczelnienie labiryntowe wału	Aluminium	ø 90,5	1	1	47038-S0100-04
30	Mocowanie przeciwwirganiowe	Guma	PG-106	16	12.32	16
28b	Bolt	Stal nierdzewna	M-24x160	4	0	
28	Silnik elektryczny SIEMENS	ILE1501-3AB23-4AH4-Z	kW 132 bieguny 4 Hz-50	1	965	9703F-14033-80
21	Wał	A1045	ø 90	1	58	39018-14033-01
20	Pierścień ustalający	SKF-FRB-12/180		2	0	
19	Ostona złączki	SKF-H-320		1	0	
18	Łożysko	SKF-22220-EK-C3		1	0	
17b	Śruba	Stal nierdzewna	M-24x120	2	0	
17	Łożysko ślizgowe dzielone	SKF-SNL-520		1	23	
14	Wirnik napędzany	A.242		1	255	4103F-14033-01
13b	Śruba	Stal nierdzewna	M-16x60	48	0	
13	Przeciwnikierzący wylotowy	S.275 JR		1	21	4903F-SFE03-01
11	Złącze elastyczne wylotu	PNP		1	57	4902F-SFE03-07
9b	Śruba	Stal nierdzewna	M-16x60	24	0	
9	Profelowany wlot	A.242		1	75	3703F-14033-01
6	Złącze elastyczne wlotu	PNP		1	50	4901F-SFE03-07
4b	Śruba	Stal nierdzewna	M-16x60	48	0	
4	Przeciwnikierzący wlotowy	Aisi304L		1	18	4904F-SFE03-01
3	Dren	Stal węglowa	ø2"	1	0	
2b	Śruba	Stal nierdzewna	M-12x40	16	0	
2	Drzewiczki rewizyjne obudowy	A 283 Gr.D		1	0	
1b	Śruba	Stal nierdzewna	M-16x60	70	0	
1	Obudowa	A.242		1	897	3303F-14033-01

- Uwagi do schematów
- SPRAWDZIĆ, CZY ŚRUBY SĄ DOKREŚCONE
 - SPRAWDZIĆ, CZY ŚRUBY SĄ ODPOWIEDNIO NASMARDOWANE (PATRZ ILOŚĆ W TABELI SMAROWANIA)
 - OBRÓCIĆ RĘCZNIE WAŁ SPRAWDZAJĄC, CZY WSZYSTKIE CZĘŚCI RUCHOME OBRACAJĄ SIĘ SWOBODNIE
 - SPRAWDZIĆ, CZY KIERUNEK OBRÓTU ODPOWIADA TEMU ZAZNACZONEMU STRZAŁKĄ NA ETYKIETCE
 - SPRAWDZIĆ OTWIERANIE I ZAMYKANIE PIÓR PRZEPUSTNICZY
 - SPRAWDZIĆ ZRÓWNANIE ZŁĄCZY JAK PRZEDSTAWIŁO NA RYSUNKU NR 34
 - URUCHOMIĆ SILNIK

ZLECENIE NR 14033/1 ELEMENT nr 1 NA RYSUNKU
 Specyfikacja malowania patrz dok. nr PS-14033-1

VALORI DI ALLARME E BLOCCO TEMPERATURA CUSCINETTI
 TEMPERATURA GENERUJĄCA ALARM I WYŁĄCZENIE NA ŁOŻYSKACH

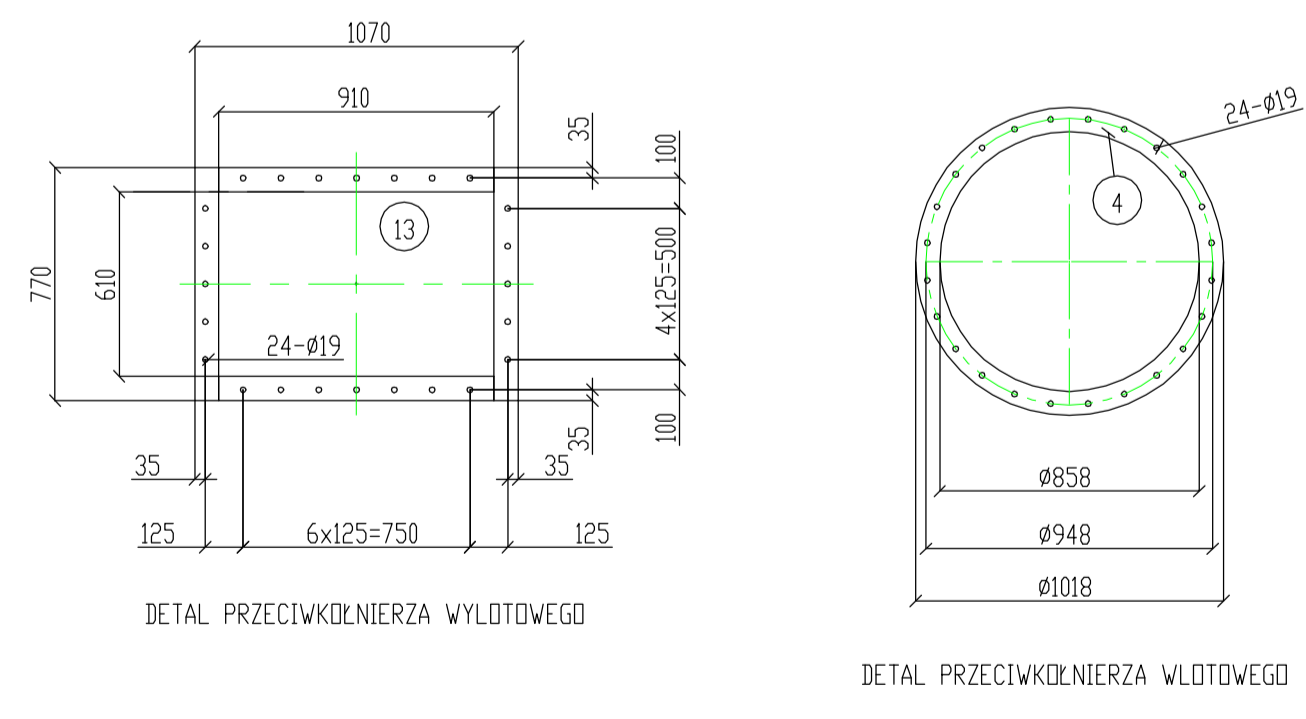
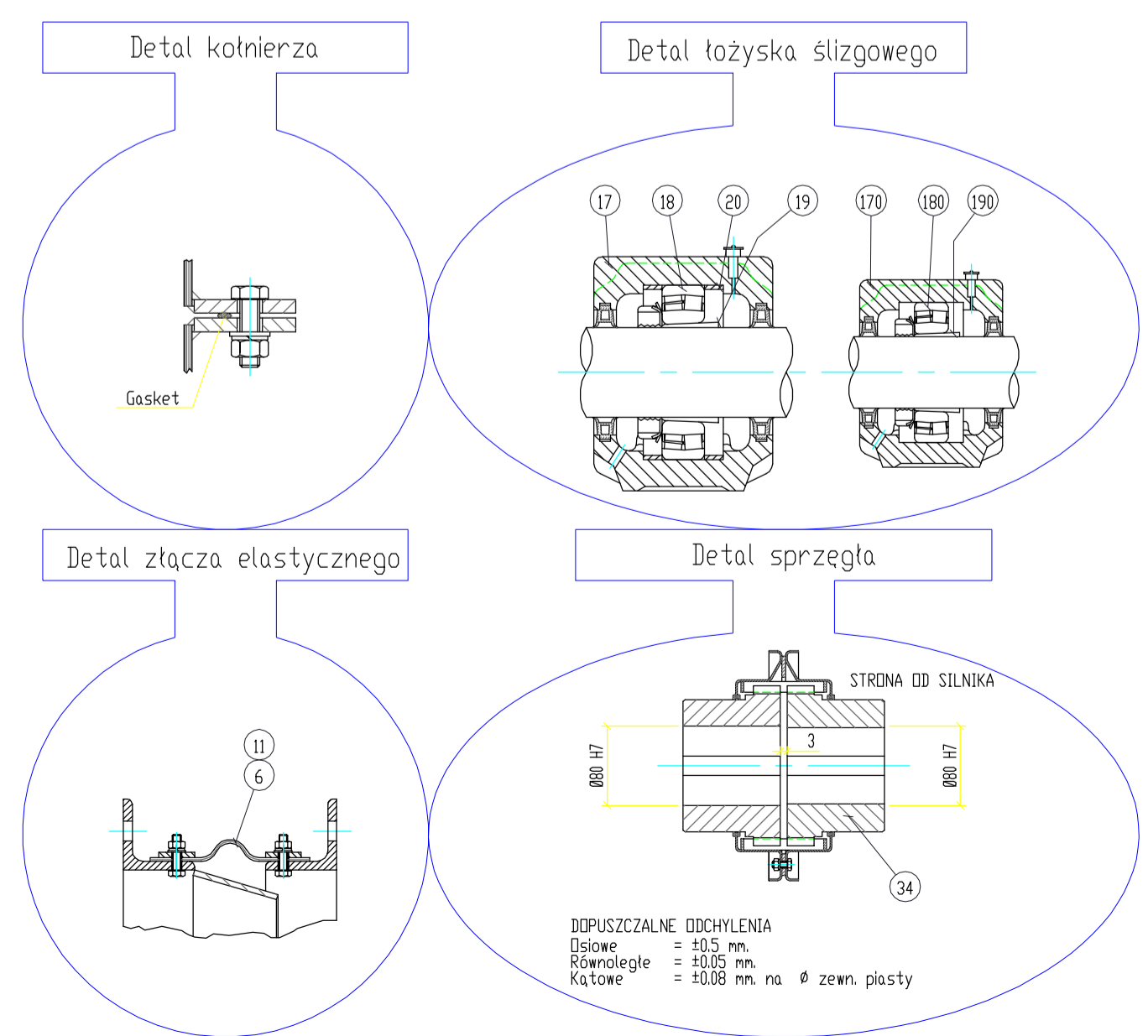
PDS. POZ.	DENOMINAZIONE DZNAKOWANIE	ALLARME SYGNAL ALARMOWY	BLOCCO WYŁĄCZENIE
17/170	SUPPORTO ŁOŻYSKO ŚLIZGOWE DZIELONE	82° C	100° C

VALORI DI ALLARME E BLOCCO VELOCITA' DI VIBRAZIONE MISURATA AI CUSCINETTI
 PRĘDKOŚĆ DRGAŃ GENERUJĄCA ALARM I WYŁĄCZENIE MIERZONA NA ŁOŻYSKACH

PDS. POZ.	DENOMINAZIONE DZNAKOWANIE	ALLARME SYGNAL ALARMOWY	BLOCCO SYGNAL ZATRZYMANIA
17	SUPPORTO ŁOŻYSKO ŚLIZGOWE DZIELONE	6 mm/sek RMS	11 mm/sek. RMS

TABELLA DI LUBRIFICAZIONE PER OGNI SOPPORTO
 SMAROWANIE DLA KAŻDEGO ŁOŻYSKA

PDS. POZ.	DENOMINAZIONE DZNAKOWANIE	TIPO LUBRIFICANTE TYP SMAROWANIA	QUANTITA' ILOŚĆ	INTERVALLO CZĘSTOTLIWOŚĆ
17/170	SUPPORTO ŁOŻYSKO ŚLIZGOWE DZIELONE	GRASSO - SMAR SKF-LGMT3	42 gr	1100 godz.



AS AEROMECCANICA STRANICH SpA
 20099 Sesto San Giovanni (MI) ITALIA
 Via G. Di Vittorio n°300-302
 Tel.02/2401751 r.a. Fax 02/2401753 e-mail stranich@stranich.it

INSTRUMENT
 01 07/05/2014 DZIELENIA EMISJA
 02 13/02/2014 ODDANIE DO ZATWIERDZENIA

TYP WENTYLATORA POWIETRZA SPALANIA TS-132
 Układ 8-G Wydajność LG-270°
 Rysunek wymiarowy

Pr atura

INFRASTRUKTURA I ŚRODOWISKO
 MEDIA I STRATA PRACODAWCY

UNA EUROPEJSKA FUNDUSZ SPRAWIEDLIWOŚCI

REV.	DATA WYDANIA ISSUE DATE	KOD WYDANIA ISSUE CODE	OPIS REWIZJI REVISION DESCRIPTION	PRZYGOTOWANY PRZEZ PREPARED BY	SPRAWDZONY PRZEZ CHECKED BY	zatwierdzony przez APPROVED BY
01	07/05/2014	-	ZMIENIENIA REWIZJI	-	-	-
02	03/03/2014	-	PERWIZJE WYDANE FIRST ISSUE	-	-	-

ZASTĘPUCIE DOKUMENTU NR/SUBSTITUTES DOC. NO.:
 ZLECENIE NR/CJOB NO.: 10168
 WYBANY PRZEZ/ISSUED BY: -

NAZWA OBIEKTU BUDOWLNI ORAZ ADRES:
 ZAKŁAD TERMICZNEGO PRZESZTALCANIA ODPADÓW KOMUNALNYCH
 BYDGOSKI, UL. Ernsta Petersona 22, 82 NR 2/101, 2/108 OBIEK 0133

INWESTOR/INVESTER: PROJEKT WYKONAWCZY TYTUŁ/TITLE: WENTYLATOR POWIETRZA PIERWOTNEGO PRIMARY AIR BLOWER LIS25-CD 001

Pr atura
 Międzygminny Komplex Unieszkodliwiania Odpadów Próżniatura Sp. z o. o.
 Budowa Zakładu Termicznego Przeszczalcania Odpadów Komunalnych Bydgoski-Toruńskiego Obszaru Metropolitainego

PROJEKTANT PRZEWADZĄCY: SPECJAŁNOŚĆ: NR UPRAWNIENI: PROJEKTANT: STEFANO CALVANI SPECJAŁNOŚĆ: TECHNOLOG DS. ODZYSKU ENERGII SPECJAŁNOŚĆ: NR UPRAWNIENI: SPRAWDZAJĄCY: SPECJAŁNOŚĆ: NR UPRAWNIENI:

KLASFIKACJA KODS PLAN SYSTEM JEIN FUNK FUN UN TYP DOC. TYPE FORMAT/SIZE SKALA/SCALE

10168EZMD501 1 1

INFORMACJE ZASTRZEŻENIE - NE UPRAVNA V CELACH INOVACI NE TE I LA KTORICH ZOSTALI DOTVORANE CENTRAL PROPERTY - NOT TO BE USED FOR ANY PURPOSE OTHER THAN FOR WHICH IT IS SUPPLIED