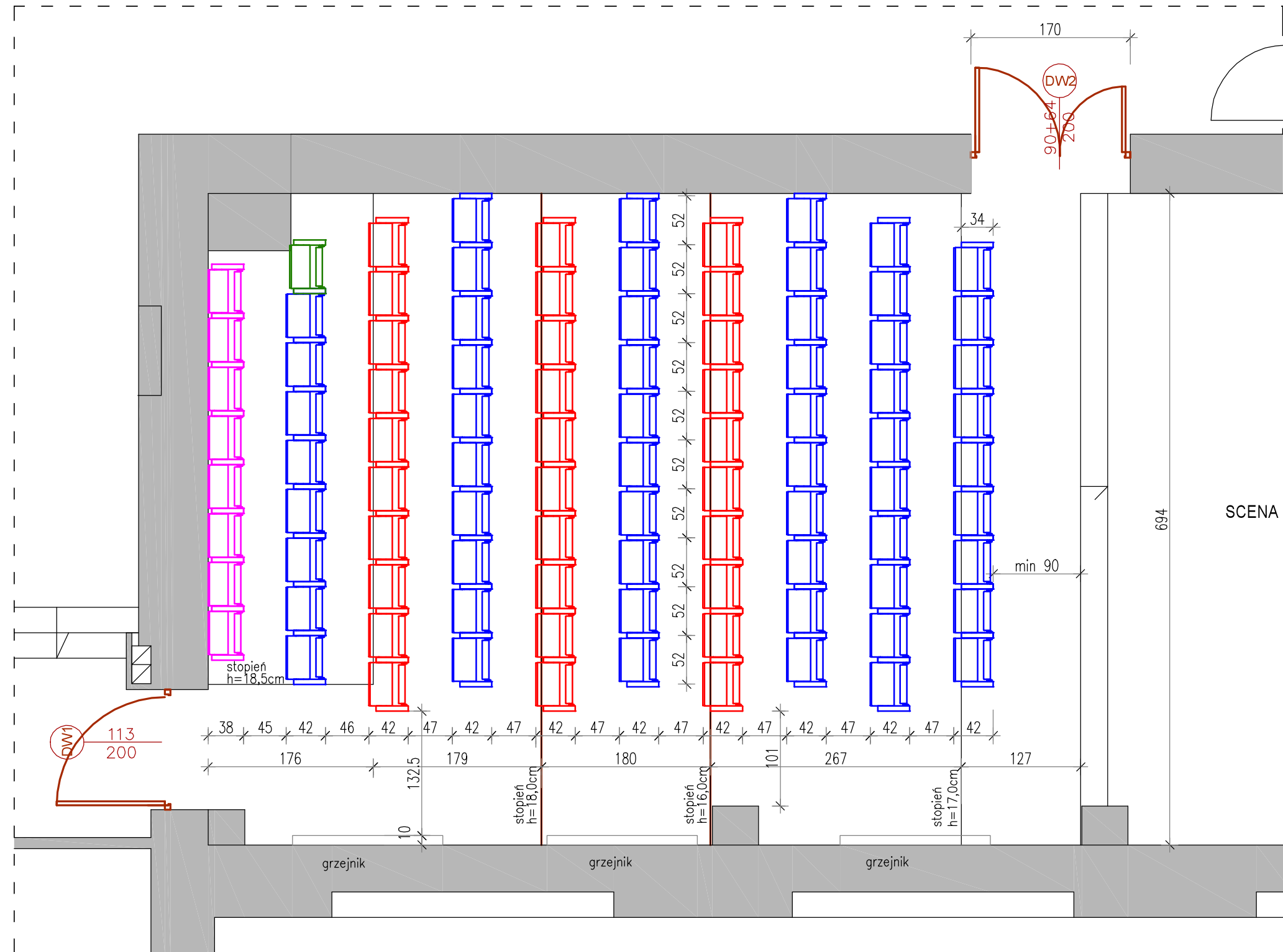


GRANICA ZAKRESU OPRACOWANIA - WYMIANA SIEDZISK SALI WIDOWISKOWEJ

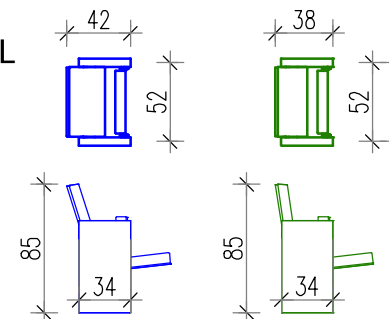


LEGENDA:

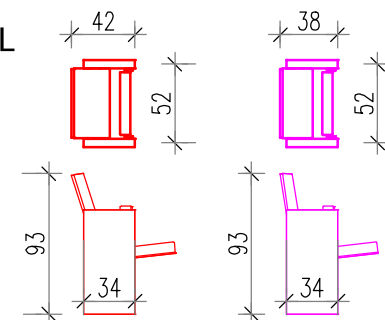
DW1, DW2 - DRZWI PRZEZNACZONE DO WYMIANY

PROJEKTOWANE FOTELE

FOTEL F1



FOTEL F2



Rodzaj opracowania		
DOKUMENTACJA PROJEKTOWA ROBÓT REMONTOWYCH W ZAKRESIE WYMIANY SIEDZISK SALI WIDOWISKOWEJ		
Lokalizacja		
Łomża, ul. Plac Niepodległości 14, dz. nr 11059		
Nazwa obiektu budowlanego		
TEATR LALKI I AKTORA W ŁOMŻY		
Imię i nazwisko projektanta	mgr inż. arch. Beata Popławska	Podpis projektanta
Nr uprawnień		
Nazwa rysunku		
RZUT SALA WIDOWISKOWA		
Data	Skala rysunku	Nr rysunku
10.01.2022	1:50	01