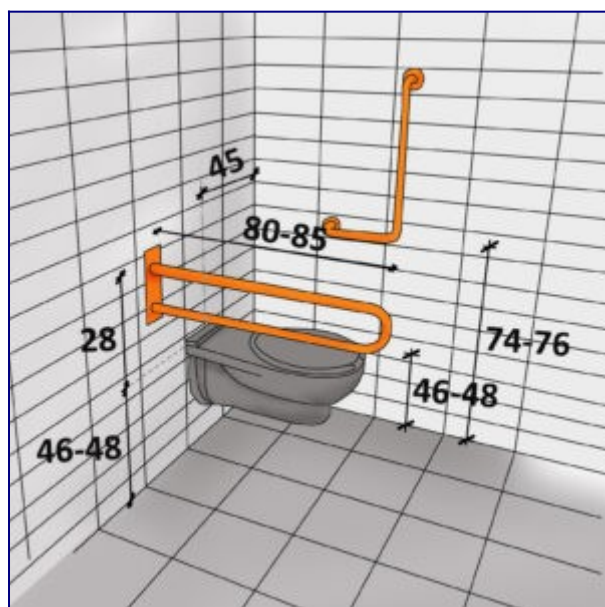


Załącznik nr 4 do umowy

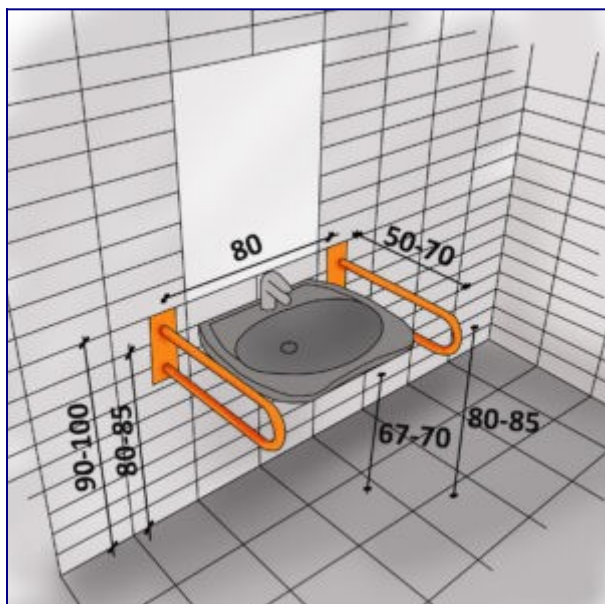
Wytyczne dot. montażu urządzeń i remontu sanitariatów dla osób z niepełnosprawnościami, zawierające wymagania zawarte w **MDS (Modelu Dostępnej Szkoły)**

- Drzwi wejściowe do toalety nie mają progów, a ich szerokość wynosi nie mniej niż 90 cm.
- W pomieszczeniu znajduje się co najmniej jedna odpowiednio przystosowana miska ustępowa i umywalka. Przy urządzeniach tych znajdują się uchwyty. [RMI WTB, § 86].
- Miska sedesowa dla OzN (Osoby z Niepełnosprawnością) zlokalizowana jest na wysokości 46-48 cm (górną krawędź urządzenia). Minimum z jednej jej strony zachowana jest tzw. powierzchnia aktywności¹ o wymiarze nie mniejszym niż 90x120 cm. Oznacza to, że odległość do najbliższej przeszkody od bocznej krawędzi urządzenia, powinna być nie mniejsza niż 90 cm. Jeżeli miska sedesowa usytuowana jest z jednej strony blisko ściany, to wówczas jej odległość (liczona do osi urządzenia) wynosi min. 45 cm



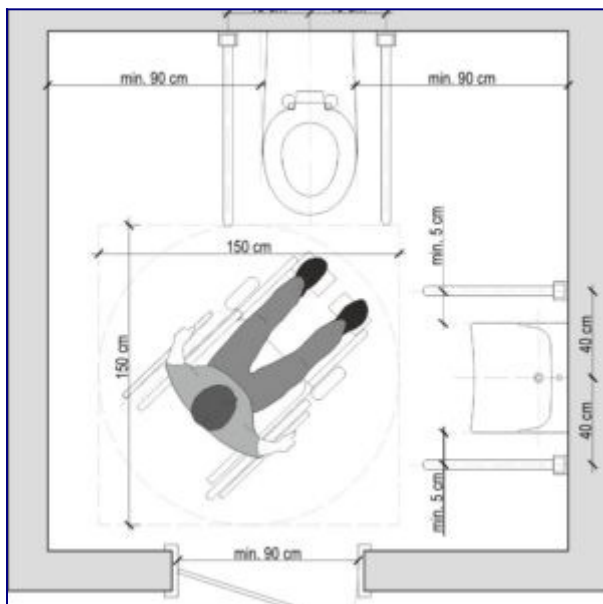
Załącznik nr 1 do MDS – Rysunek 36A

¹Powierzchnia aktywności, to powierzchnia potrzebna do wykonania przez osobę siedzącą na wózku inwalidzkim czynności w obrębie jakiegoś urządzenia. Np. powierzchnia potrzebna do wykonania przesiadki z wózka inwalidzkiego na miskę sedesową. Jej minimalny wymiar wynosi 90x120 cm.



Załącznik nr 1 do MDS – Rysunek 36B

- Umywalka dla OzN umieszczona jest na wysokości 80-85 cm nad posadzką (górna krawędź urządzenia), a pod nią zachowane jest minimum 67 cm wolnej przestrzeni.
- W pomieszczeniu zainstalowane są uchwyty ułatwiające korzystanie z urządzeń higieniczno-sanitarnych OzN (osobom z niepełnosprawnościami). Przy umywalce wskazane jest umieszczanie uchwytów ruchomych bądź stałych o długości 50-70 cm, a wysokość ich mocowania jest zbieżna z poziomem górnej krawędzi umywalki (80-85 cm). Przy misce sedesowej również mocowane są dwa uchwyty, przy czym od strony „powierzchni aktywności”, jest on poziomy i składany, zaś od strony ściany - stały (poziomy lub w kształcie litery L), mocowany do płaszczyzny pionowej. W przypadku, gdy z obu stron miski przewidziano powierzchnie aktywności (rozwiązanie sugerowane, jako zgodne z ideą projektowania uniwersalnego), wówczas przy urządzeniu mocuje się dwa poziome uchwyty składane. Wymagana długość tych elementów to: 80-85 cm dla uchwytów składanych i min. 60 cm dla stałych, przy czym ważne jest, aby uchwyty wystawały poza krawędź miski sedesowej o 15 cm. Uchwyty przy misce sedesowej umieszczone są 28 cm ponad górną krawędzią miski sedesowej tj. 74-76 cm nad posadzką.



Załącznik nr 1 do MDS – Rysunek 35

- Wszystkie urządzenia typu: dozownik mydła, suszarka czy podajnik ręczników papierowych, mocowane są na wysokości od 80 do 110 cm.
- Lustro przy umywalce umieszczone jest na wysokości 90-100 cm (dolna krawędź lustra).
- Źródła światła rozłożone są równomiernie w całej przestrzeni. Jest to szczególnie ważne w sanitariatach z przedsionkami, w których może dochodzić do różnic w natężeniu oświetlenia. Wartość natężenia światła określona jest w obszarze technicznym.
- Istotnym elementem funkcjonalności i dostępności pomieszczeń sanitarnych są posadzki, które są antypoślizgowe i mają powierzchnię matową.
- W umywalkach z linii dedykowanych OzN stosowany jest specjalny syfon zajmujący mniej miejsca.
- Montaż włączników światła na wysokości 80-110 cm - zapewni to możliwość samodzielnego skorzystania z toalety przez osoby niskorosłe oraz poruszające się na wózkach.
- Zastosować właściwy kontrast kolorystyczny (min. 30% LRV) między wyposażeniem, a tłem pomieszczenia. Elementy takie jak drzwi, klamki, poręcze wspierające, urządzenia sanitarne i akcesoria, kontrastują barwą płaszczyzn pionowych i poziomych oraz zastosowany jest także kontrast wizualny między ścianą, a posadzką, tak aby OzN (osoba z niepełnosprawnościami) narządu wzroku mogła ocenić wielkość pomieszczenia.
- Zastosować baterię umywalkową z przedłużoną wylewką oraz uchwytem - ułatwia to skorzystanie z baterii OzN (osobom z niepełnosprawnościami).