

"Przewozy Regionalne" sp. z o.o.  
Zakład Napraw Taboru z siedzibą w Kruszewcu  
Kruszewiec 104; 26-300 Opoczno  
tel. 783 827 472

Nr postępowania PRZPa-252/223273/2019

**Ogłoszenie o przetargu**  
**Sukcesywna dostawa nowych**  
**gniazd i czopów skrętu**

Kruszewiec 2019 r.



## SPIS TREŚCI

<u>§ 1. Słowniczek</u> .....	3
<u>§ 2. Postanowienia ogólne</u> .....	3
<u>§ 3. Opis przedmiotu zamówienia</u> .....	4
<u>§ 4. Termin realizacji zamówienia</u> .....	4
<u>§ 5. Przesłanki wykluczenia i warunki udziału w postępowaniu</u> .....	4
<u>§ 6. Cena oferty</u> .....	5
<u>§ 7. Ocena ofert</u> .....	6
<u>§ 8. Sposób porozumiewania się Stron</u> .....	6
<u>§ 9. Termin związania ofertą</u> .....	6
<u>§ 10. Sposób przygotowania oferty</u> .....	6
<u>§ 11. Forma, miejsce i termin złożenia ofert</u> .....	7
<u>§ 12. Wymagania dotyczące wadium</u> .....	7
<u>§ 13. Ochrona danych osobowych</u> .....	9
<u>Załącznik nr 1 – Wzór formularza ofertowego</u> .....	10
<u>Załącznik nr 1 – Wzór formularza cenowego</u> .....	11
<u>Załącznik nr 2 – Wzór oświadczenia o braku podstaw do wykluczenia</u> .....	12
<u>Załącznik nr 3 – Wzór oświadczenia o przynależności lub braku przynależności do grupy kapitałowej</u> .....	13
<u>Załącznik nr 4 - Wykaz wykonanych dostaw</u> .....	14
<u>Załącznik nr 5 - Wzór umowy</u> .....	15

§ 1.  
Słowniczek

Pojęcia i skróty użyte w niniejszym ogłoszeniu o przetargu należy odczytywać poprzez następujące definicje:

- 1) Postępowanie – postępowanie o udzielenie zamówienia, którego dotyczy niniejsze ogłoszenie o przetargu;
- 2) Wykonawca – osoba fizyczna, osoba prawna lub jednostka organizacyjna nieposiadająca osobowości prawnej, która uczestniczy w Postępowaniu lub której oferta zostanie wybrana przez Zamawiającego, lub z którą zostanie zawarta umowa w sprawie zamówienia będącego przedmiotem Postępowania;
- 3) Zamawiający – "Przewozy Regionalne" sp. z o.o. z siedzibą w Warszawie, przy ul. Kolejowej 1, kod 01-217; KRS 0000031521 Sąd Rejonowy dla m.st. Warszawy XII Wydział Gospodarczy Krajowego Rejestru Sądowego; kapitał zakładowy 1 540 606 500,00 zł; NIP 5262557278; REGON 017319719, Zakład Napraw Taboru z siedzibą w Kruszewcu, Kruszewiec 104, 26-300 Opoczno;
- 4) Ogłoszenie – niniejsze ogłoszenie o przetargu;
- 5) Umowa – umowa w sprawie zamówienia będącego przedmiotem Postępowania;
- 6) Platforma zakupowa – platforma zakupowa Open Nexus <https://platformazakupowa.pl>

§ 2.  
Postanowienia ogólne

1. Przed złożeniem oferty wstępnej, Wykonawca zobowiązany jest do szczegółowego zapoznania się z treścią Ogłoszenia.
2. Postępowanie oznaczone jest znakiem **PRZPa-252/223273/2019** i zatytułowane jako „**Sukcesywna dostawa nowych gniazd i czopów skrętu**”. Wykonawcy zobowiązani są do powoływania się na wyżej określone oznaczenia we wszystkich kontaktach z Zamawiającym.
3. Postępowanie składa się z dwóch etapów:
  - 1) złożenie oferty wstępnej w formie elektronicznej na Platformie zakupowej;
  - 2) negocjacje lub aukcja elektroniczna.
4. W pierwszym etapie oferta może być złożona tylko poprzez Platformę zakupową w terminie składania ofert, określonym w § 11 Ogłoszenia.
5. Zamawiający zakwalifikuje do drugiego etapu Postępowania 5 Wykonawców, którzy złożą najkorzystniejsze oferty wstępne niepodlegające odrzuceniu. Jeżeli liczba złożonych najkorzystniejszych ofert wstępnych będzie mniejsza niż 5, Zamawiający zaprosi wszystkich Wykonawców, którzy złożą oferty wstępne.
6. Pisemną informację o wyłonieniu Wykonawcy Zamawiający przekaze wszystkim, którzy złożą ofertę w niniejszym postępowaniu.
7. Wyłoniony Wykonawca jest zobowiązany do podpisania Umowy w terminie 7 dni kalendarzowych.
8. Wszelkie koszty związane z przygotowaniem i złożeniem oferty ponosi Wykonawca.
9. Rozliczenia między Zamawiającym a Wykonawcą prowadzone będą w walucie złoty polski (PLN).
10. Zamawiający zastrzega sobie prawo do:
  - 1) zmiany treści Ogłoszenia przed upływem terminu składania ofert;
  - 2) odrzucenia oferty (zarówno wstępnej, jak i ostatecznej), jeżeli jest ona niezgodna z przepisami prawa lub nie odpowiada treści Ogłoszenia, lub została złożona przez Wykonawcę podlegającego wykluczeniu na podstawie § 5 ust. 1 Ogłoszenia, lub została złożona po upływie terminu na składanie ofert;
  - 3) unieważnienia Postępowania na każdym jego etapie (w tym również po wyborze oferty) bez podania przyczyny.
11. Oferta wstępna przestaje wiązać Wykonawcę w momencie złożenia oferty ostatecznej, tj. oferty złożonej w drugim etapie Postępowania.
12. Postępowanie prowadzone jest w języku polskim.
13. Wykonawca może składać pytania do Ogłoszenia za pomocą Platformy zakupowej w terminie do .....31.05.....2019 r. Zamawiający zastrzega sobie prawo do nieudzielania odpowiedzi na pytania Wykonawców zadanych po upływie tego terminu.

14. Wykonawca zobowiązany jest do zapoznania się z warunkami przetargu i ich akceptacji w złożonej ofercie.
15. W sprawach nieuregulowanych w Ogłoszeniu, obowiązują przepisy Kodeksu cywilnego.
16. Zamawiający nie dopuszcza podwykonawstwa.

**§ 3.**

**Opis przedmiotu zamówienia**

1. Przedmiotem zamówienia jest Sukcesywna dostawa nowych gniazd i czopów skrętu określonych w Załączniku Nr 5 do Ogłoszenia.
2. Zamawiający nie dopuszcza możliwości złożenia oferty częściowej ani wariantowej.
3. Szczegółowy opis przedmiotu zamówienia i warunki realizacji zawiera wzór Umowy w Załączniku Nr 5 do Ogłoszenia.

**§ 4.**

**Termin realizacji zamówienia**

1. Umowa zostanie zawarta na okres 24 miesięcy.
2. Dostawa przedmiotu Umowy będzie realizowana sukcesywnie na podstawie zamówień (wysyłanych przez Zamawiającego drogą elektroniczną) w terminie do 12 tygodni od dnia wysłania przez Zamawiającego zamówienia.

**§ 5.**

**Przesłanki wykluczenia i warunki udziału w postępowaniu**

1. Zamawiający wykluczy z Postępowania:
  - 1) Wykonawcę, który z przyczyn leżących po jego stronie, nie wykonał albo nienależycie wykonał w istotnym stopniu wcześniejszą umowę w sprawie zamówienia publicznego, co doprowadziło do rozwiązania umowy lub zasądzenia odszkodowania;
  - 2) Wykonawcę, który w sposób zawiniony poważnie naruszył obowiązki zawodowe, co podważa jego uczciwość, w szczególności gdy Wykonawca w wyniku zamierzonego działania lub rażącego niedbalstwa nie wykonał lub nienależycie wykonał zamówienie, co Zamawiający jest w stanie wykazać za pomocą stosownych środków dowodowych;
  - 3) Wykonawcę, który odmówił podpisania umowy na warunkach zaoferowanych w ofercie w innym Postępowaniu;
  - 4) Wykonawcę, w stosunku do którego otwarto likwidację lub którego upadłość ogłoszono, lub w stosunku do którego wszczęte zostało postępowanie restrukturyzacyjne lub upadłościowe;
  - 5) Wykonawcę, który zalega z uiszczeniem podatków, opłat lub składek na ubezpieczenia społeczne lub zdrowotne, z wyjątkiem przypadków, gdy uzyskał on przewidziane prawem zwolnienie, odroczenie, rozłożenie na raty zaległych płatności lub wstrzymanie w całości wykonania decyzji właściwego organu;
  - 6) Wykonawcę, którego jego samego (w przypadku osób fizycznych), urzędujących członków organu zarządzającego (w przypadku osób prawnych), wspólników (w przypadku spółki jawnej), partnerów lub członków zarządu (w przypadku spółki partnerskiej), lub komplementariuszy (w przypadku spółki komandytowej i komandytowo-akcyjnej) prawomocnie skazano za przestępstwo popełnione w związku z postępowaniem o udzielenie zamówienia, przestępstwo przeciwko prawom osób wykonujących pracę zarobkową, przestępstwo przekupstwa, przestępstwo przeciwko obrotowi gospodarczemu lub inne przestępstwo popełnione w celu osiągnięcia korzyści majątkowych, a także za przestępstwo skarbowe lub przestępstwo udziału w zorganizowanej grupie albo związku mających na celu popełnienie przestępstwa lub przestępstwa skarbowego;
  - 7) Wykonawcę będącego podmiotem zbiorowym, wobec którego sąd orzekł zakaz ubiegania się o zamówienia publiczne na podstawie ustawy z dnia 28 października 2002 r. o odpowiedzialności podmiotów zbiorowych za czyny zabronione pod groźbą kary;
  - 8) Wykonawcę, który nie wniósł wadium do upływu terminu składania ofert lub na przedłużony okres związania ofertą;
  - 9) Wykonawców, którzy należąc do tej samej grupy kapitałowej, w rozumieniu ustawy z dnia 16 lutego 2007 r. o ochronie konkurencji i konsumentów (Dz. U. z 2015 r. Nr 184), złożyli odrębne oferty w Postępowaniu, chyba że wykazą, że istniejące między nimi powiązania nie prowadzą do zachwiania uczciwej konkurencji pomiędzy Wykonawcami w Postępowaniu;

Ogłoszenie o przetargu  
PRZPa-252/223273/2019

- 10) Wykonawców, którzy złożyli nieprawdziwe informacje mające wpływ lub mogące mieć wpływ na wynik prowadzonego Postępowania;
  - 11) Wykonawców, którzy odmówili podpisania Umowy na warunkach zaofferowanych w ofercie w okresie 5 lat przed wszczęciem Postępowania;
  - 12) Wykonawcę, który nie wykaże, że spełnia warunek udziału w Postępowaniu - Wykonawca musi wykazać, że w okresie ostatnich 36 miesięcy przed upływem składania ofert, a jeżeli okres prowadzenia działalności jest krótszy, to w tym okresie, wykonał co najmniej dwie dostawy nowych gniazd lub czopów skrętu o wartości brutto nie mniejszej niż 75.000,00 PLN każda.
2. W celu potwierdzenia, że Wykonawca nie podlega wykluczeniu na podstawie ust. 1, jest on obowiązany złożyć wraz z ofertą wstępną następujące dokumenty:
- 1) oświadczenie o braku podstaw do wykluczenia na podstawie ust. 1 niniejszego paragrafu – sporządzone zgodnie ze wzorem zawartym w Załączniku nr 2 do Ogłoszenia;
  - 2) aktualny odpis z właściwego rejestru lub z Centralnej Ewidencji i Informacji o Działalności Gospodarczej, jeżeli odrębne przepisy wymagają wpisu do rejestru lub ewidencji, w celu wykazania braku podstaw do wykluczenia w oparciu o ust. 1 pkt 4 Ogłoszenia – wystawiony nie wcześniej niż 6 miesięcy przed upływem terminu składania ofert wstępnych;
  - 3) aktualne zaświadczenie właściwego naczelnika urzędu skarbowego potwierdzające, że Wykonawca nie zalega z opłacaniem podatków lub zaświadczenie, że uzyskał przewidziane prawem zwolnienie, odroczenie lub rozłożenie na raty zaległych płatności lub wstrzymanie w całości wykonania decyzji właściwego organu – wystawione nie wcześniej niż 3 miesiące przed upływem terminu składania ofert wstępnych;
  - 4) aktualne zaświadczenie właściwego oddziału Zakładu Ubezpieczeń Społecznych lub Kasy Rolniczego Ubezpieczenia Społecznego potwierdzające, że Wykonawca nie zalega z opłacaniem składek na ubezpieczenie zdrowotne i społeczne, lub potwierdzenie, że uzyskał przewidziane prawem zwolnienie, odroczenie lub rozłożenie na raty zaległych płatności lub wstrzymanie w całości wykonania decyzji właściwego organu – wystawione nie wcześniej niż 3 miesiące przed upływem terminu składania ofert wstępnych;
  - 5) aktualną informację z Krajowego Rejestru Karnego w zakresie określonym w ust. 1 pkt 6 i 7 Ogłoszenia – wystawioną nie wcześniej niż 6 miesięcy przed upływem terminu składania ofert wstępnych;
  - 6) listę podmiotów należących do tej samej grupy kapitałowej, w rozumieniu ustawy z dnia 16 lutego 2007 r. o ochronie konkurencji i konsumentów (tj. Dz. U. z 2015 r. Nr 184), albo informację o tym, że Wykonawca nie należy do grupy kapitałowej – sporządzone zgodnie ze wzorem zawartym w Załączniku Nr 3 Ogłoszenia;
  - 7) wykaz zrealizowanych dostaw, w okresie ostatnich 36 miesięcy przed upływem składania ofert, a jeżeli okres prowadzenia działalności jest krótszy, to w tym okresie wraz z podaniem ich wartości i podmiotów, na rzecz których zostały wykonane, oraz z załączeniem dowodów określających, czy te dostawy zostały wykonane należycie, przy czym dowodami o których mowa są referencje – na potwierdzenie spełnienia warunku określonego w ust. 1 pkt 12; wykaz powinien być sporządzony zgodnie ze wzorem zawartym w Załączniku Nr 4 do Ogłoszenia.
3. Dokumenty winny być złożone w formie oryginału (podpisane przez osobę lub osoby uprawnione do reprezentowania Wykonawcy lub przez pełnomocnika) lub kopii poświadczonych „za zgodność z oryginałem” przez osoby uprawnione do reprezentowania Wykonawcy, z zastrzeżeniem § 10 ust. 5.

§ 6.

Cena oferty

1. Cena oferty musi obejmować całkowity koszt realizacji zamówienia, wszystkie zobowiązania Wykonawcy wynikające z treści Umowy, zawartej w Załączniku Nr 5 do Ogłoszenia, w tym również koszty materiałów i świadczenia nieprzewidziane w Umowie, a które będą niezbędne z punktu widzenia realizacji Umowy zgodnie z jej celem oraz zgodnie z przepisami prawa.
2. Nie uwzględnienie przez Wykonawcę wszystkich kosztów mających wpływ na realizację przedmiotu zamówienia nie będzie stanowić podstawy do domagania się ich pokrycia przez Zamawiającego w terminie późniejszym.
3. Cena oferty winna zawierać należny podatek VAT, wynikający z obowiązujących przepisów ustawy o podatku od towarów i usług.
4. Wolumen (liczba sztuk), o którym mowa w Załączniku Nr 1.1 do Ogłoszenia, został oszacowany na potrzeby obliczenia ceny oferty oraz maksymalnego wynagrodzenia Wykonawcy (wynagrodzenie Wykonawcy będzie stanowić iloczyn wolumenu zamówionego i dostarczonego w trakcie umowy i cen jednostkowych dla danego rodzaju

asortymentu). Wolumen określony w Załączniku nr 1.1 do Ogłoszenia nie stanowi zobowiązania Zamawiającego do zlecenia w ramach umowy dostaw w zakresie przedmiotowego wolumenu, z tym zastrzeżeniem, że łączna wartość zamówień w ramach umowy musi wynosić co najmniej 80% wartości ceny oferty. Wykonawca nie może wnosić roszczeń z tytułu niewyczerpania w trakcie Umowy kwoty maksymalnego wynagrodzenia wykonawcy.

5. Jeżeli złożono ofertę, której wybór prowadziłby do powstania u Zamawiającego obowiązku podatkowego zgodnie z przepisami o podatku od towarów i usług, Zamawiający w celu oceny takiej oferty dolicza do przedstawionej w niej ceny podatek od towarów i usług, który miałby obowiązek rozliczyć zgodnie z tymi przepisami. Wykonawca, składając ofertę, informuje Zamawiającego, czy wybór oferty będzie prowadzić do powstania u Zamawiającego obowiązku podatkowego, wskazując nazwę (rodzaj) towaru lub usługi, których dostawa lub świadczenie będzie prowadzić do jego powstania, oraz wskazując ich wartość bez kwoty podatku.
6. Cena oferty stanowić będzie wynagrodzenie ryczałtowe Wykonawcy z tytułu realizacji Umowy.
7. Cenę należy wyliczyć w walucie złoty polski z dokładnością do 1 grosza. Przy wyliczaniu ceny należy zaokrąglić do pełnego grosza w taki sposób, że końcówki poniżej 0,5 grosza pomija się, a końcówki 0,5 grosza i wyżej zaokrągla się do 1 grosza – posługując się formularzem ofertowym, którego wzór stanowi Załącznik Nr 1 do Ogłoszenia.
8. Na Platformie zakupowej w polu POZYCJE ZAKUPOWE, w kolumnie „Cena oferty netto” należy podać cenę oferty netto (całkowitą).
9. W formularzu ofertowym, sporządzonym zgodnie z wzorem w Załączniku Nr 1 do Ogłoszenia, należy podać cenę oferty netto, wartość podatku VAT oraz cenę oferty brutto.

#### **§ 7.**

##### **Ocena ofert**

1. Jedynym kryterium oceny ofert jest cena.
2. W toku badania i oceny ofert Zamawiający może żądać od Wykonawców wyjaśnień dotyczących treści złożonych ofert. Nie uzupełnienie dokumentów lub nie złożenie wyjaśnień w wyznaczonym przez Zamawiającego terminie będzie skutkowało wykluczeniem z postępowania.
3. Po dokonaniu oceny ofert wstępnych, Zamawiający zaprosi wybranych Wykonawców do drugiego etapu Postępowania, o którym mowa w § 2 ust. 3 pkt 2.
4. Zamawiający uzna za najkorzystniejszą ofertę z najniższą ceną złożoną w drugim etapie Postępowania przez Wykonawcę niepodlegającego wykluczeniu na podstawie § 5.
5. W przypadku, gdy Wykonawca, którego oferta została wybrana uchyli się od zawarcia Umowy, Zamawiającemu przysługuje prawo wyboru oferty najkorzystniejszej spośród pozostałych ofert bez przeprowadzania ich ponownej oceny, chyba, że Postępowanie zostanie unieważnione.

#### **§ 8.**

##### **Sposób porozumiewania się Stron**

1. Osobą uprawnioną do porozumiewania się z Wykonawcami jest Tomasz Nowak (tel. 722-352-504).
2. Korespondencję w zakresie Postępowania należy przysyłać drogą elektroniczną poprzez Platformę zakupową.

#### **§ 9.**

##### **Termin związania ofertą**

1. Wykonawca jest związany ofertą przez 60 dni. Bieg terminu związania ofertą rozpoczyna się wraz z upływem terminu składania ofert.
2. Wykonawca samodzielnie lub na wniosek Zamawiającego może przedłużyć termin związania ofertą.
3. Przedłużenie okresu związania ofertą jest dopuszczalne tylko z jednoczesnym przedłużeniem okresu ważności wadium albo, jeżeli nie jest to możliwe, z wniesieniem nowego wadium na przedłużony okres związania ofertą.
4. Odmowa wyrażenia zgody, o której mowa w ust. 2 nie powoduje utraty wadium.

#### **§ 10.**

##### **Sposób przygotowania oferty**

1. Wykonawca może złożyć tylko jedną ofertę.
2. Wszelkie koszty związane z przygotowaniem i złożeniem oferty ponoszą Wykonawcy.

3. Oferta powinna być sporządzona na **formularzu ofertowym** sporządzonym zgodnie ze wzorem zawartym w Załączniku Nr 1 do Ogłoszenia. Dodatkowo należy wypełnić tabelę na Platformie zakupowej zgodnie z wytycznymi zawartymi w § 6 ust. 8.
4. Wraz z ofertą należy złożyć:
  - 1) **dokumenty**, o których mowa w § 5 ust. 2;
  - 2) **pełnomocnictwo** do podpisania oferty albo do podpisania oferty i zawarcia Umowy, o ile prawo takie nie wynika z dokumentów złożonych wraz z ofertą – treść pełnomocnictwa musi jednoznacznie określać czynności, co do wykonywania których pełnomocnik jest upoważniony. W przypadku, gdyby pełnomocnictwa udzieliła osoba inna niż uprawniona z mocy prawa lub umowy spółki do reprezentowania Wykonawcy, należy dołączyć do oferty również pełnomocnictwo do dokonania tej czynności; pełnomocnictwa winny być złożone w formie oryginału (podpisane przez osobę/ osoby uprawnione do reprezentowania Wykonawcy lub przez pełnomocnika) lub kopii poświadczonej „za zgodność z oryginałem” przez notariusza.
5. **Skany dokumentów określonych w ust. 3 i 4** sporządzone zgodnie z wytycznymi zawartymi w ust. 6-9, należy złożyć **poprzez Platformę zakupową**.
6. Ponadto oferta musi spełniać następujące warunki:
  - 1) musi być sporządzona w języku polskim, przy użyciu nośnika pisma nieulegającemu usunięciu bez pozostawienia śladów (maszyna do pisania, drukarka komputerowa, długopis itp.) z zachowaniem należytej staranności, dokładnie i precyzyjnie sformułowana, pozbawiona cech mogących wywołać wieloznaczność;
  - 2) musi być podpisana przez osobę lub osoby uprawnione do reprezentowania Wykonawcy lub przez pełnomocnika;
  - 3) wszelkie zmiany w treści oferty (przekreślenia, poprawki, dopiski) muszą być podpisane lub parafowane przez Wykonawcę - w przeciwnym wypadku nie będą uwzględniane.
7. Zamawiający uzna, że podpisem jest złożony własnoręcznie znak, z którego można odczytać imię i nazwisko podpisującego, a jeżeli znak ten jest nieczytelny lub nie zawiera pełnego imienia i nazwiska, to musi być uzupełniony pieczęcią lub w inny sposób umożliwiać odczytanie imienia i nazwiska podpisującego.
8. Zamawiający może żądać przedstawienia oryginału lub notarialnie poświadczonej kopii dokumentu w przypadku, gdy złożona przez Wykonawcę kopia dokumentu jest nieczytelna lub budzi wątpliwość, co do jej prawdziwości.
9. Załączone do oferty wszelkie dokumenty sporządzone w języku obcym muszą być tłumaczone na język polski, a tłumaczenie poświadczane przez Wykonawcę.
10. Wykonawca przed podpisaniem Umowy jest zobowiązany do dostarczenia w wersji papierowej wszystkich dokumentów określonych w ust. 3 i 4, sporządzonych zgodnie z postanowieniami ust. 6-9.

#### § 11.

##### Forma, miejsce i termin złożenia ofert

1. Ofertę wraz z załącznikami w formie skanu należy złożyć na **Platformie zakupowej do 12.06.2019r. do godziny 14:00.**
2. Wykonawca może składać pytania do Ogłoszenia za pomocą Platformy zakupowej w terminie do **31.05** 2019r. Zamawiający zastrzega sobie prawo do nie udzielania odpowiedzi na pytania Wykonawców zadane po tym terminie.
3. O terminie drugiego etapu Wykonawcy zostaną poinformowani drogą elektroniczną.
4. Wykonawca będzie zobowiązany przed podpisaniem Umowy dostarczyć do Zamawiającego ofertę ostateczną wraz z załącznikami wymienionymi w § 10 ust. 4 – w formie pisemnej.

#### § 12.

##### Wymagania dotyczące wadium

1. Wykonawca zobowiązany jest do wniesienia wadium z zaznaczeniem nazwy i numeru Postępowania w kwocie 7.000,00 PLN (słownie złotych: siedem tysięcy złotych).
2. Wadium musi być wniesione przed upływem terminu składania ofert wstępnych. Wadium musi obejmować cały okres związania ofertą.
3. Wykonawca wnosi wadium w jednej z poniższych form, zgodnie ze swoim wyborem:



- 1) w pieniądzu, przelewem na rachunek bankowy Zamawiającego;
  - 2) w gwarancji ubezpieczeniowej;
  - 3) w gwarancji bankowej.
4. Wadium wnoszone w pieniądzu należy przelać na rachunek bankowy Zamawiającego:  
numer rachunku: **15 1090 1375 0000 0001 3348 0612**  
z adnotacją: **wadium „Sukcesywna dostawa nowych gniazd i czopów skrętu” PRZPa-252/223273/2019**
5. Zamawiający uzna wymóg wniesienia wadium w formach innych niż pieniężna za spełniony, gdy umowa zabezpieczająca zostanie złożona w **oryginale** w terminie składania ofert oraz będzie zawierała co najmniej następujące elementy:
- 1) nazwę i dokładny adres gwaranta;
  - 2) zobowiązanie gwaranta do nieodwołalnej i bezwarunkowej wypłaty beneficjentowi (Zamawiającemu) oznaczonej kwoty pieniężnej dokładnie odpowiadającej wysokości ustalonego wadium, gdy wystąpi jedna z następujących sytuacji:
    - a) Zawarcie umowy stanie się niemożliwe z przyczyn leżących po stronie Wykonawcy;
    - b) Wykonawca odmówi podpisania Umowy na warunkach określonych w ofercie;
    - c) Wykonawca nie wniósł zabezpieczenia należytego wykonania umowy;
  - 3) zobowiązanie gwaranta do wypłacenia pełnej kwoty wadium na pierwsze wezwanie Zamawiającego zawierającego oświadczenie Zamawiającego o zaistnieniu jednej z okoliczności wskazanych w pkt. 2;
  - 4) okres ważności umowy zabezpieczającej (który musi się pokrywać z terminem związania ofertą wskazanym w Ogłoszeniu).
6. Zamawiający uzna wymóg wniesienia wadium w pieniądzu za spełniony, jeżeli kwota, o której mowa w ust. 1, wpłynie na rachunek bankowy Zamawiającego najpóźniej przed upływem terminu składania ofert.
7. Wykonawca, który nie wnieśli wadium w wysokości określonej w ust. 3, zostanie wykluczony z Postępowania.
8. Zamawiający zwróci wadium wszystkim Wykonawcom niezwłocznie po zakończeniu drugiego etapu, z wyjątkiem Wykonawcy, którego oferta została wybrana jako najkorzystniejsza.
9. Wadium wniesione w pieniądzu Zamawiający zwróci wraz z odsetkami wynikającymi z umowy rachunku bankowego, na którym było ono przechowywane, pomniejszone o koszty prowadzenia rachunku bankowego oraz prowizji bankowej za przelew pieniędzy na rachunek bankowy wskazany przez Wykonawcę.
10. Zamawiający zatrzyma wadium wraz z odsetkami, jeżeli:
- 1) Wykonawca odmówi podpisania Umowy w sprawie niniejszego zamówienia na uzgodnionych warunkach;
  - 2) zawarcie Umowy w sprawie niniejszego zamówienia stanie się niemożliwe z przyczyn leżących po stronie Wykonawcy;
  - 3) Wykonawca nie wniósł wymaganego zabezpieczenia należytego wykonania umowy.
11. W przypadku wniesienia wadium w pieniądzu Wykonawca może wyrazić zgodę na zaliczenie kwoty wadium na poczet zabezpieczenia należytego wykonania Umowy.

### § 13.

#### Ochrona danych osobowych

Zgodnie z art. 13<sup>1</sup> ust. 1 i 2 rozporządzenia Parlamentu Europejskiego i Rady (UE) 2016/679 z dnia 27 kwietnia 2016 r. w sprawie ochrony osób fizycznych w związku z przetwarzaniem danych osobowych i w sprawie swobodnego przepływu takich danych oraz uchylenia dyrektywy 95/46/WE (ogólne rozporządzenie o ochronie danych) (Dz. Urz. UE L 119 z 04.05.2015, str. 1), dalej „RODO”, Zamawiający informuje, że:

- 1) administratorem danych osobowych przekazywanych przez Wykonawców w niniejszym postępowaniu jest Zamawiający, tj. „Przewozy Regionalne” sp. z o.o. z siedzibą w Warszawie, przy ul. Kolejowej 1;

<sup>1</sup> Obowiązek informacyjny Zamawiającego, jako administratora danych, z art. 13 RODO dotyczy osób fizycznych, a w szczególności: Wykonawców będących osobami fizycznymi, w tym prowadzącymi jednoosobową działalność gospodarczą, pełnomocników, członków Zarządu.



.....  
pieczęć Wykonawcy

## O F E R T A

"Przewozy Regionalne" sp. z o.o.  
Zakład Napraw Taboru z siedzibą w Kruszewcu

Ja/My niżej podpisany/ni, działając w imieniu i na rzecz:

.....  
.....  
Nozwa (firma) i dokładny adres Wykonawcy (Wykonawców występujących wspólnie)

- 1) Odpowiadając na ogłoszenie o przetargu o nazwie „Sukcesywna dostawa nowych gniazd i czopów skrętu” (nr postępowania PRZPa-252/223273/201 9), zwanego dalej „Ogłoszeniem” oferuję/my wykonanie zamówienia za cenę ryczałtową:

..... PLN brutto (słownie złotych .....

.....), w tym:

wartość podatku VAT ..... PLN

wartość netto ..... PLN

- 2) Oświadczam/y, że:

- b) zapoznałem/liśmy się z treścią Ogłoszenia, w tym z jego wszystkimi załącznikami, uznając się za związanych określonymi w nim postanowieniami i zasadami postępowania;
- c) uważam/y się za związanego/ch niniejszą ofertą przez okres 60 dni od dnia upływu terminu składania ofert, na potwierdzenie czego wnieśliśmy wadium w wysokości 7.000,00 PLN w formie .....
- b) cena oferty uwzględnia wszystkie wymagania zawarte w § 6 Ogłoszenia;
- c) pełnomocnikiem Wykonawców wspólnie ubiegających się o udzielenie niniejszego zamówienia dla potrzeb niniejszego zamówienia jest: ..... (wypełnić jeśli dotyczy)
- d) w przypadku wyboru naszej oferty, zobowiązujemy się podpisać umowę w terminie i miejscu wskazanym przez Zamawiającego;
- e) przedmiot zamówienia wykonamy samodzielnie;

- 3) Składamy wraz z niniejszą ofertą następujące dokumenty wymagane w § 10 ust. 4 Ogłoszenia;

- 4) Przedstawiamy poniżej dane kontaktowe, poprzez które należy porozumiewać się w sprawach dotyczących przedmiotowego postępowania:

imię i nazwisko ..... tel. .... e-mail .....

- 5) Wadium złożone zgodnie z wymogami § 12 Ogłoszenia należy zwrócić na:

rachunek bankowy nr: ..... nazwa banku: ..... /\*

.....  
miejsce, data

.....  
podpis i pieczęć osoby/osób uprawnionych do reprezentowania Wykonawcy

\* dotyczy Wykonawców, którzy składają wadium w formie pieniężnej. W innym przypadku należy skreślić.

- 2) szczegółowe informacje w zakresie bezpieczeństwa danych osobowych, w tym kontakt do inspektora ochrony danych osobowych, u Zamawiającego znajdują się na stronie internetowej Zamawiającego pod adresem <https://polregio.pl/pl/obsługa-klienta/bezpieczenstwo-danych-osobowych/> ;
- 3) dane osobowe przetwarzane będą na podstawie art. 6 1 lit. c RODO w celu związanym z Postępowaniem;
- 4) odbiorcami danych będą osoby lub podmioty, którym udostępniona zostanie dokumentacja Postępowania w oparciu o art. 8 oraz art. 96 ust. 3 Pzp;
- 5) dane osobowe będą przechowywane, zgodnie z art. 97 ust. 1 ustawy Pzp, przez okres 4 lat od dnia zakończenia Postępowania, a jeżeli czas trwania umowy przekracza 4 lata, okres przechowywania obejmuje cały czas trwania umowy;
- 6) w odniesieniu do danych osobowych Wykonawcy decyzje nie będą podejmowane w sposób zautomatyzowany, stosownie do art. 22 RODO;
- 7) każda osoba fizyczna, której dane są przechowywane przez zamawiającego posiada:
  - a) na podstawie art. 15 RODO prawo dostępu do danych osobowych jej dotyczących;
  - b) na podstawie art. 16 RODO prawo do sprostowania jej danych osobowych<sup>2</sup>
  - c) na podstawie art. 18 RODO prawo żądania od administratora ograniczenia przetwarzania danych osobowych z zastrzeżeniem przypadków, o których mowa w art. 18 ust. 2 RODO<sup>3</sup>;
- 8) osobie fizycznej, której dane są przechowywane przez Zamawiającego nie przysługują:
  - a) w związku z art. 17 ust. 3 lit. b, d lub e RODO prawo do usunięcia danych osobowych;
  - b) prawo do przenoszenia danych osobowych, o którym mowa w art. 20 RODO;
  - c) na podstawie art. 21 RODO prawo sprzeciwu, wobec przetwarzania danych osobowych, gdyż podstawą prawną przetwarzania Pana/Pani danych osobowych jest art. 6 ust. 1 lit. c RODO.

Z-ca DYREKTORA  
Łukasz Szwarc

#### Wykaz załączników do Ogłoszenia

- Załącznik nr 1 – Wzór formularza ofertowego
- Załącznik nr 1.1 – Wzór formularza cenowego
- Załącznik nr 2 – Wzór oświadczenia o braku podstaw do wykluczenia
- Załącznik nr 3 – Wzór oświadczenia Wykonawcy o przynależności lub braku przynależności do grupy kapitałowej
- Załącznik nr 4 – Wykaz wykonanych robót w terminie ostatnich trzech lat.
- Załącznik nr 5 – Wzór Umowy

<sup>2</sup> Skorzystanie z prawa do sprostowania nie może skutkować zmianą wyniku postępowania o udzielenie zamówienia publicznego ani zmianą postanowień umowy w zakresie niezgodnym z ustawą Pzp oraz nie może naruszać integralności protokołu oraz jego załączników.

<sup>3</sup> Prawo do ograniczenia przetwarzania nie ma zastosowania w odniesieniu do przechowywania, w celu zapewnienia korzystania ze środków ochrony prawnej lub w celu ochrony praw innej osoby fizycznej lub prawnej, lub z uwagi na ważne względy interesu publicznego Unii Europejskiej lub państwa członkowskiego.

FORMULARZ CENOWY						
L.P.	Nazwa	Nr rysunku	J.m.	Ilość	Cena szacunkowa	Wartość netto
1	2	3	4	5	6	7
1.	Czop skrętu	B0706-2-1	szt.	80		
2.	Gniazdo skrętu	B0706-2-2	szt.	80		
Razem						

Załącznik nr 2 – Wzór oświadczenia o braku podstaw do wykluczenia

.....  
*pieczęć Wykonawcy*

**OŚWIADCZENIE  
o braku podstaw do wykluczenia  
z postępowania**

Przystępując do udziału w postępowaniu o nazwie „Sukcesywna dostawa nowych gniazd i czopów skrętu” (nr postępowania PRZPa-252/223273/2019) oświadczam/y, że reprezentowany przeze mnie/przez nas\* podmiot:

.....  
*Nazwa (firma) i dokładny adres Wykonawcy*

nie podlega wykluczeniu z postępowania w zakresie określonym w § 5 ust. 1 Ogłoszenia o przetargu, sporządzonego w wyżej określonym postępowaniu.

Na potwierdzenie treści powyższego oświadczenia, składam/składamy wraz z ofertą wymagane dokumenty wymienione w § 5 ust. 2 Ogłoszenia o przetargu, sporządzonego w wyżej określonym postępowaniu.

.....  
*miejsowość, data sporządzenia*

.....  
*podpis i pieczęć osoby/osób  
uprawnionych do reprezentowania Wykonawcy*

\* niepotrzebne skreślić

Załącznik nr 3 – Wzór oświadczenia o przynależności lub braku przynależności do grupy kapitałowej

.....  
pieczęć Wykonawcy

**OŚWIADCZENIE**  
o przynależności do grupy kapitałowej

Przystępując do udziału w postępowaniu o udzielenie zamówienia nr PRZPa-252/223273/2019 na „Sukcesywna dostawa nowych gniazd i czopów skrętu”, oświadczam/y, że:

- Należymy do tej samej grupy kapitałowej co podmioty wymienione poniżej:\*
1. ....
  2. ....
  3. ....
  4. ....
  5. ....
- Nie należymy do grupy kapitałowej\*

....., dnia .....

.....  
podpis osoby uprawnionej

\*zaznaczyć właściwe



.....  
czytelna pieczęć Wykonawcy

**WYKAZ WYKONANYCH DOSTAW**

sporządzony w celu wykazania spełnienia warunku, o którym mowa w § 5 ust. 1 pkt 12 Ogłoszenia o przetargu,  
w postępowaniu o nazwie „Sukcesywna dostawa nowych gniazd i czopów skrętu”  
- postępowanie nr PRZPa-252/223273/2019

Lp.	Przedmiot zamówienia	Nazwa i siedziba Zleceniodawcy	Data wykonania od-do (dd/mm/rrrr- dd/mm/rrrr)	Wartość dostaw brutto [PLN]
1.				
2.				
3.				

W załączeniu przedkładam/przedkładamy\* dowody potwierdzające, że dostawy zostały wykonane należycie.

.....  
Podpis i pieczęć osoby/osób uprawnionych do reprezentowania Wykonawcy

.....  
miejsce, data sporządzenia

**UMOWA**

**NR CRU-K/Id/ /2019**

**Sukcesywna dostawa nowych gniazd i czopów skrętu**

zawarta w dniu ..... 2018 roku w Kruszewcu, pomiędzy:

"Przewozy Regionalne" sp. z o.o. z siedzibą w Warszawie 01-217, przy ulicy Kolejowej 1, wpisaną do Krajowego Rejestru Sądowego prowadzonego przez Sąd Rejonowy dla m.st. Warszawy - XII Wydział Gospodarczy, pod numerem 0000031521, NIP 5262557278, REGON 017319719, kapitał zakładowy 1 540 606 500,00 zł, Zakład Napraw Taboru w Kruszewcu,

reprezentowaną na podstawie pełnomocnictwa przez:

1. .... - Dyrektora Zakładu Napraw Taboru z siedzibą w Kruszewcu
2. .... - Zastępcę Dyrektora Zakładu Napraw Taboru z siedzibą w Kruszewcu

zwaną dalej „Zamawiającym”

a

.....  
.....  
.....  
reprezentowaną przez:

1. ....
2. ....

zwaną dalej „Wykonawcą”

w dalszej części zwani łącznie **Stronami**

**§ 1.**

**Postanowienia ogólne**

1. Przedmiotem niniejszej Umowy, zwanej dalej „Umową” jest sukcesywna dostawa nowych gniazd i czopów skrętu, zgodna z bieżącymi potrzebami Zamawiającego. Szczegółowy opis przedmiotu Umowy został określony w Załączniku Nr 1 do Umowy.
2. Każdorazowa dostawa przedmiotu Umowy odbędzie się transportem zapewnionym przez Wykonawcę w ramach wynagrodzenia, o którym mowa w § 4 ust. 1 na adres: Zakład Napraw Taboru z siedzibą w Kruszewcu 104, 26-300 Opoczno, w dni robocze (na potrzeby Umowy rozumianych jako dni kalendarzowe z wyłączeniem sobót i dni ustawowo wolnych od pracy), w godzinach od 7.30 do 14.30, na podstawie zamówienia złożonego przez Zamawiającego.
3. Zamawiający będzie składał zamówienia nie częściej niż dwa razy w miesiącu, a jednorazowe zamówienie nie może być wyższe niż 10% wartości, o której mowa w § 4 ust. 1, chyba że Wykonawca wyrazi na to zgodę.
4. Termin realizacji zamówienia wynosi do 12 tygodni od dnia wysłania przez Zamawiającego zamówienia (sporządzonego zgodnie ze wzorem w Załączniku Nr 2) na adres poczty elektronicznej wskazany w § 8 ust. 2.

**§ 2.**

**Obowiązki Wykonawcy**

Wykonawca zobowiązuje się do:

- 1) realizacji przedmiotu Umowy na zasadach określonych postanowieniami Umowy, zgodnie z obowiązującymi przepisami prawa;



- 2) dostarczenia przedmiotu Umowy zgodnego z parametrami wskazanymi w Załączniku Nr 1 do Umowy, w bezzwrotnych opakowaniach producenta, wliczonych w cenę, z wyraźnym i czytelnym oznaczeniem produktu oraz ilości wraz z załączonym świadectwem jakości.

### § 3.

#### Odbiór Przedmiotu Umowy

1. Przedmiot umowy podlega odbiorowi technicznemu.
2. Odbioru technicznego przedmiotu umowy dokonywać będzie komisarz odbiorczy Zamawiającego, zwany dalej „komisarzem odbiorczym” wraz z upoważnionym przedstawicielem Wykonawcy. Dla potwierdzenia odbioru Wykonawca wystawi dokument kontroli - świadectwo odbioru 3.2 w zakresie zgodnym z załącznikiem A normy PN-EN 10204:2006.
3. Wykonawca powiadomi Zamawiającego o gotowości do odbioru technicznego przedmiotu zamówienia.
4. Miejscem technicznych odbiorów jest siedziba Wykonawcy, tj.....
5. Koszty odbioru technicznego przedmiotu umowy dokonywanego przez Komisarza Odbiorczego obciążają każdorazowo Zamawiającego.

### § 4.

#### Rozliczenia finansowe i warunki płatności

1. Łączne wynagrodzenie Wykonawcy z tytułu realizacji Umowy nie może przekroczyć:  
brutto: ..... PLN (słownie złotych: .....)  
w tym:  
netto: ..... PLN (słownie złotych: .....)  
podatek VAT: ..... PLN (słownie złotych: .....)
2. Wynagrodzenie Wykonawcy będzie stanowił iloczyn ceny jednostkowej netto określonej w ust. 3 i 4 i liczby gniazd i czopów skrętu dostarczonych na zamówienie Zamawiającego, powiększony o należy podatek VAT. Wynagrodzenie to będzie płatne po dostawie w ramach jednego zamówienia.
3. Cena jednostkowa gniazda skrętu wynosi: ..... PLN (słownie: .....) i będzie obowiązywała w całym okresie trwania Umowy i nie podlega waloryzacji.
4. Cena jednostkowa czopa skrętu wynosi: ..... PLN (słownie: .....) i będzie obowiązywała w całym okresie trwania Umowy i nie podlega waloryzacji.
5. Rozliczenia między Stronami odbywać będą się w walucie polskiej (PLN).
6. Płatność wynagrodzenia będzie realizowana na podstawie faktury płatnej przelewem na rachunek bankowy nr..... (bank .....), w terminie 30 dni od daty otrzymania przez Zamawiającego prawidłowo wystawionej faktury. Faktura może zostać wystawiona po dostarczeniu produktów zgodnie z Zamówieniem, po podpisaniu przez Zamawiającego bez zastrzeżeń protokołu odbioru, którego wzór stanowi Załącznik Nr 3 do Umowy.
7. W przypadku zmiany numeru rachunku bankowego Wykonawca zobowiązany jest do złożenia Zamawiającemu oświadczenia podpisanego zgodnie z reprezentacją Wykonawcy, w którym wskazany zostanie nowy numer rachunku bankowego. Zmiana rachunku bankowego nie wymaga aneksu do Umowy. W przypadku, gdy rachunek bankowy wskazany w treści Umowy różni się od rachunku bankowego wskazanego na fakturze, bieg terminu płatności rozpocznie się najwcześniej z dniem doręczenia Zamawiającemu oświadczenia, o którym mowa powyżej.
8. Wykonawca zobowiązuje się do zamieszczenia na fakturze nazwy tj. Dział Logistyki lub skrótu nazwy komórki organizacyjnej tj. PRL, odpowiedzialnej za realizację umowy, oraz numeru umowy wygenerowanego w Centralnym Rejestrze Umów Spółki.
9. Za datę uregulowania płatności przyjmuje się datę obciążenia rachunku bankowego Zamawiającego.
10. Strony zgodnie ustalają, że wierzytelności powstałe w wyniku realizacji Umowy nie mogą bez pisemnej zgody Zamawiającego być przeniesione na osoby trzecie. Jakakolwiek cesja dokonana przez Wykonawcę bez uzyskania takiej pisemnej zgody Zamawiającego stanowić będzie istotne naruszenie postanowień Umowy, a tym samym może stanowić podstawę do jej rozwiązania z przyczyn leżących po stronie Wykonawcy.
11. W przypadku nieuregulowania przez Zamawiającego należnej płatności w terminie określonym w ust. 6, Wykonawca ma prawo naliczenia odsetek ustawowych za opóźnienia w transakcjach handlowych.

12. Wszelkie podatki, opłaty rejestracyjne, opłaty skarbowe, opłaty celne, składki na ubezpieczenie społeczne i inne opłaty nakładane na Wykonawcę i jego pracowników w związku z działalnością związaną z wykonywaniem przedmiotu Umowy będą ponoszone i regulowane wyłącznie przez Wykonawcę.
13. Zamawiający ma prawo potrącić każdą wymagalną wierzytelność należną Zamawiającemu od Wykonawcy z wynagrodzenia przysługującego Wykonawcy na podstawie Umowy.
14. Kwota należnego Wykonawcy wynagrodzenia z tytułu realizacji przedmiotu Umowy uwzględnia wszelkie ryzyka i obejmuje wszelkie ewentualne roszczenia Wykonawcy związane z jej realizacją.
15. Wykonawca nie może żądać podwyższenia wynagrodzenia, chociażby w czasie zawarcia Umowy nie można było przewidzieć rozmiaru, zakresu lub kosztów realizacji przedmiotu Umowy. Wynagrodzenie Wykonawcy obejmuje wszystkie świadczenia i zobowiązania Wykonawcy wynikające z Umowy, w tym również świadczenia w niej nieprzewidziane, a które będą niezbędne z punktu widzenia realizacji Umowy zgodnie z jej celem, z przepisami prawa. Nieuwzględnienie przez Wykonawcę wszystkich kosztów mających wpływ na wynagrodzenie oraz realizację przedmiotu Umowy nie będzie stanowić podstawy do domagania się ich pokrycia przez Zamawiającego, a Wykonawca nie otrzyma za nie dodatkowego wynagrodzenia.
16. Łączna wartość zamówień w ramach umowy musi wynosić co najmniej 80% wartości, o której mowa w ust. 1. Zamawiający będzie zamawiał nowe gniazda i copy skretu będące przedmiotem Umowy zgodnie ze swoimi bieżącymi potrzebami, a Wykonawca nie będzie wnosić roszczeń z tytułu niewyczerpania kwoty maksymalnego wynagrodzenia Wykonawcy, o którym mowa w ust. 1. W takim przypadku wynagrodzenie Wykonawcy będzie stanowiło iloczyn wolumenu zamówionego i dostarczonego oraz ceny jednostkowej określonej w ust. 3 i 4 powyżej.

#### § 5.

##### Odpowiedzialność i kary umowne

1. Wykonawca jest zobowiązany do dołożenia najwyższej staranności przy wykonywaniu przedmiotu Umowy, przy wykorzystaniu swojej wiedzy i doświadczenia, z uwzględnieniem profesjonalnego charakteru prowadzonej działalności.
2. W przypadku nienależytego wykonania Umowy, Wykonawca zapłaci Zamawiającemu następujące kary umowne:
  - 1) w przypadku odstąpienia lub wypowiedzenia Umowy przez Wykonawcę lub Zamawiającego z przyczyn leżących po stronie Wykonawcy, w wysokości 20% wartości brutto wskazanej w § 4 ust. 1 Umowy;
  - 2) za każdy dzień opóźnienia w wykonaniu przedmiotu Umowy w stosunku do terminu wskazanego w § 1 ust. 4, w wysokości 0,5 % wartości brutto wskazanej w § 4 ust. 1;
  - 3) za każdy dzień opóźnienia w wymianie, bądź naprawie asortymentu w stosunku do terminów wskazanych w § 6 ust. 2 i 3, w wysokości 0,1 % wartości brutto wskazanego w § 4 ust. 1.
3. Zamawiający może dochodzić odszkodowania uzupełniającego na zasadach ogólnych Kodeksu cywilnego. Kary umowne mogą zostać potrącone z wynagrodzenia należnego Wykonawcy.
4. Niezależnie od prawa odstąpienia, o którym mowa w przepisach Kodeksu cywilnego, Zamawiający może odstąpić od Umowy w całości lub w części, bez konieczności wyznaczenia terminu dodatkowego, lub wypowiedzieć Umowę w trybie natychmiastowym w przypadku rażącego naruszenia postanowień Umowy, w tym w szczególności opóźnień w wykonywaniu obowiązków wynikających z Umowy przekraczających 20 dni. Prawo odstąpienia może zostać zrealizowane w terminie 30 dni od dnia powzięcia informacji o przyczynie uzasadniającej odstąpienie.

#### § 6.

##### Gwarancja

1. Wykonawca obejmuje przedmiot Umowy 24 miesięcznym okresem gwarancyjnym.
2. Wykonawca ma obowiązek dokonać wymiany lub naprawy gwarancyjnej, na własny koszt, w terminie 10 dni roboczych od dnia złożenia pisemnej lub telefonicznej reklamacji.
3. Wykonawca zobowiązuje się do dostarczenia towaru wolnego od wad w terminie maksymalnie 10 dni od dnia rozpatrzenia reklamacji.

#### § 7.

##### Przetwarzanie danych osobowych

1. Strony zobowiązują się, że będą przetwarzać udostępnione dane osobowe jedynie w celu wykonania Umowy, zgodnie z ustawą z dnia 10 maja 2018 r. o ochronie danych osobowych (Dz. U. z 2018 r. poz. 1000) oraz Rozporządzeniem Parlamentu Europejskiego i Rady (UE) 2016/679 z dnia 27 kwietnia 2016 r. w sprawie ochrony osób fizycznych w związku z przetwarzaniem danych osobowych i w sprawie swobodnego przepływu takich danych oraz uchylenia dyrektywy 95/46/WE (ogólne rozporządzenie o ochronie danych).

2. Zamawiający oświadcza, że jest administratorem danych osobowych osób zatrudnionych u Zamawiającego (dalej: pracownicy Zamawiającego). Zamawiający niniejszą Umową udostępnia Wykonawcy wyłącznie w związku i w celu wykonywania praw i obowiązków Stron wynikających lub pozostających w związku z realizacją Umowy dane osobowe: imię nazwisko, telefon służbowy i adres mail, pracowników Zamawiającego wyznaczonych przez Zamawiającego do realizacji przedmiotu Umowy, współpracy z Wykonawcą w ramach Umowy lub kontaktu w związku z realizacją Umowy. Udostępnienie ma charakter jednorazowy.
3. Wykonawca oświadcza, że jest administratorem danych osobowych osób zatrudnionych u Wykonawcy (pracowników/podwykonawców Wykonawcy) (dalej: pracownicy Wykonawcy). Wykonawca niniejszą Umową udostępnia Zamawiającemu wyłącznie w związku i w celu wykonywania praw i obowiązków Stron wynikających lub pozostających w związku z realizacją Umowy dane osobowe: imię nazwisko, telefon służbowy i adres mail, pracowników Wykonawcy wyznaczonych przez Wykonawcę do realizacji przedmiotu Umowy, współpracy z Zamawiającym w ramach Umowy lub kontaktu w związku z realizacją Umowy. Udostępnienie ma charakter jednorazowy.
4. Podmiot udostępniający dane drugiej Stronie oświadcza, że posiada podstawę prawną do udostępnienia danych dla realizacji zawartej Umowy.
5. W celu uniknięcia wątpliwości, z chwilą udostępnienia danych strona przyjmująca staje się ich administratorem w rozumieniu art. 4 pkt 7 RODO i tym samym w odniesieniu do udostępnionych danych spoczywają na nim wszystkie obowiązki administratora danych osobowych.
6. Strony zobowiązują się:
  - 1) udzielać sobie wzajemnie wszelkich informacji niezbędnych dla wykazania wywiązywania się ze wszystkich obowiązków określonych w Umowie oraz przepisach prawa, spoczywających na Stronach jako administratorach danych osobowych,
  - 2) w przypadku sporów, roszczeń, skarg związanych z realizacją Umowy na płaszczyźnie ochrony danych osobowych, informować się nawzajem oraz podejmować wszelkie działania, przekazywać dokumenty oraz wykonywać inne czynności, jeżeli będą konieczne do ochrony interesów drugiej Strony
  - 3) nawzajem informować się, bez uzasadnionej zwłoki, o naruszeniach bezpieczeństwa danych, jeżeli naruszenie to może mieć wpływ na realizację obowiązków przez drugą Stronę lub może skutkować jej odpowiedzialnością.
7. Udostępnienie nastąpi w formie elektronicznej:
  - 1) na adres e-mail Wykonawcy .....
  - 2) na adres e-mail Zamawiającego .....

zaszyfrowane hasłem spełniającym stosowane przez Stronę normy bezpieczeństwa haseł i przekazane drugiej Stronie innym kanałem porozumiewania się niż korespondencja e-mail.

#### § 8.

#### Postanowienia końcowe

1. Umowa obowiązuje przez okres 24 miesięcy lub do wyczerpania kwoty o której mowa w § 4. ust 1.
2. Wykonawca wyznacza do kontaktu z Zamawiającym w sprawie realizacji Umowy oraz do sprawowania merytorycznego nadzoru nad nią:  
.....tel....., e-mail: .....
3. Zamawiający wyznacza do kontaktu z Wykonawcą w sprawie realizacji Umowy oraz do sprawowania merytorycznego nadzoru nad nią:  
.....tel....., e-mail: .....
4. Spory i nieporozumienia mogące wynikać na tle realizacji Umowy rozstrzygane będą w pierwszej kolejności polubownie, w drodze negocjacji między Stronami.
5. W przypadku braku polubownych rozstrzygnięć spory będą rozstrzygane przez sąd powszechny właściwy dla siedziby Zamawiającego.
6. Wszelkie zmiany lub uzupełnienia Umowy pod rygorem nieważności wymagają formy pisemnego aneksu, z zastrzeżeniem ust. 2 i 3.
7. W sprawach nieuregulowanych Umową mają zastosowanie odpowiednio przepisy prawa, w szczególności Kodeksu cywilnego.
8. Integralną część Umowy stanowią Załączniki Nr 1 oraz 2 do Umowy.

9. Umowę sporządzono w dwóch jednobrzmiących egzemplarzach, po jednym dla każdej ze Stron.

**Wykaz załączników:**

Załącznik Nr 1 – Szczegółowy opis przedmiotu Umowy;

Załącznik Nr 2 – Wzór zamówienia.

Załącznik Nr 3 – Wzór protokołu odbioru robót.

ZAMAWIAJĄCY

WYKONAWCA



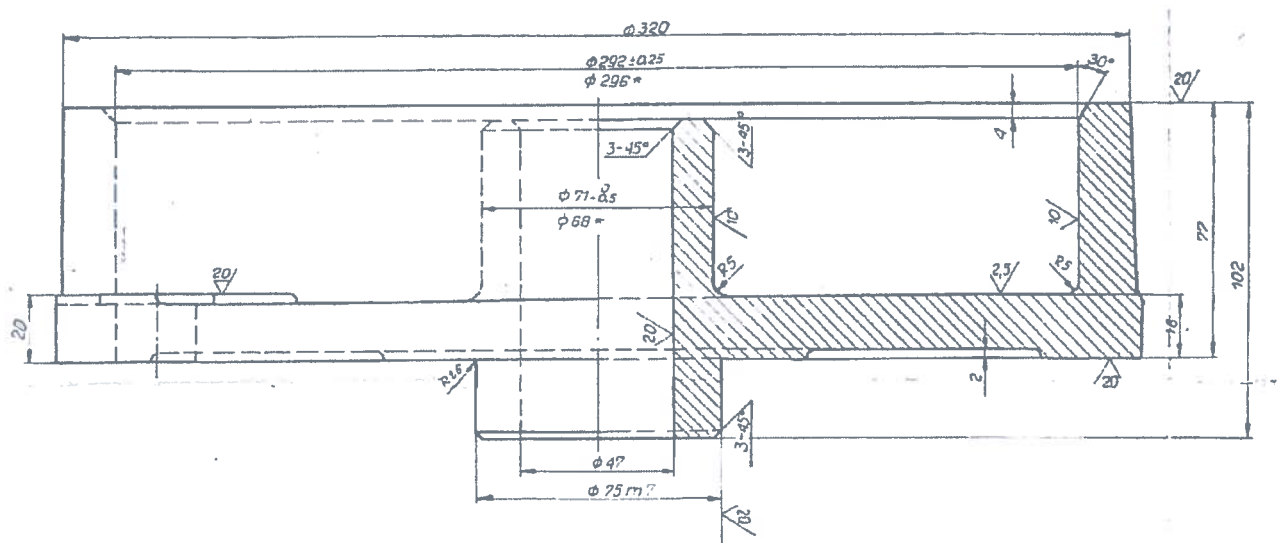
## Opis przedmiotu zamówienia

### 1. Gniazdo skrętu

#### Wykonanie odlewu:

Gniazdo skrętu wykonany z materiału 230-450W. wyrób poddany obróbce cieplnej poprzez wyżarzanie normalizujące. Klasa dokładności odlewu CT11 zgodnie z normą PN-EN-ISO 8062. Chropowatość powierzchni surowej równa Ra 100. Wyrób poddany obróbce mechanicznej w celu uzyskania wyroby zgodnego z rysunkiem. Gniazdo skrętu należy zabezpieczyć antykorozyjne.

Wyrób podlega odbiorom komisarycznym kończącym się wystawieniem świadectwa odbioru 3.2.



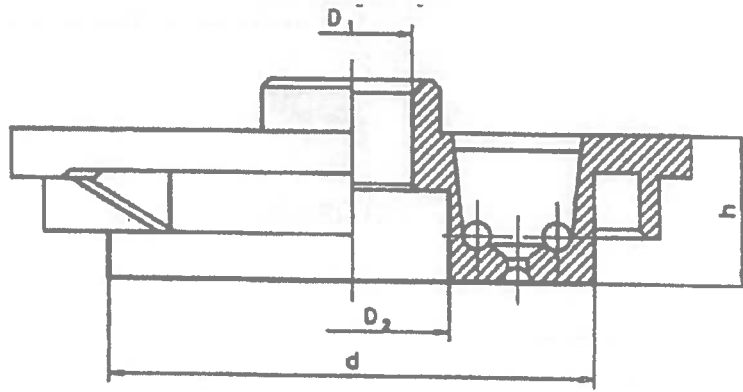
### 2. Czop skrętu

#### Wykonanie odlewu:

Czop skrętu wykonany z materiału 230-450W. wyrób poddany obróbce cieplnej poprzez wyżarzanie normalizujące. Klasa dokładności odlewu CT11 zgodnie z normą PN-EN-ISO 8062. Chropowatość powierzchni surowej równa Ra 100. Wyrób poddany obróbce mechanicznej w celu uzyskania wyroby zgodnego z rysunkiem. Czop skrętu należy zabezpieczyć antykorozyjne.

Wyrób podlega odbiorom komisarycznym kończącym się wystawieniem świadectwa odbioru 3.2.

Wymiary czopa skrętu	
Symbol wymiaru	Wymiar konstrukcyjny [mm]
d	$\phi 291 \pm 0,25$
D <sub>1</sub>	$\phi 47$
D <sub>2</sub>	$\phi 73^{+0,5}$
h	$77 \pm 0,5$



### 3. Normy dla czopów i gniazd skrętu

- PN-K-88202:1996\Az 1:2001 – Tabor kolejowy Odlewy ze staliwa Wymagania i badania
- PN-EN 1559-1: 2011 – Odlewnictwo. Warunki techniczne dostawy. Część 1: Postanowienia ogólne
- Wymiary konstrukcyjne gniazda skrętu zgodne z DSU: „Karta pomiarowa: czopy i gniazda skrętu” (Nr: 5B/6B 0130-1, załącznik: 5P/N [1/1])





**Zamówienie nr:** .....

Kruszewiec, dnia .....

**Nr umowy:** .....

Zamawiający	Wykonawca
"Przewozy Regionalne" sp. z o.o. ul. Kolejowa 1 01-217 Warszawa Zakład Napraw Taboru z siedzibą w Kruszewcu Kruszewiec 104, 26-300 Opoczno NIP 526-255-72-78 REGON 017319719	

Sposób zapłaty	Przelew
<b>Termin płatności</b>	30 dni kalendarzowych od daty otrzymania prawidłowo wystawionej faktury
<b>Termin realizacji</b>	Do ..... dni licząc od dnia zamówienia
<b>Adres realizacji dostawy/adres dostarczenia faktury</b>	"Przewozy Regionalne" sp. z o.o. Zakład Napraw Taboru z siedzibą w Kruszewcu Kruszewiec 104, 26-300 Opoczno
<b>Osoba odpowiedzialna za zamówienie po stronie Zamawiającego</b>	

L.p.	Przedmiot zamówienia	Jedn. miary	Liczba sztuk/iłość	Cena jednostkowa netto (zł)	Wartość zamówienia netto (zł)
1.		szt.			
2.		szt.			
Razem					

**Dodatkowe postanowienia:**

Wykonawca zobowiązany jest do dostarczenia protokołu odbioru zgodnego z wzorem zamieszczonym w Umowie.

Uzgodnił:

Zatwierdził:

.....

.....



PROTOKOŁU ODBIORU (WZÓR)



Odbiorca:

Miejsce dostawy:

PROTOKÓŁ ODBIORU  
nr..... z dnia .....

W dniu ..... na podstawie:

- Umowy nr ...../2019 z dnia .....

- Zamówienia nr..... z dnia.....

otrzymano od Wykonawcy ....., dostarczony przez ..... wraz z następującym dokumentem .....

L.p.	Nr dowodu wydania materiału (WZ)	Przedmiot dostawy	Liczba sztuk		Dostawa niezgodna z zamówieniem	Uwagi
			Deklarowana przez Wykonawcę	Przyjęta przez Zamawiającego		
1.						
2.						
3.						
4.						

Uwagi:.....

Protokół podpisali:

Ze strony Zamawiającego:

1.....

2.....

Ze strony Wykonawcy:

1.....

2.....