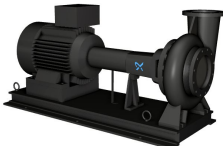
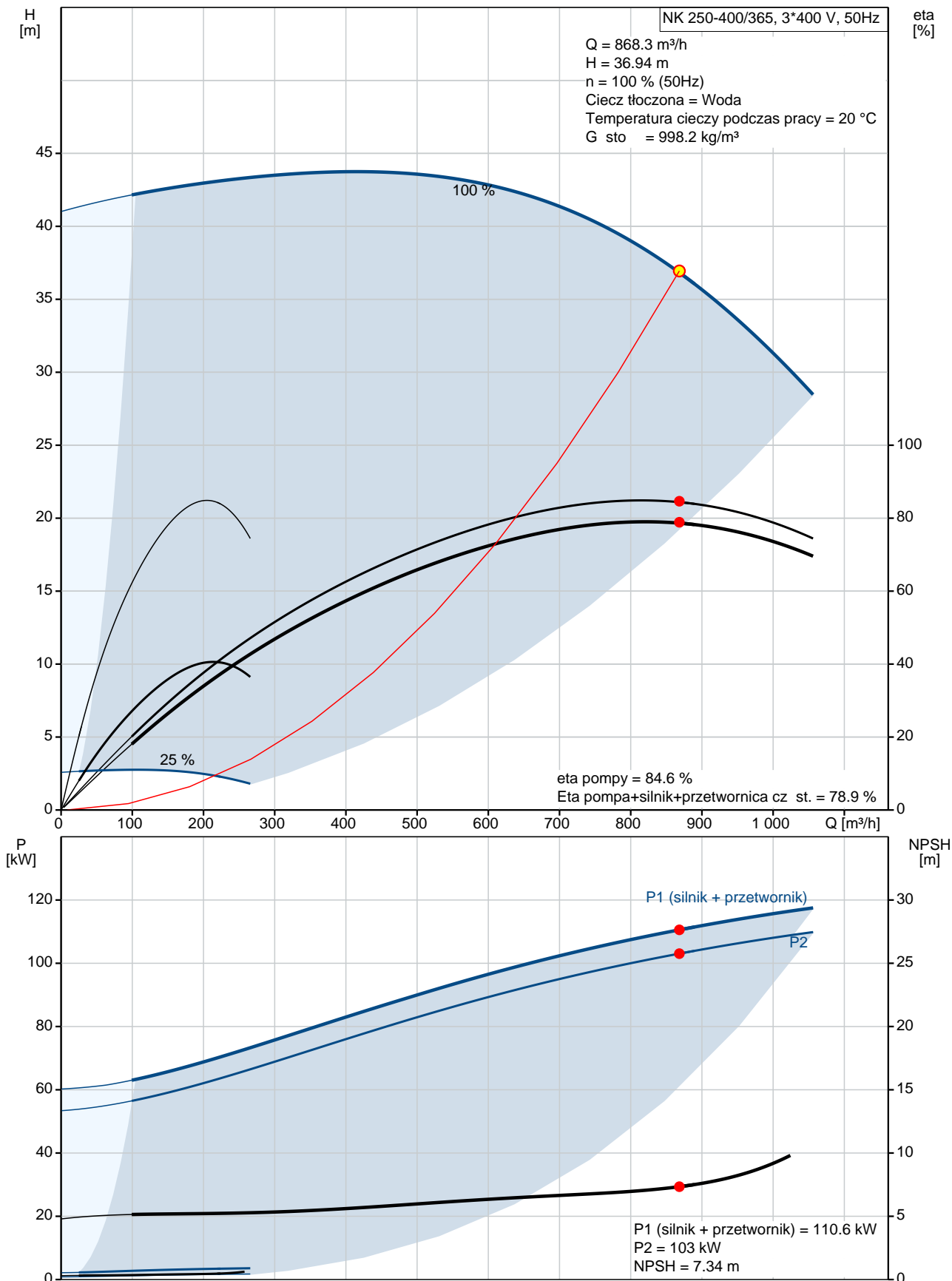


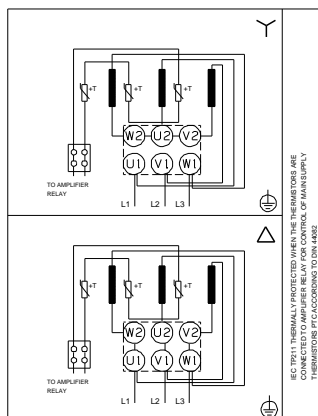
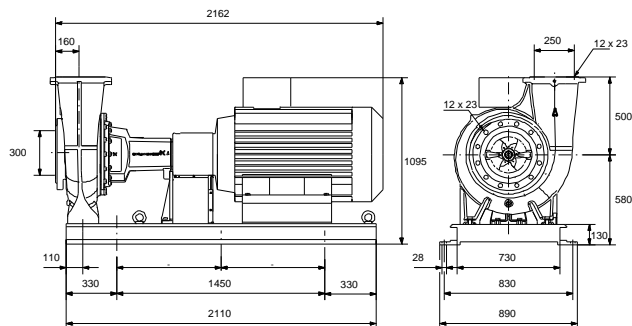
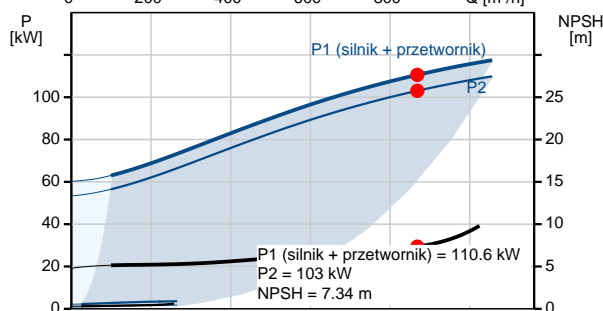
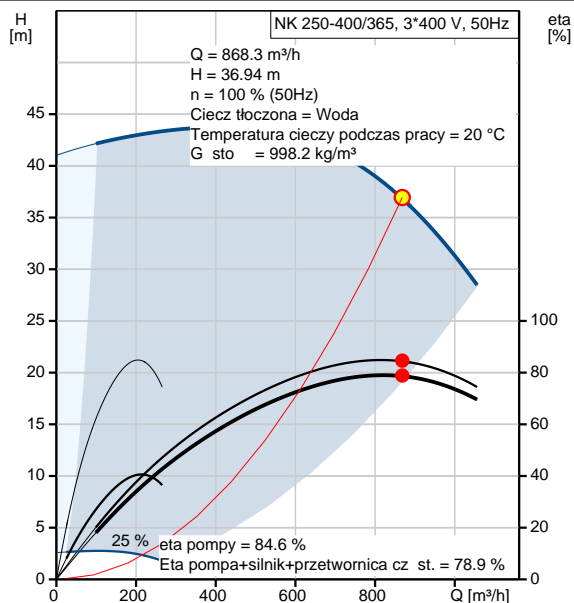
Ilo	Opis
1	<p><b>NK 250-400/365 A2F1AE-SBQQE</b></p>  <p>Nr katalogowy: Na yczenie</p> <p>Niesamozasysaj ca, jednostopniowa pompa od rodkowa zaprojektowana zgodnie z ISO 5199, o wymiarach i nominalnych osi gach wg EN 733. Kołnierze s typu PN 10 o wymiarach według EN 1092-2. Pompa posiada osiowy króciec ssawny, promieniowy króciec tłoczny i poziomy wał. Pompy te posiadaj konstrukcj typu "back-pull-out" umo liwiaj c wyj cie sprz gła, korpusu to yskowego i wirnika bez konieczno ci demonta u silnika, korpusu pompy ani ruroci gów.</p> <p>Nieodci one uszczelnienie z mieszkiem gumowym jest zgodne z DIN EN 12756.</p> <p>Pompa jest wyposa ona w asynchroniczny silnik elektryczny chłodzony wentylatorem, montowany na stopach. Pompa i silnik s zamontowane na wspólnej ramie podstawy.</p> <p><b>Ciecz:</b> Czynnik tłoczony: Woda Zakres temperatury cieczy: -25 .. 120 °C Temperatura cieczy podczas pracy: 20 °C G sto : 998.2 kg/m<sup>3</sup></p> <p><b>Techniczne:</b> Pr dko obrotowa pompy: 1490 obr/min Aktualny przepływ obliczeniowy: 868.3 m<sup>3</sup>/h Obliczona wysoko podnoszenia pompy: 36.94 m Rzeczywista rednica wirnika: 365 mm Wirnik nom.: 400 mm Kod uszczelnienia wału. 1: Typ 2: Pier cie obrotowy 3: Pier cie stacjonarny 4: Cz ci gumowe: BQQE Drugie uszczelnienie wału: NONE Tolerancje charakterystyki: ISO9906:2012 3B</p> <p><b>Materiały:</b> Korpus pompy: eliwo szare EN-GJL-250 ASTM A48-40 B Wirnik: eliwo szare EN-GJL-200 ASTM A48-30 B Cz ci gumowe: EPDM Materiał pier cienia bie nego: Wysokoprocentowy stop br zu (CuZn34Mn3Al2)</p> <p><b>Instalacja:</b> Maksymalna temperatura otoczenia: 55 °C Maksymalne ci nienie pracy: 10 bar Kołnierz standardowy: EN 1092-2 Króciec ssawny: DN 300 Króciec tłoczny: DN 250 Ci nienie: PN 10 Typ sprz gła: Demontowalne Rama podstawy: EN / ISO</p> <p><b>Dane elektryczne:</b> Typ silnika: SIEMENS</p>

Ilo	Opis
	IE Efficiency class: IE3
	Nominalna moc silnika - P2: 110 kW
	Cz stotliwo podstawowa: 50 Hz
	Napi cie nominalne: 3 x 380-420D/660-725Y V
	Pr d znamionowy: 200-186/116-108 A
	Pr d uruchomienia: 680-680 %
	Cos fi -współczynnik mocy: 0.87
	Pr dko nominalna: 1490 obr/min
	Efficiency: IE3 95,4%
	Sprawno silnika przy pełnym obci eniu: 95.4-95.4 %
	Sprawno silnika przy obci eniu 3/4: 95.8-95.8 %
	Sprawno silnika przy obci eniu 1/2: 95.5-95.5 %
	Liczba biegunów: 4
	Rodzaj ochrony (IEC 34-5): IP55
	Klasa izolacji (IEC 85): F
	Nr silnika: 98957827
	Typ rodka smarnego: Grease
	<b>Inne:</b>
	Minimum efficiency index, MEI $\hat{\%}$ : 0.46
	Status ErP: EuP Wolnostoj ce
	Masa netto: 1690 kg
	Masa: 1790 kg
	Obj to wysyłkowa: 3.29 m <sup>3</sup>

## Na yczenie NK 250-400/365 A2F1AE-SBQQE 50 Hz

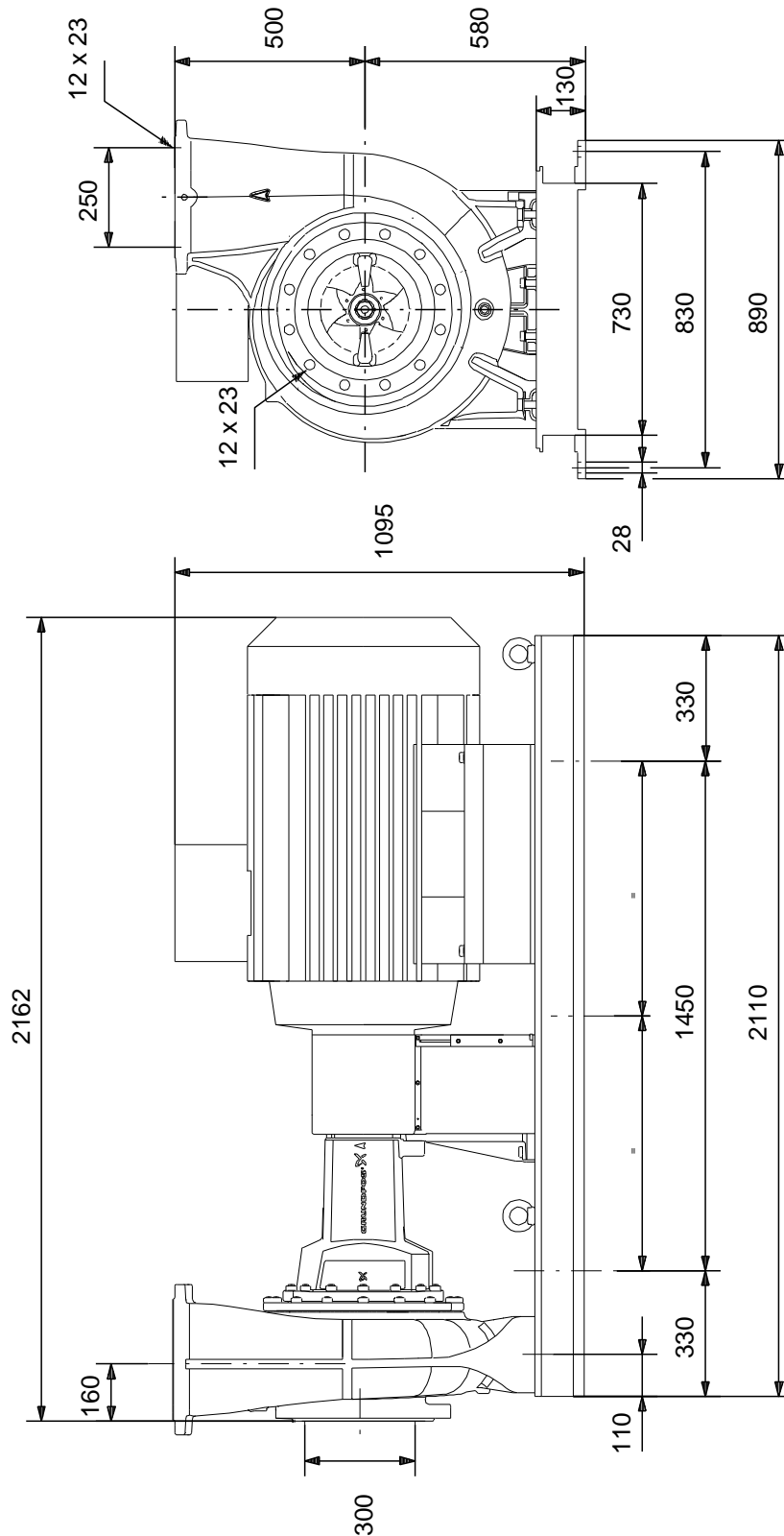


Opis	Warto
<b>Informacje ogólne:</b>	
Nazwa wyrobu:	NK 250-400/365 A2F1AE-SBQQE
Nr katalogowy:	Na yczenie
Numer EAN:	Na yczenie
<b>Techniczne:</b>	
Pr dko obrotowa pompy:	1490 obr/min
Aktualny przepływ obliczeniowy:	868.3 m <sup>3</sup> /h
Obliczona wysoko podnoszenia pompy:	36.94 m
Rzeczywista rednica wirnika:	365 mm
Wirnik nom.:	400 mm
Kod uszczelnienia wału. 1: Typ 2: Pier cie obrotowy 3: Pier cie stacjonarny 4: Cz ci gumowe:	BQQE
rednica wału:	48 mm
Drugie uszczelnienie wału:	NONE
Tolerancje charakterystyki:	ISO9906:2012 3B
Wykonanie pompy:	A2
<b>Materiały:</b>	
Korpus pompy:	eliwo szare EN-GJL-250 ASTM A48-40 B
Wirnik:	eliwo szare EN-GJL-200 ASTM A48-30 B
Kod materiału:	A
Cz ci gumowe:	EPDM
Kod wykonania cz ci gumowych:	E
Materiał pier cienia bie nego:	Wysokoprocentowy stop br zu (CuZn34Mn3Al2)
<b>Instalacja:</b>	
Maksymalna temperatura otoczenia:	55 °C
Maksymalne ci nienie pracy:	10 bar
Kołnier standardowy:	EN 1092-2
Króciec ssawny:	DN 300
Króciec tłoczny:	DN 250
Ci nienie:	PN 10
Typ sprz gła:	Demontowalne
Pier cie bie ny:	pier cie bie ny
Rama podstawy:	EN / ISO
Kod przył czy ruroci gu:	F
<b>Ciecz:</b>	
Czynnik tłoczony:	Woda
Zakres temperatury cieczy:	-25 .. 120 °C
Temperatura cieczy podczas pracy:	20 °C
G sto :	998.2 kg/m <sup>3</sup>
<b>Dane elektryczne:</b>	
Typ silnika:	SIEMENS
IE Efficiency class:	IE3
Nominalna moc silnika - P2:	110 kW
Cz stotliwość podstawowa:	50 Hz
Napi cie nominalne:	3 x 380-420D/660-725Y V
Pr d znamionowy:	200-186/116-108 A
Pr d uruchomienia:	680-680 %



<b>Opis</b>	<b>Warto</b>
Cos fi -współczynnik mocy:	0.87
Pr dko nominalna:	1490 obr/min
Efficiency:	IE3 95,4%
Sprawno silnika przy pełnym obci eniu:	95.4-95.4 %
Sprawno silnika przy obci eniu 3/4:	95.8-95.8 %
Sprawno silnika przy obci eniu 1/2:	95.5-95.5 %
Liczba biegunów:	4
Rodzaj ochrony (IEC 34-5):	IP55
Klasa izolacji (IEC 85):	F
Zabezpieczenie silnika:	PTC
Nr silnika:	98957827
Typ rodka smarnego:	Grease
<b>Inne:</b>	
Minimum efficiency index, MEI â%¥:	0.46
Status ErP:	EuP Wolnostoj ce
Masa netto:	1690 kg
Masa:	1790 kg
Obj to wysyłkowa:	3.29 m³

## Na życzenie NK 250-400/365 A2F1AE-SBQQE 50 Hz



Uwaga! Wszystkie jednostki są podane w [mm] jeżeli nie zaznaczono inaczej.  
O wiadczenie: Rysunki uproszczone nie pokazują wszystkich szczegółów.

## Na życzenie NK 250-400/365 A2F1AE-SBQQE 50 Hz



IEC TP211 THERMALLY PROTECTED WHEN THE THERMISTORS ARE  
CONNECTED TO AMPLIFIER RELAY FOR CONTROL OF MAIN SUPPLY  
THERMISTORS PTC ACCORDING TO DIN 44082

Uwaga! Wszystkie wymiary s w [mm] je eli nie zostały podane inne jednostki.



Nazwa firmy:

Autor:

Telefon:

Dane: 14.04.2020

---

**Dane zamówieniowe:**

Nazwa wyrobu: NK 250-400/365 A2F1AE-SBQQE

Ilo : 1

Nr katalogowy: Na yczenie

Całkowita: Cena na zapytanie

---