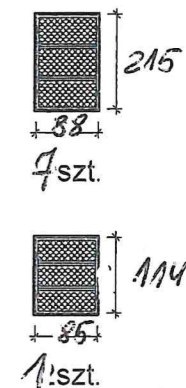
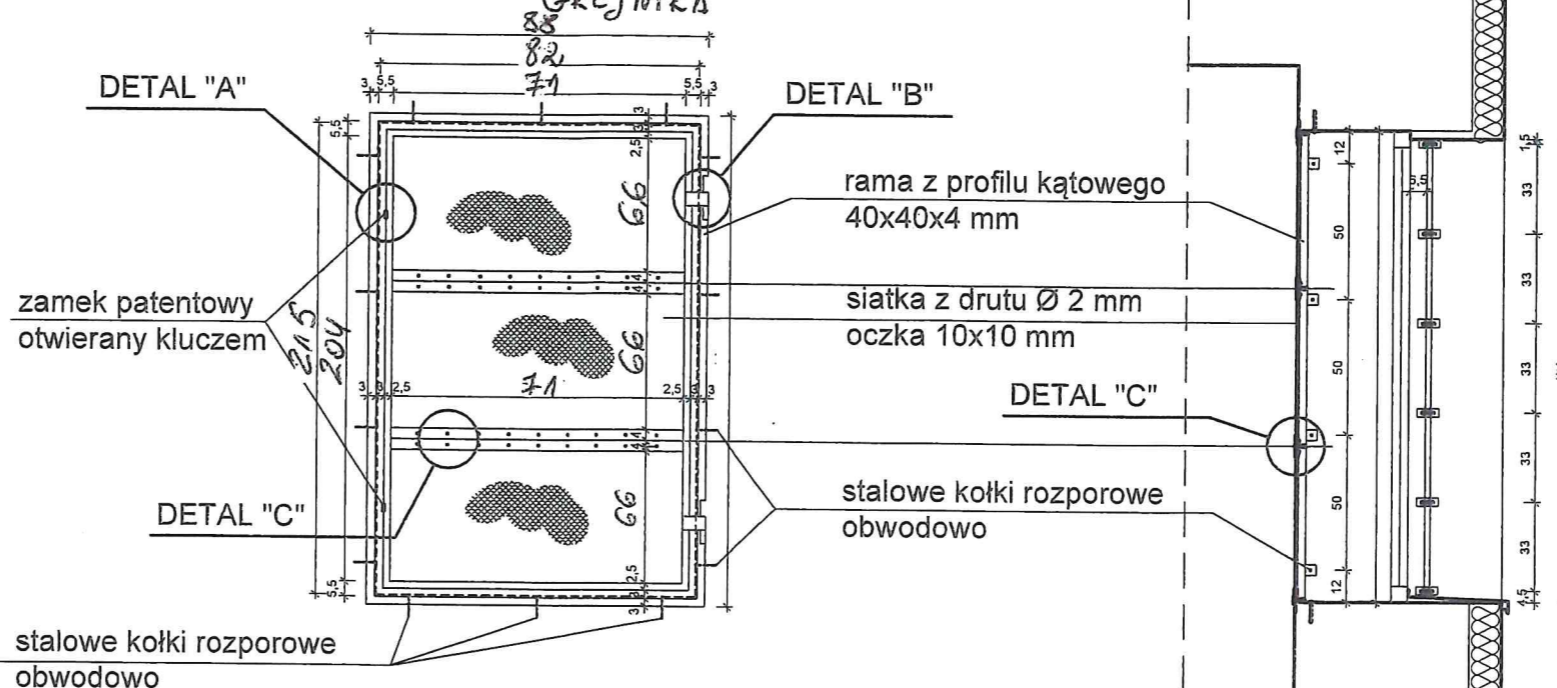
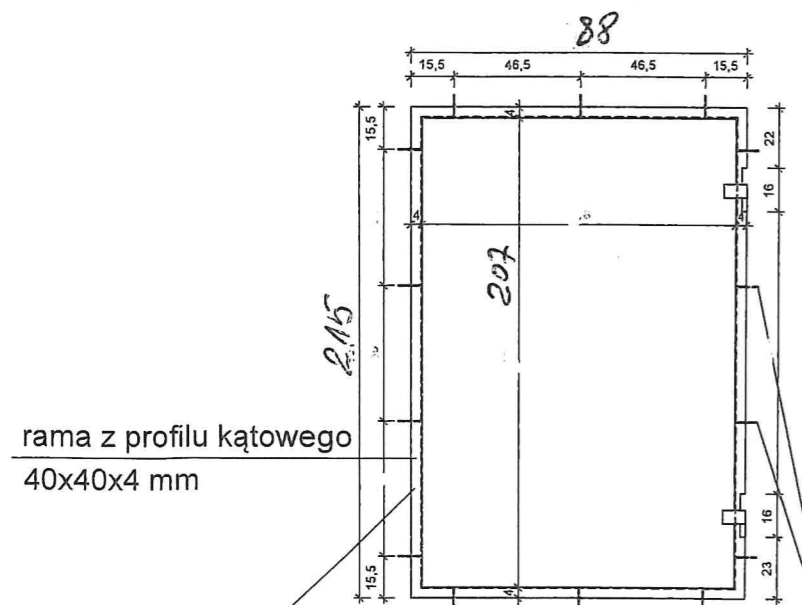


WIDOK OŚCIEŻNICY WEWNĘTRZNEJ
KRAT OSŁONY GREJNIKI "CELI"

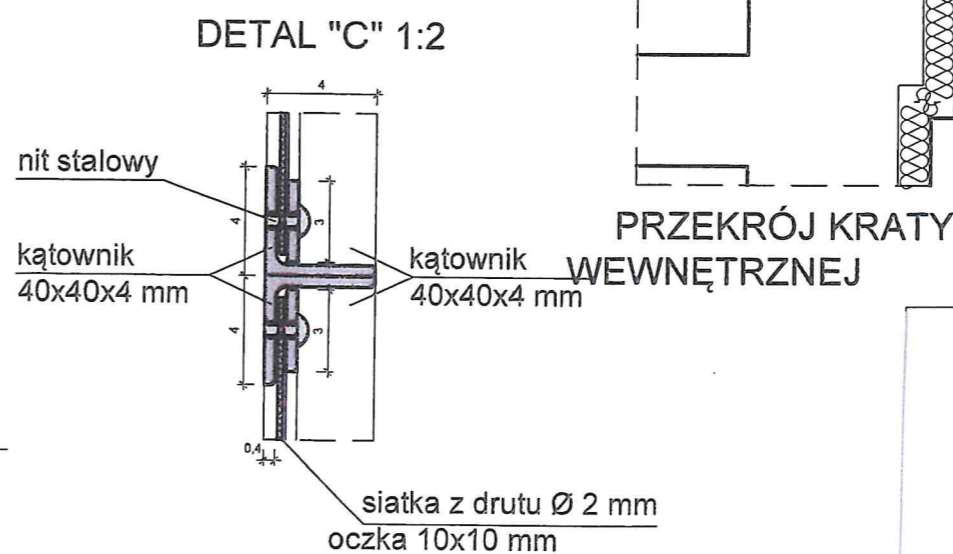
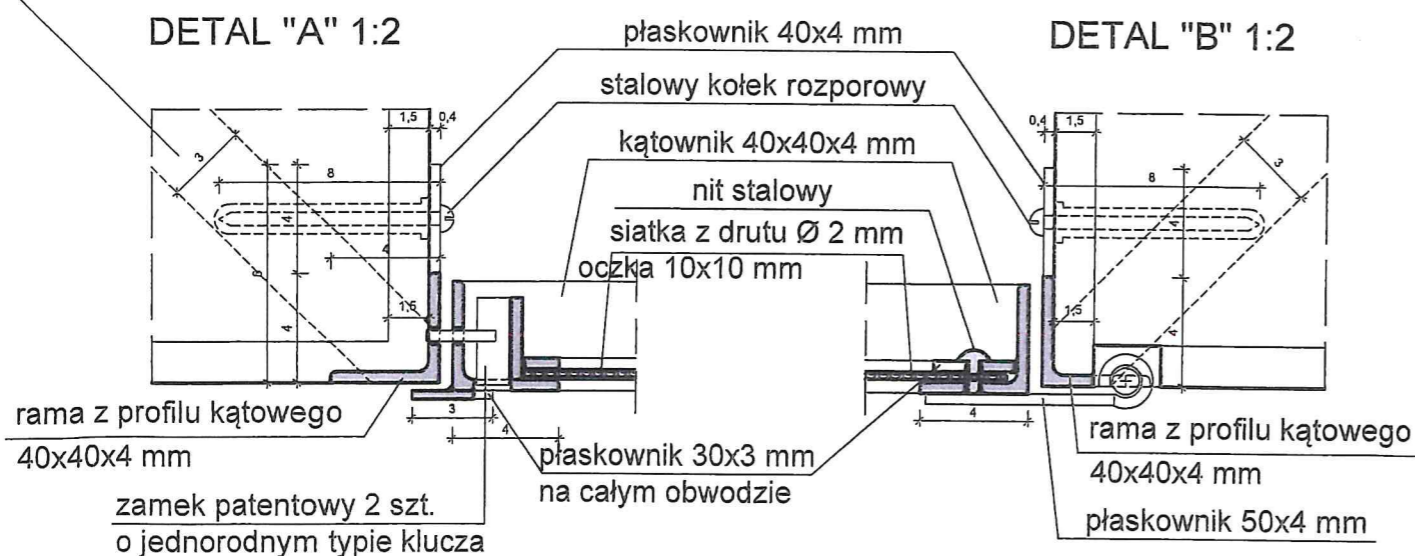
WIDOK WEWNĘTRZNEJ
KRATY OSŁONY "CELI"
GREJNIKI

SCHEMATY KRAT
WEWNĘTRZNYCH
GREJNIKÓW



UWAGA:
Przy montażu wykorzystać również istniejące kotwy stal. 30x4 mm (pozostałe przy demontażu starych krat).

UWAGA:
Wymiarowanie projektowanych krat zweryfikować pomiarem powykonawczym ościeży okiennych z natury. Szczegóły krat i wyposażenie w zamki - wg opisu. Detale uzgodnić na roboczo z nadzorem inwestorskim.



PRZEKRÓJ KRATY
WEWNĘTRZNEJ