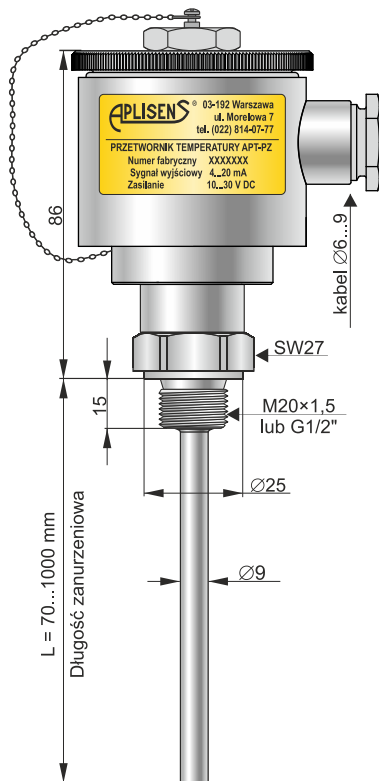


Inteligentny przetwornik temperatury APT-PZ



- ✓ **Obudowa ze stali kwasoodpornej**
- ✓ **Sygnał wyjściowy 4 ÷ 20 mA + HART**

Przeznaczenie, budowa

Inteligentny przetwornik temperatury typu APT-PZ przeznaczony jest do pomiarów temperatur mediów w zakresie od -70 do +150°C. Elementem pomiarowym jest czujnik platynowy zintegrowany przetwornikiem ze standardowym sygnałem wyjściowym 4÷20 mA. Przetwornik wykonany jest całkowicie ze stali kwasoodpornej.

Dobór długości zanurzeniowej czujnika (L)

Element pomiarowy (termorezystor) znajduje się w pobliżu końca czujnika. Koniec ten powinien zostać umieszczony w tym miejscu obiektu, gdzie chcemy dokonać pomiaru temperatury. Minimalna długość montażowa wynosi 70mm.

Konfiguracja

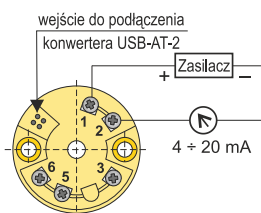
Jeżeli użytkownik w zamówieniu określi zakres pomiarowy, firma Aplisens dostarczy przetwornik skonfigurowany zgodnie z zamówieniem. Zmiany w konfiguracji przetwornika użytkownik może zlecić firmie APLISENS lub wykonać za pomocą komputera PC z wykorzystaniem odpowiedniego konwertera i oprogramowania.

Dane techniczne

Zakres pomiarowy	-70...+150°C
Minimalna szerokość zakresu pomiarowego	30°C
Błąd podstawowy przetwornika	±0,1%
Błąd czujnika	±(0,15 + 0,002· t)°C
	t – bezwzględna wartość mierzonej temperatury w °C
Błąd od zmian temperatury otoczenia	0,1% / 10°C
Błąd od zmian napięcia zasilania	0,1%
Sygnał wyjściowy	4 ÷ 20 mA dwuprzewodowo
Napięcie zasilania U_{zas}	10...30 V DC
Rezystancja obciążenia	$R[\Omega] \leq \frac{U_{zas}[V]-10V}{0,02082A}$
Sygnalizacja przerwy czujnika (konfigurowalna)	3,75 mA lub 21,5 mA
	ustawienie fabryczne 21,5 mA
Temperatura otoczenia	-40...+80°C
Materiały:	osłona czujnika i króciec stal 316
	obudowa stal 316
Stopień ochrony obudowy	IP66
	wykonanie specjalne IP67

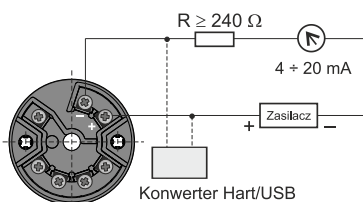
Schemat połączeń elektrycznych

Przetwornik temperatury AT-2 zamontowany w głowicy czujnika



Narzędzie do komunikacji:
- Konwerter USB-AT-2 z oprogramowaniem

Przetwornik temperatury LI-24G z protokołem komunikacyjnym HART zamontowany w głowicy czujnika



Narzędzie do komunikacji:
- Konwerter Hart/USB z oprogramowaniem RAPORT-2

Sposób zamawiania

APT-PZ/___/___ ÷ ___ °C / L = ...mm / ___

Przetwornik w głowicy czujnika:
LI-24G (HART), AT-2

Zakres pomiarowy

Długość zanurzeniowa

Przyłącze procesowe: **M20×1,5 lub G1/2"**