

	<b>Szpital Miejski św. Jana Pawła II w Elblągu®</b> <b>ul. Komeńskiego 35 ; 82-300 Elbląg</b> tel. 55 230-41-84 , fax. 55 230-41-50 <a href="https://platformazakupowa.pl/pn/szpitalmiejski_elblag">https://platformazakupowa.pl/pn/szpitalmiejski_elblag</a> <a href="http://www.szpitalspecjalistyczny.elblag.pl">www.szpitalspecjalistyczny.elblag.pl</a> e-mail: <a href="mailto:zamowienia@szpitalmiejski.elblag.pl">zamowienia@szpitalmiejski.elblag.pl</a>	Nr sprawy:
	Postępowanie w trybie przetargu nieograniczonego na dostawy obłożeń operacyjnych, odzieży ochronnej – jednorazowego użytku	ZP/5/2022

Elbląg, dnia 15.03.2022r.

## Wykonawcy ubiegający się o udzielenie zamówienia publicznego

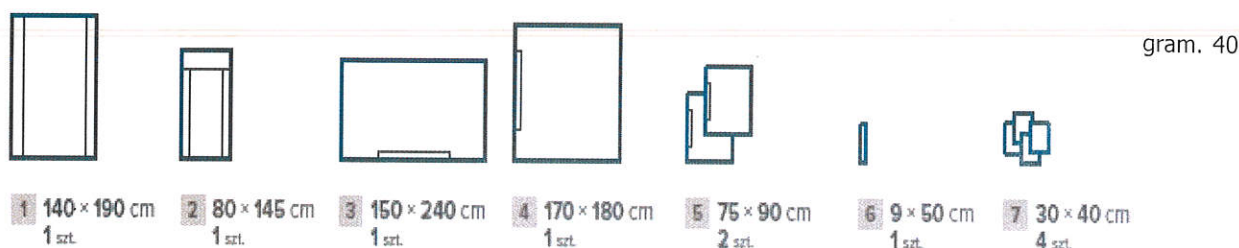
### Dotyczy: Postępowanie w trybie przetargu nieograniczonego na dostawy obłożeń operacyjnych, odzieży ochronnej – jednorazowego użytku. Nr sprawy ZP/5/2022.

Szpital Miejski św. Jana Pawła II w Elblągu, ul. Komeńskiego 35 informuje, że zgodnie z art. 135 ust.2 ustawy z dnia 11 września 2019 r. Pzp udziela wyjaśnień na pytania, które wpłynęły od Wykonawców zgodnie z art. 135 ust. 1 ustawy Pzp o poniższej treści:

#### Pytanie nr 1 – dot. Pakietu nr 2 i 3

Zwracamy się do Zamawiającego z prośbą o dopuszczenie zestawu o poniższych parametrach:

Sterylny zestaw serwet wykonany z chłonnego laminatu polietylenu i włókniny polipropylenowej o minimalnej gramaturze 62 g/m<sup>2</sup>. Odporność na przenikanie cieczy – min. 200 cm H<sub>2</sub>O. Siła wypychania (na sucho) 180kPA (na mokro) 170kPA. Serwety bez zawartości celulozy i wiskozy. Sterylizacja tlenkiem etylenu.



Zestaw w opakowaniu typu „folia-papier”, posiadającym dwie samoprzylepne naklejki transferowe zawierające nazwę dostawcy, numer referencyjny produktu, numer serii i datę ważności. Oznaczenia kierunku rozkładania w postaci piktogramów. Na opakowaniu piktogram potwierdzający, że zestaw nie zawiera lateksu. Opakowanie zbiorcze (karton) zabezpieczone dodatkowo wewnątrz workiem z folii PE. Na opakowaniu zbiorczym kolorystyczny wskaźnik sterylizacji. Zgodność parametrów oferowanych sterylnych zestawów serwet z normami MDD 93/42, EN 13795 (potwierdzone kartą techniczną wystawioną przez producenta), EN ISO 11135 -1 oraz EN 556 – 1. Wszystkie parametry zestawu potwierdzone kartą katalogową.

**Odpowiedź: Zamawiający dopuszcza obłożenie w Pakiecie nr 3.**

#### Pytanie nr 2 – dot. Pakietu nr 18 poz. 3

Zwracamy się do Zamawiającego z prośbą o dopuszczenie serwet w rozmiarze 50x60 cm.

**Odpowiedź: Zgodnie z SWZ.**

#### Pytanie nr 3 – dot. Pakietu nr 18 poz. 5

Zwracamy się do Zamawiającego z prośbą o dopuszczenie serwet w rozmiarze 75x90 cm z przylepnym otworem o wymiarach 6x8 cm.

**Odpowiedź: Zgodnie z SWZ.**

#### Pytanie nr 4 – dot. Pakietu nr 18 poz. 6

Zwracamy się do Zamawiającego z prośbą o dopuszczenie serwet w rozmiarze 120x150 cm z przylepnym otworem o średnicy 7 cm.

**Odpowiedź: Zamawiający wyraża zgodę.**

	<p style="text-align: center;"><b>Szpital Miejski św. Jana Pawła II w Elblągu<sup>®</sup></b>  <b>ul. Komeńskiego 35 ; 82-300 Elbląg</b>          tel. 55 230-41-84 , fax. 55 230-41-50  <a href="https://platformazakupowa.pl/pn/szpitalmiejski_elblag">https://platformazakupowa.pl/pn/szpitalmiejski_elblag</a> <a href="http://www.szpitalspecjalistyczny.elblag.pl">www.szpitalspecjalistyczny.elblag.pl</a> e-mail: <a href="mailto:zamowienia@szpitalmiejski.elblag.pl">zamowienia@szpitalmiejski.elblag.pl</a>          Postępowanie w trybie przetargu nieograniczonego na dostawy obłożenia operacyjnych, odzieży ochronnej – jednorazowego użytku</p>	Nr sprawy: ZP/5/2022
--	--	-------------------------

#### **Pytanie nr 5 – dot. Projektu umowy**

- 1) Wnosimy o modyfikację § 6 ust. 1, 2 i 4 projektu umowy poprzez obniżenie kar umownych nimi przewidzianych do wysokości:
- 0,5% wartości zamówionego a niedostarczonego towaru za każdy dzień roboczy zwłoki w ust. 1 ;
  - 0,5% wartości towaru reklamowanego za każdy dzień roboczy zwłoki w ust. 2;
  - 5% wartości niezrealizowanej części umowy w ust. 4;

**Odpowiedź: Zamawiający wyraża zgodę. Poprawiony projekt umowy w załączeniu.**

#### **Pytanie nr 6 – dot. Projektu umowy**

Wnosimy o modyfikację § 7 projektu umowy poprzez dodanie ust. 12 o treści: „Zamawiający dopuszcza możliwość zmiany ceny w przypadku zmiany cen producenta lub w przypadku zmiany w czasie trwania umowy kursu dolara amerykańskiego w stosunku do złotego o co najmniej 5%. W takim przypadku zmiana umowy nastąpi w formie aneksu.”

**Odpowiedź: Zamawiający pozostawia zapisy umowy bez zmian.**

#### **Pytanie nr 7 – dot. Pakietu nr 2 poz. 1**

Czy Zamawiający wyrazi zgodę na zaoferowanie niżej opisanego zestawu?

1 taśma przylepna 9 x 50 cm

1 wzmocniona osłona na stół Mayo 79 x 145 cm, wzmocnienie 65 x 85 cm,

2 ręczniki do osuszania rąk 30,5 x 34 cm

2 serwety przylepne 75 x 90 cm

1 serweta przylepna 180 x 180 cm

1 serweta przylepna 150 x 240 cm

1 serweta na stół do instrumentarium 150 x 190 cm, wzmocnienie 75 x 190 cm

Serweta główna wykonana z laminatu dwuwarstwowego (folia polietylenowa + włóknina polipropylenowa) na całej powierzchni o gramaturze 60 g/m<sup>2</sup>.

Odporność na rozerwanie na mokro w obszarze krytycznym 168 kPa.

Odporność na rozerwanie na sucho w obszarze krytycznym 168 kPa.

Odporność na penetrację płynów (chłonność) 165 cm H<sub>2</sub>O.

Całość zawinięta w serwetę na stół instrumentariuszki. Zestaw opakowaniu typu „folia-Tyvec”, posiadającym cztery samoprzylepne naklejki transferowe zawierające nazwę marki, numer referencyjny produktu, numer serii i datę ważności, dodatkowo na dwóch etykietach kod kreskowy. Na opakowaniu jednostkowym piktogram potwierdzający, że zestaw nie zawiera lateksu. Opakowanie zbiorcze (karton) zabezpieczone dodatkowo wewnątrz dyspenserem kartonowym. Na każdym opakowaniu informacja o sposobie sterylizacji. Zgodność parametrów oferowanych sterylnych zestawów serwet z normami MDD 93/42, EN 13795, EN ISO 11135 -1 oraz EN 556 – 1

**Odpowiedź: Zamawiający wyraża zgodę.**

#### **Pytanie nr 8 – dot. Pakietu nr 4 poz. 1**

Czy Zamawiający wyrazi zgodę na zaoferowanie niżej opisanego zestawu?

2 taśmy przylepne 9 x 50 cm

1 wzmocniona osłona na stół Mayo 79 x 145 cm, wzmocnienie 65 x 85 cm

4 ręczniki do osuszania rąk 30,5 x 34 cm

1 serweta przylepna 75 x 90 cm z padem chłonnym 15 x 50 cm i organizatorami przewodów

1 serweta 75 x 80 cm

1 serweta 150 x 250 cm z wycięciem „U” 7 x 70 cm

1 serweta na stół do instrumentarium 150 x 190 cm, wzmocnienie 75 x 190 cm

Produkt sterylny, pakowany w sposób gwarantujący aseptyczny sposób aplikacji zawartości pakietu. Materiał obłożenia musi spełniać wymogi normy PN-EN 13795 1-3.

Serwety, które posiadają lepiące brzegi, mają zapewniać stabilność obłożenia i jego szczelność w obecności stosowanych płynów oraz płynów ustrojowych.

Serwety obłożenia nie mogą zawierać włókien celulozy.

Opakowanie typu TYVEC/Folia. Na opakowaniu minimum 4 repositionowalne etykiety samoprzylepne zawierające min. numer katalogowy, serię, datę ważności oraz informację o producencie służące do archiwizacji danych. W dobrze widocznej części opakowania umieszczona etykieta pokazująca obrazkowo elementy wchodzące w skład zestawu oraz ich rozmiary.



Zestaw w kolorze niebieskim. Zestaw zapakowany w opakowanie pośrednie kartonowe – dyspenser z perforowanym jednym brzegiem oraz karton transportowy (zawiera etykietę produktu) – w celu zapewnienia bezpieczeństwa transportu i przechowywania w warunkach bloku operacyjnego.

**Odpowiedź: Zgodnie z SWZ.**

**Pytanie nr 9 – dot. Pakietu nr 4 poz. 2**

Czy Zamawiający wyrazi zgodę na zaoferowanie niżej opisanego zestawu?

1 taśma przyklepna 9 x 50 cm

1 wzmocniona osłona na stolik Mayo 79 x 145 cm, wzmocnienie 65 x 85 cm

4 ręczniki do osuszania rąk 30,5 x 34 cm

1 serweta do operacji kończyn 230 x 300 cm z elastycznym otworem o średnicy 3,5 cm z padem chłonnym 75 x 80 cm i organizatorami przewodów

1 serweta na stół do instrumentarium 150 x 190 cm, wzmocnienie 75 x 190 cm

Serweta główna wykonana z chłonnego laminatu polietylenu i włókniny polipropylenowej o gramaturze 60 g/m<sup>2</sup> wzmocnionej włókniną polipropylenową o gramaturze 80g/m<sup>2</sup> Odporność materiału na przenikanie cieczy – 165cm H<sub>2</sub>O. Chłonność w strefie krytycznej – 990%.

Całość zawinięta w serwetę na stół instrumentariuszki. Zestaw opakowaniu typu „folia-Tyvec”, posiadającym cztery samoprzylepne naklejki transferowe zawierające nazwę marki, numer referencyjny produktu, numer serii i datę ważności, dodatkowo na dwóch etykietach kod kreskowy. Na opakowaniu jednostkowym piktogram potwierdzający, że zestaw nie zawiera lateksu. Opakowanie zbiorcze (karton) zabezpieczone dodatkowo wewnątrz dyspenserem kartonowym. Na każdym opakowaniu informacja o sposobie sterylizacji. Zgodność parametrów oferowanych sterylnych zestawów serwet z normami MDD 93/42, EN 13795, EN ISO 11135 -1 oraz EN 556 – 1

**Odpowiedź: Zgodnie z SWZ.**

**Pytanie nr 10 – dot. Pakietu nr 4 poz. 3**

Czy Zamawiający wyrazi zgodę na zaoferowanie niżej opisanego zestawu?

2 taśmy przyklepne 9 x 50 cm

1 wzmocniona osłona na stolik Mayo 79 x 145 cm, wzmocnienie 65 x 85 cm

2 ręczniki do osuszania rąk 30,5 x 34 cm

1 serweta brzuszno-kroczoowa 215/240 x 350 cm, zintegrowana z nogawicami i kieszenią na płyny z filtrem i portem, z 2 otworami przyklepnymi: górnym 25 x 30 cm, dolnym 9 x 15 cm (z dodatkową osłoną do zasłonięcia otworu, kiedy nie jest używany)

1 serweta na stół do instrumentarium 150 x 190 cm, wzmocnienie 75 x 190 cm

Serwety główne wykonane z chłonnego laminatu polietylenu i włókniny polipropylenowej o gramaturze 60 g/m<sup>2</sup>. Odporność materiału na przenikanie cieczy – 165cm H<sub>2</sub>O.

Całość zawinięta w serwetę na stół instrumentariuszki. Serweta na stół instrumentariuszki, rozmiar 150 x 190 cm (wzmocnienie 75x190cm) wykonana z niebieskiego laminatu dwuwarstwowego, PE+PP (polietylen, polipropylen) foliowanego, nieprzemakalnego, grubość folii 60µm, w części chłonnej polipropylen. Gramatura w części foliowej 55g/m<sup>2</sup>, warstwa wzmocnienia PP 30g/m<sup>2</sup>, całkowita gramatura 85g/m<sup>2</sup>. Odporność na rozerwanie na mokro, obszar krytyczny 168 kPa. Odporność na rozerwanie na sucho, obszar krytyczny 168 kPa. Odporność na penetrację płynów (chłonność) 165cm H<sub>2</sub>O

Zestaw opakowaniu typu „folia-Tyvec”, posiadającym cztery samoprzylepne naklejki transferowe zawierające nazwę marki, numer referencyjny produktu, numer serii i datę ważności, dodatkowo na dwóch etykietach kod kreskowy. Na opakowaniu jednostkowym piktogram potwierdzający, że zestaw nie zawiera lateksu. Opakowanie zbiorcze (karton) zabezpieczone dodatkowo wewnątrz dyspenserem kartonowym. Na każdym opakowaniu informacja o sposobie sterylizacji. Zgodność parametrów oferowanych sterylnych zestawów serwet z normami MDD 93/42, EN 13795, EN ISO 11135 -1 oraz EN 556 – 1

**Odpowiedź: Zgodnie z SWZ.**

**Pytanie nr 11 – dot. Pakietu nr 6 poz. 1**

Czy Zamawiający wyrazi zgodę na zaoferowanie niżej opisanego fartucha?

Fartuch wizytacyjny wykonany z włókniny polipropylenowej, stanowiącej barierę dla mikroorganizmów, o dobrej przepuszczalności powietrza, wiązany na troki, rękawy wykończone elastycznymi, nieuciskającymi gumkami, posiadający przedłużone poły do zakładania na plecach, nie toksyczny, nie pyłący, rozmiar uniwersalny dł.120x



szer.140cm, kolor niebieski. Włóknina polipropylenowa o gramaturze 25 g/m<sup>2</sup>. Produkt niejający – wyrób medyczny klasy I zgodnie z wymaganiami dyrektywy medycznej 93/42/EWG Opakowanie handlowe: 10szt w worku foliowym - 100szt w kartonie transportowym.

**Odpowiedź: Zamawiający wyraża zgodę.**

**Pytanie nr 12 – dot. Pakietu nr 6 poz. 2**

Czy Zamawiający wyrazi zgodę na zaferowanie fartucha foliowego ochronnego (na szyję), wiązanego z tyłu, wykonanego z bezbarwnej folii polietylenowej LDPE o grubości 0,025mm, o szerokości 80cm i długości 150cm. pakowany po 50 szt w opakowanie służące jako dyspenser, klasyfikacja: Środek Ochrony Indywidualnej kategorii I zgodnie z Rozporządzeniem EU 2016/425 jednorazowego użytku, oznakowanie CE

**Odpowiedź: Zamawiający wyraża zgodę.**

**Pytanie nr 13 – dot. Pakietu nr 18 poz. 3**

Czy Zamawiający wyrazi zgodę na zaferowanie jałowej serwety uniwersalnej jednorazowego użytku z materiału dwuwarstwowego o wym. 50 x 60 cm, wykonanej z laminatu dwuwarstwowego PE + PP (nieprzemakalna folia polietylenowa + chłonna włóknina polipropylenowa) o gramaturze 60g/m<sup>2</sup>. Odporność na penetrację płynów 165 cm H<sub>2</sub>O Odporność na rozzerwanie na sucho i mokro 168 kPa. opakowanie jednostkowe papierowo-foliowe z 4 etykietami zawierającymi numer REF, LOT, datę ważności, nazwę marki, dodatkowo na dwóch etykietach kod kreskowy, wyrób medyczny klasy I sterylnej zgodnie z dyrektywą 93/42/EWG, spełniający wymagania normy EN 13795-1:2019.

**Odpowiedź: Zgodnie z SWZ.**

**Pytanie nr 14 – dot. Pakietu nr 18 poz. 5**

Czy Zamawiający wyrazi zgodę na zaferowanie serwety o wym. 75x80cm z otworem o wymiarach 6x15cm, spełniającej pozostałe wymagania zawarte w SWZ?

**Odpowiedź: Zgodnie z SWZ.**

**Pytanie nr 15 – dot. Pakietu nr 18 poz. 5**

Czy Zamawiający wyrazi zgodę na zaferowanie serwety o wymiarach 75 x 100cm z regulowanym otworem przyklepnym wykonana z laminatu dwuwarstwowego, PE+PP (polietylen, polipropylen) foliowany, nieprzemakalny grubość folii 33µm, w części chłonnej polipropylen Gramatura w części podstawowej 60g/m<sup>2</sup>. Opakowanie jednostkowe papierowo-foliowe z 4 etykietami zawierającymi numer REF, LOT, datę ważności, nazwę marki, dodatkowo na dwóch etykietach kod kreskowy, wyrób medyczny klasy I sterylnej zgodnie z dyrektywą 93/42/EWG, spełniający wymagania normy EN 13795-1:2019

**Odpowiedź: Zgodnie z SWZ.**

**Pytanie nr 16 – dot. Pakietu nr 18 poz. 6**

Czy Zamawiający wyrazi zgodę na zaferowanie jałowej serwety jednorazowego użytku o wymiarach 120 x 150 cm z otworem 5x7cm otoczonym taśmą przyklepną wykonane z laminatu dwuwarstwowego PE + PP (nieprzemakalna folia polietylenowa + chłonna włóknina polipropylenowa) o gramaturze 60g/m<sup>2</sup> opakowanie jednostkowe papierowo-foliowe z 4 etykietami zawierającymi numer REF, LOT, datę ważności, nazwę marki, dodatkowo na dwóch etykietach kod kreskowy, wyrób medyczny klasy I sterylnej zgodnie z dyrektywą 93/42/EWG, spełniający wymagania normy EN 13795-1:2019

**Odpowiedź: Zgodnie z SWZ.**

**Pytanie nr 17 – dot. SWZ**

Czy Zamawiający wyrazi zgodę aby rozliczenia dokonywane były z członkiem konsorcjum? Podmioty występujący wspólnie ponoszą wspólną odpowiedzialność, dlatego ograniczenie rozliczenia wyłącznie z liderem wydaje się być bezzasadne.

**Odpowiedź: Zamawiający wyraża zgodę.**

**Pytanie nr 18 – dot. Pakietu nr 2 poz. 1**

Czy Zamawiający dopuści poniższe obłożenie:

1. serweta na stół instrumentariuszki 150 x 190 cm ( owinięcie zestawu )- 1 szt.
2. rękawiczki 20 x 40 cm- 2 szt.



3. osłona na stolik Mayo o wymiarze 80 x 145 cm- 1 szt.
4. serweta samoprzylepna o wymiarze 75x90 cm z nieprzemakalnego laminatu dwuwarstwowego o gramaturze 56g/m<sup>2</sup>- 2 szt.
5. serweta samoprzylepna dolna o wymiarze 170x180 cm z nieprzemakalnego laminatu dwuwarstwowego o gramaturze 56 g/m<sup>2</sup> (pasek samoprzylepny na krótszym boku długości 60 cm)–1 szt.
6. serweta samoprzylepna anestetyczna o wymiarze 150x240 cm z nieprzemakalnego laminatu dwuwarstwowego o gramaturze 56 g/m<sup>2</sup> (pasek samoprzylepny 60 cm)–1 szt.
7. Taśma samoprzylepna 9 x 50 cm – 1 szt.'

Serwety bez zawartości wiskozy i celulozy o chłonności 570% wg. normy PN EN ISO 9073-6.

Odporność na wypychanie wg EN ISO 13938-1 na sucho/ mokro odpowiednio: 150/ 150 kPa

Serwety posiadają oznaczenia kierunku rozkładania w postaci piktogramów oraz wyraźnie oznaczony środek serwety głównej np. strzałką. Taśma samoprzylepna na serwetach o szerokości min. 5 cm wyposażona w marginesy ułatwiające odklejenie papieru zabezpieczającego, klej umożliwiający swobodne odklejenie i przyklejanie bez ryzyka uszkodzenia materiału.

Opakowanie jednostkowe posiada wyraźnie zaznaczony kierunek otwierania, oraz dwie samoprzylepne etykiety umożliwiające wklejenie do dokumentacji medycznej, zawierające następujące informacje: nazwa producenta, LOT lub seria, indeks identyfikacyjny, data ważności. Materiał obłóżenia spełniający wymagania normy PN EN 13795 1-3 wymagania wysokie. Sterylizacja tlenkiem etylenu.

**Odpowiedź: Zgodnie z SWZ.**

#### **Pytanie nr 19 – dot. Pakietu nr 3 poz. 1**

Czy Zamawiający dopuści poniższe obłózenie:

1. serweta na stolik instrumentariuszki 150 x 190 cm ( owinięcie zestawu )- 1 szt.
2. ręczniki 20 x 40 cm- 2 szt.
3. osłona na stolik Mayo o wymiarze 80 x 145 cm- 1 szt.
4. serweta samoprzylepna o wymiarze 75x90 cm z nieprzemakalnego laminatu dwuwarstwowego o gramaturze 56 g/m<sup>2</sup>- 2 szt.
5. serweta samoprzylepna dolna o wymiarze 170x180 cm z nieprzemakalnego laminatu dwuwarstwowego o gramaturze 56g/m<sup>2</sup> (pasek samoprzylepny na krótszym boku długości 60 cm)–1 szt.
6. serweta samoprzylepna anestetyczna o wymiarze 150x240 cm z nieprzemakalnego laminatu dwuwarstwowego o gramaturze 56 g/m<sup>2</sup>(pasek samoprzylepny 60 cm)–1 szt.
7. taśma samoprzylepna 9 x 50 cm – 1 szt.

Serwety bez zawartości wiskozy i celulozy o chłonności 570% wg. normy PN EN ISO 9073-6.

Odporność na wypychanie wg EN ISO 13938-1 na sucho/ mokro odpowiednio: 150/ 150 kPa

Serwety posiadają oznaczenia kierunku rozkładania w postaci piktogramów oraz wyraźnie oznaczony środek serwety głównej np. strzałką. Taśma samoprzylepna na serwetach o szerokości min. 2,5 cm wyposażona w marginesy ułatwiające odklejenie papieru zabezpieczającego, klej umożliwiający swobodne odklejenie i przyklejanie bez ryzyka uszkodzenia materiału.

Opakowanie jednostkowe posiada wyraźnie zaznaczony kierunek otwierania, oraz dwie samoprzylepne etykiety umożliwiające wklejenie do dokumentacji medycznej, zawierające następujące informacje: nazwa producenta, LOT lub seria, indeks identyfikacyjny, data ważności. Materiał obłóżenia spełniający wymagania normy PN EN 13795 1-3 wymagania wysokie. Sterylizacja tlenkiem etylenu.

**Odpowiedź: Zgodnie z SWZ.**

#### **Pytanie nr 20 – dot. Pakietu nr 5 poz. 1**

Czy Zamawiający dopuści następujące fartuchy:

Sterylny wzmocniony antystatyczny fartuch chirurgiczny z włókniny typu SMS o gramaturze 35g/m<sup>2</sup>, wzmocniony dwuwarstwowym laminatem barierowym z warstwą chłonną w części przedniej i przedramionach o gramaturze min. 40g/m<sup>2</sup>. Gramatura potwierdzona w niezależnym laboratorium akredytowanym przez PCA. W części przedniej wzmocnienie do końca dolnej krawędzi fartucha, w rękawach min. 36cm(M), min. 39cm(L), min. 41cm(XL), min. 42cm(XXL). Wzmocnienie hydrofilowe umieszczone na zewnątrz umożliwiające śródoperacyjną kontrolę rodzaju fartucha. Rękawy proste zakończone niepalącym poliestrowym mankietem o długości min. 8cm. Wiązany na 4 troki mocowane ultradźwiękowo, zewnętrzne w kartoniku. Troki o szer. 3cm, zewnętrzne dł. 70 i 54cm, wewnętrzne dł. 54cm. Szwy wykonane techniką ultradźwiękową, w części szyjnej zapięcie na rzep szer. 2cm, dł. 13 i 5cm. Oznaczenie



rozmiaru, rodzaju fartucha, poziomu zabezpieczenia oraz normy EN 13795 widoczne przy złożonym fartuchu. Biozgodny wg PN EN ISO 10993-1 i nie powodujący drażnienia i uczulenia wg PN EN ISO 10993-10. Opakowanie ze wskaźnikiem sterylizacji z 4 naklejkami do dokumentacji z indeksem wyrobu, LOT, datą ważności, identyfikacją wytwórcy. Fartuch bez lateksu z potwierdzeniem na etykiecie. Rozmiary M-115, L-125, XL-140, XXL-155 (±5cm). Termin ważności 5 lat. Odporność na przenikanie cieczy w strefie krytycznej min. 160cmH<sub>2</sub>O, mniej krytycznej min. 37cmH<sub>2</sub>O, wytrzymałość na wypychanie dla strefy krytycznej na mokro min. 129kPa, uwalnianie cząstek stałych dla powierzchni krytycznych max 1,3 log<sub>10</sub>- parametry potwierdzone kartą danych technicznych.

Wersja z ręcznikami – fartuch pakowany z dwoma ręcznikami w rozmiarze min. 40x20cm z wysokochłonnej włókniny kompresowej gramatura min. 40 g/m<sup>2</sup>, piktogram ręczników umieszczony na etykiecie głównej. Owiniecie w papier krepowy 60x60cm zgodny z EN 868-2.

Na opakowaniu zewnętrznym znajdują się cztery etykiety samoprzylepne dla potrzeb dokumentacji zawierające: nr katalogowy, LOT, datę ważności oraz nazwę producenta. Sterylizacja tlenkiem etylenu.

**Odpowiedź: Zamawiający wyraża zgodę.**

#### **Pytanie nr 21 – dot. Pakietu nr 5 poz. 2**

Czy Zamawiający dopuści następujące fartuchy:

Sterylny antystatyczny fartuch chirurgiczny z włókniny typu SMS 35g/m<sup>2</sup>, gramatura potwierdzona w niezależnym laboratorium akredytowanym przez PCA. Rękawy proste zakończone niepylącym poliestrowym mankietem o długości min. 8cm. Wiązany na 4 troki mocowane ultradźwiękowo, zewnętrzne w kartoniku. Troki o szer. 3cm, zewnętrzne dł. 70 i 54cm, wewnętrzne dł. 54cm. Szwy wykonane techniką ultradźwiękową, w części szyjnej zapięcie na rzep szer. 2cm, dł. 13 i 5cm. Oznaczenie rozmiaru, rodzaju fartucha, poziomu zabezpieczenia oraz normy EN 13795 widoczne przy złożonym fartuchu. Biozgodny wg PN EN ISO 10993-1 i nie powodujący drażnienia i uczulenia wg PN EN ISO 10993-10. Opakowanie ze wskaźnikiem sterylizacji z 4 naklejkami do dokumentacji z indeksem wyrobu, LOT, datą ważności, identyfikacją wytwórcy. Fartuch bez lateksu z potwierdzeniem na etykiecie. Rozmiary M-115, L-125, XL-140, XXL-155 (±5cm). Termin ważności 5 lat.

Wytrzymałość na rozciąganie na sucho min. 90N/50mm w kierunku wzdłużnym i min. 45N/50mm w kierunku poprzecznym; uwalnianie cząstek stałych max 2,1 log<sub>10</sub>; odporność na przenikanie cieczy min. 37cmH<sub>2</sub>O, wytrzymałość na wypychanie na sucho 132kPa. Paroprzepuszczalność min. 4541 g/m<sup>2</sup>x24h. Do każdego fartucha dołączone dwa ręczniki o wymiarach 20 cm x 40 cm, gramatura min. 40 g/m<sup>2</sup>. Fartuch wraz z ręcznikami zawinięty w papier krepowy o wymiarach 60 cm x 60 cm. Na opakowaniu zewnętrznym znajdują się cztery etykiety samoprzylepne dla potrzeb dokumentacji zawierające: nr katalogowy, LOT, datę ważności oraz nazwę producenta. Sterylizacja tlenkiem etylenu.

**Odpowiedź: Zamawiający wyraża zgodę.**

#### **Pytanie nr 22 – dot. Pakietu nr 5 poz. 3**

Czy Zamawiający dopuści następujące fartuchy:

Sterylny antystatyczny fartuch chirurgiczny z miękkiej i przewiewnej włókniny typu spunlace o gramaturze 68g/m<sup>2</sup> o składzie 55% włókien celulozy i 45% włókien poliestru. Rękawy proste zakończone niepylącym poliestrowym mankietem o długości min. 8cm, w części szyjnej zapięcie na rzep szer. 2cm, dł. 13 i 5cm. Elementy fartucha łączone overlockiem, rękawy w strefie krytycznej zabezpieczone taśmą, troki wklejone. Wiązany na 4 troki, zewnętrzne w kartoniku. Troki o szer. 3cm, zewnętrzne dł. 70 i 54cm, wewnętrzne dł. 54cm. Oznaczenie rozmiaru, rodzaju fartucha, poziomu zabezpieczenia oraz normy EN 13795 widoczne przy złożonym fartuchu. Biozgodny wg PN EN ISO 10993-1, nie cytotoksyczny wg PN EN ISO 10993-5 oraz nie powodujący drażnienia i uczulenia wg PN EN ISO 10993-10. Opakowanie ze wskaźnikiem sterylizacji z 4 naklejkami do dokumentacji z indeksem wyrobu, LOT, datą ważności, identyfikacją wytwórcy. Fartuch bez lateksu z potwierdzeniem na etykiecie. Rozmiary M-115, L-125, XL-140, XXL-155 (±5cm). Termin ważności 5 lat. Wytrzymałość na rozciąganie na sucho wzdłuż min. 228N/50mm, w poprzek min. 35N/50mm; odporność na przenikanie cieczy min. 24cmH<sub>2</sub>O. Fartuch podwójnie pakowany ze sterylnym opakowaniem wewnętrznym z papieru krepowanego z ręczniczkami z włókniny kompresowej 2 ręczniki wysokochłonne o wymiarach 20 x 40 cm z gramaturze min. 40 g/m<sup>2</sup>. Indywidualne oznakowanie rozmiaru w postaci wszywki, pozwalające na identyfikację przed rozłożeniem. Fartuch musi być zgodny z normą PN EN 13795 wymagania standardowe.

Sterylizacja tlenkiem etylenu. Na opakowaniu zewnętrznym znajdują się dwie etykiety samoprzylepne dla potrzeb dokumentacji zawierające: nr katalogowy, LOT, datę ważności oraz nazwę producenta. Sterylizacja tlenkiem etylenu.

**Odpowiedź: Zamawiający wyraża zgodę.**



### Pytanie nr 23 – dot. Projektu umowy

Czy Zamawiający zgadza się zapisać możliwość zmiany cen w przypadku przekraczającej 3% zmiany średniego kursu NBP walut EUR lub USD w stosunku do kursu z dnia zawarcia umowy oraz w przypadku gdy suma miesięcznych wskaźników cen i usług konsumpcyjnych opublikowanych przez Prezesa GUS za okres od dnia zawarcia umowy przekroczy 3%?

**Odpowiedź: Zamawiający pozostawia zapisy umowy bez zmian.**

### Pytanie nr 24 – dot. Projektu umowy

Zważywszy na treść § 1 wzoru umowy, jaką minimalną ilość towarów (jaki procent ilości wskazanych w SIWZ) Zamawiający na pewno zamówi?

**Odpowiedź: Zamawiający w projekcie umowy zawarł zapis w §7 ust. 5 umowy „Zamawiającemu przysługuje prawo do niezrealizowania pełnego przedmiotu umowy w zakresie rzeczowym i ilościowym. Zamawiający zastrzega sobie prawo realizowania Zamówień w ilościach uzależnionych od rzeczywistych potrzeb oraz do ograniczenia zamówienia w zakresie rzeczowym i ilościowym. Z tego tytułu Wykonawcy nie przysługuje żadne roszczenie. Zamawiający zobowiązuje się do zrealizowania przedmiotu umowy w wysokości minimalnej 60% wartości brutto umowy określonej w § 1 ust. 2.”**

### Pytanie nr 25 – dot. Projektu umowy

Czy za dni robocze w rozumieniu wzoru umowy będą uważane dni od poniedziałku do piątku, za wyjątkiem dni ustawowo wolnych od pracy?

**Odpowiedź: Tak, za dni robocze będą uważane dni od poniedziałku do piątku, za wyjątkiem dni ustawowo wolnych od pracy.**

### Pytanie nr 26 – dot. Pakietu nr 3 poz. 1

Prosimy Zamawiającego o dopuszczenie w Pakiecie nr 3:

Zestawu serwet jałowych uniwersalnych wzmocniony o składzie:

- 1 x Serweta na stół instrumentalny 150x 190cm wykonana z włókniyny SMS oraz folii PE. Serweta stanowi owinięcie zestawu.
- 1 x Serweta czerwona na stolik Mayo 80 x 145cm. Serweta nie jest składana teleskopowo.
- 1 x Serweta przylepna 150 x 240cm – „górna”, gramatura 56g/m<sup>2</sup>. Strefa przylepna o wymiarach 180 x 5cm zawiera wzmocnienie o wymiarze 25 x 60cm, o gramaturze 110 g/m<sup>2</sup> i współczynniku absorpcji 450% masy własnej.
- 1 x Serweta przylepna 170 x 180cm – „dolna”, gramatura 56g/m<sup>2</sup>. Strefa przylepna o wymiarach 100 x 5cm zawiera wzmocnienie o wymiarze 25 x 60cm, o gramaturze 110 g/m<sup>2</sup> i współczynniku absorpcji 450% masy własnej.
- 2 x Serweta przylepna 75 x 90cm – „boczna”, gramatura 56g/m<sup>2</sup>. Strefa przylepna o wymiarach 90 x 5cm zawiera wzmocnienie o wymiarze 25 x 40cm, o gramaturze 110 g/m<sup>2</sup> i współczynniku absorpcji 450% masy własnej.
- 4 x Ręcznik chłonny, wykonany z gofrowanej celulozy o wymiarach 40 x 40 cm
- 4 x Taśma przylepna OP o wymiarze 10 x 25cm, wykonana z włókniyny SMS o gramaturze 45g/m<sup>2</sup>, jednostronnie pokrytej klejem.

**Odpowiedź: Zgodnie z SWZ.**

### Pytanie nr 27 – dot. Pakietu nr 3 poz. 1

Prosimy Zamawiającego o dopuszczenie w Pakiecie nr 3:

Zestaw serwet jałowych uniwersalnych o składzie:

- 1 x serweta z przylepcem 150 x 240cm - serweta górna, wykonana z dwuwarstwowej, bilaminowanej włókniyny hydrofilowej Spunbond 56 ± 4 g/m<sup>2</sup>. Przylepiec o długości 100 cm umieszczony na boku długości 230cm. Serweta służy do przykrycia górnej części pacjenta podczas zabiegu chirurgicznego.
- 1 x serweta z przylepcem 150 x 200cm - serweta dolna, wykonana z dwuwarstwowej, bilaminowanej włókniyny hydrofilowej Spunbond 56 ± 4 g/m<sup>2</sup>. Przylepiec o długości 100cm umieszczony na boku o długości 150cm. Serweta służy do przykrycia dolnej części pacjenta podczas zabiegu chirurgicznego.
- 2 x serweta z przylepcem 75 x 90cm - serweta boczna, z organizerami kabli, wykonana z bilaminowanej włókniyny hydrofilowej Biflex o gramaturze 56 ± 4 g/m<sup>2</sup>. Przylepiec o długości 90 cm pasek umieszczony na boku długości 90 cm.



- 4 x ręcznik chłonny 40 x 40cm - używane przez lekarza do suszenia rąk po umyciu przed operacją chirurgiczną
- 1 x taśma samoprzylepna 10 x 50cm - używana jako dodatkowy klej podczas zabiegu chirurgicznego. Może być używana do przytrzymywania kabli lub serwet.
- 1 x serweta na stół instrumentalny 140 x 190cm - wykonana z folii PE oraz włókniny, służy do przykrycia nieużywanego stołu narzędzi przed zabiegiem chirurgicznym. Stanowi również owinięcie całego zestawu.
- 1 x osłona wzmocniona na stół Mayo 80 x 145cm - wykonana z folii PE oraz włókniny, służy do utylizacji i przenoszenia odpadów pozostałych po operacji chirurgicznej.

**Odpowiedź: Zgodnie z SWZ.**

**Pytanie nr 28 – dot. Pakietu nr 1 poz. 7**

Prosimy Zamawiającego o dopuszczenie zestawu z serwetą z wycięciem „U” większą niż wymagana tj. w wymiarze 225x280cm, spełniającego pozostałe wymagania SWZ.

**Odpowiedź: Zamawiający wyraża zgodę.**

**Pytanie nr 29 – dot. Pakietu nr 5 poz. 1**

Prosimy o dopuszczenie zaferowania sterylnego fartucha chirurgicznego wykonanego z włókniny SMMS o gramaturze 35 g/m<sup>2</sup>, z trokami o długości min. 45 cm i 35 cm; z tyłu, w okolicach szyi, zapięcie na rzep min. 3 cm x 6 cm i min. 3 cm x 13 cm. Oznakowanie rozmiaru w postaci naklejki naklejone na fartuchu, pozwalające na identyfikację przed rozłożeniem (brak informacji o zgodności z normą 13795 oraz zakresie procedur). Do każdego fartucha dołączone 2 ręczniki 30 x 40 cm. Fartuch podwójnie pakowany ze sterylnym opakowaniem wewnętrznym - papier krepowy. Na opakowaniu 4 etykiety samoprzylepne dla potrzeb dokumentacji: 2 etykiety zawierające nr katalogowy, LOT, datę ważności, dane producenta i kod kreskowy oraz 2 etykiety zawierające nr katalogowy, LOT, datę ważności, dane producenta i kod QR .

Odporność na przenikanie cieczy min. 150 cm H<sub>2</sub>O, wytrzymałość na wypychanie na sucho min. 155 kPa, wytrzymałość na rozciąganie na mokro min. 130 N w strefie krytycznej.

Fartuch dostępny w rozmiarach: S/M, L, XL, XL Long i XXL. Pozostałe parametry zgodne z SWZ.

**Odpowiedź: Zgodnie z SWZ.**

**Pytanie nr 30 – dot. Pakietu nr 5 poz. 2**

Prosimy o dopuszczenie zaferowania sterylnego fartucha chirurgicznego wykonanego z włókniny SMMS o gramaturze 35 g/m<sup>2</sup>, z trokami o długości min. 45 cm i 35 cm; z tyłu, w okolicach szyi, zapięcie na rzep min. 3 cm x 6 cm i min. 3 cm x 13 cm. Oznakowanie rozmiaru w postaci naklejki naklejone na fartuchu, pozwalające na identyfikację przed rozłożeniem (brak informacji o zgodności z normą 13795 oraz zakresie procedur). Do każdego fartucha dołączone 2 ręczniki 30 x 40 cm o gramaturze 65 g/m<sup>2</sup> . Fartuch podwójnie pakowany ze sterylnym opakowaniem wewnętrznym - papier krepowy. Na opakowaniu 4 etykiety samoprzylepne dla potrzeb dokumentacji: 2 etykiety zawierające nr katalogowy, LOT, datę ważności, dane producenta i kod kreskowy oraz 2 etykiety zawierające nr katalogowy, LOT, datę ważności, dane producenta i kod QR .

Odporność na przenikanie cieczy min. 37 cm H<sub>2</sub>O, wytrzymałość na wypychanie na sucho min. 160 kPa, wytrzymałość na rozciąganie na mokro min. 85 N.

Fartuch dostępny w rozmiarach: S/M, L, XL, XL Long i XXL. Pozostałe parametry zgodne z SWZ.

**Odpowiedź: Zgodnie z SWZ.**

**Pytanie nr 31 – dot. Pakietu nr 5 poz. 3**

Prosimy o dopuszczenie zaferowanie sterylnego fartucha chirurgicznego z trokami o długości min. 45 cm i 35 cm; z tyłu, w okolicach szyi, zapięcie na rzep min. 3 cm x 6 cm i min. 3 cm x 13 cm. Oznakowanie rozmiaru w postaci naklejki naklejone na fartuchu, pozwalające na identyfikację przed rozłożeniem (brak informacji o zgodności z normą 13795 oraz zakresie procedur). Do każdego fartucha dołączone 2 ręczniki 30 x 40 cm o gramaturze 65 g/m<sup>2</sup>. Fartuch podwójnie pakowany ze sterylnym opakowaniem wewnętrznym - papier krepowy. Na opakowaniu 4 etykiety samoprzylepne dla potrzeb dokumentacji: 2 etykiety zawierające nr katalogowy, LOT, datę ważności, dane producenta i kod kreskowy oraz 2 etykiety zawierające nr katalogowy, LOT, datę ważności, dane producenta i kod QR.

Odporność na przenikanie cieczy min. 26 cm H<sub>2</sub>O, wytrzymałość na wypychanie na sucho min. 120 kPa, wytrzymałość na rozciąganie na mokro min. 50N.

Dostępny w rozmiarach: S/M, L, XL, XXL i XL long. Pozostałe parametry zgodne z SWZ.

**Odpowiedź: Zgodnie z SWZ.**





**Pytanie nr 32 – dot. Pakietu nr 8 poz. 2**

Prosimy o dopuszczenie zaoferowania fartucha o zapięciach na rzepy 3cm x 13 cm i 3 cm x 6 cm, spełniającego pozostałe wymagania SWZ.

**Odpowiedź: Zamawiający wyraża zgodę.**

**Pytanie nr 33 – dot. Pakietu nr 16 poz. 1**

Prosimy o dopuszczenie zaoferowania folii chirurgicznej o powierzchni lepnej 15 x 20 cm, spełniającej pozostałe wymagania SWZ.

**Odpowiedź: Zamawiający wyraża zgodę.**

**Pytanie nr 34 – dot. Pakietu nr 16 poz. 4**

Prosimy o dopuszczenie zaoferowania folii chirurgicznej o powierzchni lepnej 40 x 35 cm, spełniającej pozostałe wymagania SWZ.

**Odpowiedź: Zamawiający wyraża zgodę.**

**Pytanie nr 35 – dot. Pakietu nr 16 poz. 5**

Prosimy o dopuszczenie zaoferowania folii chirurgicznej o powierzchni lepnej 45 x 50 cm, spełniającej pozostałe wymagania SWZ.

**Odpowiedź: Zamawiający wyraża zgodę.**

**Pytanie nr 36 – dot. Pakietu nr 5 poz. 1**

Czy Zamawiający wyrazi zgodę na zaoferowanie jednorazowego, jałowego, pełnobarierowego fartucha chirurgicznego wykonanego z ciemnoniebieskiej włókniny hydrofobowej SSMMS o gramaturze min. 35 g/m<sup>2</sup>, antystatycznej, repelentnej wobec alkoholu, 1 klasa palności. Wzmocniony na rękawach, w okolicy brzucha i klatki piersiowej chłonnym i nieprzemakalnym dwuwarstwowym laminatem o gramaturze min. 38 g/m<sup>2</sup>. Rękaw zakończony elastycznym mankietem z dzianiny. Tylne części fartucha zachodzą na siebie. Posiada 4 wszywane troki o długości min.45 cm, 2 zewnętrzne troki umiejscowione w specjalnym kartoniku umożliwiającym zawiązanie ich zgodnie z procedurami postępowania aseptycznego. Dodatkowo zapięcie w okolicy karku na rzep o długości min. 9,5 na jednej części fartucha i min. 5 cm na drugiej części fartucha. Szwy wykonane techniką ultradźwiękową. Oznaczenie rozmiaru poprzez nadruk z rozmiarówką widoczny zaraz po wyjęciu fartucha z opakowania. Do każdego fartucha dołączone dwa ręczniki o wymiarach min. 30 cm x 30 cm, gramatura min. 56 g/m<sup>2</sup>. Fartuch wraz z ręcznikami zawinięty w papier krepowy o wymiarach 55 x 55 cm. Odporność na przenikanie cieczy w miejscach wzmocnionych 175 cm H<sub>2</sub>O, wytrzymałość na wypychanie na sucho 162 kPa, wytrzymałość na rozciąganie na mokro min. 80,3 N - parametry w strefie krytycznej. Opakowanie typu papier-folia typu Multivac posiadające min. 2 naklejki typu TAG, służące do wklejenia w dokumentacji medycznej. Spełnia wymagania aktualnej normy PN-EN 13795-1:2019. Rozmiar: M, L, XL, XXL?

**Odpowiedź: Zamawiający wyraża zgodę.**

**Pytanie nr 37 – dot. Pakietu nr 5 poz. 2**

Czy Zamawiający wyrazi zgodę na zaoferowanie jednorazowego, jałowego, pełnobarierowego fartucha chirurgicznego standard wykonanego z ciemnoniebieskiej włókniny hydrofobowej SSMMS o gramaturze min.35 g/m<sup>2</sup>, antystatycznej, repelentnej wobec alkoholu, 1 klasa palności. Rękaw zakończony elastycznym mankietem z dzianiny. Tylne części fartucha zachodzą na siebie. Posiada 4 wszywane troki o długości min.45 cm, 2 zewnętrzne troki umiejscowione w specjalnym kartoniku umożliwiającym zawiązanie ich zgodnie z procedurami postępowania aseptycznego. Dodatkowo zapięcie w okolicy karku na rzep o długości min. 9,5 cm na jednej części fartucha i min. 5 cm na drugiej części fartucha. Szwy wykonane techniką ultradźwiękową. Oznaczenie rozmiaru poprzez nadruk z rozmiarówką, widoczny zaraz po wyjęciu fartucha z opakowania. Do każdego fartucha dołączone dwa ręczniki o wymiarach min. 30 cm x 30 cm, gramatura min. 56 g/m<sup>2</sup>. Fartuch wraz z ręcznikami zawinięty w papier krepowy o wymiarach 55 cm x 55 cm. Odporność na przenikanie cieczy >40 cm H<sub>2</sub>O, wytrzymałość na wypychanie na sucho 162 kPa, wytrzymałość na rozciąganie na mokro 80,3 N. Opakowanie typu papier-folia typu Multivac, posiadające min. 2 naklejki typu TAG, służące do wklejenia w dokumentacji medycznej. Spełnia wymagania aktualnej normy PN-EN 13795-1:2019. Rozmiar: M, L, XL, XXL.?

**Odpowiedź: Zamawiający wyraża zgodę.**

**Pytanie nr 38 – dot. Pakietu nr 5 poz. 3**

Czy Zamawiający wyrazi zgodę na zaoferowanie jednorazowego, jałowego, pełnobarierowego, fartucha chirurgicznego wykonanego z miękkiej, oddychającej, antystatycznej i repelentnej wobec alkoholu, 1 klasa palności, włókniny typu



Spunlace o gramaturze 68 g/m<sup>2</sup>. Rękaw zakończony elastycznym mankietem z dzianiny poliestrowej. Tylne części fartucha zachodzą na siebie. Posiada 4 wszywane troki o długości min. 44 cm, 2 zewnętrzne troki umiejscowione w specjalnym kartoniku umożliwiającym zawiązanie ich zgodnie z procedurami postępowania aseptycznego. Dodatkowo zapięcie w okolicy karku na rzep o długości 9,5 cm na jednej części fartucha i 5 cm na drugiej części fartucha. Szwy wykonane techniką tradycyjnego podwójnego szwu. Oznaczenie rozmiaru poprzez nadruk z rozmiarówką, widoczny zaraz po wyjęciu fartucha z opakowania. Do każdego fartucha dołączone dwa ręczniki o wymiarach min. 30 cm x 30 cm, gramatura min. 56 g/m<sup>2</sup>. Fartuch wraz z ręcznikami zawinięty w papier krepowy o wymiarach min. 55 cm x 55 cm. Odporność na przenikanie cieczy 22,5 cm H<sub>2</sub>O, wytrzymałość na wypychanie na sucho 320 kPa, wytrzymałość na rozciąganie na mokro 202 N. Opakowanie typu papier-folia, typu Multivac, posiadające min. 2 naklejki typu TAG, służące do wklejenia w dokumentacji medycznej. Spełnia wymagania aktualnej normy PN-EN 13795 1-3. Rozmiar: M, L, XL, XXL?

**Odpowiedź: Zamawiający wyraża zgodę.**

**Pytanie nr 39 – dot. Pakietu nr 8 poz. 1**

Zwracamy się z prośbą o wyłączenie poz. 1 do osobnego pakietu w celu umożliwienia złożenia oferty konkurencyjnej cenowo, co pozwoli Szpitalowi na uważne wydatkowanie środków publicznych.

**Odpowiedź: Zgodnie z SWZ.**

**Pytanie nr 40 – dot. Pakietu nr 8 poz. 2**

Czy Zamawiający wyrazi zgodę na zaoferowanie jednorazowego sterylnego fartucha chirurgicznego, wykonanego z miękkiej, przewiewnej, antystatycznej, repelentnej wobec alkoholu włókniny typu SPUNLACE 68 g/m<sup>2</sup> – odporność na przenikanie cieczy (wg EN ISO 20811) na całej powierzchni min 22,5 cm H<sub>2</sub>O. Odporność na wypychanie (wg EN ISO 13938-1) na sucho/mokro odpowiednio min. 300/ 250 kPa. Fartuch złożony w sposób zapewniający aseptyczną aplikację, wiązany na troki wewnętrzne oraz troki zewnętrzne z kartonikiem, z tyłu w okolicach szyi, zapięcie na rzepy nie mniejsze niż 3 x 9,5 cm i 3 x 5 cm, mankiety o długości min. 7,5 cm, wykonane z poliestru. Fartuch podwójnie pakowany ze sterylnym opakowaniem wewnętrznym z włókniny celulozowej, min. 2 ręczniki wysoko chłonne o wymiarach min. 30 x 40 cm. Indywidualne oznakowanie rozmiaru w postaci nadruku na fartuchu, pozwalające na identyfikację przed rozłożeniem. Fartuch zgodny z normą PN EN 13795 wymagania standardowe. Rozmiary fartucha jednocześnie oznaczające jego długość (+/- 5 cm): 120 cm- M, 130 cm- L, 140- XL, 152 cm- XXL. Na opakowaniu etykieta produktu zawierająca nazwę produktu, rozmiar, oznaczenie sterylizacji EO. Fartuch w 1 klasie palności wg 16CFR Part 1610.. Na opakowaniu zewnętrznym min. 2 etykiety samoprzylepne dla potrzeb dokumentacji z nr REF, LOT i datą ważności i kodem kreskowym

**Odpowiedź: Zamawiający wyraża zgodę.**

**Pytanie nr 41 – dot. Pakietu nr 8 poz. 3**

Zwracamy się z prośbą o wyłączenie poz. 2 do osobnego pakietu w celu umożliwienia złożenia oferty konkurencyjnej cenowo, co pozwoli Szpitalowi na uważne wydatkowanie środków publicznych.

**Odpowiedź: Zgodnie z SWZ.**

**Pytanie nr 42 – dot. Pakietu nr 1 poz. 1 składowa 2**

Czy zamawiający dopuści ręcznik 30 x 30 cm?

**Odpowiedź: Zgodnie z SWZ.**

**Pytanie nr 43 – dot. Pakietu nr 1 poz. 1 składowa 3**

Czy zamawiający dopuści fartuch wykonany z trójwarstwowej włókniny SMS, odporność na przenikanie cieczy pow. 20 cm H<sub>2</sub>O, reszta parametrów zgodnie ze specyfikacją?

**Odpowiedź: Zamawiający nie wyraża zgody.**

**Pytanie nr 44 – dot. Pakietu nr 1 poz. 1 składowa 4**

Czy zamawiający dopuści wzmocnienie włókninowe o wym. 60 x 145 cm, łączna gramatura serwety 80g/m<sup>2</sup>?

**Odpowiedź: Zgodnie z SWZ.**

**Pytanie nr 45 – dot. Pakietu nr 1 poz. 1 składowa 5**

Czy zamawiający dopuści fartuch wykonany z trójwarstwowej włókniny SMS, odporność na przenikanie cieczy pow. 20 cm H<sub>2</sub>O, długość 157 cm, reszta zgodnie z wymaganiami?

**Odpowiedź: Zgodnie z SWZ.**



**Pytanie nr 46 – dot. Pakietu nr 1 poz. 1 składowa 6**

Czy zamawiający dopuści gramaturę 60g/m<sup>2</sup>?

**Odpowiedź: Zamawiający wyraża zgodę, pod warunkiem zachowania pozostałych wymaganych parametrów.**

**Pytanie nr 47 – dot. Pakietu nr 1 poz. 1 składowa 7**

Czy zamawiający dopuści osłonę na kończyne w rozmiarze 35 x 120 cm, oraz przyklepne taśmy 10 x 50 cm wykonane z włókniny?

**Odpowiedź: Zamawiający wyraża zgodę na rozmiar osłony 35x120, pod warunkiem zachowania pozostałych wymaganych parametrów, taśmy zgodnie z SWZ.**

**Pytanie nr 48 – dot. Pakietu nr 1 poz. 1 składowa 8**

Czy zamawiający dopuści gramaturę 60g/m<sup>2</sup>?

**Odpowiedź: Zamawiający wyraża zgodę, pod warunkiem zachowania pozostałych wymaganych parametrów.**

**Pytanie nr 49 – dot. Pakietu nr 1 poz. 1 składowa 9**

Czy zamawiający dopuści serwetę 230 x 260 cm z wycięciem U o wymiarze 20 x 100 cm wykonana z dwuwarstwowego laminatu o gramaturze 60g/m<sup>2</sup>, ze wzmocnieniem w polu krytycznym. Łączna gramatura w obszarze wzmocnionym 140g/m<sup>2</sup>?

**Odpowiedź: Zamawiający wyraża zgodę, pod warunkiem zachowania pozostałych wymaganych parametrów.**

**Pytanie nr 50 – dot. Pakietu nr 1 poz. 1 składowa 10**

Czy zamawiający dopuści serwetę samoprzylepna o wymiarach 230cm x 260cm, wzmocniona z wycięciem "U" o wymiarach 20cm x 100 cm, wykonana z chłonnego i nieprzemakalnego dwuwarstwowego laminatu o gramaturze 60 g/m<sup>2</sup> oraz warstwy chłonnej w strefie krytycznej o gramaturze 80 g/m<sup>2</sup>, dodatkowo zintegrowana z organizatorami przewodów. Łączna gramatura serwetę w strefie krytycznej 140 g/m<sup>2</sup>?

**Odpowiedź: zgodnie z SWZ.**

**Pytanie nr 51 – dot. Pakietu nr 1 poz. 1 składowa 11**

czy zamawiający dopuści taśmę 10 x 50 cm?

**Odpowiedź: Zamawiający wyraża zgodę, pod warunkiem zachowania pozostałych wymaganych parametrów.**

**Pytanie nr 52 – dot. Pakietu nr 1 poz. 1 składowa 16**

Czy zamawiający dopuści opaskę typu Lenkelast?

**Odpowiedź: zgodnie z SWZ.**

**Pytanie nr 53 – dot. Pakietu nr 1 poz. 1**

Czy zamawiający dopuści składowe nr 12 i 16 umieszczone w papierowej torebce?

**Odpowiedź: Zamawiający wyraża zgodę, pod warunkiem zachowania pozostałych wymaganych parametrów.**

**Pytanie nr 54 – dot. Pakietu nr 1 poz. 1**

Czy zamawiający dopuści etykietę z przyklepnymi etykietami do dokumentacji medycznej umieszczoną wewnątrz opakowania zestawu?

**Odpowiedź: Zamawiający nie wyraża zgody.**

**Pytanie nr 55 – dot. Pakietu nr 1 poz. 2 składowa 2**

Czy zamawiający dopuści ręcznik 30 x 30 cm?

**Odpowiedź: Zgodnie z SWZ.**



**Pytanie nr 56 – dot. Pakietu nr 1 poz. 2 składowa 3**

Czy zamawiający dopuści fartuch wykonany z trójwarstwowej włókniny SMS, odporność na przenikanie cieczy pow. 20 cm H<sub>2</sub>O, reszta parametrów zgodnie ze specyfikacją?

**Odpowiedź: Zamawiający nie wyraża zgody.**

**Pytanie nr 57 – dot. Pakietu nr 1 poz. 2 składowa 4**

Czy zamawiający dopuści wzmocnienie włókninowe o wym. 60 x 145 cm, łączna gramatura serwety 80g/m<sup>2</sup>?

**Odpowiedź: Zgodnie z SWZ.**

**Pytanie nr 58 – dot. Pakietu nr 1 poz. 2 składowa 5**

Czy zamawiający dopuści fartuch wykonany z trójwarstwowej włókniny SMS, odporność na przenikanie cieczy pow. 20 cm H<sub>2</sub>O, długość 157 cm, reszta zgodnie z wymaganiami?

**Odpowiedź: Zamawiający nie wyraża zgody.**

**Pytanie nr 59 – dot. Pakietu nr 1 poz. 2 składowa 6**

Czy zamawiający dopuści gramaturę 60g/m<sup>2</sup>?

**Odpowiedź: Zamawiający wyraża zgodę, pod warunkiem zachowania pozostałych wymaganych parametrów.**

**Pytanie nr 60 – dot. Pakietu nr 1 poz. 2 składowa 7**

Czy zamawiający dopuści osłonę na kończynę o wymiarach 30 x 60 cm z przylepną taśmą włókninową 10 x 50 cm?

**Odpowiedź: Zamawiający wyraża zgodę na rozmiar osłony 30x60, pod warunkiem zachowania pozostałych wymaganych parametrów, taśmy zgodnie z SWZ.**

**Pytanie nr 61 – dot. Pakietu nr 1 poz. 2 składowa 8**

Czy zamawiający dopuści gramaturę 60g/m<sup>2</sup>?

**Odpowiedź: Zamawiający wyraża zgodę, pod warunkiem zachowania pozostałych wymaganych parametrów.**

**Pytanie nr 62 – dot. Pakietu nr 1 poz. 2 składowa 9**

Czy zamawiający dopuści serwetę 230 x 300 cm wykonaną z dwuwarstwowego laminatu o gramaturze 60g/m<sup>2</sup>, z samouszczelniającym się otworem o średnicy 7 cm i wzmocnieniem w strefie krytycznej? Łączna gramatura w strefie wzmocnionej 140g/m<sup>2</sup>?

**Odpowiedź: Zgodnie z SWZ.**

**Pytanie nr 63 – dot. Pakietu nr 1 poz. 2 składowa 10**

czy zamawiający dopuści taśmę 10 x 50 cm?

**Odpowiedź: Zamawiający wyraża zgodę, pod warunkiem zachowania pozostałych wymaganych parametrów.**

**Pytanie nr 64 – dot. Pakietu nr 1 poz. 2**

Czy zamawiający dopuści składowe od 10 do 14 umieszczone w papierowej torebce?

**Odpowiedź: Zamawiający wyraża zgodę, pod warunkiem zachowania pozostałych wymaganych parametrów.**

**Pytanie nr 65 – dot. Pakietu nr 1 poz. 2**

Czy zamawiający dopuści etykietę z przylepnymi etykietami do dokumentacji medycznej umieszczoną wewnątrz opakowania zestawu?

**Odpowiedź: Zamawiający nie wyraża zgody.**

**Pytanie nr 66 – dot. Pakietu nr 1 poz. 3 składowa 2**

Czy zamawiający dopuści ręcznik 30 x 30 cm?

**Odpowiedź: Zgodnie z SWZ.**



**Pytanie nr 67 – dot. Pakietu nr 1 poz. 3 składowa 3**

Czy zamawiający dopuści fartuch wykonany z trójwarstwowej włókniny SMS, odporność na przenikanie cieczy pow. 20 cm H<sub>2</sub>O, reszta parametrów zgodnie ze specyfikacją?

**Odpowiedź: Zamawiający nie wyraża zgody.**

**Pytanie nr 68 – dot. Pakietu nr 1 poz. 3 składowa 4**

Czy zamawiający dopuści wzmocnienie włókninowe o wym. 60 x 145 cm, łączna gramatura serwety 80g/m<sup>2</sup>?

**Odpowiedź: Zgodnie z SWZ.**

**Pytanie nr 69 – dot. Pakietu nr 1 poz. 3 składowa 5**

Czy zamawiający dopuści osłonę składaną teleskopowo 14 x 250 cm?

**Odpowiedź: Zgodnie z SWZ.**

**Pytanie nr 70 – dot. Pakietu nr 1 poz. 3 składowa 6**

Czy zamawiający dopuści osłonę na kończynę o wymiarach 30 x 60 cm z przyklepną taśmą włókninową 10 x 50 cm?

**Odpowiedź: Zamawiający wyraża zgodę na rozmiar osłony 30x60, pod warunkiem zachowania pozostałych wymaganych parametrów, taśmy zgodnie z SWZ.**

**Pytanie nr 71 – dot. Pakietu nr 1 poz. 3 składowa 7**

czy zamawiający dopuści taśmę 10 x 50 cm?

**Odpowiedź: Zamawiający wyraża zgodę, pod warunkiem zachowania pozostałych wymaganych parametrów.**

**Pytanie nr 72 – dot. Pakietu nr 1 poz. 3 składowa 8**

Czy zamawiający dopuści gramaturę 60g/m<sup>2</sup>?

**Odpowiedź: Zamawiający wyraża zgodę, pod warunkiem zachowania pozostałych wymaganych parametrów.**

**Pytanie nr 73 – dot. Pakietu nr 1 poz. 3 składowa 9**

Czy zamawiający dopuści serwetę 230 x 300 cm wykonaną z dwuwarstwowego laminatu o gramaturze 60g/m<sup>2</sup>, z samouszczelniającym się otworem o średnicy 7 cm i wzmocnieniem w strefie krytycznej? Łączna gramatura w strefie wzmocnionej 140g/m<sup>2</sup>?

**Odpowiedź: Zgodnie z SWZ.**

**Pytanie nr 74 – dot. Pakietu nr 1 poz. 3**

Czy zamawiający dopuści składowe od 10 do 14 umieszczone w papierowej torebce?

**Odpowiedź: Zamawiający wyraża zgodę, pod warunkiem zachowania pozostałych wymaganych parametrów.**

**Pytanie nr 75 – dot. Pakietu nr 1 poz. 3**

Czy zamawiający dopuści etykietę z przyklepnymi etykietami do dokumentacji medycznej umieszczoną wewnątrz opakowania zestawu?

**Odpowiedź: Zamawiający nie wyraża zgody.**

**Pytanie nr 76 – dot. Pakietu nr 1 poz. 4 składowa 2**

Czy zamawiający dopuści ręcznik 30 x 30 cm?

**Odpowiedź: Zgodnie z SWZ.**

**Pytanie nr 77 – dot. Pakietu nr 1 poz. 4 składowa 3**

Czy zamawiający dopuści wzmocnienie o wym. 60 x 140 cm?

**Odpowiedź: Zgodnie z SWZ.**

**Pytanie nr 78 – dot. Pakietu nr 1 poz. 4 składowa 4**

Czy zamawiający dopuści gramaturę 60g/m<sup>2</sup> ?



Szpital Miejski św. Jana Pawła II w Elblągu<sup>®</sup>

ul. Komeńskiego 35 ; 82-300 Elbląg

tel. 55 230-41-84 , fax. 55 230-41-50

[https://platformazakupowa.pl/pn/szpitalmiejski\\_elblag](https://platformazakupowa.pl/pn/szpitalmiejski_elblag) [www.szpitalspecjalistyczny.elblag.pl](http://www.szpitalspecjalistyczny.elblag.pl) e-mail: [zamowienia@szpitalmiejski.elblag.pl](mailto:zamowienia@szpitalmiejski.elblag.pl)

Postępowanie w trybie przetargu nieograniczonego na dostawy obłożeń operacyjnych, odzieży ochronnej – jednorazowego użytku

Nr sprawy:

ZP/5/2022

**Odpowiedź: Zamawiający wyraża zgodę, pod warunkiem zachowania pozostałych wymaganych parametrów.**

**Pytanie nr 79 – dot. Pakietu nr 1 poz. 4 składowa 5**

Czy zamawiający dopuści osłonę na kończynę o wymiarach 30 x 60 cm z przylepną taśmą włókninową 10 x 50 cm?

**Odpowiedź: Zamawiający wyraża zgodę na rozmiar osłony 30x60, pod warunkiem zachowania pozostałych wymaganych parametrów, taśmy zgodnie z SWZ.**

**Pytanie nr 80 – dot. Pakietu nr 1 poz. 4 składowa 6**

Czy zamawiający dopuści serwetę 230 x 320 cm wykonaną z dwuwarstwowego laminatu o gramaturze 60g/m<sup>2</sup>, z samouszczelniającym się otworem o średnicy 7cm, zintegrowana z torbą do przechwytywania płynów z otworem o średnicy 7cm, zintegrowana z organizatorami przewodów?

**Odpowiedź: Zgodnie z SWZ.**

**Pytanie nr 81 – dot. Pakietu nr 1 poz. 4**

Czy zamawiający dopuści taśmy przylepne bez możliwości repozycjonowania?

**Odpowiedź: Zamawiający nie wyraża zgody.**

**Pytanie nr 82 – dot. Pakietu nr 1 poz. 4**

Czy zamawiający dopuści materiał obłożenia o odporności na wypychanie na mokro 100 kPa?

**Odpowiedź: Zamawiający nie wyraża zgody.**

**Pytanie nr 83 – dot. Pakietu nr 1 poz. 5 składowa 2**

Czy zamawiający dopuści ręcznik 30 x 30 cm?

**Odpowiedź: Zgodnie z SWZ.**

**Pytanie nr 84 – dot. Pakietu nr 1 poz. 5 składowa 3**

Czy zamawiający dopuści wzmocnienie o wym. 60 x 140 cm?

**Odpowiedź: Zgodnie z SWZ.**

**Pytanie nr 85 – dot. Pakietu nr 1 poz. 5 składowa 4**

Czy zamawiający dopuści gramaturę 60g/m<sup>2</sup> ?

**Odpowiedź: Zamawiający wyraża zgodę, pod warunkiem zachowania pozostałych wymaganych parametrów.**

**Pytanie nr 86 – dot. Pakietu nr 1 poz. 5 składowa 5**

Czy zamawiający dopuści osłonę na kończynę o wymiarach 30 x 60 cm z przylepną taśmą włókninową 10 x 50 cm?

**Odpowiedź: Zamawiający wyraża zgodę na rozmiar osłony 30x60, pod warunkiem zachowania pozostałych wymaganych parametrów, taśmy zgodnie z SWZ.**

**Pytanie nr 87 – dot. Pakietu nr 1 poz. 5 składowa 6**

Czy zamawiający dopuści serwetę 230 x 300 cm wykonaną z dwuwarstwowego laminatu o gramaturze 60g/m<sup>2</sup>, z samouszczelniającym się otworem o średnicy 7 cm i wzmocnieniem w strefie krytycznej? Łączna gramatura w strefie wzmocnionej 140g/m<sup>2</sup>?

**Odpowiedź: Zgodnie z SWZ.**

**Pytanie nr 88 – dot. Pakietu nr 1 poz. 5**

Czy zamawiający dopuści taśmy przylepne bez możliwości repozycjonowania?

**Odpowiedź: Zamawiający nie wyraża zgody.**

**Pytanie nr 89 – dot. Pakietu nr 1 poz. 5**

Czy zamawiający dopuści materiał obłożenia o odporności na wypychanie na mokro 172 kPa?

**Odpowiedź: Zamawiający nie wyraża zgody.**

**Pytanie nr 90 – dot. Pakietu nr 1 poz. 6 składowa 2**

Czy zamawiający dopuści ręcznik 30 x 30 cm?

**Odpowiedź: Zgodnie z SWZ.**



**Pytanie nr 91 – dot. Pakietu nr 1 poz. 6 składowa 3**

Czy zamawiający dopuści wzmocnienie o wym. 60 x 140 cm?

**Odpowiedź: Zgodnie z SWZ.**

**Pytanie nr 92 – dot. Pakietu nr 1 poz. 6 składowa 4**

Czy zamawiający dopuści serwetę 230 x 300 cm wykonaną z dwuwarstwowego laminatu o gramaturze 60g/m<sup>2</sup>, z samouszczelniającym się otworem o średnicy 3,5 cm i wzmocnieniem w strefie krytycznej? Łączna gramatura w strefie wzmocnionej 140g/m<sup>2</sup>?

**Odpowiedź: Zgodnie z SWZ.**

**Pytanie nr 93 – dot. Pakietu nr 1 poz. 6**

Czy zamawiający dopuści taśmy przylepne bez możliwości repozycjonowania?

**Odpowiedź: Zamawiający nie wyraża zgody.**

**Pytanie nr 94 – dot. Pakietu nr 1 poz. 6**

Czy zamawiający dopuści materiał obłożenia o odporności na wypychanie na mokro 172 kPa?

**Odpowiedź: Zamawiający nie wyraża zgody.**

**Pytanie nr 95 – dot. Pakietu nr 1 poz. 7 składowa 2**

Czy zamawiający dopuści ręcznik 30 x 30 cm?

**Odpowiedź: Zgodnie z SWZ.**

**Pytanie nr 96 – dot. Pakietu nr 1 poz. 7 składowa 3**

Czy zamawiający dopuści wzmocnienie wykonane z włókniny o wym. 60 x 140 cm?

**Odpowiedź: Zgodnie z SWZ.**

**Pytanie nr 97 – dot. Pakietu nr 1 poz. 7 składowa 4**

Czy zamawiający dopuści gramaturę 60g/m<sup>2</sup>?

**Odpowiedź: Zamawiający wyraża zgodę, pod warunkiem zachowania pozostałych wymaganych parametrów.**

**Pytanie nr 98 – dot. Pakietu nr 1 poz. 7 składowa 5**

Czy zamawiający dopuści taśmę 10 x 50 cm?

**Odpowiedź: Zamawiający wyraża zgodę, pod warunkiem zachowania pozostałych wymaganych parametrów.**

**Pytanie nr 99 – dot. Pakietu nr 1 poz. 7 składowa 6**

Czy zamawiający dopuści osłonę na kończynę o wymiarze 35 x 120 cm?

**Odpowiedź: Zamawiający wyraża zgodę, pod warunkiem zachowania pozostałych wymaganych parametrów.**

**Pytanie nr 100 – dot. Pakietu nr 1 poz. 7 składowa 7**

Czy zamawiający dopuści taśmy przylepne włókninowe 10 x 50 cm?

**Odpowiedź: Zamawiający nie wyraża zgody.**

**Pytanie nr 101 – dot. Pakietu nr 1 poz. 7 składowa 8**

Czy zamawiający dopuści gramaturę 60g/m<sup>2</sup>?

**Odpowiedź: Zamawiający wyraża zgodę, pod warunkiem zachowania pozostałych wymaganych parametrów.**



**Pytanie nr 102 – dot. Pakietu nr 1 poz. 7 składowa 9**

Czy zamawiający dopuści serwetę 230 x 260 cm z wycięciem U o wymiarze 20 x 100 cm wykonana z dwuwarstwowego laminatu o gramaturze 60g/m<sup>2</sup>, ze wzmocnieniem w polu krytycznym. Łączna gramatura w obszarze wzmocnionym 140g/m<sup>2</sup>?

**Odpowiedź: Zamawiający wyraża zgodę, pod warunkiem zachowania pozostałych wymaganych parametrów.**

**Pytanie nr 103 – dot. Pakietu nr 1 poz. 7 składowa 10**

Czy zamawiający dopuści serwetę samoprzylepna o wymiarach 230cm x 260cm, wzmocniona z wycięciem "U" o wymiarach 20cm x 100 cm, wykonana z chłonnego i nieprzemakalnego dwuwarstwowego laminatu o gramaturze 60 g/m<sup>2</sup> oraz warstwy chłonnej w strefie krytycznej o gramaturze 80 g/m<sup>2</sup>, dodatkowo zintegrowana z organizatorami przewodów. Łączna gramatura serwetki w strefie krytycznej 140 g/m<sup>2</sup>.?

**Odpowiedź: Zamawiający nie wyraża zgody.**

**Pytanie nr 104 – dot. Pakietu nr 1 poz. 7**

Czy zamawiający dopuści taśmy przylepne bez możliwości repozycjonowania?

**Odpowiedź: Zamawiający nie wyraża zgody.**

**Pytanie nr 105 – dot. Pakietu nr 1 poz. 7**

Czy zamawiający dopuści materiał obłożeń o odporności na wypychanie na mokro 172 kPa?

**Odpowiedź: Zamawiający nie wyraża zgody.**

**Pytanie nr 106 – dot. Pakietu nr 1 poz. 8**

Czy Zamawiający dopuści wzmocnioną osłonę na stolik Mayo o wymiarach 80 cm x 140 cm wykonaną z folii PE o gramaturze 50 g/m<sup>2</sup> oraz włókniny chłonnej w obszarze wzmocnionym o wymiarach 60 cm x 140 cm, łączna gramatura w strefie wzmocnionej 80 g/m<sup>2</sup>. Osłona w postaci worka w kolorze czerwonym, składana teleskopowo z zaznaczonym kierunkiem rozwijania ?

**Odpowiedź: Zamawiający nie wyraża zgody.**

**Pytanie nr 107 – dot. Pakietu nr 2**

Czy Zamawiający dopuści zestaw o składzie:

- 1 x serwetki samoprzylepna o wymiarach 150cm x 240cm, taśma samoprzylepna 2,5cm x 80cm
- 1 x serwetki samoprzylepna o wymiarach 180cm x 180cm, taśma samoprzylepna 2,5cm x 80cm
- 2 x serwetki samoprzylepna o wymiarach 75cm x 75cm, wzmocnienie o wymiarach 25 cm x 60 cm, taśma samoprzylepna 2,5cm x 75cm
- 4 x ręcznik chłonny o wymiarach 30 cm x 30 cm
- 1 x taśma samoprzylepna o wymiarach 10 cm x 50 cm
- 1 x wzmocniona osłona (serwetki) na stolik Mayo o wymiarach 80 cm x 145 cm
- 1 x serwetki wzmocniona na stół instrumentalny stanowiąca owinięcie zestawu o wymiarach 150 cm x 190 cm?

**Odpowiedź: Zgodnie z SWZ.**

**Pytanie nr 108 – dot. Pakietu nr 2**

Czy Zamawiający dopuści serwetki wykonane z chłonnego i nieprzemakalnego laminatu dwuwarstwowego o gramaturze 60 g/m<sup>2</sup> w strefie krytycznej wyposażone we wzmocnienie wysokochłonne o gramaturze 80 g/m<sup>2</sup>, zintegrowane z dwoma organizatorami przewodów. Łączna gramatura w strefie wzmocnionej 140 g/m<sup>2</sup>, o odporności na rozerwania sucho/mokro w obszarze krytycznym 180/172 kPa, odporności na penetrację płynów w obszarze krytycznym 197 cm H<sub>2</sub>O, chłonności wzmocnienia min. 680%?

**Odpowiedź: Zgodnie z SWZ.**

**Pytanie nr 109 – dot. Pakietu nr 2**

Czy Zamawiający dopuści zestaw sterylizowany radiacyjnie?

**Odpowiedź: Zamawiający wyraża zgodę.**

**Pytanie nr 110 – dot. Pakietu nr 3**

Czy Zamawiający dopuści zestaw o składzie:





- 1 x serweta samoprzylepna o wymiarach 150cm x 240cm zintegrowana z dwoma organizerami przewodów, taśma lepna 5cm x 85cm niedzielona
- 1 x serweta samoprzylepna o wymiarach 180cm x 180cm zintegrowana z dwoma organizerami przewodów, taśma lepna 5cm x 85cm niedzielona
- 2 x serweta samoprzylepna o wymiarach 75cm x 90cm zintegrowana z dwoma organizerami przewodów, taśma lepna 5cm x 85cm niedzielona
- 4 x ręcznik chłonny o wymiarach 30cm x 30cm
- 1 x taśma samoprzylepna o wymiarach 10cm x 50cm
- 1 x wzmocniona osłona (serweta) na stolik Mayo o wymiarach 80cm x145 cm
- 1 x serweta wzmocniona na stół instrumentalny stanowiąca owinięcie zestawu o wymiarach 150cm x190 cm?

**Odpowiedź: Zgodnie z SWZ.**

**Pytanie nr 111 – dot. Pakietu nr 3**

Czy Zamawiający dopuści zestaw sterylizowany radiacyjnie?

**Odpowiedź: Zamawiający wyraża zgodę.**

**Pytanie nr 112 – dot. Pakietu nr 3**

Czy Zamawiający dopuści serwety wykonane z chłonnego i nieprzemakalnego laminatu dwuwarstwowego o gramaturze 60 g/m<sup>2</sup> zintegrowana z dwoma podwójnymi organizatorami przewodów, odporności na rozerwania sucho/mokro w obszarze krytycznym 120/110 kPa, odporności na penetrację płynów w obszarze krytycznym 120 cm H<sub>2</sub>O, chłonności warstwy zewnętrznej min. 600% ?

**Odpowiedź: Zgodnie z SWZ.**

**Pytanie nr 113 – dot. Pakietu nr 3**

Czy Zamawiający dopuści zestaw o składzie:

- 1 x serweta samoprzylepna o wymiarach 150cm x 230cm, taśma lepna 5cm x 75cm niedzielona
- 1 x serweta samoprzylepna o wymiarach 150cm x 180cm, taśma lepna 5cm x 75cm niedzielona
- 2 x serweta samoprzylepna o wymiarach 75cm x 90cm, taśma lepna 5cm x 75cm niedzielona
- 4 x ręcznik chłonny o wymiarach 30 cm x 30 cm
- 1 x taśma samoprzylepna o wymiarach 10 cm x 50 cm
- 1 x wzmocniona osłona (serweta) na stolik Mayo o wymiarach 80 cm x 145 cm
- 1 x serweta wzmocniona na stół instrumentalny stanowiąca owinięcie zestawu o wymiarach 150 cm x 190

cm?

**Odpowiedź: Zamawiający wyraża zgodę.**

**Pytanie nr 114 – dot. Pakietu nr 3**

Czy Zamawiający dopuści serwety samoprzylepne wykonane z chłonnego i nieprzemakalnego laminatu dwuwarstwowego o gramaturze 60 g/m<sup>2</sup>, odporności na rozerwania sucho/mokro w obszarze krytycznym 125/120 kPa, odporności na penetrację płynów w obszarze krytycznym 130 cm H<sub>2</sub>O, chłonności wzmocnienia min. 600% ?

**Odpowiedź: Zgodnie z SWZ.**

**Pytanie nr 115 – dot. Pakietu nr 4 poz.1**

Czy Zamawiający dopuści zestaw o składzie:

Serweta wykonana z hydrofobowej włókniny trójwarstwowej typu SMS o gramaturze 50 g/m<sup>2</sup>, w strefie krytycznej wyposażona we wzmocnienie wysokochłonne o gramaturze 80 g/m<sup>2</sup>, zintegrowane z organizatorami przewodów, o odporności na rozerwania sucho/mokro w obszarze krytycznym 205.6/199.4 kPa, odporności na penetrację płynów w obszarze krytycznym 110 cm H<sub>2</sub>O, chłonności wzmocnienia min. 680%

- 1 x serweta samoprzylepna o wymiarach 150 cm x 200 cm , z wycięciem "U" o wymiarach 6 cm x 65 cm
- 1 x serweta samoprzylepna o wymiarach 150 cm x 180 cm wykonana z chłonnego i nieprzemakalnego laminatu dwuwarstwowego o gramaturze 56 g/m<sup>2</sup>
- 1 x serweta samoprzylepna o wymiarach 75 cm x 90 cm wykonana z chłonnego i nieprzemakalnego laminatu dwuwarstwowego o gramaturze 56 g/m<sup>2</sup>
- 4 x ręcznik chłonny o wymiarach 30 cm x 30 cm
- 1 x taśma samoprzylepna o wymiarach 10 cm x 50 cm
- 1 x wzmocniona osłona (serweta) na stolik Mayo o wymiarach 80 cm x 140 cm

1 x serweta wzmocniona na stół instrumentalny stanowiąca owinięcie zestawu o wymiarach 150 cm x 190 cm?

**Odpowiedź: Zgodnie z SWZ**



**Pytanie nr 116 – dot. Pakietu nr 4 poz.1 i 2**

Czy Zamawiający dopuści zestaw sterylizowany radiacyjnie?

**Odpowiedź: Zamawiający wyraża zgodę.**

**Pytanie nr 117 – dot. Pakietu nr 4 poz.2**

Czy Zamawiający dopuści zestaw o składzie:

Serweta wykonana z hydrofobowej włókniny trójwarstwowej typu SMS o gramaturze 50 g/m<sup>2</sup>, w strefie krytycznej wyposażona we wzmocnienie wysokochłonne o gramaturze 80 g/m<sup>2</sup>, zintegrowane z organizatorami przewodów, o odporności na rozerwania sucho/mokro w obszarze krytycznym 205.6/199.4 kPa, odporności na penetrację płynów w obszarze krytycznym 110 cm H<sub>2</sub>O, chłonności wzmocnienia min. 680%

- 1 x serweta o wymiarach 200 cm x 300 cm z otworem samouszczelniającym się o średnicy 3,5 cm
- 1 x wzmocniona osłona (serweta) na stolik Mayo o wymiarach 80 cm x 140 cm

1 x serweta wzmocniona na stół instrumentalny stanowiąca owinięcie zestawu o wymiarach 150 cm x 190 cm ?

**Odpowiedź: Zgodnie z SWZ.**

**Pytanie nr 118 – dot. Pakietu nr 4 poz.3**

Czy Zamawiający dopuści zestaw o składzie:

Serweta wykonana z chłonnego i nieprzemakalnego laminatu dwuwarstwowego o gramaturze 56 g/m<sup>2</sup>, odporności na rozerwania sucho/mokro w obszarze krytycznym 108/95 kPa, odporność na penetrację płynów 188 cm H<sub>2</sub>O, chłonność warstwy zewnętrznej min. 350%.

- 1 x serweta 180/270 cm x 220 cm zintegrowana z osłonami na kończyny, z otworem samoprzylepnym w kształcie trapezu o wymiarach 30 cm x 20 cm x 20 cm oraz otworem w okolicy krocza o wymiarach 10 cm x 15 cm zabezpieczonym klapką
- 4 x ręcznik chłonny o wymiarach 30 cm x 30 cm
- 1 x taśma samoprzylepna o wymiarach 10 cm x 50 cm
- 1 x taśma samoprzylepna typu rzep 2 cm x 22 cm
- 1 x osłona na przewody o wymiarach 14 cm x 250 cm
- 1 x wzmocniona osłona (serweta) na stolik Mayo o wymiarach 80 cm x 140 cm
- 1 x serweta wzmocniona na stół instrumentalny stanowiąca owinięcie zestawu o wymiarach 150 cm x 190 cm?

**Odpowiedź: Zgodnie z SWZ.**

**Pytanie nr 119 – dot. Pakietu nr 7 poz.1**

Czy Zamawiający dopuści spodnie wykonane z miękkiej włókniny bawełnopodobnej o gramaturze 47g/m<sup>2</sup> w kolorze niebieskim. Wiązane na troki w pasie. Wyposażone w 1 dużą kieszeń zapinaną na nap. Rozmiary S- XXL, wszyta metka informująca o rozmiarze. Nogawki obszyte. Wytrzymałość na wypychanie – na sucho 106 kPa , wytrzymałość na rozciąganie- na sucho 44,3 N, czystość pod względem cząstek stałych 2,0 IPM, poziom pylenia 2,1 Log10. Spodnie pakowane jednostkowo z etykietą zawierającą informacje z nazwą, nr kat. Produktu, producentem, datą produkcji, ważności, zgodne z normą EN PN 13795

**Odpowiedź: Zamawiający wyraża zgodę.**

**Pytanie nr 120 – dot. Pakietu nr 11 poz.1**

Czy Zamawiający dopuści osłonę na ramię C uniwersalną 3 częściową:

górną z elastyczną gumką 100 x 160 cm,

dolną z elastyczną gumką 80x150cm,

2 taśmy przylepne 3 x 100 cm

Wykonaną z foli PE o grubości 0,065mm?

**Odpowiedź: Zgodnie z SWZ.**

**Pytanie nr 121 – dot. Pakietu nr 11 poz.2**

Czy Zamawiający dopuści osłonę na aparaturę wykonaną z folii PE o grubości 0,035mm, o średnicy 80cm?

**Odpowiedź: Zamawiający wyraża zgodę.**

**Pytanie nr 122 – dot. Pakietu nr 11 poz.3**

Czy Zamawiający dopuści osłonę na kamerę w rozmiarze 16x250cm?

**Odpowiedź: Zamawiający wyraża zgodę.**



**Pytanie nr 123 – dot. Pakietu nr 12 poz. 1 i 2**

Czy Zamawiający dopuści wycenę za opakowanie a'50 sztuk z odpowiedni przeliczeniem zamawianych ilości?

**Odpowiedź: Zamawiający wyraża zgodę.**

**Pytanie nr 124 – dot. Pakietu nr 12 poz. 1**

Czy Zamawiający dopuści maskę chirurgiczną o gramaturze 75g/m<sup>2</sup>, o parametrach: szerokość złożona 95mm, szerokość rozłożona 100mm, długość górnego paska 400mm, długość dolnego paska 400mm, długość sztywnika na nos 105mm?

**Odpowiedź: Zamawiający wyraża zgodę.**

**Pytanie nr 125 – dot. Pakietu nr 12 poz. 2**

Czy Zamawiający dopuści maskę chirurgiczną o gramaturze 75g/m<sup>2</sup>, ciśnienie różnicowe 44,76Pa/cm<sup>2</sup>, w kolorze niebieskim?

**Odpowiedź: Zamawiający wyraża zgodę.**

**Pytanie nr 126 – dot. Pakietu nr 13 poz. 1-4**

Czy Zamawiający dopuści wycenę za opakowanie a'100 szt. z odpowiednim przeliczeniem zamawianych ilości?

**Odpowiedź: Zamawiający wyraża zgodę.**

**Pytanie nr 127 – dot. Pakietu nr 13 poz. 1**

Czy Zamawiający dopuści czepek o gramaturze 25g/m<sup>2</sup>?

**Odpowiedź: Zamawiający wyraża zgodę.**

**Pytanie nr 128 – dot. Pakietu nr 13 poz. 2**

Czy Zamawiający dopuści czepek bez wstawki antypotnej, w kolorze zielonym?

**Odpowiedź: Zamawiający dopuszcza kolor zielony, ale wymaga czepka ze wstawką pochłaniająca pot.**

**Pytanie nr 129 – dot. Pakietu nr 13 poz. 2**

Czy Zamawiający dopuści czepek w formie furazerki wiązany z tyłu na troki. Wykonany w całości z włókniny polipropylenowej o gramaturze 20g/m<sup>2</sup>, posiadający wstawkę antypotną na całym obwodzie. Opakowanie a'100 szt. w formie kartonika umożliwiającego wyjmowanie pojedynczych sztuk. Dostępny w kolorze zielonym, z białymi trokami?

**Odpowiedź: Zamawiający nie wyraża zgody.**

**Pytanie nr 130 – dot. Pakietu nr 13 poz.3**

Czy Zamawiający dopuści czepek w kolorze zielonym?

**Odpowiedź: Zamawiający wyraża zgodę**

**Pytanie nr 131 – dot. Pakietu nr 13 poz.4**

Czy Zamawiający dopuści czepek wykonany z włókniny polipropylenowej o gramaturze 18g/m<sup>2</sup>?

**Odpowiedź: Zamawiający nie wyraża zgody.**

**Pytanie nr 132 – dot. Pakietu nr 15 poz.1**

Czy Zamawiający dopuści podkład chłonny na stół operacyjny w rozmiarze 100 x 225cm z wkładem chłonnym 50 x 208cm ±2,5 cm; wykonany z pięciu warstw tj. włókniny polipropylenowej 18g/m<sup>2</sup>, warstwy celulozowej 16 g/m<sup>2</sup>, pulpy celulozowej 81,5g z superabsorbentem SAP27g , warstwy celulozowej 16 g/m<sup>2</sup>, niebieskiej folii PE 40 g/m<sup>2</sup>. Waga całkowita podkładu 280 g ±5g, chłonność 3820,18 ml; opakowanie 10 szt.

**Odpowiedź: Zgodnie z SWZ.**

**Pytanie nr 133 – dot. Pakietu nr 15 poz.2**

Czy Zamawiający dopuści podkład chłonny w rozmiarze 60 x 180 cm, z wkładem chłonnym 60x90 cm, w całości wykonany z oddychającej włókniny, wyposażony w zakładki umożliwiające zawinięcie podkładu pod materac w celu trwałego umocowania produktu. Wkład chłonny wyposażony w superabsorbent SuperCore umożliwiający trwałe zatrzymanie płynu w rdzeniu, redukuje zapach. Chłonność min. 1600 ml wg EN ISO 11948-1. Zapewnia trwałe zatrzymanie bakterii w tym MRSA, E.Coli w chłonnym rdzeniu?

**Odpowiedź: Zgodnie z SWZ.**



Szpital Miejski św. Jana Pawła II w Elblągu<sup>®</sup>

ul. Komeńskiego 35 ; 82-300 Elbląg

tel. 55 230-41-84 , fax. 55 230-41-50

[https://platformazakupowa.pl/pn/szpitalmiejski\\_elblag](https://platformazakupowa.pl/pn/szpitalmiejski_elblag) [www.szpitalspecjalistyczny.elblag.pl](http://www.szpitalspecjalistyczny.elblag.pl) e-mail: [zamowienia@szpitalmiejski.elblag.pl](mailto:zamowienia@szpitalmiejski.elblag.pl)

Postępowanie w trybie przetargu nieograniczonego na dostawę obłóżek operacyjnych, odzieży ochronnej – jednorazowego użytku

Nr sprawy:

ZP/5/2022

**Pytanie nr 134 – dot. Pakietu nr 16**

Czy Zamawiający dopuści folie wykonane z poliuretanu o grubości 0,03mm, posiadające nieodkrywalne, nieprzylepne paski boczne?

**Odpowiedź: Zgodnie z SWZ.**

**Pytanie nr 135 – dot. Pakietu nr 16**

Czy Zamawiający dopuści folie o następujących powierzchniach lepnych: 15x22cm, 22x30cm, 22x45cm, 45x49cm, 51x55cm, 56x78cm?

**Odpowiedź: Zgodnie z SWZ.**

**Pytanie nr 136 – dot. Pakietu nr 17 poz. 1**

Czy Zamawiający dopuści poszewkę wykonaną z polipropylenu o gramaturze 25/m<sup>2</sup>, w rozmiarze 60x80cm?

**Odpowiedź: Zgodnie z SWZ.**

**Pytanie nr 137 – dot. Pakietu nr 17 poz. 3**

Czy Zamawiający dopuści poszwę w rozmiarze 160x210cm, wykonana z włókniny polipropylenowej o gramaturze 25g/m<sup>2</sup>?

**Odpowiedź: Zamawiający wyraża zgodę.**

**Pytanie nr 138 – dot. Pakietu nr 17 poz. 4**

Czy Zamawiający dopuści ubranie operacyjne wykonane z włókniny SMS o gramaturze 35g/m<sup>2</sup>, spodnie ściągane na troki w pasie?

**Odpowiedź: Zamawiający wyraża zgodę, pod warunkiem zachowania pozostałych wymaganych parametrów.**

**Pytanie nr 139 – dot. Pakietu nr 18 poz. 3**

Czy Zamawiający dopuści serwetę w rozmiarze 45x45cm?

**Odpowiedź: Zamawiający wyraża zgodę.**

**Pytanie nr 140 – dot. Pakietu nr 18 poz. 6**

Czy Zamawiający dopuści serwetę z otworem o średnicy 7cm lub 10cm?

**Odpowiedź: Zamawiający wyraża zgodę.**

**Pytanie nr 141 – dot. Pakietu nr 6 poz. 1**

Czy Zamawiający dopuści fartuch w rozmiarze L (dł. 115 cm, szer. 130 cm)? Pozostałe wymagania zgodne z SWZ.

**Odpowiedź: Zgodnie z SWZ.**

**Pytanie nr 142 – dot. Pakietu nr 6 poz. 1**

Czy Zamawiający dopuści fartuch w rozmiarze XL (dł. 130 cm, szer. 150 cm)? Pozostałe wymagania zgodne z SWZ.

**Odpowiedź: Zamawiający wyraża zgodę.**

**Pytanie nr 143 – dot. Pakietu nr 6 poz. 2**

Czy Zamawiający dopuści fartuch na roli wykonany z polietylenu o grubości 0,03 mm, zakładany przez głowę, wiązany z tyłu na troki , szerokość 80 cm, długość 150 cm. 1 rolka = 50 szt.,bardzo wytrzymały?

**Odpowiedź: Zgodnie z SWZ.**

**Pytanie nr 144 – dot. Pakietu nr 6 poz. 2**

Czy Zamawiający dopuści fartuch na roli wykonany z polietylenu o grubości 0,03 mm, zakładany przez głowę, wiązany z tyłu na troki , szerokość 85 cm, długość 150 cm. 1 rolka = 50 szt.,bardzo wytrzymały?

**Odpowiedź: Zgodnie z SWZ.**

**Pytanie nr 145 – dot. Pakietu nr 8 poz. 1**

Czy Zamawiający dopuści komplet chirurgiczny w kolorze niebieskim? Pozostałe wymagania zgodne z SWZ.

**Odpowiedź: Zamawiający wyraża zgodę.**



**Pytanie nr 146 – dot. Pakietu nr 8**

Czy Zamawiający dopuści składanie ofert na poszczególne pozycje w Pakiecie nr 8?

**Odpowiedź: Zamawiający nie wyraża zgody. W świetle art. 137 ust. 7 uPzp zmiana treści SWZ prowadziłyby do istotnej zmiany charakteru zamówienia w porównaniu z pierwotnie określonym.**

**Pytanie nr 147 – dot. Pakietu nr 9 poz. 1**

Czy Zamawiający dopuści koszulę wykonaną z włókniny typu SMS o gramaturze 35g/m<sup>2</sup>? Pozostałe wymagania zgodne z SWZ.

**Odpowiedź: Zamawiający wyraża zgodę.**

**Pytanie nr 148 – dot. Pakietu nr 14**

Czy Zamawiający dopuści składanie ofert na poszczególne pozycje w Pakiecie nr 14?

**Odpowiedź: Zamawiający nie wyraża zgody. W świetle art. 137 ust. 7 uPzp zmiana treści SWZ prowadziłyby do istotnej zmiany charakteru zamówienia w porównaniu z pierwotnie określonym.**

**Pytanie nr 149 – dot. Pakietu nr 14 poz.6**

Czy Zamawiający dopuści rolkę o długości 50 m z przeliczeniem zamawianej ilości do pełnych rolek w górę? Pozostałe wymagania zgodne z SWZ.

**Odpowiedź: Zamawiający wyraża zgodę.**

**Pytanie nr 150 – dot. Pakietu nr 14 poz.6**

Czy Zamawiający dopuści rolkę z perforacją 50 cm? Pozostałe wymagania zgodne z SWZ.

**Odpowiedź: Zamawiający wyraża zgodę.**

**Pytanie nr 151 – dot. Pakietu nr 14 poz.6**

Czy Zamawiający dopuści rolkę o szerokości 60 cm? Pozostałe wymagania zgodne z SWZ.

**Odpowiedź: Zgodnie z SWZ.**

**Pytanie nr 152 – dot. Pakietu nr 17 poz.2**

Czy Zamawiający dopuści prześcieradło w rozmiarze 90 cm x 200 cm wykonane z włókniny polipropylenowej o gramaturze 25 g/m<sup>2</sup> z zakładkami na obu końcach o dł. 20 cm?

**Odpowiedź: Zamawiający wyraża zgodę.**

**Pytanie nr 153 – dot. Pakietu nr 17**

Czy Zamawiający dopuści składanie ofert na poszczególne pozycje w Pakiecie nr 17?

**Odpowiedź: Zamawiający nie wyraża zgody. W świetle art. 137 ust. 7 uPzp zmiana treści SWZ prowadziłyby do istotnej zmiany charakteru zamówienia w porównaniu z pierwotnie określonym.**

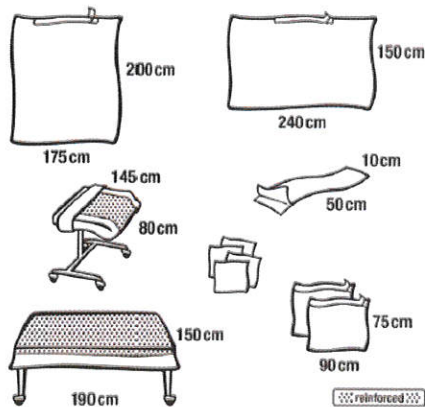
**Pytanie nr 154 – dot. Pakietu nr 14 poz.5**

Czy Zamawiający dopuści podkłady, które posiadają w warstwie środkowej pulpę i superabsorbent? Pozostałe wymagania zgodne z SWZ.

**Odpowiedź: Zgodnie z SWZ.**

**Pytanie nr 155 – dot. Pakietu nr 2 poz. 1**

Czy Zamawiający dopuści możliwość zaoferowania sterylnego Zestawu uniwersalnego pediatrycznego o następującym składzie:



### Zestaw pediatryczny uniwersalny I (cieńszy przyklepiec dla ochrony skóry)

#### Skład zestawu:

1 serweta na stolik narzędziowy wzmocniona	150 x 190
1 serweta na stolik Mayo wzmocniona	80 x 145
1 samoprzylepna serweta operacyjna	200 x 175
1 samoprzylepna serweta operacyjna	150 x 240
2 samoprzylepne serwety operacyjne	75 x 90
1 taśma samoprzylepna	10 x 50
4 ręczniki celulozowe	30 x 33

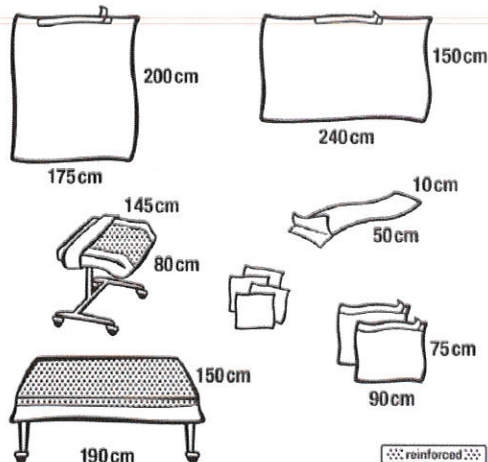
Serwety wykonane z laminatu dwuwarstwowego o gramaturze 55 g/m<sup>2</sup>. Zdolność absorpcji płynów 156 ml/m<sup>2</sup>, odporność na wypychanie na sucho/mokro odpowiednio 145/134 kPa. Taśma samoprzylepna na serwetach o szerokości 2,5 cm.

Pozostałe parametry zestawu bez zmian.

**Odpowiedź: Zgodnie z SWZ.**

#### Pytanie nr 156 – dot. Pakietu nr 3 poz. 1

Czy Zamawiający dopuści możliwość zaoferowania sterylnego Zestawu uniwersalnego o następującym składzie:



### Zestaw uniwersalny IV

#### Skład zestawu:

1 serweta na stolik narzędziowy wzmocniona	150 x 190
1 serweta na stolik Mayo wzmocniona	80 x 145
1 samoprzylepna serweta operacyjna	150 x 240
1 samoprzylepna serweta operacyjna	200 x 175
2 samoprzylepne serwety operacyjne	75 x 90
1 taśma samoprzylepna	10 x 50
4 ręczniki celulozowe	30 x 33

Serwety wykonane z laminatu dwuwarstwowego o gramaturze 55 g/m<sup>2</sup>. Zdolność absorpcji płynów 156 ml/m<sup>2</sup>, odporność na wypychanie na sucho/mokro odpowiednio 145/134 kPa. Pasek samoprzylepny na serwecie anestetycznej nie jest dzielony.

Pozostałe parametry zestawu bez zmian.

**Odpowiedź: Zgodnie z SWZ.**

#### Pytanie nr 157 – dot. Pakietu nr 9 poz. 1

Czy Zamawiający dopuści możliwość zaoferowania koszuli dla pacjenta wykonanej z włókniny polipropylenowej o gramaturze 38 g/m<sup>2</sup>.

Pozostałe parametry koszuli zgodne z SWZ.

Oferowana koszula jest zarejestrowana jako produkt higieniczny z zastosowaniem stawki podatku VAT 23%.

**Odpowiedź: Zamawiający nie wyraża zgody.**

#### Pytanie nr 158 – dot. Pakietu nr 13 poz. 1

Czy Zamawiający dopuści możliwość zaoferowania czepka chirurgicznego wykonanego z włókniny o gramaturze 25 g/m<sup>2</sup>. Pozostałe parametry czepka zgodne z SWZ

**Odpowiedź: Zamawiający wyraża zgodę.**

#### Pytanie nr 159 – dot. Pakietu nr 13 poz. 4

Czy Zamawiający dopuści możliwość zaoferowania czepka chirurgicznego wykonanego z włókniny o gramaturze 14 g/m<sup>2</sup>. Pozostałe parametry czepka zgodne z SWZ.



Szpital Miejski św. Jana Pawła II w Elblągu<sup>®</sup>

ul. Komeńskiego 35 ; 82-300 Elbląg

tel. 55 230-41-84 , fax. 55 230-41-50

[https://platformazakupowa.pl/pn/szpitalmiejski\\_elblag](https://platformazakupowa.pl/pn/szpitalmiejski_elblag) [www.szpitalspecjalistyczny.elblag.pl](http://www.szpitalspecjalistyczny.elblag.pl) e-mail: [zamowienia@szpitalmiejski.elblag.pl](mailto:zamowienia@szpitalmiejski.elblag.pl)

Postępowanie w trybie przetargu nieograniczonego na dostawy obłoża operacyjnych, odzieży ochronnej –  
jednorazowego użytku

Nr sprawy:

ZP/5/2022

**Odpowiedź: Zgodnie z SWZ.**

**Pytanie nr 160 – dot. Pakietu nr 18 poz. 2**

czy Zamawiający dopuści możliwość zaoferowania serwety w rozmiarze 150 x 175 cm? Pozostałe parametry serwety zgodne z SWZ.

**Odpowiedź: Zamawiający wyraża zgodę.**

**Pytanie nr 161 – dot. Pakietu nr 18 poz. 4**

Czy Zamawiający dopuści możliwość zaoferowania serwety zgodnej z SWZ, jednakże z otworem samoprzylepnym Ø7 cm?

**Odpowiedź: Zamawiający wyraża zgodę.**

**Pytanie nr 162 – dot. Pakietu nr 18 poz. 5**

Czy Zamawiający dopuści możliwość zaoferowania serwety zgodnej z SWZ, jednakże z otworem samoprzylepnym Ø10 cm?

**Odpowiedź: Zamawiający wyraża zgodę.**

**Pytanie nr 163 – dot. Pakietu nr 18 poz. 6**

Czy Zamawiający dopuści możliwość zaoferowania serwety zgodnej z SWZ, jednakże z otworem samoprzylepnym Ø7cm lub Ø10 cm?

**Odpowiedź: Zamawiający wyraża zgodę.**

**Pytanie nr 164 – dot. Pakietu nr 6 poz. 1**

czy zamawiający dopuści fartuch w rozmiarze uniwersalnym, nie mniejszym niż standardowy rozmiar L?

**Odpowiedź: Zamawiający wyraża zgodę.**

**Pytanie nr 165 – dot. Pakietu nr 6 poz. 1**

Prosimy Zamawiającego o dopuszczenie wyceny za najmniejsze opakowanie handlowe 10 szt. z przeliczeniem ilości z zaokrągleniem w górę do pełnych opakowań.

**Odpowiedź: Zamawiający wyraża zgodę.**

**Pytanie nr 166 – dot. Pakietu nr 6 poz. 2**

Prosimy Zamawiającego o dopuszczenie wyceny za najmniejsze opakowanie handlowe 100 szt. z przeliczeniem ilości z zaokrągleniem w górę do pełnych opakowań.

**Odpowiedź: Zamawiający wyraża zgodę.**

**Pytanie nr 167 – dot. Pakietu nr 6 poz.2**

Czy zamawiający dopuści fartuch foliowy z polietylenu (folia HDPE) w kolorze białym, jednorazowego użytku typu przedniak o wymiarach 68 cm x 108 cm, wykonany z folii polietylenowej o grubości 16 mikronów, w rozmiarze uniwersalnym?

**Odpowiedź: Zgodnie z SWZ.**

**Pytanie nr 168 – dot. Pakietu nr 12 poz. 1-2**

czy zamawiający dopuści maski o gramaturze jednej warstwy ok. 25 g/m2?

**Odpowiedź: Zamawiający wyraża zgodę.**

**Pytanie nr 169 – dot. Pakietu nr 12 poz. 1-2**

Prosimy Zamawiającego o dopuszczenie wyceny za najmniejsze opakowanie handlowe 50 szt. z przeliczeniem ilości z zaokrągleniem w górę do pełnych opakowań.

**Odpowiedź: Zamawiający wyraża zgodę.**

**Pytanie nr 170 – dot. Pakietu nr 12 poz. 1-2**

czy zamawiający dopuszcza maski tylko w kolorze niebieskim?

**Odpowiedź: Zamawiający wyraża zgodę.**

	<p style="text-align: center;"><b>Szpital Miejski św. Jana Pawła II w Elblągu<sup>®</sup></b>  <b>ul. Komeńskiego 35 ; 82–300 Elbląg</b>  tel. 55 230–41–84 , fax. 55 230–41–50  <a href="https://platformazakupowa.pl/pn/szpitalmiejski_elblag">https://platformazakupowa.pl/pn/szpitalmiejski_elblag</a> <a href="http://www.szpitalspecjalistyczny.elblag.pl">www.szpitalspecjalistyczny.elblag.pl</a> e-mail: <a href="mailto:zamowienia@szpitalmiejski.elblag.pl">zamowienia@szpitalmiejski.elblag.pl</a>  Postępowanie w trybie przetargu nieograniczonego na dostawy obłożenia operacyjnego, odzieży ochronnej –  jedenorazowego użytku</p>	<p>Nr sprawy: ZP/5/2022</p>
--	--	---------------------------------

**Pytanie nr 171 – dot. Pakietu nr 13 poz. 1-4**

Prosimy o dopuszczenie czepek pakowanego w opakowanie foliowe, taki sposób pakowania zmniejsza powierzchnię magazynowania lub/i przechowywania, opakowanie w folię gwarantuje również higieniczne przechowywanie i wyjmowanie - sposób pakowania nie wpływa na jakość produktu i jego wartości użytkowe.

**Odpowiedź: Zgodnie z SWZ.**

**Pytanie nr 172– dot. Pakietu nr 13 poz. 1**

czy zamawiający dopuści czepek bez wydłużenia i bez możliwości wywinięcia, ale posiadający wkładkę pochłaniającą pot?

**Odpowiedź: Zgodnie z SWZ.**

**Pytanie nr 173– dot. Pakietu nr 13 poz. 1-4**

czy zamawiający dopuści czepek wykonany z włókniny PP, nieperforowanej?

**Odpowiedź: Zgodnie z SWZ.**

**Pytanie nr 174 – dot. Pakietu nr 13 poz. 4**

czy zamawiający dopuści czepek o gramaturze min. 16 g/m<sup>2</sup>, typu beret, nieperforowana włóknina PP?

**Odpowiedź: Zgodnie z SWZ.**

**Pytanie nr 175 – dot. Pakietu nr 13 poz. 1 i 4**

Czy zamawiający wydzieli poz. 1, poz. 4 do osobnego pakietu, takie rozwiązanie pozwoli na złożenie konkurencyjnej oferty?

**Odpowiedź: Zamawiający nie wyraża zgody.**

**Pytanie nr 176 – dot. Pakietu nr 13 poz. 1 i 4**

Prosimy Zamawiającego o dopuszczenie wyceny za najmniejsze opakowanie handlowe 100 szt. z przeliczeniem ilości z zaokrągleniem w górę do pełnych opakowań.

**Odpowiedź: Zamawiający wyraża zgodę.**

**Pytanie nr 177 – dot. Pakietu nr 14 poz. 6 i 7**

Czy zamawiający wydzieli poz. 6,7 do osobnego pakietu, takie rozwiązanie pozwoli na złożenie konkurencyjnej oferty?

**Odpowiedź: Zamawiający nie wyraża zgody.**

**Pytanie nr 178 – dot. Pakietu nr 14 poz. 6**

Czy zamawiający dopuści medyczny podkład ochronny, dwuwarstwowy o wymiarach 70 cm x 50 cm , z perforacją co 50 cm, wykonany z 1 x warstwa bibuły i 1 x warstwa folii, nieprzemakalny; wyrób medyczny klasy I; powierzchnia podkładu tłoczona; zakończenie brzegów – bez postrzępień; wyrób odporny na rozdzieranie, gramatura bibuły: 24± 0,10 g/m<sup>2</sup> ; minimalna chłonność 90 g/m<sup>2</sup> ; grubość folii 15 ± 2 µm, 100 szt. na rolce?

**Odpowiedź: tak**

**Pytanie nr 179 – dot. Pakietu nr 14 poz. 7**

Czy zamawiający dopuści rolki 60 cm x 79,8 mt, perforacja co 38 cm?

**Odpowiedź: Zamawiający wyraża zgodę.**

**Pytanie nr 180 – dot. Pakietu nr 14 poz. 7**

Czy zamawiający dopuści rolki 60 cm x 65,36 mt, perforacja co 38 cm?

Czy jeżeli zamawiający dopuści inną długość, to czy z przeliczeniem za rolkę z zaokrągleniem w górę do pełnych opakowań?

**Odpowiedź: Zamawiający wyraża zgodę wraz z przeliczeniem ilości w górę.**

**Pytanie nr 181 – dot. Pakietu nr 3**

Czy Zamawiający dopuści zestaw:

- Serwety z materiału dwuwarstwowego Biflex, o dużej chłonności i wysokiej odporności na przenikanie cieczy
- Gramatura serwet 65 g/m<sup>2</sup>
- Uniwersalne zastosowanie
- Zgodność z normą PN-EN 13795

Skład

- 1 serweta na stolik instrumentariuszki 150 x 190 cm;





- 1 osłona na stolik Mayo 80 x 145 cm;
- 1 serweta z taśmą przylepną 180 x 180 cm;
- 1 serweta z taśmą przylepną 150 x 240 cm; (taśma 5x100)
- 2 serwety z taśmą przylepną 75 x 100 cm;
- 2 włókninowe OP taśmy 10 x 50 cm;
- 4 ręczniki 30 x 40 cm;

Pozostałe wymogi zgodnie z SWZ.

**Odpowiedź: Zamawiający wyraża zgodę.**

**Pytanie nr 182 – dot. Pakietu nr 5 poz. 1**

Czy Zamawiający dopuści:

- Fartuch chirurgiczny sterylny, wykonany z pięciowarstwowej, barierowej, niepyłającej włókniny typu SMMMS o gramaturze 35g/m<sup>2</sup> w kolorze niebieskim, wzmacniany nieprzemakalnymi wstawkami w części przedniej i na rękawach o gramaturze 40g/m<sup>2</sup>
- Sposób złożenia i konstrukcja pozwala na zakładanie fartucha z zachowaniem sterylności zarówno z przodu jak i z tyłu operatora
- Fartuch wyposażony w dwa troki wewnętrzne i dwa troki zewnętrzne – troki zewnętrzne połączone kartonikiem. Przy szyi lamówka w kolorze fioletowym, z tyłu zapięcie na rzep (6cm i 12 cm)
- Rękaw zakończony poliestrowym, elastycznym, bezszwowym, przylegającym do ciała mankietem
- Szwy wykonywane metodą ultradźwiękową
- Do każdego fartucha dołączone dwa ręczniki w rozmiarze ok. 30 x 40 cm gramatura 70g/m<sup>2</sup>
  - Oznaczenie rozmiaru poprzez nadruk na fartuchu
  - Fartuch wraz z ręcznikami zawinięte w serwetę włókninową 60x60cm
- Zgodność z normą EN-13795 1-3

Rozmiary M-XXL

3 naklejki typu TAG

Opakowanie papier-folia

**Odpowiedź: Zgodnie z SWZ.**

**Pytanie nr 183 – dot. Pakietu nr 5 poz. 2**

Czy Zamawiający dopuści:

- Fartuch chirurgiczny sterylny, wykonany z pięciowarstwowej, barierowej, niepyłającej włókniny typu SMMMS o gramaturze 35g/m<sup>2</sup> w kolorze niebieskim,
- Sposób złożenia i konstrukcja pozwala na zakładanie fartucha z zachowaniem sterylności zarówno z przodu jak i z tyłu operatora
- Fartuch wyposażony w dwa troki wewnętrzne i dwa troki zewnętrzne – troki zewnętrzne połączone kartonikiem. Przy szyi lamówka w kolorze niebieskim, z tyłu zapięcie na rzep (6cm i 12 cm)
- Rękaw zakończony poliestrowym, elastycznym, bezszwowym, przylegającym do ciała mankietem
- Szwy wykonywane metodą ultradźwiękową
- Do każdego fartucha dołączone dwa ręczniki w rozmiarze ok. 30 x 40 cm gramatura 70g/m<sup>2</sup>
  - Oznaczenie rozmiaru poprzez nadruk na fartuchu
  - Fartuch wraz z ręcznikami zawinięte w serwetę włókninową 60x60cm
- Zgodność z normą EN-13795 1-3

Rozmiary M-XXL

3 naklejki typu TAG

Opakowanie papier-folia

**Odpowiedź: Zgodnie z SWZ.**

**Pytanie nr 184 – dot. Pakietu nr 5 poz. 3**

Czy Zamawiający dopuści:

- Fartuch chirurgiczny sterylny, wykonany z włókniny typu Spunlance o gramaturze 70g/m<sup>2</sup>, w kolorze niebieskim,
- Sposób złożenia i konstrukcja pozwala na zakładanie fartucha z zachowaniem sterylności zarówno z przodu jak i z tyłu operatora
- Fartuch wyposażony w dwa troki wewnętrzne i dwa troki zewnętrzne – troki zewnętrzne połączone kartonikiem. Przy szyi lamówka w kolorze niebieskim, z tyłu zapięcie na rzep (6cm i 12 cm)
- Rękaw zakończony poliestrowym, elastycznym, bezszwowym, przylegającym do ciała mankietem
- Szwy wykonywane metodą ultradźwiękową
- Do każdego fartucha dołączone dwa ręczniki w rozmiarze ok. 30 x 40 cm gramatura 70g/m<sup>2</sup>



- Oznaczenie rozmiaru poprzez nadruk na fartuchu
  - Fartuch wraz z rękawkami zawinięte w serwetę włókninową 60x60cm
- Zgodność z normą EN-13795 1-3

Rozmiary M-XXL

3 naklejki typu TAG

Opakowanie papier-foolia

**Odpowiedź: Zamawiający wyraża zgodę.**

**Pytanie nr 185 – dot. Pakietu nr 6 poz. 1**

Czy Zamawiający dopuści fartuch o długości 115 i obwodzie 140cm?

**Odpowiedź: Zamawiający wyraża zgodę.**

**Pytanie nr 186 – dot. Pakietu nr 6 poz. 1**

Czy Zamawiający dopuści fartuch z mankietem min.4cm?

**Odpowiedź: Zamawiający wyraża zgodę.**

**Pytanie nr 187 – dot. Pakietu nr 6 poz. 1**

Czy Zamawiający dopuści fartuch z trokami przy szyi 38cm a pasie 110cm?

**Odpowiedź: Zgodnie z SWZ.**

**Pytanie nr 188 – dot. Pakietu nr 6 poz. 2**

Czy Zamawiający dopuści fartuch foliowy o grubości 10mikronów, gramaturze 7g/m<sup>2</sup>, szerokości 71cm, długości 116cm.

**Odpowiedź: Zgodnie z SWZ.**

**Pytanie nr 189 – dot. Pakietu nr 6 poz. 2**

Czy Zamawiający dopuści fartuchy pakowane po 100szt w worek foliowy?

**Odpowiedź: Zamawiający wyraża zgodę.**

**Pytanie nr 190 – dot. Pakietu nr 7**

Czy Zamawiający dopuści spodnie z włókniny SMMS 40g/m<sup>2</sup>?

**Odpowiedź: Zamawiający wyraża zgodę.**

**Pytanie nr 191 – dot. Pakietu nr 7**

Czy Zamawiający dopuści spodnie w rozmiarze od S do XXXL

**Odpowiedź: Zamawiający wyraża zgodę.**

**Pytanie nr 192 – dot. Pakietu nr 7**

Czy Zamawiający dopuści spodnie tylko w kolorze niebieskim

**Odpowiedź: Zamawiający wyraża zgodę.**

**Pytanie nr 193 – dot. Pakietu nr 7**

Czy Zamawiający dopuści spodnie bez kieszeni?

**Odpowiedź: Zamawiający wyraża zgodę.**

**Pytanie nr 194 – dot. Pakietu nr 9**

Czy Zamawiający dopuści koszulę wykonaną z włókniny SMS 30g/m<sup>2</sup>?

**Odpowiedź: Zamawiający wyraża zgodę.**

**Pytanie nr 195 – dot. Pakietu nr 9**

Czy Zamawiający dopuści koszulę wykonaną z włókniny SMS 35g/m<sup>2</sup>?

**Odpowiedź: Zamawiający wyraża zgodę.**

**Pytanie nr 196 – dot. Pakietu nr 9**

Czy Zamawiający dopuści koszulę z trokami długości ok30cm?

**Odpowiedź: Zgodnie z SWZ.**



**Pytanie nr 197 – dot. Pakietu nr 13 poz. 1**

Czy Zamawiający dopuści czepki z włókniny polipropylenowej o gramaturze 20g/m<sup>2</sup>?

**Odpowiedź: Zamawiający wyraża zgodę.**

**Pytanie nr 198– dot. Pakietu nr 13 poz. 1**

Czy Zamawiający dopuści czepki pakowane w worek foliowy?

**Odpowiedź: Zgodnie z SWZ.**

**Pytanie nr 199– dot. Pakietu nr 13 poz. 2**

Czy Zamawiający dopuści czepki z włókniny polipropylenowej o gramaturze 20g/m<sup>2</sup>?

**Odpowiedź: Zamawiający wyraża zgodę.**

**Pytanie nr 200– dot. Pakietu nr 13 poz. 2**

Czy Zamawiający dopuści czepki pakowane w worek foliowy?

**Odpowiedź: Zgodnie z SWZ.**

**Pytanie nr 201– dot. Pakietu nr 13 poz. 3**

Czy Zamawiający dopuści czepki z włókniny polipropylenowej o gramaturze 20g/m<sup>2</sup>?

**Odpowiedź: Zamawiający wyraża zgodę.**

**Pytanie nr 202– dot. Pakietu nr 13 poz. 3**

Czy Zamawiający dopuści czepki pakowane w worek foliowy?

**Odpowiedź: Zgodnie z SWZ.**

**Pytanie nr 203– dot. Pakietu nr 13 poz. 4**

Czy Zamawiający dopuści czepki z włókniny polipropylenowej o gramaturze 15g/m<sup>2</sup>?

**Odpowiedź: Zgodnie z SWZ.**

**Pytanie nr 204– dot. Pakietu nr 13 poz. 4**

Czy Zamawiający dopuści czepki pakowane w worek foliowy?

**Odpowiedź: Zgodnie z SWZ.**

**Pytanie nr 205– dot. Pakietu nr 15 poz. 2**

Czy Zamawiający dopuści podkład o wymiarach 101x150cm?

**Odpowiedź: Zgodnie z SWZ.**

**Pytanie nr 206– dot. Pakietu nr 17 poz. 1**

Czy Zamawiający dopuści poszewkę bez zakładki?

**Odpowiedź: Zgodnie z SWZ.**

**Pytanie nr 207– dot. Pakietu nr 17 poz. 1**

Czy Zamawiający dopuści poszewkę z włókniny polipropylenowej 17g/m<sup>2</sup>?

**Odpowiedź: Zgodnie z SWZ.**

**Pytanie nr 208– dot. Pakietu nr 17 poz. 1**

Czy Zamawiający dopuści poszewkę z włókniny polipropylenowej 20g/m<sup>2</sup>?

**Odpowiedź: Zamawiający wyraża zgodę.**

**Pytanie nr 209– dot. Pakietu nr 17 poz. 2**

Czy Zamawiający dopuści prześcieradło z włókniny polipropylenowej 17g/m<sup>2</sup>?

**Odpowiedź: Zgodnie z SWZ.**

**Pytanie nr 210– dot. Pakietu nr 17 poz. 2**

Czy Zamawiający dopuści prześcieradło z włókniny polipropylenowej 20g/m<sup>2</sup>?

**Odpowiedź: Zamawiający wyraża zgodę.**



Szpital Miejski św. Jana Pawła II w Elblągu<sup>®</sup>

ul. Komeńskiego 35 ; 82-300 Elbląg

tel. 55 230-41-84 , fax. 55 230-41-50

[https://platformazakupowa.pl/pn/szpitalmiejski\\_elblag](https://platformazakupowa.pl/pn/szpitalmiejski_elblag) [www.szpitalspecjalistyczny.elblag.pl](http://www.szpitalspecjalistyczny.elblag.pl) e-mail: [zamowienia@szpitalmiejski.elblag.pl](mailto:zamowienia@szpitalmiejski.elblag.pl)

Postępowanie w trybie przetargu nieograniczonego na dostawy obłoża operacyjnych, odzieży ochronnej – jednorazowego użytku

Nr sprawy:

ZP/5/2022

**Pytanie nr 211– dot. Pakietu nr 17 poz. 2**

Czy Zamawiający wymaga obszycia gumką nitką dookoła całego prześcieradła czy tylko na węższych bokach?

**Odpowiedź: Zamawiający wymaga obszycia gumką dookoła prześcieradła.**

**Pytanie nr 212– dot. Pakietu nr 17 poz. 3**

Czy Zamawiający dopuści poszwę w rozmiarze 160x210xm?

**Odpowiedź: Zamawiający wyraża zgodę.**

**Pytanie nr 213– dot. Pakietu nr 17 poz. 3**

Czy Zamawiający dopuści poszwę z włókniny polipropylenowej 17g/m<sup>2</sup>?

**Odpowiedź: Zgodnie z SWZ.**

**Pytanie nr 214– dot. Pakietu nr 17 poz. 4**

Czy Zamawiający dopuści spodnie z trokami zamiast gumki?

**Odpowiedź: Zamawiający wyraża zgodę.**

**Pytanie nr 215– dot. Pakietu nr 17 poz. 4**

Czy Zamawiający dopuści ubranie wykonane z włókniny SMMS 40g/m<sup>2</sup>?

**Odpowiedź: Zamawiający wyraża zgodę.**

**Pytanie nr 216– dot. Pakietu nr 18 poz. 2**

Czy Zamawiający dopuści serwetę w rozmiarze 150x200cm?

**Odpowiedź: Zamawiający wyraża zgodę.**

**Pytanie nr 217– dot. Pakietu nr 18 poz. 3**

Czy Zamawiający dopuści serwetę w rozmiarze 45x45cm?

**Odpowiedź: Zamawiający wyraża zgodę.**

**Pytanie nr 218– dot. Pakietu nr 18 poz. 6**

Czy Zamawiający dopuści serwetę w rozmiarze 75x100?

**Odpowiedź: Zgodnie z SWZ.**

**Pytanie nr 219– dot. Pakietu nr 1 poz. 1**

Prosimy Zamawiającego o dopuszczenie asortymentu o cechach:

ZESTAW DO ZABIEGÓW NA BIODRZE Skład zestawu:

1x Serweta na stolik narzędziowy 140x190 cm z folii PE 50μ, ze wzmocnieniem z polipropylenu w części centralnej (owinięcie zestawu)

3x Fartuch chirurgiczny z włókniny SMMMS 35 g/m<sup>2</sup>, wzmocniony folią PE, XL 140 cm

1x Serweta na stolik Mayo 80x142 cm, ze wzmocnieniem chłonnym w części centralnej

1x Serweta na stolik narzędziowy 140x190 cm z folii 50μ, ze wzmocnieniem z polipropylenu, złożona

5x Kompres gazowy 10x20 cm 12W 17N, , wiązany po 10

4x Ręcznik chłonny 30x39 cm z mikrosicią zabezpieczającą przed rozrywaniem

3x Taśma przylepna, włókninowa, 9x50 cm

1x Miska 250 ml, niebieska, skalowana, wysokość 5,5 cm

1x Strzykawka do irygacji 100 ml trzyczęściowa, z podziałką co 2 ml, z zatyczką

1x Kieszeń jednokomorowa na narzędzia 41x33 cm wykonana z folii PE z przylepcem 5x41 cm

1x Czyścik końcówek elektrochirurgicznych 44x45 mm z nitką RTG

1x Folia chirurgiczna 40x40 cm, pow. lepna 34x40 cm

1x Osłona na kończynę 30x122 cm nieprzemakalna, antypoślizgowa, dwuwarstwowa z termoplastycznego elastomeru z wyściółką z Jersey'u

1x Zestaw do odsysania D-0,8 cm 300cm, końcówka Yankauer maxi

1x Serweta 100x100 cm z bilaminatu (PP+PE) max. 58 g/m<sup>2</sup>, nieprzylepna

1x Serweta górna 240x150 cm z przylepcem 98x2,5 cm ze wzmocnieniem chłonnym z podwójnym uchwytem na przewody wykonana z bilaminatu (PP+PE) max. 58 g/m<sup>2</sup>, w obszarze wzmocnionym 121 g/m<sup>2</sup>, przylepna



1x Serweta 200x150 cm z bilaminatu (PP+PE) max. 58 g/m<sup>2</sup>, nieprzylepna

1x Serweta 196x305cm z przylepnym wycięciem U 15x117 cm z trilaminatu (PP+PE+PP) o gramaturze max. 66 g/m<sup>2</sup>, o odporności na penetracje płynów min. 200 cmH<sub>2</sub>O, ze wzmocnieniem chłonnym 80x120cm +/- 3cm o odporności na rozerwanie na sucho i mokro > 570kPa, o niskim współczynniku pylenia ≤1,9 log<sub>10</sub>

Opakowanie jednostkowe wentylowana torba foliowa z portami do sterylizacji zaopatrzona w 4 etykiety samoprzylepne do dokumentacji medycznej zawierające: numer katalogowy, nazwę producenta, nazwę zestawu, datę ważności, kod kreskowy. Zestaw spełnia wymagania dla procedur wysokiego ryzyka wg normy EN 13795 pakowany sterylnie w przezroczystą, foliową torbę z portami do sterylizacji. Sterylizacja EO. Zestawy pakowane zbiorczo w worek foliowy, następnie karton ze strunowym systemem otwierania, który umożliwi otwarcie bez używania ostrych narzędzi.

Producent spełnia wymogi normy środowiskowej ISO 14001 potwierdzony certyfikatem.

**Odpowiedź: Zamawiający nie wyraża zgody.**

**Pytanie nr 220– dot. Pakietu nr 1 poz. 1**

Prosimy Zamawiającego o wyłączenie poz. 1 z Pakietu 1 i utworzenie nowego pakietu, np. 1 A.

Państwa zgoda umożliwi nam złożenie ważnej i konkurencyjnej cenowo oferty.

**Odpowiedź: Zamawiający nie wyraża zgody.**

**Pytanie nr 221– dot. Pakietu nr 2 poz. 1**

Prosimy Zamawiającego o dopuszczenie asortymentu o cechach:

Sterylny zestaw uniwersalny, pediatryczny. Skład zestawu:

- 1 x serweta na stolik narzędziowy 140x190 cm, 50 μ (owinięcie zestawu)
- 1 x serweta na stolik Mayo 80x142 cm, ze wzmocnieniem w części centralnej 55x88 cm, składana rewersowo
- 2 x serweta 75x75 cm, przylepna (przylepiec: 2,5x75 cm)
- 1 x serweta 175x190 cm, przylepna (przylepiec: 2,5x98 cm)
- 1 x serweta 160x260 cm, przylepna (przylepiec: 2,5x85 cm)
- 1 x taśma lepna 9x50 cm
- 4 x ręcznik chłonny 20x30 cm z mikrosiecią zabezpieczająca przed rozrywaniem

Szerokość taśmy lepnej 2,5cm.

Tolerancja rozmiarów +/-2 cm

Serwety okrywające pacjenta wykonane z jednorodnego na całej powierzchni, chłonnego laminatu 2-warstwowego (polipropylen, polietylen) o gramaturze max. 58g/m<sup>2</sup>, odpornego na penetracje płynów (> 178 cmH<sub>2</sub>O). Materiał odporny na rozerwanie na mokro/sucho (min. 145 kPa) o niskim współczynniku pylenia (współczynnik pylenia ≤ 1,9 log<sub>10</sub>). Serwety przylepne posiadają wąskie taśmy lepne, ≤ 2,5 cm. Zestaw spełnia wymagania dla procedur wysokiego ryzyka wg normy EN 13795 pakowany sterylnie w przezroczystą, foliową torbę z portami do sterylizacji, posiada 4 etykiety samoprzylepne do dokumentacji medycznej zawierające: numer katalogowy, numer lot, datę ważności oraz nazwę producenta, w tym 2 dodatkowo z kodem kreskowym. Sterylizacja tlenkiem etylenu. Zestawy pakowane zbiorczo w worek foliowy, następnie karton. Producent spełnia wymogi normy środowiskowej ISO 14001 potwierdzonej certyfikatem.

**Odpowiedź: Zgodnie z SWZ.**

**Pytanie nr 222– dot. Pakietu nr 2 i 3**

Prosimy Zamawiającego o dopuszczenie asortymentu o cechach:

Zestaw uniwersalny standardowy Skład zestawu:

- 1x serweta na stolik narzędziowy 150x190 cm
- 1x serweta na stolik Mayo 80x150 cm ze wzmocnieniem chłonnym w części centralnej
- 4x ręcznik chłonny 40x40 cm
- 1x taśma lepna 10x50 cm
- 1x taśma lepna 10x25 cm
- 2x serweta boczna 75x90 cm
- 1x serweta górna 150x240 cm
- 1x serweta dolna 180x180 cm

Serwety okrywające pacjenta wykonane z chłonnego na całej powierzchni laminatu 2-warstwowego o gramaturze 55g/m<sup>2</sup> ±1, dobrze układającego się na pacjencie, odpornego na przenikanie płynów >180 cm H<sub>2</sub>O odpornego na rozerwanie na mokro/sucho (min. 170 kPa), niepyłącego (współczynnik pylenia ≤ 1,2 log<sub>10</sub>). Zestaw spełnia wymagania dla procedur wysokiego ryzyka wg normy EN 13795, pakowany sterylnie w przezroczystą, foliową torbę z portami do sterylizacji, posiada 4 etykiety samoprzylepne do dokumentacji medycznej zawierające: numer katalogowy, numer lot, datę ważności, nazwę producenta, kod EAN, następnie zbiorczo w karton. Sterylizacja EO. Szerokość taśmy lepnej 4,5cm.



**Odpowiedź: Zamawiający dopuszcza dla Pakietu nr 3. Pakiet nr 2 – zgodnie z SWZ.**

**Pytanie nr 223– dot. Pakietu nr 3 poz. 1**

Prosimy Zamawiającego o dopuszczenie asortymentu o cechach:

Sterylny zestaw uniwersalny do zabiegów chirurgicznych. Skład zestawu:

1 x serweta na stół narzędziowy 140x190 cm z folii PE 50µ ze wzmocnieniem (owinięcie zestawu)

1 x serweta na stół Mayo 80x142 cm ze wzmocnieniem, składana rewersowo

2 x serwety boczne 75x90 cm, przylepna na dłuższym boku

1 x serweta dolna 175x175 cm, przylepna

1 x serwetę górną 150x240 cm, przylepna (taśma lepna dł. ok 80 cm)

1 x taśma lepna 9x50 cm

4 x ręcznik chłonny z mikrościągą zabezpieczającą przed rozrywaniem 20x30 cm

Serwety okrywające pacjenta wykonane z chłonnego na całej powierzchni laminatu 2-warstwowego o gramaturze max. 58g/m<sup>2</sup>, dobrze układającego się na pacjencie, odpornego na przenikanie płynów > 175 cm H<sub>2</sub>O) odpornego na rozerwanie na mokro/sucho (min. 145 kPa), niepalącego (współczynnik pylenia ≤ 1,7 log<sub>10</sub>). W celu ułatwienia aplikacji serwety złożone książkowo, z nieprzylepnymi końcówkami przy taśmach o szerokości ok. 5cm zabezpieczającymi część lepna serwet pozwalające w rękawicach jednych ruchem odkryć część lepna do aplikacji serwet na pacjencie. I klasa palności. Zestaw spełnia wymagania dla procedur wysokiego ryzyka wg normy EN 13795 pakowany sterylnie w przezroczystą, foliową torbę z portami do sterylizacji, posiada 4 etykiety samoprzylepne do dokumentacji medycznej zawierające: numer katalogowy, numer lot, datę ważności, nazwę producenta w tym 2 etykiety dodatkowo z kodem EAN. Sterylizacja EO. Zestawy pakowane zbiorczo w worek foliowy, następnie karton. Producent spełnia wymogi normy środowiskowej ISO 14001 potwierdzony certyfikatem.

**Odpowiedź: Zgodnie z SWZ.**

**Pytanie nr 224– dot. Pakietu nr 5 poz. 2**

Prosimy Zamawiającego o dopuszczenie asortymentu o cechach:

Sterylny fartuch chirurgiczny wykonany z ciemnoniebieskiej włókniny typu SMS o gramaturze 35 gsm i kroju prostym.

Fartuch pakowany podwójnie w opakowanie typu blister i wewnętrzne włókninowe, ułożenie typu książka. Lamówka w kolorze żółtym oznaczającym wymagania standardowe. Rękawy łączone za pomocą klejenia lub min. 4 rzędów ultradźwięków. Barrierowość min. 35 cmH<sub>2</sub>O, wytrzymałość na wypychanie min. 155 kPa, wytrzymałość na rozciąganie na mokro CD/MD min. 30/65 N. Na opakowaniu indykator sterylności, min. 2 etykiety przylepne zawierające co najmniej LOT, nazwę własną fartucha i rozmiar. W zestawie 2 ręczniczki do osuszania rąk w rozmiarze: 30x40cm, pakowane razem z fartuchem. Rozmiary fartuchów: S-XXL.

**Odpowiedź: Zamawiający wyraża zgodę.**

**Pytanie nr 225– dot. Pakietu nr 5 poz. 1**

Prosimy Zamawiającego o dopuszczenie asortymentu o cechach:

Sterylny fartuch chirurgiczny wykonany z ciemnoniebieskiej włókniny typu SMS o gramaturze 35 gsm i kroju prostym.

W przedniej części i na rękawach wzmocnienia z laminatu o gramaturze min. 43gsm. Fartuch pakowany podwójnie w opakowanie typu blister i wewnętrzne włókninowe, ułożenie typu książka. Lamówka w kolorze zielonym oznaczającym wymagania wysokie. Rękawy łączone za pomocą klejenia lub min. 4 rzędów ultradźwięków. Barrierowość na rękawach i w części przedniej fartucha min. 140 cmH<sub>2</sub>O, wytrzymałość na wypychanie na mokro głównej włókniny min. 155 kPa i min. 205 kPa w obszarze krytycznym, wytrzymałość na rozciąganie na mokro głównej włókniny CD/MD min. 30/65 N oraz min. 93/91 N w obszarze krytycznym. Na opakowaniu indykator sterylności min. 2 etykiety przylepne zawierające co najmniej LOT, nazwę własną fartucha i rozmiar. W zestawie 2 ręczniczki do osuszania rąk w rozmiarze: 30x40cm, pakowane razem z fartuchem. Rozmiary fartuchów: S-XXL.

**Odpowiedź: Zamawiający wyraża zgodę.**

**Pytanie nr 226– dot. Pakietu nr 5 poz. 3 i Pakiet 8 poz.2**

Prosimy Zamawiającego o dopuszczenie asortymentu o cechach:

Fartuch chirurgiczny sterylny zapewniający komfort termiczny pracy operatora, wykonany z miękkiej, przewiewnej włókniny bawełnopodobnej typu Spunlace (włóknina składająca się z masy celulozowej i poliestru), o właściwościach hydrofobowych, gramatura min. 70g/m<sup>2</sup>. Rękawy na wysokości strefy krytycznej klejone, nie szyte dla zachowania barrierowości. Długość mankietu 6-8 cm. Wytrzymałość na rozerwanie na sucho i na mokro min. 330 kPa. Zakładany z możliwością zachowania sterylnych pleców oraz z dużą regulacją dopasowania fartucha za pomocą długiego rzepu o długości min. 15 cm. Pakowany w opakowanie podwójne: zewnętrzne papierowo-foliowe oraz wewnętrzne włókninowe z 2 ręcznikami o wymiarach min. 30x39cm. Na opakowaniu jednostkowym umieszczone 4 samoprzylepne etykiety.



Dokumenty producenta potwierdzające spełnienie wymagań. Sterylizowany tlenkiem etylenu. Dostępny w rozmiarach S/M- 2XLL.

**Odpowiedź: Zgodnie z SWZ.**

**Pytanie nr 227– dot. Pakietu nr 8 poz.1**

Prosimy Zamawiającego o dopuszczenie asortymentu o cechach:

Niesterylne jednorazowe ubranie chirurgiczne wykonane z hydrofobowej włókniny wielowarstwowej SMS o gramaturze 35g/m<sup>2</sup> nieprześwitujące, antystatyczne, oddychające. Bluza z krótkim rękawem, posiada wycięcie "V" zakończone lamówką, 3 kieszenie (2 w dolnej części oraz jedna mniejsza w części górnej), spodnie z gumką w pasie, kolor niebieski. Zgodne z normą EN 13795, wyrób medyczny klasy I. Rozmiar S, M, L, XL, XXL.

Pakowane indywidualnie w torebkę foliową, zbiorczo 70 kompletów w kartonie zbiorczym.

		S	M	L	XL	XXL	Tolerancja
Koszulka	długość	70	72	75	76	77	± 2
	szerokość	54	58	62	66	70	± 2
Spodnie	długość	112	114	116	118	120	± 2
	szerokość	52	54	58	60	60	± 2

**Odpowiedź: Zgodnie z SWZ.**

**Pytanie nr 228– dot. Pakietu nr 8 poz.1**

Prosimy Zamawiającego o dopuszczenie asortymentu o cechach:

Niesterylne jednorazowe ubrania chirurgiczne, składające się z bluzy i spodni:

- Bluza: krótki rękaw, dekolt V wykończony białą lamówką, 3 kieszenie.

- Spodnie: wiązane w pasie na troki, kieszeń z tyłu

Komplet wykonany z oddychającej włókniny typu SMS o gramaturze 35g/m<sup>2</sup>, barierowości min. 49 mmH<sub>2</sub>O. Materiał odporny na wypychanie na sucho min. 140 kPa. Zgodne z EN 13795; wyrób medyczny klasy I. Dostępne w 6 rozmiarach oznaczonych wszywką na każdym produkcie: XS-XXL, kolor niebieski. Pakowane indywidualnie w torebkę foliową, zbiorczo 50 kompletów w kartonie zbiorczym.

		XS	S	M	L	XL	XXL	Tolerancja
Koszulka	długość	67	70	72	75	76	77	± 2
	szerokość	50	54	58	62	66	70	± 2
Spodnie	długość	108	112	114	116	118	120	± 2
	szerokość	50	52	54	58	60	60	± 2

**Odpowiedź: Zgodnie z SWZ.**

**Pytanie nr 229– dot. Pakietu nr 8 poz.3**

Prosimy Zamawiającego o dopuszczenie asortymentu o cechach:

Jednorazowa koszula dla pacjenta, wykonana z nieprześwitującego materiału typu SMS o gramaturze 35g/m<sup>2</sup> zawiązywana na troki w pasie i przy szyi, kolor niebieski. Pakowana w worek foliowy po 10szt. następnie zbiorczo w karton 50 szt. (5 opakowań). Dostępna w rozmiarze L, XL.

**Odpowiedź: Zamawiający nie wyraża zgody.**

**Pytanie nr 230– dot. Pakietu nr 8 poz.3**

Prosimy Zamawiającego o dopuszczenie asortymentu o cechach:

Jednorazowa koszula dla pacjenta z rękawem 3/4, wykonana z nieprześwitującego materiału typu SMS o gramaturze 35g/m<sup>2</sup> zawiązywana na troki w pasie i przy szyi, kolor niebieski. Pakowana w worek foliowy po 10szt. następnie zbiorczo w karton 50 szt. (5 opakowań). Dostępna w rozmiarze L, XL.

**Odpowiedź: Zamawiający nie wyraża zgody.**

**Pytanie nr 231– dot. Pakietu nr 11 poz.3**

Prosimy Zamawiającego o dopuszczenie asortymentu o cechach:

Sterylny, jednorazowy pokrowiec na przewody o szer. 13 cm oraz dł. 240 cm, wykonany z mocnej folii PE (50μ, gramatura 46g/m<sup>2</sup>), z perforowaną jedną końcówką zwięzającą się, złożony teleskopowo, z taśmą lepnią do mocowania o długości min. 18 cm i szerokości 1,8 cm, odporną na przemakanie oraz z kartonikiem ułatwiającym aplikację. Opakowanie jednostkowe typu peelpouch zaopatrzone w 4 etykiety samoprzylepne posiadające indeks wyrobu, numer lot, datę ważności, nazwę producenta. Osłony pakowane zbiorczo po 25 szt. w worek foliowy, następnie karton. Producent spełnia wymogi normy środowiskowej ISO 14001 potwierdzonej certyfikatem.



**Odpowiedź: Zamawiający wyraża zgodę.**

**Pytanie nr 232– dot. Pakietu nr 11 poz.2**

Prosimy Zamawiającego o dopuszczenie asortymentu o cechach:

Ośłona okrągła nie zawierająca lateksu, wykonana z przezroczystej folii PE o grubości 50 µm i gramaturze 46 g/m<sup>2</sup>, o wymiarach: 58 x 50 cm (szer. x wys.), średnica otworu po rozciągnięciu min. 100 cm, jałowa, pakowana jednostkowo w rozrywającą torebkę typu peelpouch, na opakowaniu min. 3 samoprzylepne etykiety do dokumentacji medycznej zawierające: numer katalogowy, numer lot, datę ważności oraz nazwę producenta. Sterylizacja tlenkiem etylenu. Oślony pakowane zbiorczo po 25 szt. w worek foliowy, następnie karton. Producent spełnia wymogi normy środowiskowej ISO 14001 potwierdzonej certyfikatem.

**Odpowiedź: Zamawiający wyraża zgodę.**

**Pytanie nr 233– dot. Pakietu nr 11 poz.1**

Prosimy Zamawiającego o dopuszczenie asortymentu o cechach:

Opis	Oślonaramienia-C, 104x188cm z opaską z gumy
Głównemateriały	Przezroczysty PE (polietylen)
Sposóbpakowania	20 sztuk w kartonie
Opakowaniezbiorcze	Opakowanie z papieruifolii. 1 polylinierzawierawszystkieelementy w pudełkukartonowym.

**Odpowiedź: Zamawiający wyraża zgodę.**

**Pytanie nr 234– dot. Pakietu nr 12 poz.1**

Prosimy Zamawiającego o dopuszczenie asortymentu o cechach:

Maska chirurgiczna wykonana z min. trzech warstw włóknin polipropylenowych, wyposażona w sztywnik zapewniający łatwe dopasowanie się maski do kształtu twarzy, wiązana na troki. Skuteczność filtracji bakteryjnej minimum 98,9%. Maski typu II zgodnie z EN 14683. Wyraźne oznakowanie zewnętrznej strony maski dodatkowym oznaczeniem graficznym. Pakowana w kartoniki z oznaczeniem typu, rodzaju maski i spełnianej normy. Certyfikaty ISO 13485 i ISO 14001.

**Odpowiedź: Zamawiający wyraża zgodę.**

**Pytanie nr 235– dot. Pakietu nr 12 poz.2**

Prosimy Zamawiającego o dopuszczenie asortymentu o cechach:

Maska medyczna proceduralna wykonana z min. trzech warstw włóknin, wyposażona w sztywnik zapewniający łatwe dopasowanie się maski do kształtu twarzy, na gumki. Skuteczność filtracji bakteryjnej minimum 99,6%. Maski typu II zgodnie z EN 14683. Wyraźne oznakowanie zewnętrznej strony maski dodatkowym oznaczeniem graficznym. Pakowana w kartoniki z oznaczeniem typu, rodzaju maski i spełnianej normy. Kolor niebieski. Certyfikaty ISO 13485 i ISO 14001.

**Odpowiedź: Zamawiający wyraża zgodę.**

**Pytanie nr 236– dot. Pakietu nr 12 poz.2**

Prosimy Zamawiającego o dopuszczenie asortymentu o cechach:

Prosimy zamawiającego o dopuszczenie maski medycznej typu II wykonanej z trzech warstw włókniny, w tym wewnętrznej filtracyjnej, z wkładką modelującą na nos, z zakładkami w części centralnej umożliwiającymi dopasowanie do kształtu twarzy. Maski zgodna z normą PN-EN 14683: 2019, skuteczność filtracji bakteryjnej 99% BFE, typ II R. Maski mocowana za uszy, za pomocą elastycznych gumek.

Wymiary maski: długość 17,5 cm x szerokość 9,5 cm (±0,5 cm).

Opakowanie zawiera 50 szt., pełni funkcję dyspensera.

**Odpowiedź: Zamawiający wyraża zgodę.**





**Pytanie nr 237– dot. Pakietu nr 13 poz.1**

Prosimy Zamawiającego o dopuszczenie asortymentu o cechach:

Czepek o kroju furażerki uniwersalny, oddychający z możliwością wywijania, wiązany na troki, część boczna wykonana z wzmocnionej włókniny absorpcyjnej pochłaniającej pot o gramaturze 47 g/m<sup>2</sup>, część górna przewiewna z polipropylenu SMS o gramaturze max. 10 g/m<sup>2</sup>. Zgodny z EN 13485 i EN 14001, potwierdzone certyfikatem.

**Odpowiedź: Zgodnie z SWZ.**

**Pytanie nr 238– dot. Pakietu nr 13 poz.2-3**

Prosimy Zamawiającego o dopuszczenie asortymentu o cechach:

Czepek typu hełm wiązany. Nie zawiera lateksu. Wykonany z włókniny perforowanej zawierającej w ponad 70% z wiskozę. Gramatura 26 g/m<sup>2</sup>. Opakowanie 100 szt. Zgodny z EN 13485 i EN 14001, potwierdzone certyfikatem.

**Odpowiedź: Zamawiający nie wyraża zgody.**

**Pytanie nr 239– dot. Pakietu nr 13 poz.2-3**

Prosimy Zamawiającego o dopuszczenie asortymentu o cechach:

Czepek typu hełm, ze wstawką pochłaniająca pot, wiązany na troki wokół szyi. Wykonany z włókniny o gramaturze 25g/m<sup>2</sup>, zawierającej ponad 70% wiskozy. Nie zawiera lateksu. Opakowanie w formie dyspensera 50 szt. Zgodny z EN 13485 i EN 14001, potwierdzone certyfikatem

Rozmiar wstawki pochłaniającej pot: 4x18 cm

Wysokość czepka: 28 cm

**Odpowiedź: Zamawiający wyraża zgodę w zakresie poz. 2.**

**Pytanie nr 240– dot. Pakietu nr 13 poz.4**

Prosimy Zamawiającego o dopuszczenie asortymentu o cechach:

Okrągły czepek w kształcie beretu ściągnięty nieuciskającą gumką w rozmiarze  $\pm 53$  cm z włókniny polipropylenowej Spunbond o gramaturze max. 12 g/m<sup>2</sup>. Kolor zielony lub biały do wyboru. Pakowany po 100 szt. Zgodny z EN 13485 i EN 14001, potwierdzone certyfikatem.

**Odpowiedź: Zgodnie z SWZ.**

**Pytanie nr 241– dot. Pakietu nr 13 poz.4**

Prosimy Zamawiającego o dopuszczenie asortymentu o cechach:

Okrągły czepek w kształcie beretu ściągnięty nieuciskającą gumką w rozmiarze  $\pm 60$  cm z włókniny polipropylenowej Spunbond o gramaturze max. 12 g/m<sup>2</sup>. Kolor zielony lub biały do wyboru. Pakowany po 100 szt. Zgodny z EN 13485 i EN 14001, potwierdzone certyfikatem.

**Odpowiedź: Zgodnie z SWZ.**

**Pytanie nr 242– dot. Pakietu nr 14 poz.3**

Prosimy o dopuszczenie podkładu w rozmiarze 90x60+/-2cm

**Odpowiedź: Zamawiający wyraża zgodę.**

**Pytanie nr 243– dot. Pakietu nr 14 poz.4**

Prosimy o dopuszczenie podkładu w rozmiarze 60x60+/-2cm.

**Odpowiedź: Zamawiający wyraża zgodę.**

**Pytanie nr 244– dot. Pakietu nr 15 poz.1**

Prosimy Zamawiającego o dopuszczenie asortymentu o cechach:

Serweta ochronna na stół operacyjny, przeciwoleżynowa, 5-cio warstwowa, zintegrowana wielopunktowo – brak możliwości tworzenia zagieć i pofałdowań pod pacjentem, samowygładzająca się. Rdzeń chłonny z wyraźnym pikowanym wzorem ułatwiającym rozprowadzanie wilgoci. Wykonana z włókniny polipropylenowej, wysokochłonnej warstwy środkowej z SAP i spodniej pełnobarierowej, matowej (niebłyszczącej), teksturowanej folii polietylenowej, zabezpieczającej przed przesuwaniem się i ślizganiem podkładu po powierzchni. Certyfikaty jakościowe dla miejsca produkcji: ISO 13485, ISO 9001 i ISO 14001, wystawione przez jednostki notyfikowane.

Parametry:

- chłonność 3750 – 4000 ml/m<sup>2</sup>, (test potwierdzony badaniami wykonanymi w laboratorium akredytowanym zg. ISO 9073-6), wskaźnik chłonności min. 2000 %

- gramatura podstawowa: 240 g/m<sup>2</sup> (+/- 10%), grubość folii polietylenowej min. 0,12 mm

- wymiary: 102 x 230cm, rdzeń chłonny otoczony z każdej strony dodatkowymi marginesami nieprzeziernego laminatu na całej szerokości podkładu.



- zgodne z ISO 9073-6: odprowadzanie wilgoci min. 65 mm w czasie 1 minuty,
- pakowana po 20 sztuk/karton

**Odpowiedź: Zamawiający wyraża zgodę.**

**Pytanie nr 245– dot. Pakietu nr 15 poz.2**

Prosimy Zamawiającego o dopuszczenie asortymentu o cechach:

Serweta ochronna na stół operacyjny, przeciwoleźynowa, 5-cio warstwowa, zintegrowana wielopunktowo – brak możliwości tworzenia zagięć i pofałdowań pod pacjentem, samowygładzająca się. Rdzeń chłonny z wyraźnym pikowanym wzorem ułatwiającym rozprowadzanie wilgoci. Wykonana z włókniny polipropylenowej, wysokochłonnej warstwy środkowej z SAP i spodniej pełnobarierowej, matowej (niebłyszczącej), teksturowanej folii polietylenowej, zabezpieczającej przed przesuwaniem się i ślizganiem podkładu po powierzchni. Certyfikaty jakościowe dla miejsca produkcji: ISO 13485, ISO 9001 i ISO 14001, wystawione przez jednostki notyfikowane.

Parametry:

- chłonność 3750 – 4000 ml/m<sup>2</sup>, (test potwierdzony badaniami wykonanymi w laboratorium akredytowanym zg. ISO 9073-6), wskaźnik chłonności min. 2000 %
- gramatura podstawowa: 240 g/m<sup>2</sup> (+/- 10%), grubość folii polietylenowej min. 0,12 mm
- wymiary: 102 x 152cm, rdzeń chłonny otoczony z każdej strony dodatkowymi marginesami nieprzeziernego laminatu na całej szerokości podkładu.
- zgodne z ISO 9073-6: odprowadzanie wilgoci min. 65 mm w czasie 1 minuty,
- pakowana po 20 sztuk/karton

**Odpowiedź: Zamawiający wyraża zgodę.**

**Pytanie nr 246– dot. Pakietu nr 15 poz.1**

Prosimy Zamawiającego o dopuszczenie asortymentu o cechach:

Serweta ochronna na stół operacyjny, przeciwoleźynowa, 5-cio warstwowa, zintegrowana wielopunktowo – brak możliwości tworzenia zagięć i pofałdowań pod pacjentem, samowygładzająca się. Rdzeń chłonny z wyraźnym pikowanym wzorem ułatwiającym rozprowadzanie wilgoci. Wykonana z włókniny polipropylenowej, wysokochłonnej warstwy środkowej z SAP i spodniej pełnobarierowej folii polietylenowej, zabezpieczającej przed przesuwaniem się i ślizganiem podkładu po powierzchni. Wszystkie krawędzie uszczelnione. Certyfikaty jakościowe dla miejsca produkcji: ISO 13485, ISO 9001 i ISO 14001, wystawione przez jednostki notyfikowane.

Parametry:

- chłonność 3750 – 4000 ml/m<sup>2</sup>, (test potwierdzony badaniami wykonanymi w laboratorium akredytowanym zg. ISO 9073-6), wskaźnik chłonności min. 2490 %
- gramatura podstawowa: 150 g/m<sup>2</sup> (+/- 10%),
- wymiary: 102 x 230cm, rdzeń chłonny otoczony z każdej strony dodatkowymi marginesami nieprzeziernego laminatu na całej szerokości podkładu.
- pakowana po 20 sztuk/karton

**Odpowiedź: Zgodnie z SWZ.**

**Pytanie nr 247– dot. Pakietu nr 15 poz.2**

Prosimy Zamawiającego o dopuszczenie asortymentu o cechach:

Jednorazowy, niesterylny podkład chłonny, min. 4-warstwowy, przeciwoleźynowy, oddychający, przeznaczony do absorpcji płynów ustrojowych. Warstwa zewnętrzna trwale zintegrowana na całej powierzchni. Nie rozwarstwa się, nie pęcznieje i nie przywiera do skóry, gdy jest mokra. Miękka, włókninowa warstwa zewnętrzna pomaga redukować nacisk na skórę. Superabsorbująca warstwa środkowa z wkładem żelowym, pozostająca sucha na powierzchni po zaabsorbowaniu płynów, zatrzymująca drobnoustroje i leki. Rdzeń chłonny z marginesami uszczelniającymi z każdej strony, zabezpieczającymi przed wyciekaniem płynów. Pochłaniają zapach i zawilgoć, zapewniając suchą w dotyku powierzchnię w ciągu kilku minut. Posiadają zdolność do wielokrotnego pochłaniania płynów, nie przeciekają. Rozmiar 80 x 90 cm, chłonność 2100 ml, potwierdzona przez producenta. Oddychająca, pełnobarierowa, antypoślizgowa warstwa spodnia (niebieski kolor nadruku części spodniej). Kompatybilne z materacami przeciwoleźynowymi typu lowairloss. Certyfikaty ISO 13485 i ISO 14001, pakowany po 60 szt. (6 toreb po 10 szt.).

**Odpowiedź: Zgodnie z SWZ.**

**Pytanie nr 248– dot. Pakietu nr 15 poz.1-2**

Prosimy Zamawiającego o doprecyzowanie, czy oferowane produkty powinny być wytwarzane przez producentów posiadających wdrożone i certyfikowane systemy jakości ISO 13485, ISO 9001 i ISO 14001 w zakresie oferowanych produktów oraz czy wyżej wymienione certyfikaty powinny być dołączone do oferty?

**Odpowiedź: Zamawiający dopuszcza ale nie wymaga.**



**Pytanie nr 249– dot. Pakietu nr 15 poz.1-2**

Prosimy Zamawiającego o doprecyzowanie, czy w celu zachowania bezpieczeństwa pracy personelu medycznego oraz ochrony stołu operacyjnego, oczekuje podkładu chłonnego z pełnobarierową warstwą spodnią, matową (niebłyszczącą), wykonanej z teksturowanej folii polietylenowej, zabezpieczającej przed przesuwaniem się i ślizganiem podkładu po powierzchni.

**Odpowiedź: Zamawiający dopuszcza ale nie wymaga.**

**Pytanie nr 250– dot. Pakietu nr 16 poz.1**

Prosimy Zamawiającego o dopuszczenie asortymentu o cechach:

Sterylna folia chirurgiczna wykonana z poliuretanu o grubości  $30\pm 5\mu$ , pokryta klejem akrylowym, elastyczna, łatwo przylegająca do skóry, wodoszczelna, antyrefleksyjna, o współczynniku para przepuszczalności  $800 \pm 200\text{g/m}^2/24\text{h}$ , posiadająca symetrycznie rozmieszczone dwa zielone nieprzylepne paski o szerokości min.4,25cm ułatwiające aplikację. Rozmiar powierzchni lepnej : 15x28cm rozmiar powierzchni całkowitej 15x36,5cm. Opakowanie jednostkowe podwójne - papier silikonowany i torebka papierowa. Sterylizacja EO. Opakowanie zbiorcze: karton 10 szt. Na opakowaniu jednostkowym znajdują się informacje: rozmiar, nr LOT, data ważności, nazwa producenta, oznakowanie CE, instrukcja użytkowania.

**Odpowiedź: Zamawiający wyraża zgodę, pod warunkiem, że paski będą odrywalne.**

**Pytanie nr 251– dot. Pakietu nr 16 poz.1**

Prosimy Zamawiającego o dopuszczenie asortymentu o cechach:

Sterylna folia chirurgiczna wykonana z poliuretanu o grubości  $30\pm 5\mu$ , pokryta klejem akrylowym, elastyczna, łatwo przylegająca do skóry, wodoszczelna, antyrefleksyjna, o współczynniku para przepuszczalności  $800 \pm 200\text{g/m}^2/24\text{h}$ , posiadająca symetrycznie rozmieszczone dwa zielone nieprzylepne paski o szerokości min.4,25cm ułatwiające aplikację. Rozmiar powierzchni lepnej : 30x28cm, rozmiar powierzchni całkowitej 28x38,5cm. Opakowanie jednostkowe podwójne - papier silikonowany i torebka papierowa. Sterylizacja EO. Opakowanie zbiorcze: karton 10 szt. Na opakowaniu jednostkowym znajdują się informacje: rozmiar, nr LOT, data ważności, nazwa producenta, oznakowanie CE, instrukcja użytkowania.

**Odpowiedź: Zamawiający wyraża zgodę pod warunkiem, że paski będą odrywalne.**

**Pytanie nr 252– dot. Pakietu nr 16 poz.1**

Prosimy Zamawiającego o dopuszczenie asortymentu o cechach:

Sterylna folia chirurgiczna wykonana z poliuretanu o grubości  $30\pm 5\mu$ , pokryta klejem akrylowym, elastyczna, łatwo przylegająca do skóry, wodoszczelna, antyrefleksyjna, o współczynniku para przepuszczalności  $800 \pm 200\text{g/m}^2/24\text{h}$ , posiadająca symetrycznie rozmieszczone dwa zielone nieprzylepne paski o szerokości min.4,25cm ułatwiające aplikację. Rozmiar powierzchni lepnej : 45x28cm, rozmiar powierzchni całkowitej 28x53,5cm. Opakowanie jednostkowe podwójne - papier silikonowany i torebka papierowa. Sterylizacja EO. Opakowanie zbiorcze: karton 10 szt. Na opakowaniu jednostkowym znajdują się informacje: rozmiar, nr LOT, data ważności, nazwa producenta, oznakowanie CE, instrukcja użytkowania.

**Odpowiedź: Zamawiający wyraża zgodę pod warunkiem, że paski będą odrywalne.**

**Pytanie nr 253– dot. Pakietu nr 16 poz.1**

Prosimy Zamawiającego o dopuszczenie asortymentu o cechach:

Sterylna folia chirurgiczna wykonana z poliuretanu o grubości  $30\pm 5\mu$ , pokryta klejem akrylowym, elastyczna, łatwo przylegająca do skóry, wodoszczelna, antyrefleksyjna, o współczynniku para przepuszczalności  $800 \pm 200\text{g/m}^2/24\text{h}$ , posiadająca symetrycznie rozmieszczone dwa zielone nieprzylepne paski o szerokości min.4,25cm ułatwiające aplikację. Rozmiar powierzchni lepnej : 40x42cm, rozmiar powierzchni całkowitej 40x50,5cm. Opakowanie jednostkowe podwójne - papier silikonowany i torebka papierowa. Sterylizacja EO. Opakowanie zbiorcze: karton 10 szt. Na opakowaniu jednostkowym znajdują się informacje: rozmiar, nr LOT, data ważności, nazwa producenta, oznakowanie CE, instrukcja użytkowania.

**Odpowiedź: Zamawiający wyraża zgodę, pod warunkiem, że paski będą odrywalne.**

**Pytanie nr 254– dot. Pakietu nr 16 poz.1**

Prosimy Zamawiającego o dopuszczenie asortymentu o cechach:

Sterylna folia chirurgiczna wykonana z poliuretanu o grubości  $30\pm 5\mu$ , pokryta klejem akrylowym, elastyczna, łatwo przylegająca do skóry, wodoszczelna, antyrefleksyjna, o współczynniku para przepuszczalności  $800 \pm 200\text{g/m}^2/24\text{h}$ , posiadająca symetrycznie rozmieszczone dwa zielone nieprzylepne paski o szerokości min.4,25cm ułatwiające aplikację. Rozmiar powierzchni lepnej : 45x55cm, rozmiar powierzchni całkowitej 45x63,5cm.



Szpital Miejski św. Jana Pawła II w Elblągu<sup>®</sup>

ul. Komeńskiego 35 ; 82-300 Elbląg

tel. 55 230-41-84 , fax. 55 230-41-50

[https://platformazakupowa.pl/pn/szpitalmiejski\\_elblag](https://platformazakupowa.pl/pn/szpitalmiejski_elblag) [www.szpitalspecjalistyczny.elblag.pl](http://www.szpitalspecjalistyczny.elblag.pl) e-mail: [zamowienia@szpitalmiejski.elblag.pl](mailto:zamowienia@szpitalmiejski.elblag.pl)

Postępowanie w trybie przetargu nieograniczonego na dostawy obłóżek operacyjnych, odzieży ochronnej – jednorazowego użytku

Nr sprawy:

ZP/5/2022

Opakowanie jednr ostkowe podwójne - papier silikonowany i torebka papierowa. Sterylizacja EO. Opakowanie zbiorcze: karton 10 szt. Na opakowaniu jednostkowym znajdują się informacje: rozmiar, nr LOT, data ważności, nazwa producenta, oznakowanie CE, instrukcja użytkowania.

**Odpowiedź: Zamawiający wyraża zgodę, pod warunkiem, że paski będą odrywalne.**

**Pytanie nr 255– dot. Pakietu nr 16 poz.1**

Prosimy Zamawiającego o dopuszczenie asortymentu o cechach:

Sterylna folia chirurgiczna wykonana z poliuretanu o grubości  $30 \pm 5 \mu$ , pokryta klejem akrylowym, elastyczna, łatwo przylegająca do skóry, wodoszczelna, antyrefleksyjna, o współczynniku para przepuszczalności  $800 \pm 200 \text{g/m}^2/24\text{h}$ , posiadająca symetrycznie rozmieszczone dwa zielone nieprzylepne paski o szerokości min.4,25cm ułatwiające aplikację. Rozmiar powierzchni lepnej : 45x75cm, rozmiar powierzchni całkowitej 45x83,5cm. Opakowanie jednostkowe podwójne - papier silikonowany i torebka papierowa. Sterylizacja EO. Opakowanie zbiorcze: karton 10 szt. Na opakowaniu jednostkowym znajdują się informacje: rozmiar, nr LOT, data ważności, nazwa producenta, oznakowanie CE, instrukcja użytkowania.

**Odpowiedź: Zamawiający wyraża zgodę, pod warunkiem, że paski będą odrywalne.**

**Pytanie nr 256– dot. Pakietu nr 9**

Prosimy o dopuszczenie koszuli pacjenta wykonanej z włókniny SMMS o gramaturze 35 g

**Odpowiedź: Zamawiający wyraża zgodę pod warunkiem zachowania pozostałych wymaganych parametrów.**

**Pytanie nr 257– dot. Pakietu nr 12 poz. 1**

Proszę o dopuszczenie w pakiecie nr 12 poz. 1 maseczki na troki o gramaturze 75g/m<sup>2</sup> w rozmiarze długość 175 mm, szerokość złożona 95 mm, szerokość rozłożona ok 150 mm, pasek górny 400 mm pasek dolny 395 mm

**Odpowiedź: Zamawiający wyraża zgodę.**

**Pytanie nr 258– dot. Pakietu nr 12 poz. 2**

Proszę o dopuszczenie w pakiecie nr 12 poz. 2 maseczki na troki o gramaturze 75g/m<sup>2</sup> tylko w kolorze niebieskim

**Odpowiedź: Zamawiający wyraża zgodę.**

**Pytanie nr 259– dot. Pakietu nr 13**

Prosimy o dopuszczenie czepków w opakowaniu typu folia.

**Odpowiedź: Zamawiający nie wyraża zgody.**

**DYREKTOR**  
**SZPITALA MIEJSKIEGO**  
św. Jana Pawła II w Elblągu  
*lek. Mirosław Gorbaczewski*

**KIEROWNIK APTEKI**  
*mgr farm. Jacek Kwiatkowski*