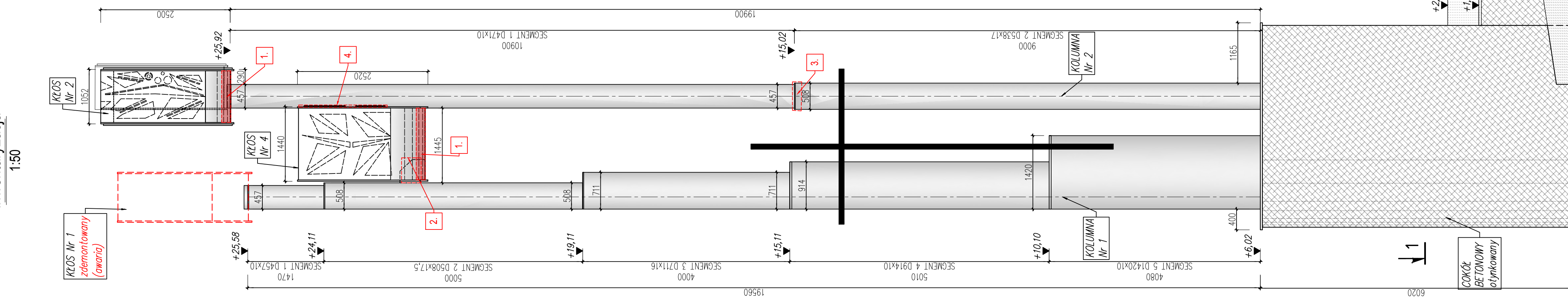
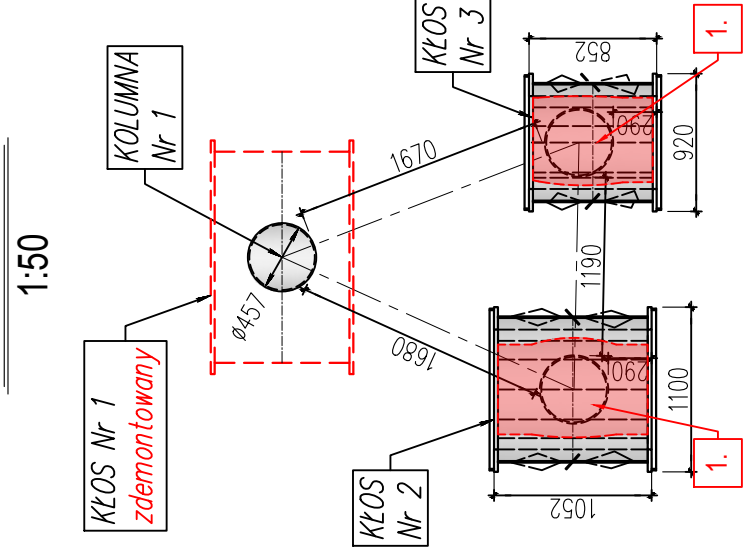


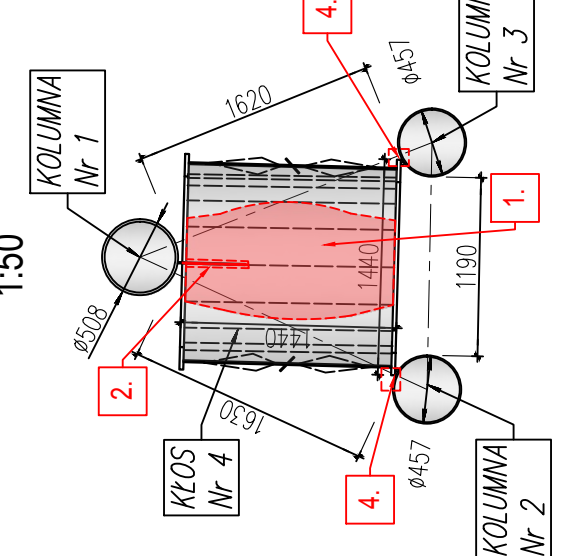
WIDOK od strony południowej
inventaryzacja



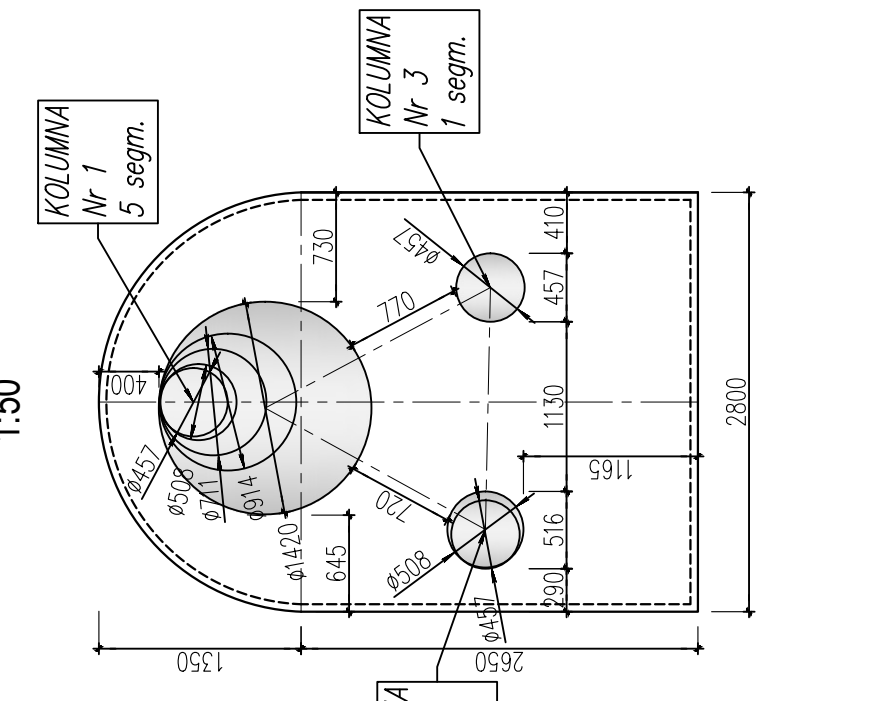
PRZEKRÓJ 4-4
1:50



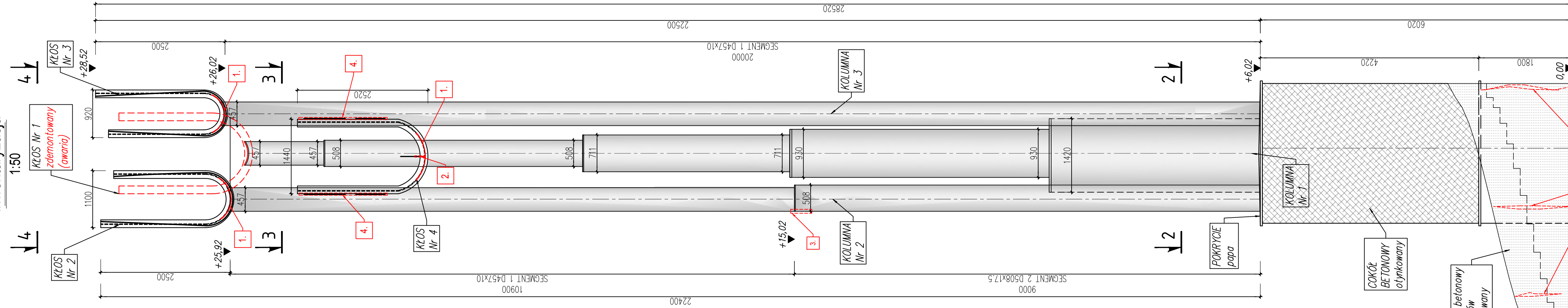
PRZEKRÓJ 3-3
1:50



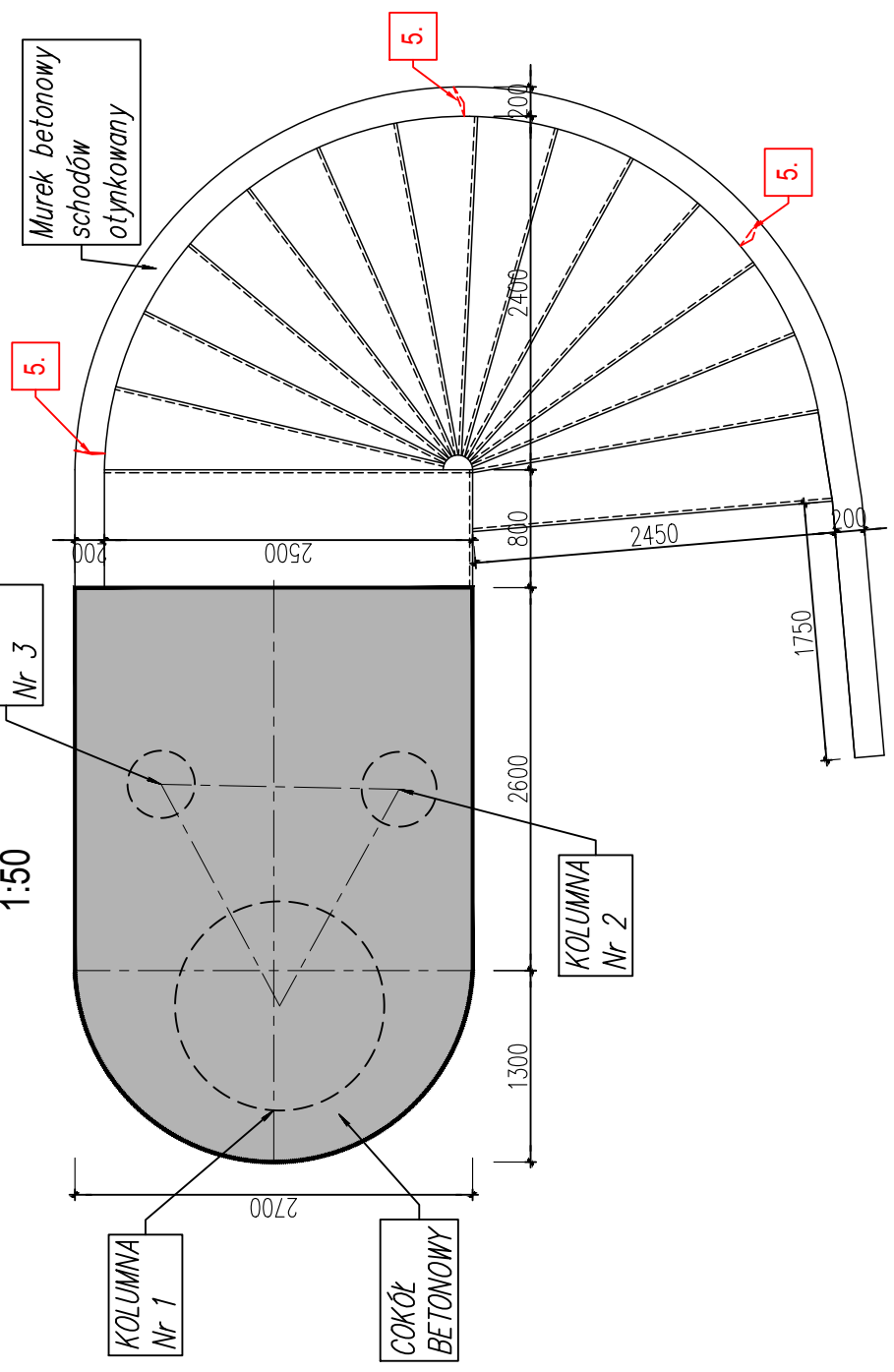
PRZEKRÓJ 2-2
1:50



WIDOK od strony wschodniej
inventaryzacja



PRZEKRÓJ 1-1
1:50



ZIDENTYFIKOWANE USZKODZENIA
LEGENDA

1. Zamontowana korozja blachy łączącej kłos z kolumną (zostało woły)
2. Skorożone żebro łączące KŁOS Nr 4 z KOLUMNĄ Nr 1 (brak połączenia !!!)
3. Zacieki - korozja na połączeniu segmentów KOLUMNY Nr 2 (nieczysta spoina !!!)
4. NIEPRAMIDŁOWE spoiny łączące KŁOS Nr 4 z kolumną Nr 2 i 3
5. Pęknięcia na murku oporowym schodów

Uwagi:
1. Rozpatrywać łącznie z opisem technicznym

BIURO KONSTRUKCYJNO-DORADCZE			
DAMIAN WILUŚ			
TEMAT: EKSPERTYZA STANU TECHNICZNEGO POMNIKA POLEGŁYCH W DOLINE ŚMIERCI W BYDGOSZCZY			
ADRES OBIEKTU: DOLINA ŚMIERCI, DZIELNICA FORDON W BYDGOSZCZY (0461011, DZ. nr ewid. 1, obręb 396)			
ZAMAWIAJĄCY: MIASTO BYDGOSZCZ WYDZIAŁ ZIELENI I GOSPODARKI KOMUNALNEJ UL. JEZUICKA 4a 85-102 BYDGOSZCZ			
RYSUNEK: INWENTARYZACJA - rysunek zestawieniowy			
OPRACOWANIE: EKSPERTYZA TECHNICZNA			
NAZWISKO:	PODPIS:	NR UPRAWNIEN:	SKALA: 1:50
OPRACOWAŁ: mgr inż. Damian Wiluś		upr. nr: KUP/00036/PWOK/006	DATA: 09.2024
OPRACOWAŁ: mgr inż. Marcin Szalański			NR RYS: ARKUSZ 1