

**Wykonawcy**  
(wszyscy)

### **Odpowiedzi na pytania**

**Dotyczy:** postępowania o udzielenie zamówienia publicznego prowadzonego w trybie podstawowym na podstawie art. 275 pkt 2 ustawy z dnia 11 września 2019 r. – Prawo zamówień publicznych (Dz. U. z 2023 r., poz. 1605 ze zm.) pn. „**Budowa DP Nr 4407W na odcinku Porządzie - Rząśnik – granica powiatu - Etap I**”.

Działając na podstawie art. 284 ust. 2 i 6 ustawy Pzp, Powiat Wyszkowski udziela poniżej odpowiedzi i wyjaśnień na zadane przez Wykonawcę pytania dotyczące treści Specyfikacji Warunków Zamówienia w przedmiotowym postępowaniu.

#### **Pytanie 1**

W przedmiarze robót pozycja 42 uwzględniono dla ścieżki pieszo-rowerowej, zjazdów, chodnika oraz zatoki autobusowe Podbudowę z gruntu stabilizowanego spoiwem hydraulicznym - C0.4/0.5 gr.15 cm – natomiast na przekroju normalnym w konstrukcji chodnika jest mieszanka związania spoiwem hydraulicznym C1,5/2 gr. 15cm Prosimy o weryfikację przedmiaru z projektem.

#### **Odpowiedź na Pytanie 1:**

Podbudowę z gruntu stabilizowanego spoiwem hydraulicznym należy wykonać jako C0,4/0,5 – gr. 15 cm. Zamawiający załącza poprawiony Rysunek 4.1 - Przekroje normalne.

#### **Pytanie 2**

W projekcie Wykonawczym przekroje normalne - ława betonowa z oporem wskazana jest z betonu C8/10, natomiast w przedmiarze ława betonowa z betonu C12/15 (poz. 54,56,57). Prosimy o doprecyzowanie z jakiego betonu należy wykonywać ławy betonowe.

#### **Odpowiedź na Pytanie 2:**

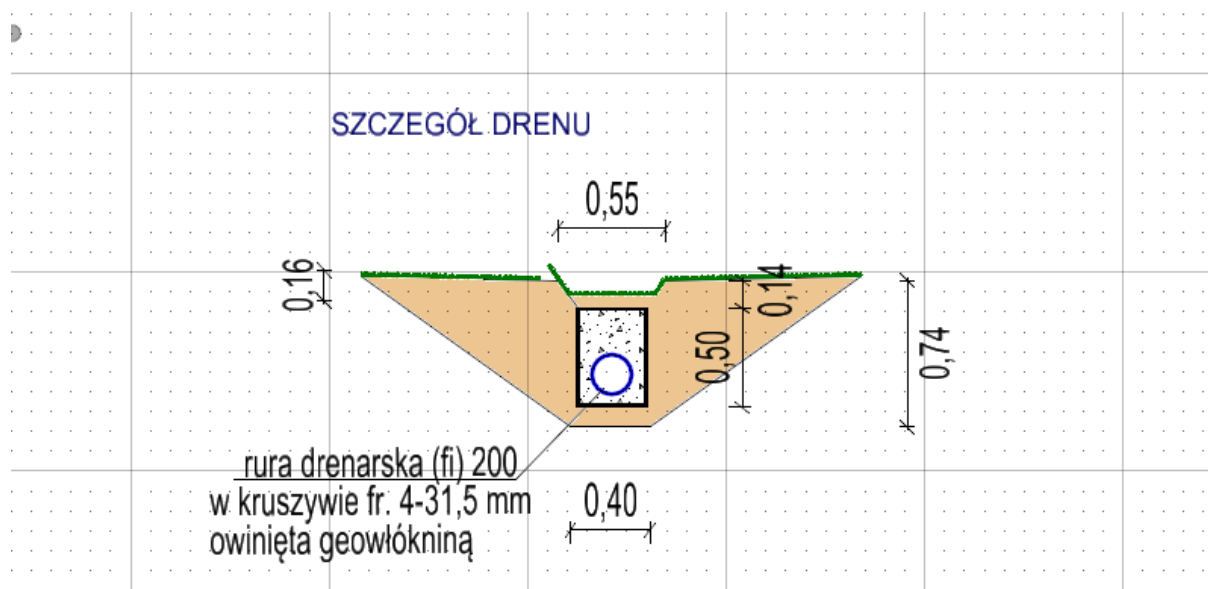
Ławę należy wykonać z betonu C12/15 zgodnie z przedmiarem. Zamawiający załącza poprawiony Rysunek 4.1 - Przekroje normalne.

#### **Pytanie 3**

Prosimy o wyjaśnienie gdzie znajdują się wyszczególnione w kosztorysie do w/w postępowania przetargowego „rury drenarskie (fi) 160 mm w rowach 464” tj. pozycja 59 d.5 kosztorysu oraz prosimy o udostępnienie przekroju poprzecznego drenu wraz z obsypką oraz wskazanie ułożenia przedmiotowego drenu w przekroju pasa drogowego.

#### **Odpowiedź na Pytanie 3:**

Ułożenie rur drenarskich został skalkulowane w pozycji 59. Zamawiający załącza poprawiony Rysunek 4.1 - Przekroje normalne, na którym pokazano szczegół drenu.



**Pytanie 4**

W przedmiarze robót pozycja 57 jest Wykonanie ścieku z kostki betonowej gr 6 cm na podsypce cem-piask 1:4 gr. – natomiast na rys. „przekroje normalne” w przekroju G (brak zaznaczenia na rysunku) podany jest „ściek drogowy betonowy korytkowy 15x60. Prosimy o weryfikację przedmiaru z projektem oraz w przypadku zmiany na krawężnik betonowy podania jego obmiaru.

**Odpowiedź na Pytanie 4:**

Ściek należy wykonać z kostki brukowej, tak jak jest opisany w przedmiarze w poz. 57.

Zamawiający załącza poprawiony Rysunek 4.1 - Przekroje normalne, na którym pokazano szczegół ścieku.

**Pytanie 5**

W zamieszczonym SST odnośnie ułożenia rur drenarskich zabrakło informacji o tym w jaki sposób wykonać-zakończyć wlot i wylot rury drenarskiej?

**Odpowiedź na Pytanie 5:**

Zakończenia rur drenarskich należy, w przypadku braku kontynuacji drenu należy założyć zaślepkę i obsypać kruszywem.