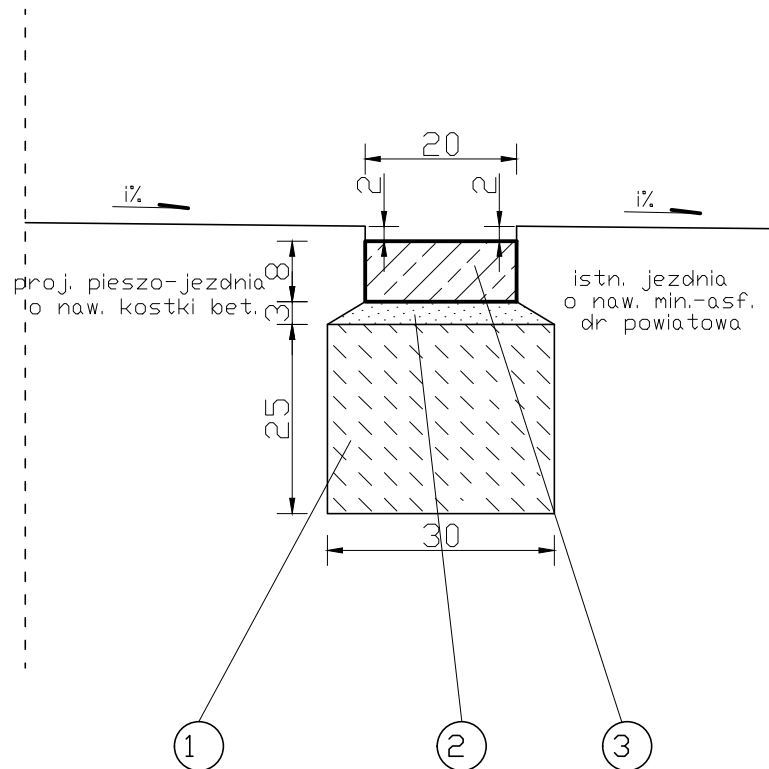


# Szczegół konstrukcyjny

## Ściek śróduliczny

z kostki betonowej o wym. 10 x 20 x 8 cm  
 na podsypce cementowo-piaskowej gr. 3 cm  
 i ławie betonowej z betonu C12/15 - 30 x 25 cm  
 w pasie drogi powiatowej ul. Łagiewskiej



- ① Ława betonowa - beton klasy C 12/15
- ② Podsypka cementowo-piaskowa
- ③ Kostka drogowa betonowa 10 x 20 x 8 cm

Projekt wykonano przez: "VIA 2008" Pracownia Projektów Drogowych Barbara Kosmacz ul. Kościańska 7, 62-066 Granowo, biuro: ul. G. Narutowicza 1/1, 62-060 Stęszew		Zamawiający:  Gmina Opalenica ul. 3 Maja 1 64-330 Opalenica	
Objekt: Przebudowa drogi gminnej nr 380042P - ulicy Wodnej w Wojnowicach wraz z budową kanalizacji deszczowej			Data: 10.2014
Nazwa rysunku: Szczegół konstrukcyjny - ściek śróduliczny 10 x 20 x 8 cm			Skala: 1:10
Stadium projektu: Projekt budowlany			
Projekt opracował: mgr inż. Barbara Kosmacz	Nr Uprawnień: WKP/0252/PWOD/07	Podpis:	Nr rys 5.2
W opracowaniu udział brali: inż. Dawid Michalak, Daniel Kozłowski, Anna Suchorska			