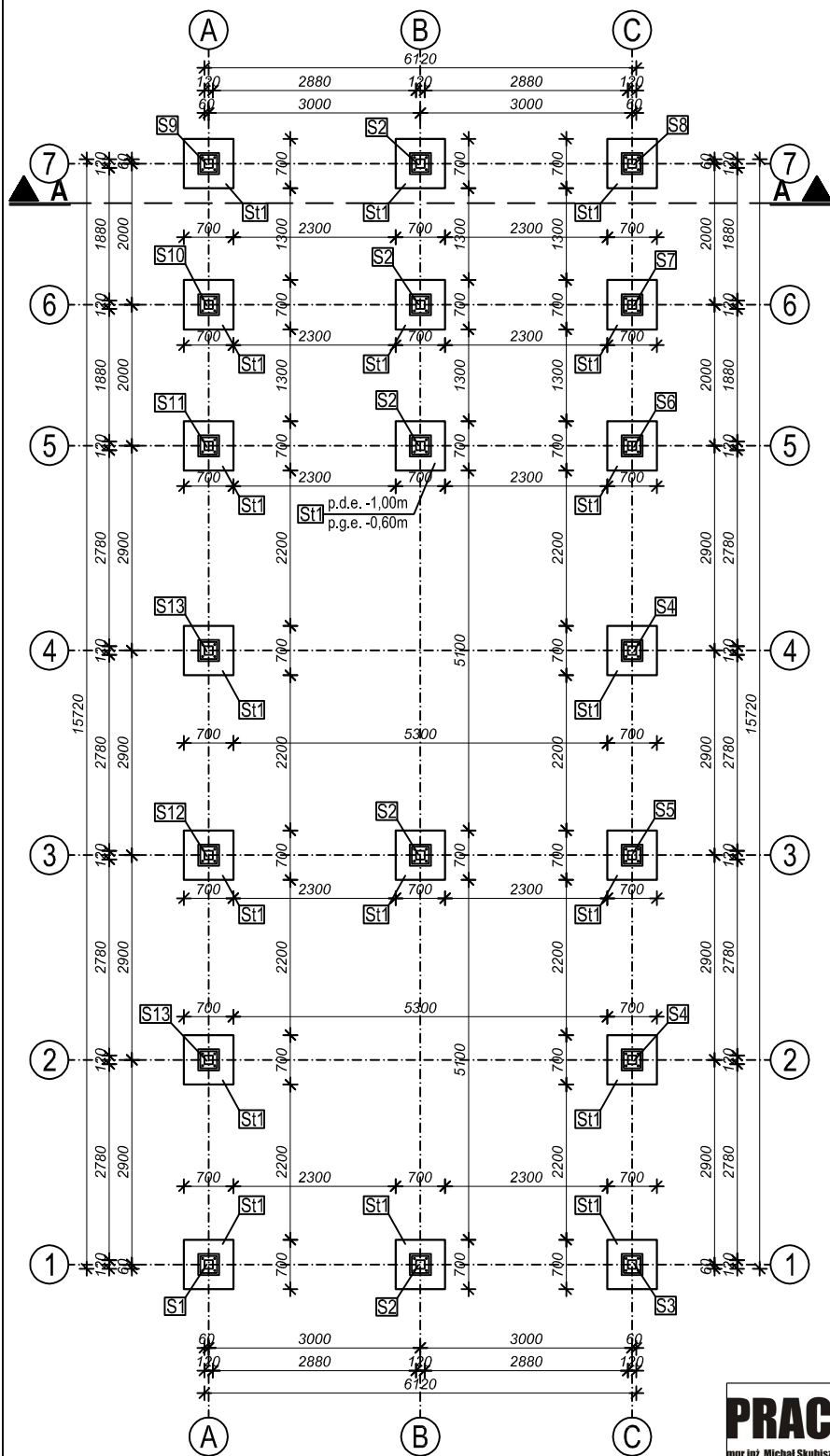
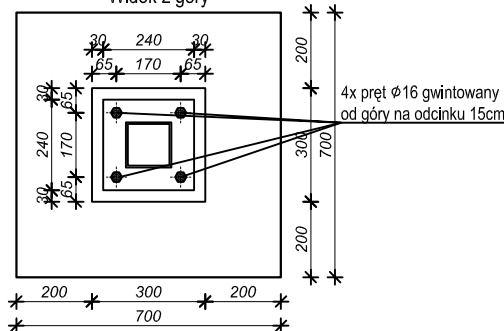
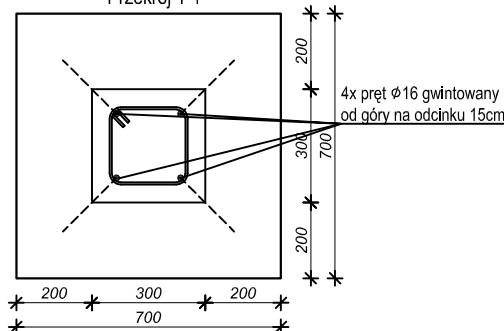
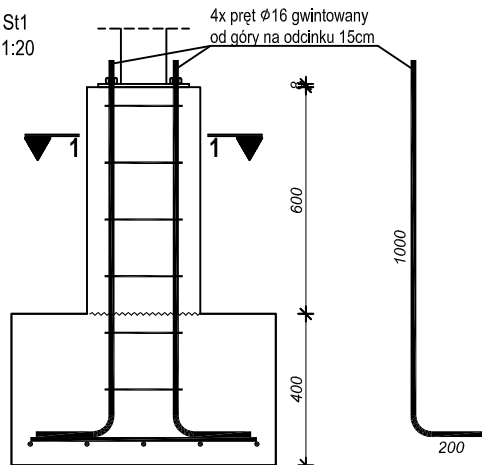


RZUT FUNDAMENTÓW

skala 1:100



Stopa St1
Skala 1:20



BETON: B 20
 STAL: # RB500W (A-IIIN), ϕ PB240 (A-I)
 OTULINA: 50mm
 IZOLACJA: dysperbit/ IZOLBET S + folia
 CHUDY BETON: B-15, 10cm
 POZIOM POSADOWIENIA: -1,00m (1,00m poniżej projektowanego poziomu terenu)

- ① Głębokość przemarzania gruntu -1,0m p.p.t.
- ② Pod fundamentami wykonać warstwę chudego betonu gr. min. 10cm
- ③ Osie ścian tyczyć geodezyjnie
- ④ Wykopy chronić przed zalaniem wodą
- ⑤ Podany poziom posadowienia wierzch chudego betonu
- ⑥ Na ścianie fundamentowej wykonać izolację poziomą z folii LD-PE

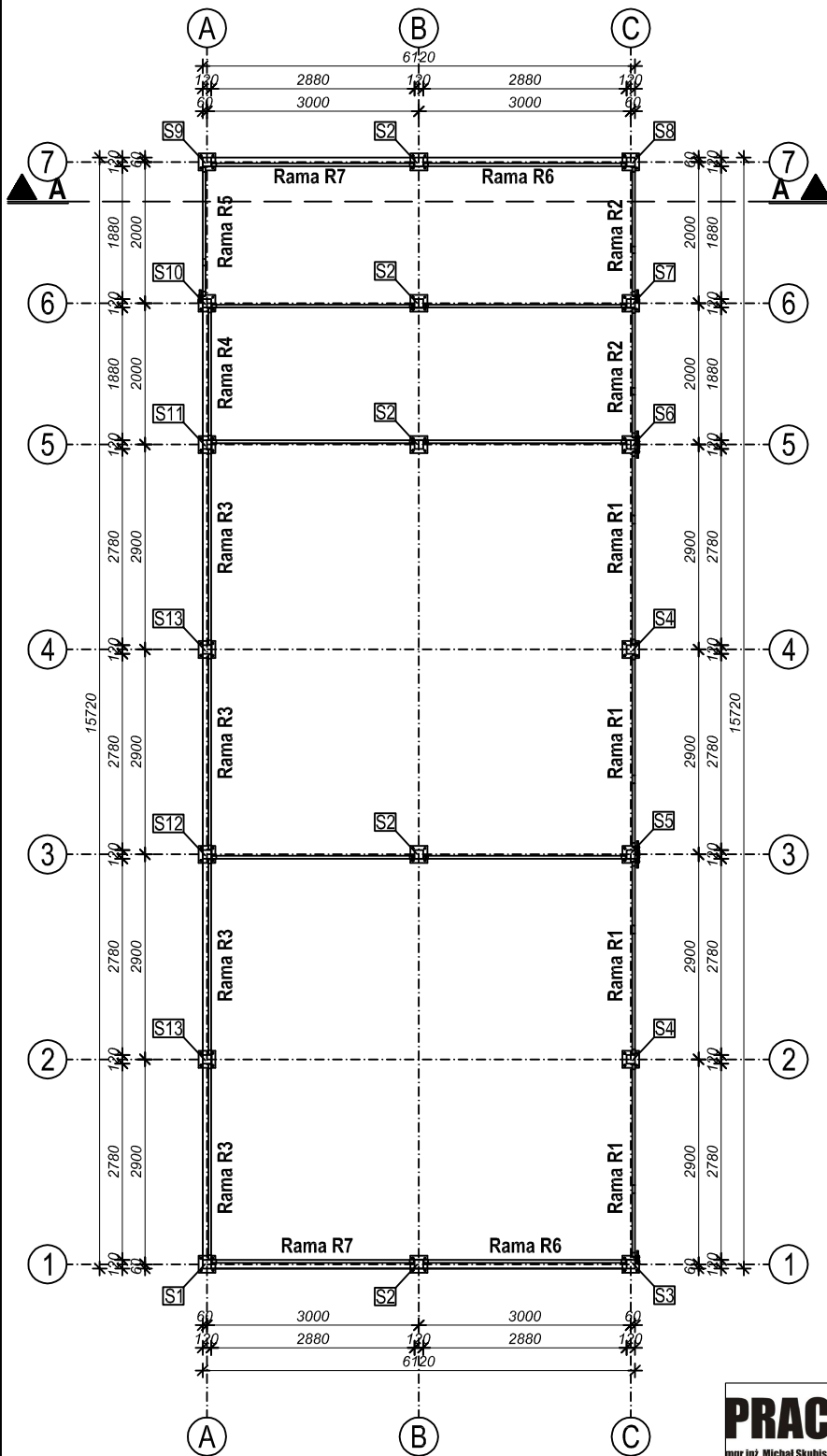
Legenda:
 p.g.e. - poziom górny elementu
 p.d.e. - poziom dolny elementu

PRACOWNIA PROJEKTOWA 
 mgr inż. Michał Skubisz
 95-100 ZBIERZ ul. Obrońców Warszawy 40 D
 tel. 602-756-235

OBIEKT:	OBIEKT CZASOWEGO MAGAZYNOWANIA BUTLI Z TLENEM	BRANŻA: K
LOKALIZACJA:	Jednostka Ratowniczo-Gaśnicza NR 8 Komendy Miejskiej Państwowej Straży Pożarnej w Łodzi ul. Tamka 10 w Łodzi, dz. nr ewid. 30/1 i 30/2 obr. S-3	KONSTRUKCJA
INWESTOR:	Komenda Miejska Państwowej Straży Pożarnej w Łodzi	SKALA: 1:100
NAZWA RYSUNKU:	RZUT FUNDAMENTÓW	DATA: 07.2021
PROJEKTANT:	mgr inż. arch. Janusz Patora upr. bud. nr 435/89/WŁ mgr inż. Michał Skubisz mgr inż. Dominik Plewka	NR RYSUNKU: K-1

RZUT PRZYZIEMIA

skala 1:100



Legenda:
 p.g.e. - poziom górný elementu
 p.d.e. - poziom dolny elementu

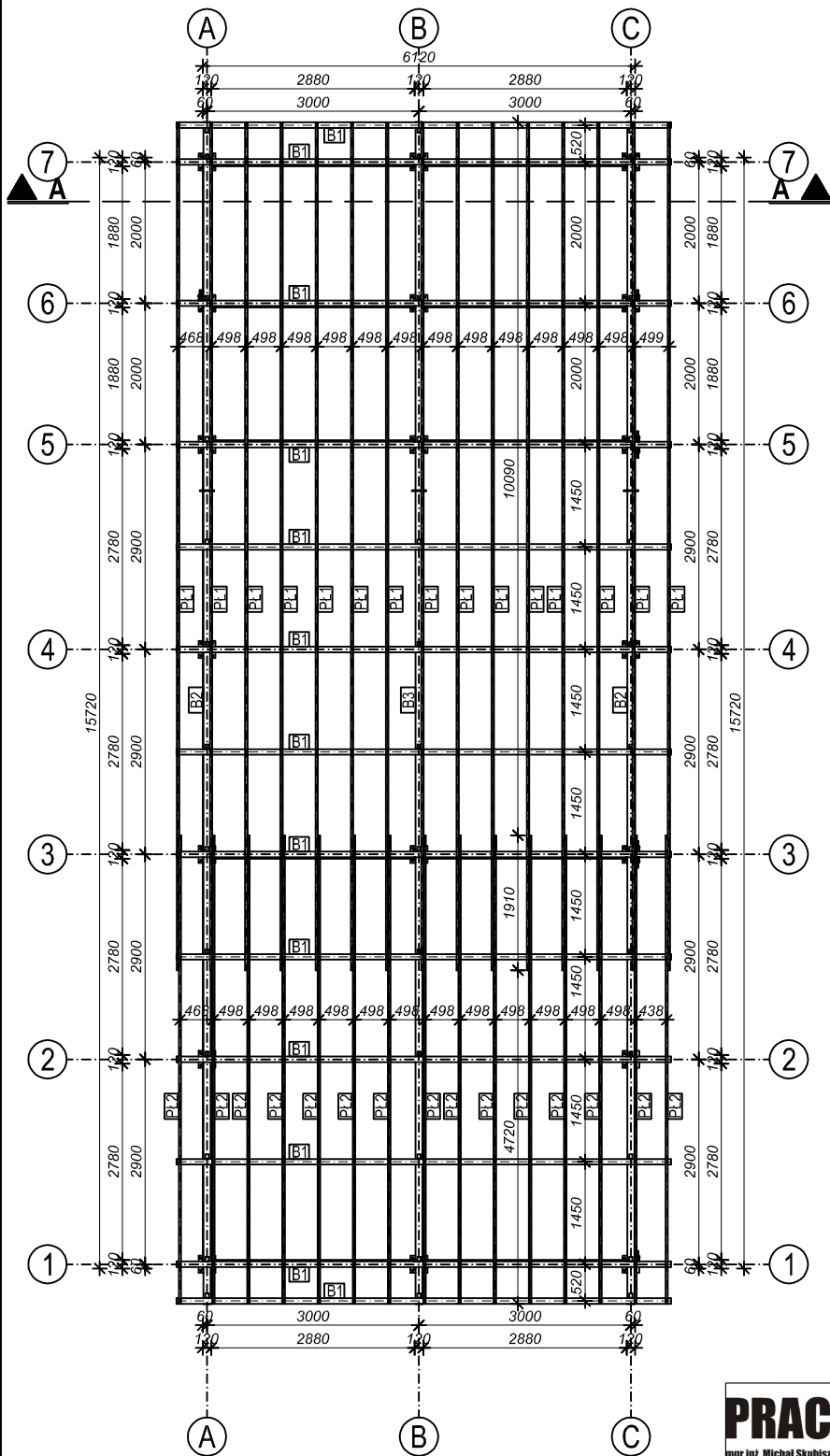
PRACOWNIA PROJEKTOWA 

mgr inż. Michał Skubisz
 95-100 ZBIERZ ul. Obrońców Warszawy 40 D
 tel. 602-756-235

OBIEKT:	OBIEKT CZASOWEGO MAGAZYNOWANIA BUTLI Z TLENEM	BRANŻA: K
LOKALIZACJA:	Jednostka Ratowniczo-Gaśnicza NR 8 Komendy Miejskiej Państwowej Straży Pożarnej w Łodzi ul. Tamka 10 w Łodzi, dz. nr ewid. 30/1 i 30/2 obr. S-3	KONSTRUKCJA
INWESTOR:	Komenda Miejska Państwowej Straży Pożarnej w Łodzi	SKALA: 1:100
NAZWA RYSUNKU:	RZUT PRZYZIEMIA	DATA: 07.2021
PROJEKTANT:	mgr inż. arch. Janusz Patora upr. bud. nr 435/89/WŁ mgr inż. Michał Skubisz mgr inż. Dominik Plewka	NR RYSUNKU: K-2

RZUT KONSTRUKCJI DACHU

skala 1:100



Platwie PL1: 15szt. RK 30x2, L=12000mm
Platwie PL2: 15szt. RK 30x2, L=6630mm

Uwaga:
Belki B1-B3 wykonać wg dodatkowych rysunków szczegółowych.

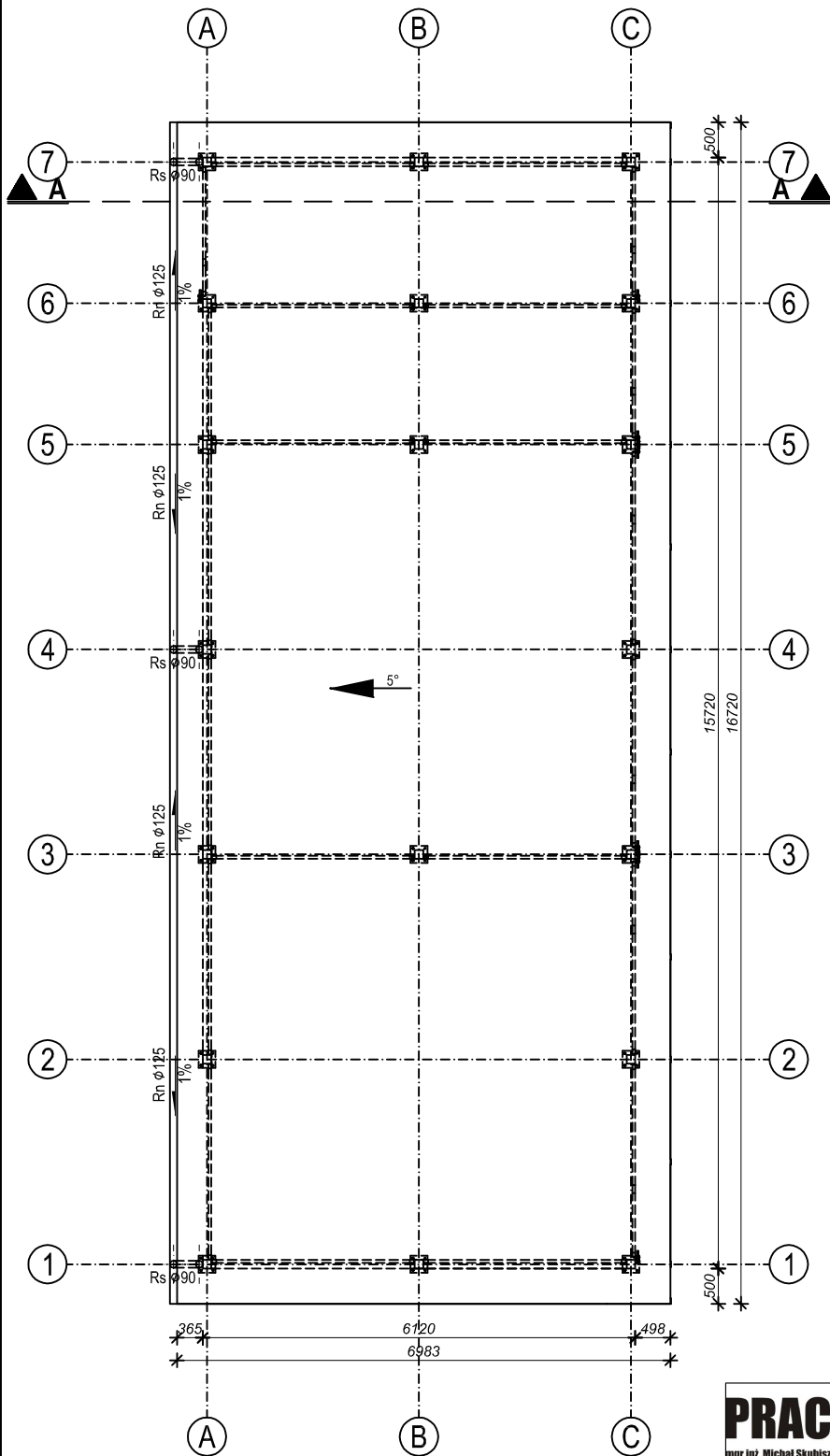
PRACOWNIA PROJEKTOWA 

mgr inż. Michał Skubisz
95-100 ZBIERZ ul. Obrońców Warszawy 40 D
tel. 602-756-235

OBIEKT:	OBIEKT CZASOWEGO MAGAZYNOWANIA BUTLI Z TLENEM	BRANŻA: K
LOKALIZACJA:	Jednostka Ratowniczo-Gaśnicza NR 8 Komendy Miejskiej Państwowej Straży Pożarnej w Łodzi ul. Tamka 10 w Łodzi, dz. nr ewid. 30/1 i 30/2 obr. S-3	KONSTRUKCJA
INWESTOR:	Komenda Miejska Państwowej Straży Pożarnej w Łodzi	SKALA: 1:100
NAZWA RYSUNKU:	RZUT KONSTRUKCJI DACHU	DATA: 07.2021
PROJEKTANT:	mgr inż. arch. Janusz Patora upr. bud. nr 435/89/WŁ mgr inż. Michał Skubisz mgr inż. Dominik Plewka	NR RYSUNKU: K-3

RZUT DACHU

skala 1:100



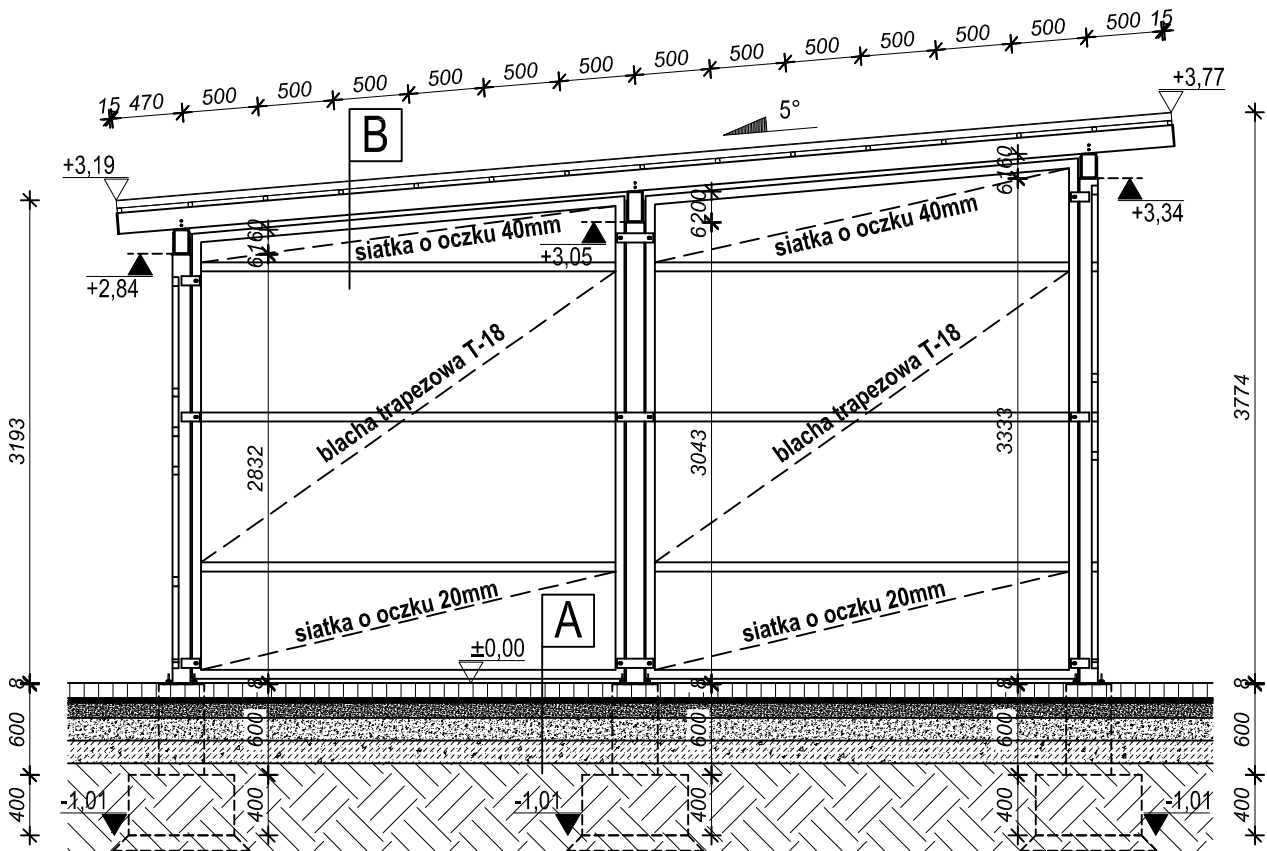
PRACOWNIA PROJEKTOWA 

mgr inż. Michał Skubisz
95-100 ZBIERZ ul. Obrońców Warszawy 40 D
tel. 602-756-235

OBIEKT:	OBIEKT CZASOWEGO MAGAZYNOWANIA BUTLI Z TLENEM	BRANŻA: K
LOKALIZACJA:	Jednostka Ratowniczo-Gaśnicza NR 8 Komendy Miejskiej Państwowej Straży Pożarnej w Łodzi ul. Tamka 10 w Łodzi, dz. nr ewid. 30/1 i 30/2 obr. S-3	KONSTRUKCJA
INWESTOR:	Komenda Miejska Państwowej Straży Pożarnej w Łodzi	SKALA: 1:100
NAZWA RYSUNKU:	RZUT DACHU	DATA: 07.2021
PROJEKTANT:	mgr inż. arch. Janusz Patora upr. bud. nr 435/89/WŁ mgr inż. Michał Skubisz mgr inż. Dominik Plewka	NR RYSUNKU: K-4

PRZEKRÓJ A-A

skala 1:50



A		
	kostka betonowa Holland niezazowana	10cm
	podsyпка cementowo-piaskowa	3cm
	mieszanka niezwiązana kruszywa łamanego 0/31,5 stabilizowana mechanicznie	10cm
	mieszanka niezwiązana kruszywa łamanego 0/63 stabilizowana mechanicznie	15cm
	ulepszone podłoże z mieszanki kruszywa związanej cementem klasy C1,5/2	15cm
	grunt rodzimy	-

B		
	blacha trapezowa T-50	5cm
	placówki dachowe z profili RK 30x2	3cm
	belki dachowe z profili RP 140x80x3	3cm

PRACOWNIA PROJEKTOWA

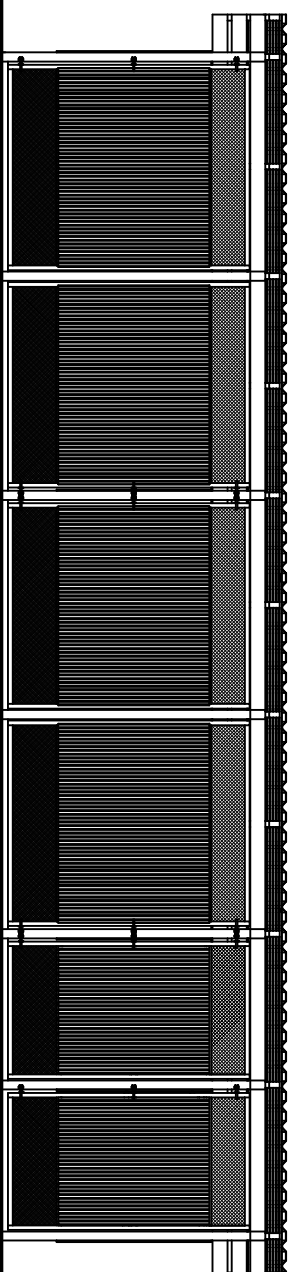
mgr inż. Michał Skubisz
95-100 ZBIERZ ul. Obrońców Warszawy 40 D
tel. 602-756-235



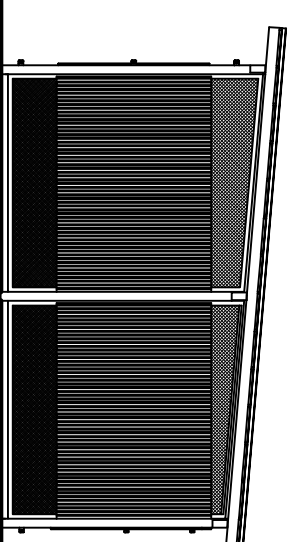
OBIEKT:	OBIEKT CZASOWEGO MAGAZYNOWANIA BUTLI Z TLENEM	BRANŻA: K
LOKALIZACJA:	Jednostka Ratowniczo-Gaśnicza NR 8 Komendy Miejskiej Państwowej Straży Pożarnej w Łodzi ul. Tamka 10 w Łodzi, dz. nr ewid. 30/1 i 30/2 obr. S-3	KONSTRUKCJA
INWESTOR:	Komenda Miejska Państwowej Straży Pożarnej w Łodzi	SKALA: 1:50
NAZWA RYSUNKU:	PRZEKRÓJ A-A	DATA: 07.2021
PROJEKTANT:	mgr inż. arch. Janusz Patora upr. bud. nr 435/89/WŁ mgr inż. Michał Skubisz mgr inż. Dominik Plewka	NR RYSUNKU: K-5

ELEWACJE

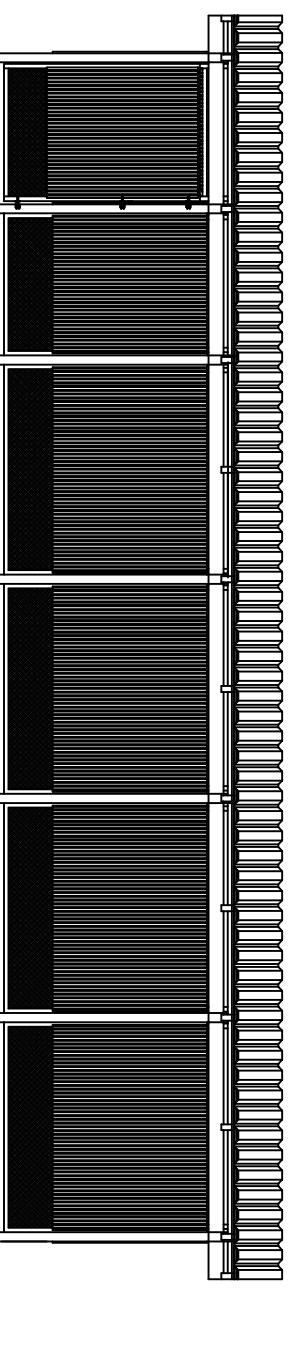
skala 1:100



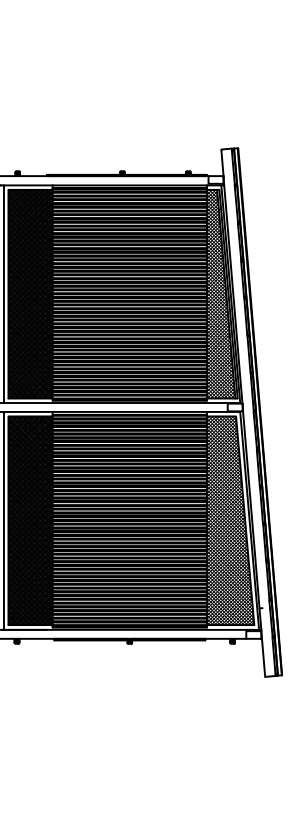
ELEWACJA POŁUDNIOWA



ELEWACJA WSCHODNIA



ELEWACJA PÓŁNOCNA



ELEWACJA ZACHODNIA

PRACOWNIA PROJEKTOWA
mgr inż. Michał Plewik
ul. Żwirki i Wigury 13A
01-654 Warszawa
tel. 022 256 225



OBIEKT: OBIEKT CZASOWEGO MAGAZYNOWANIA BUTLI Z TLENIEM

BRANŻA: K

LOKALIZACJA: Jednostka Ratowniczo-Gaśnicza NR 8 Komandy Miejskiej Państwowej Straży Pożarnej w Łodzi ul. Tamka 10 w Łodzi, dz. nr ewid. 30/1 130/2 obr. S-3

KONSTRUKCJA

INWESTOR: Komenda Miejska Państwowej Straży Pożarnej w Łodzi

SKALA: 1:100

NAZWA RYSUNKU: ELEWACJE

DATA: 07.2021

PROJEKTANT: mgr inż. arch. Janusz Patora upr. bud. nr 435/89/WL

NR RYSUNKU: K-6

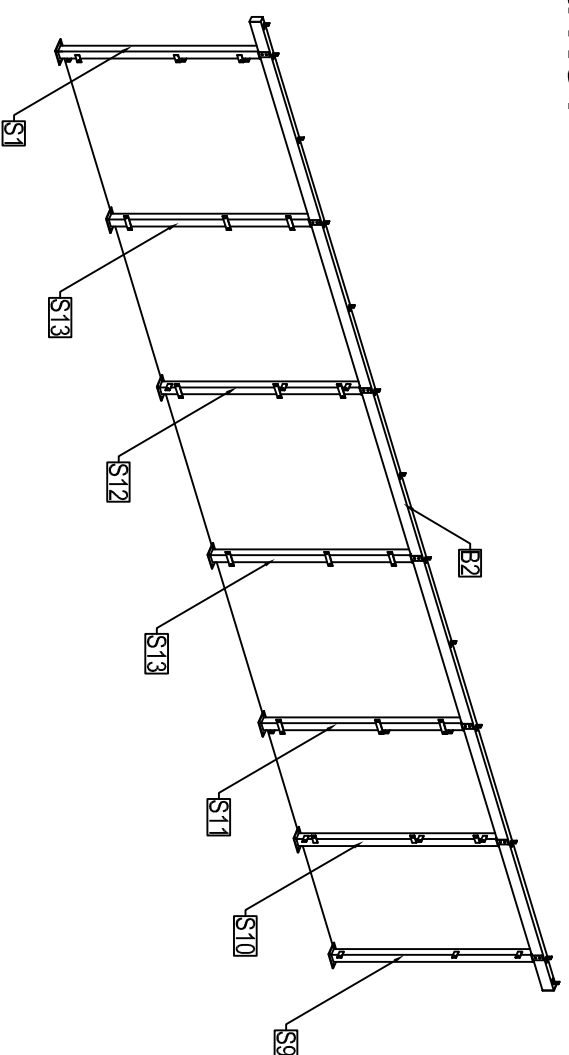
mgr inż. Michał Skubisz mgr inż. Dominik Plewka

RAMY GŁÓWNE - oznaczenia montażowe

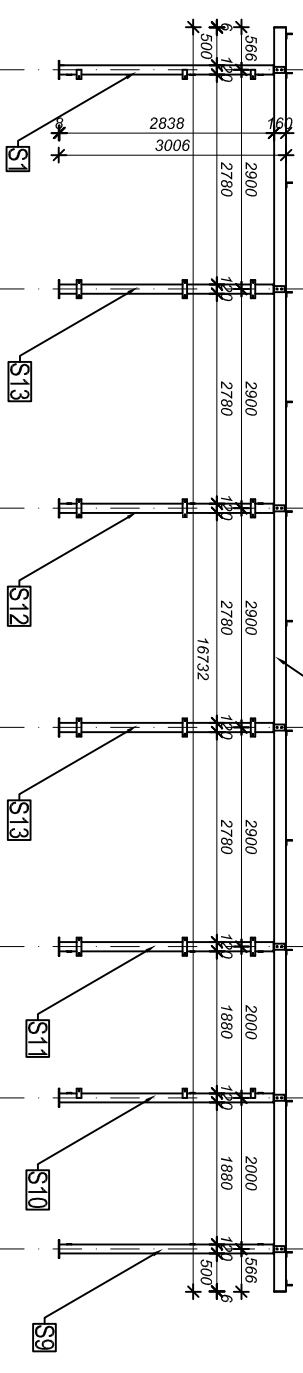
Rama RG1

skala 1:100

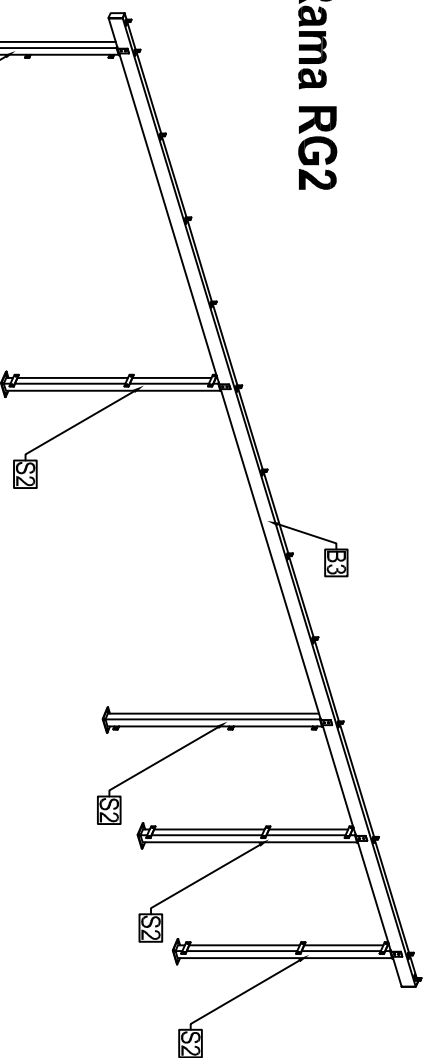
Rama RG1



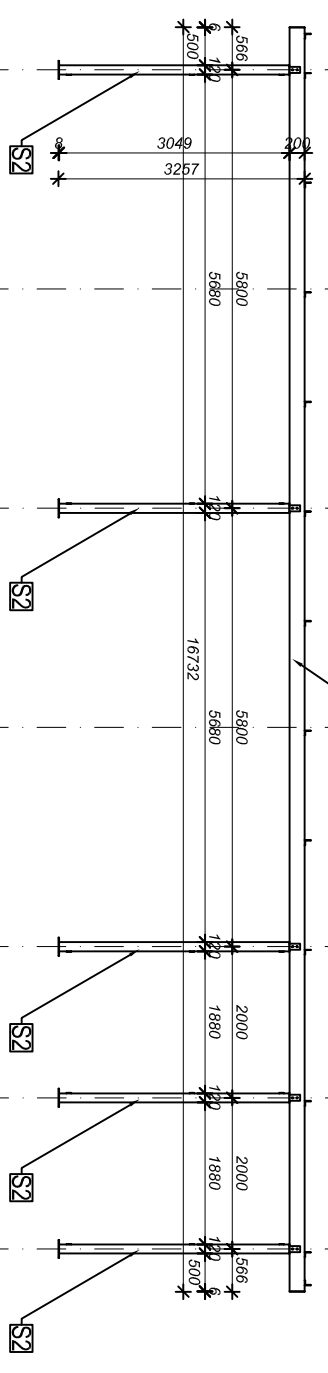
1 2 3 4 5 6 7



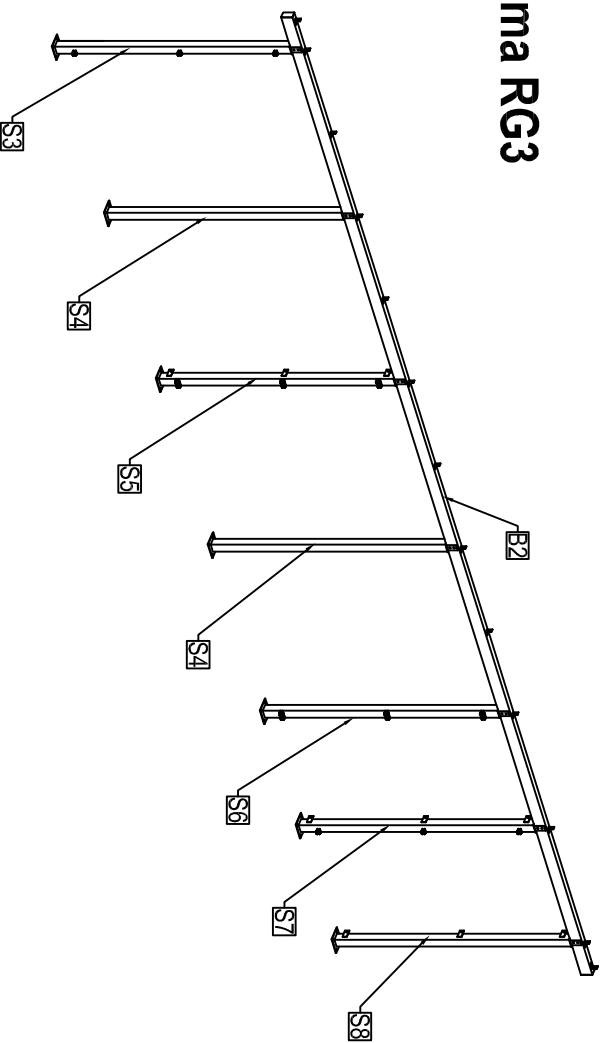
Rama RG2



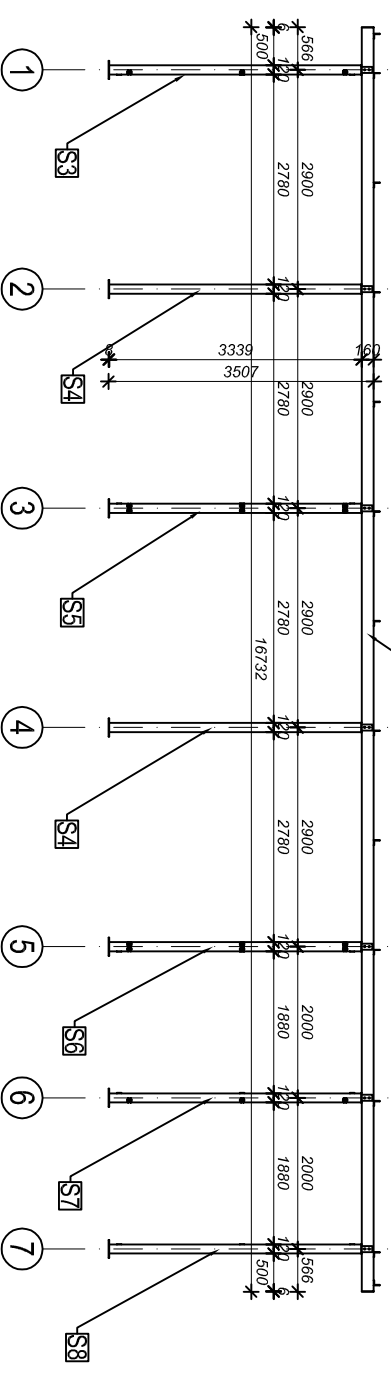
Rama RG2



Rama RG3



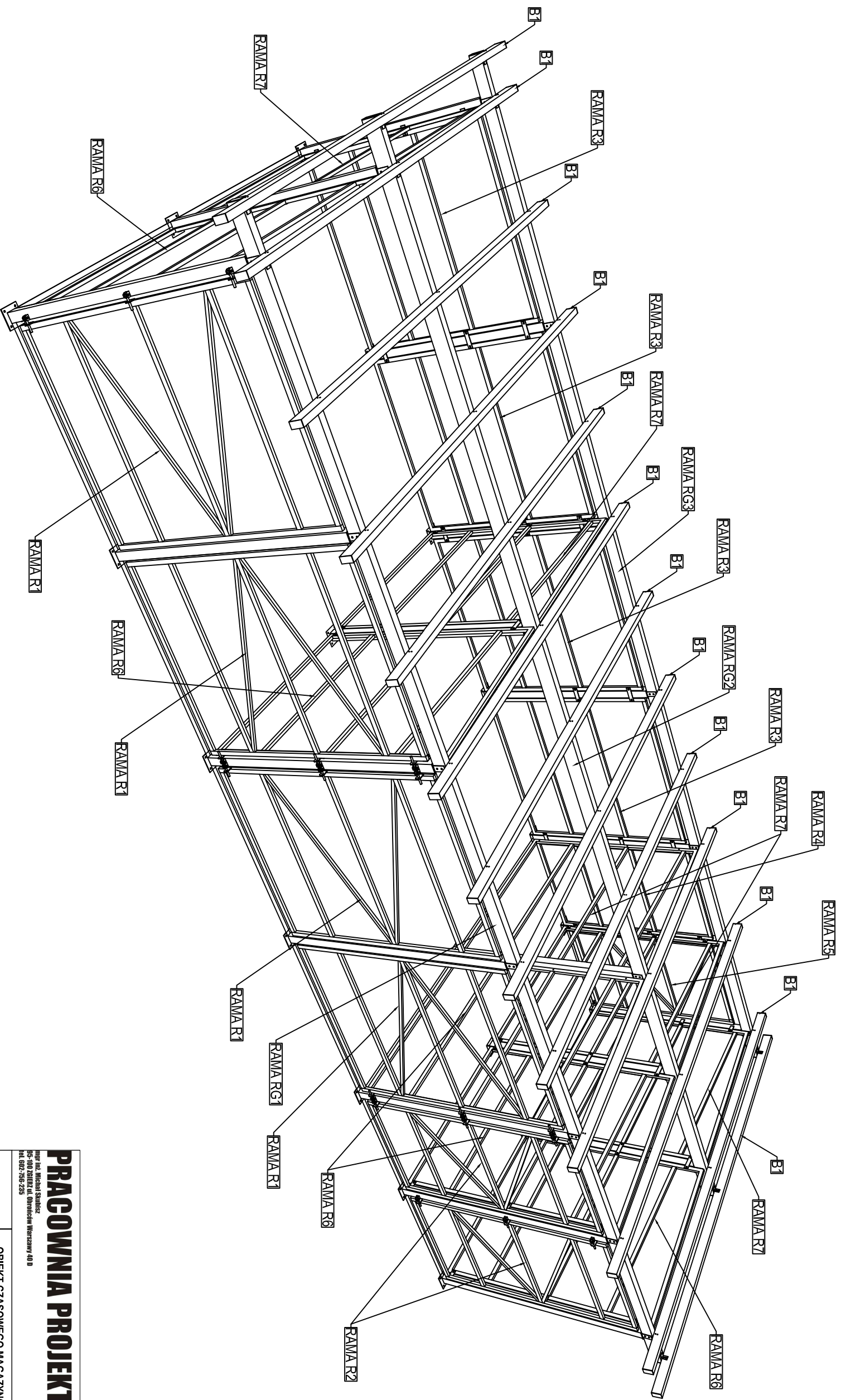
Rama RG3



PRACOWNIA PROJEKTOWA
mgr inż. Michał Tomaszewski
 ul. Żwirki i Wigury 13A
 01-654 Warszawa
 tel. 022-256-225

OBIEKT:	OBIEKT CZASOWEGO MAGAZYNOWANIA BUTLI Z TLENIEM	BRANŻA:	K
LOKALIZACJA:	Jednostka Ratowniczo-Gaśnicza NR 8 Komandy Miejskiej Państwowej Straży Pożarnej w Łodzi ul. Tamka 10 w Łodzi, dz. nr ewid. 30/1 130/2 obr. S-3	KONSTRUKCJA	SKALA:
INWESTOR:	Komenda Miejska Państwowej Straży Pożarnej w Łodzi	SKALA:	1:100
NAZWA RYSUNKU:	RAMY GŁÓWNE - oznaczenia montażowe	DATA:	07.2021
PROJEKTANT:	mgr inż. arch. Janusz Patora upr. bud. nr 435/89/WL mgr inż. Michał Skubisz mgr inż. Dominik Plewka	NR RYSUNKU:	K-7

WIDOK #1

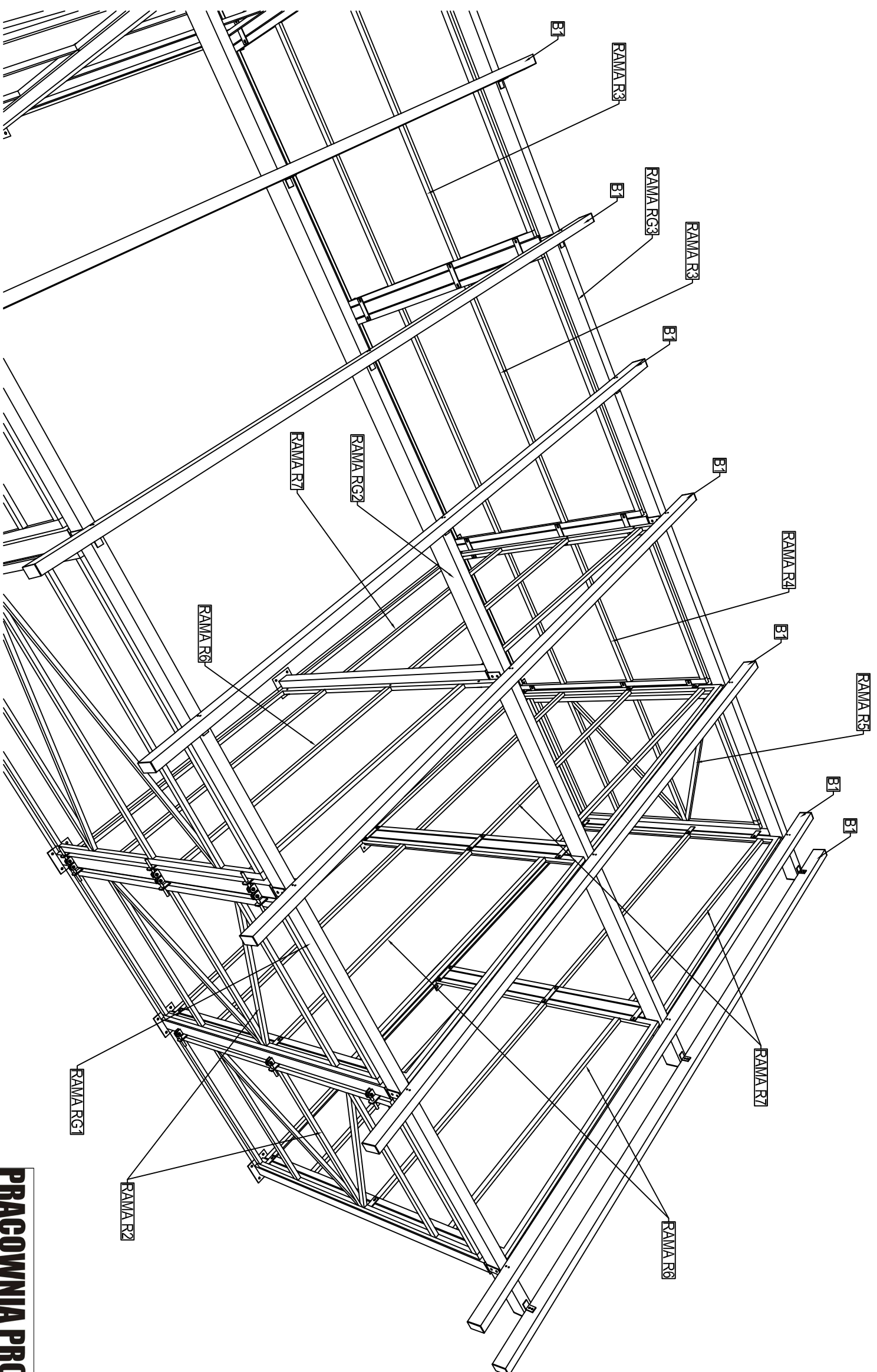


PRACOWNIA PROJEKTOWA
mgr inż. Michał Plewik
ul. Żwirki i Wigury 13A
01-654 Warszawa
tel. 022 756 725



OBIEKT:	OBIEKT CZASOWEGO MAGAZYNOWANIA BUTLI Z TLENIEM	BRANŻA:	K
LOKALIZACJA:	Jednostka Ratowniczo-Gaśnicza NR 8 Komandy Miejskiej Państwowej Straży Pożarnej w Łodzi ul. Tamka 10 w Łodzi, dz. nr ewid. 30/11 30/2 obr. 5-3	KONSTRUKCJA	
INWESTOR:	Komenda Miejska Państwowej Straży Pożarnej w Łodzi	SKALA:	1:100
NAZWA RYSUNKU:	WIDOK #1	DATA:	07.2021
PROJEKTANT:	mgr inż. arch. Janusz Patora upr. bud. nr 435/89/WL mgr inż. Michał Skubisz mgr inż. Dominik Plewka	NR RYSUNKU:	K-8

WIDOK #2



PRACOWNIA PROJEKTOWA
mgr inż. Michał Plewka
ul. Żwirki i Wigury 13A
01-654 Warszawa
tel. 022 256 225



OBIEKT: OBIEKT CZASOWEGO MAGAZYNOWANIA
BUTLI Z TLENIEM

BRANŻA:
K

LOKALIZACJA: Jednostka Ratowniczo-Gaśnicza NR 8 Komandy Miejskiej
Państwowej Straży Pożarnej w Łodzi
ul. Tamka 10 w Łodzi, dz. nr ewid. 30/1 130/2 obr. 5-3

KONSTRUKCJA

INWESTOR: Państwowej Straży Pożarnej w Łodzi
Komenda Miejska

SKALA:
1:100

NAZWA
RYSUNKU:

WIDOK #2

DATA:

PROJEKTANT:

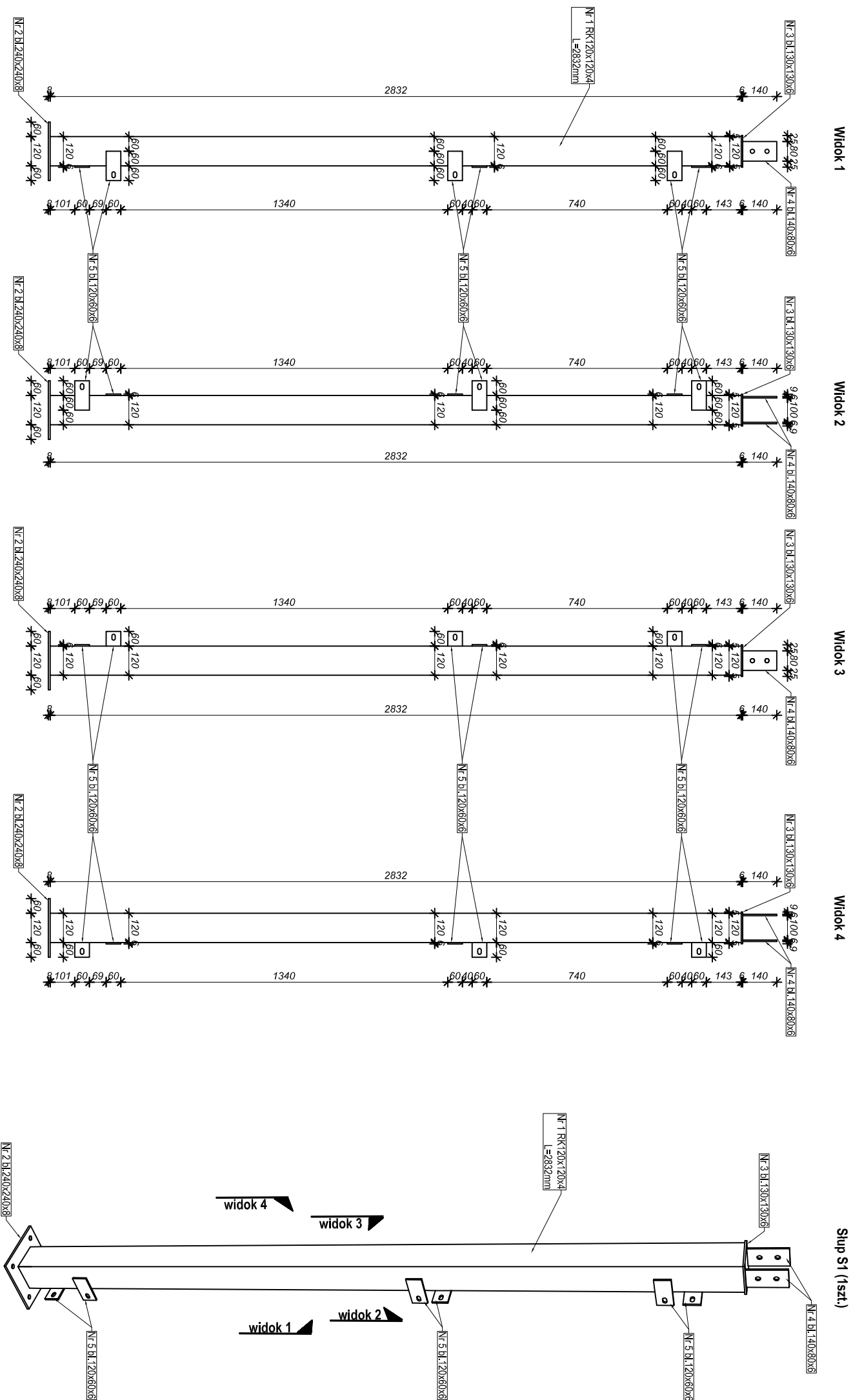
mgr inż. arch. Janusz Patora
upr. bud. nr 435/89/WL

mgr inż. Michał Skubisz
mgr inż. Dominik Plewka

NR RYSUNKU:
K-9

SŁUP S1

skala 1:20

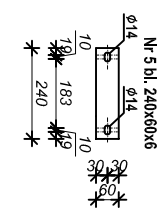
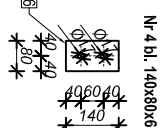
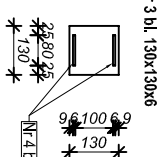
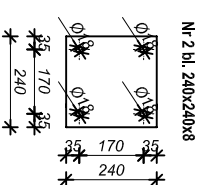
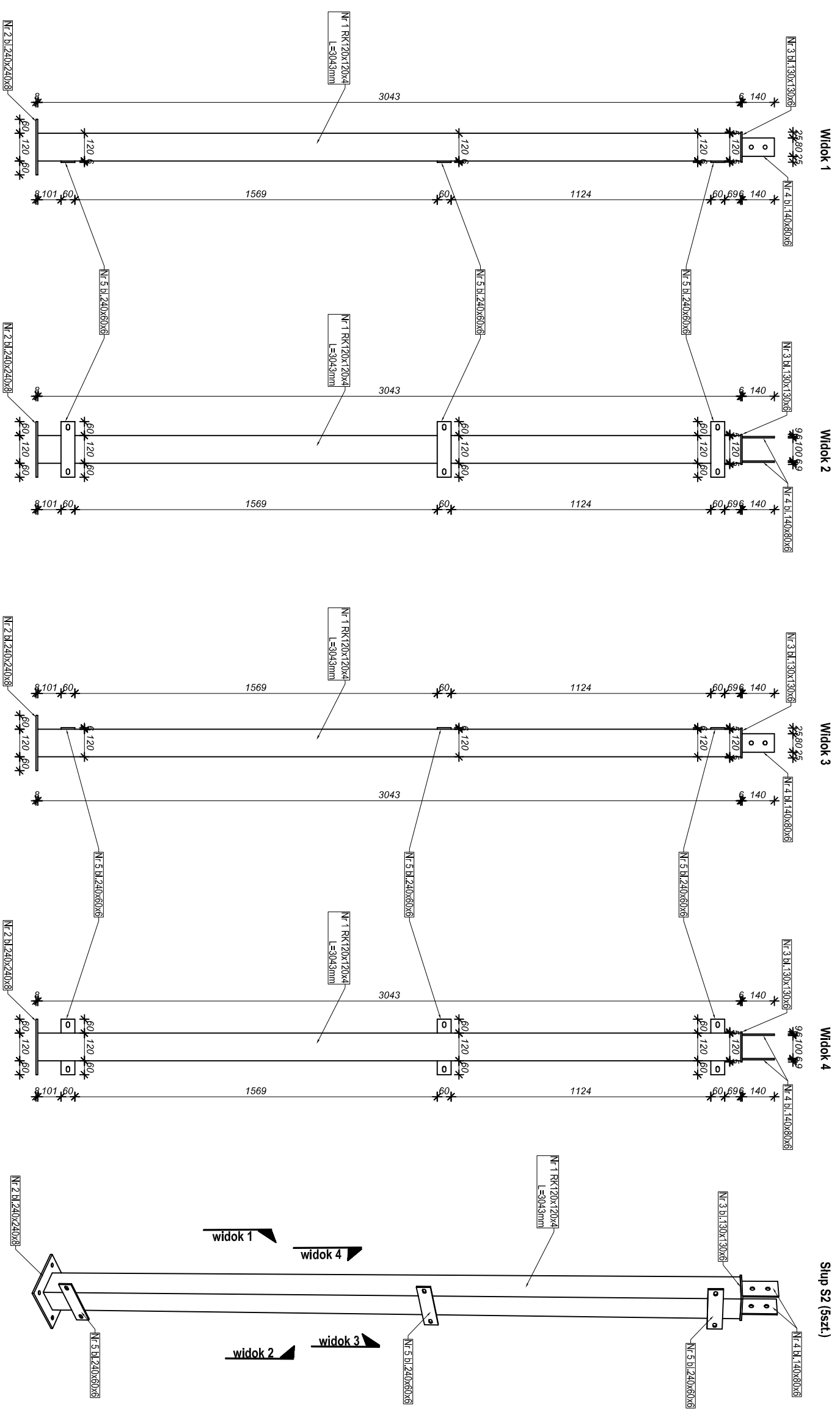


PRACOWNIA PROJEKTOWA
mp2
 mgr inż. Michał Szaniewicz
 ul. Włocławska 10
 60-200 Łódź
 tel. 0102 256 255

OBIEKT:	OBIEKT CZASOWEGO MAGAZYNOWANIA BUTLI Z TLENIEM	BRANŻA:	K
LOKALIZACJA:	Jednostka Ratowniczo-Gaśnicza NR 8 Komandy Miejskiej Państwowej Straży Pożarnej w Łodzi ul. Tamka 10 w Łodzi, dz. nr ewid. 30/1 30/2 obr. 5-3	SKALA:	1:100
INWESTOR:	Komenda Miejska Państwowej Straży Pożarnej w Łodzi	DATA:	07.2021
NAZWA RYSUNKU:	SŁUP S1	NR RYSUNKU:	K-10
PROJEKTANT:	mgr inż. arch. Janusz Patora upr. bud. nr 435/89/WL mgr inż. Michał Skubisz mgr inż. Dominik Plewka		

SŁUP S2

skala 1:20

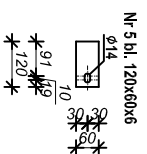
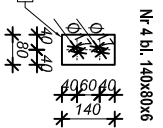
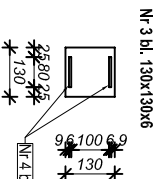
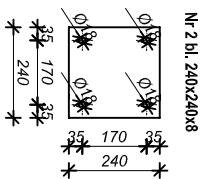
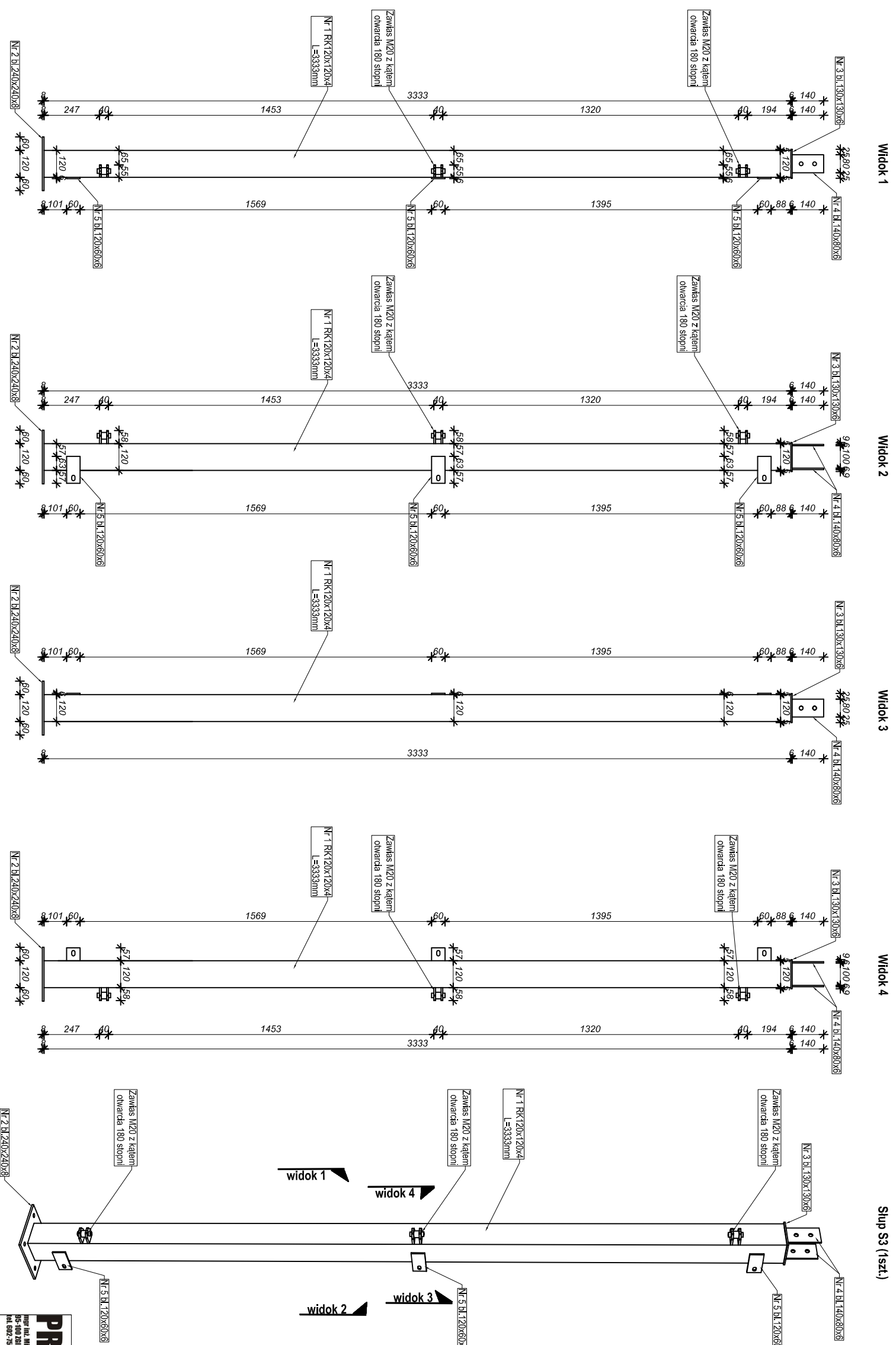


PRACOWNIA PROJEKTOWA mgr inż. Michał Pławka ul. Żwirki i Wigury 17a, 01-654 Warszawa tel. 022-256-255		BRANŻA: K	
OBIEKT:	OBIEKT CZASOWEGO MAGAZYNOWANIA BUTLI Z TYLEM	SKALA:	1:100
LOKALIZACJA:	Jednostka Ratowniczo-Gaśnicza Nr 8 Komandy Miejskiej Państwowej Straży Pożarnej w Łodzi ul. Tamka 10 w Łodzi, dz. nr ewid. 30/1 130/2 obr. 5-3	DATA:	07.2021
INWESTOR:	Komenda Miejska Państwowej Straży Pożarnej w Łodzi	NR RYSUNKU:	K-11
NAZWA RYSUNKU:	SŁUP S2		
PROJEKTANT:	mgr inż. arch. Janusz Patora upr. bud. nr 435/89/WL mgr inż. Michał Skubisz mgr inż. Dominik Plewka		

SŁUP S3

skala 1:20

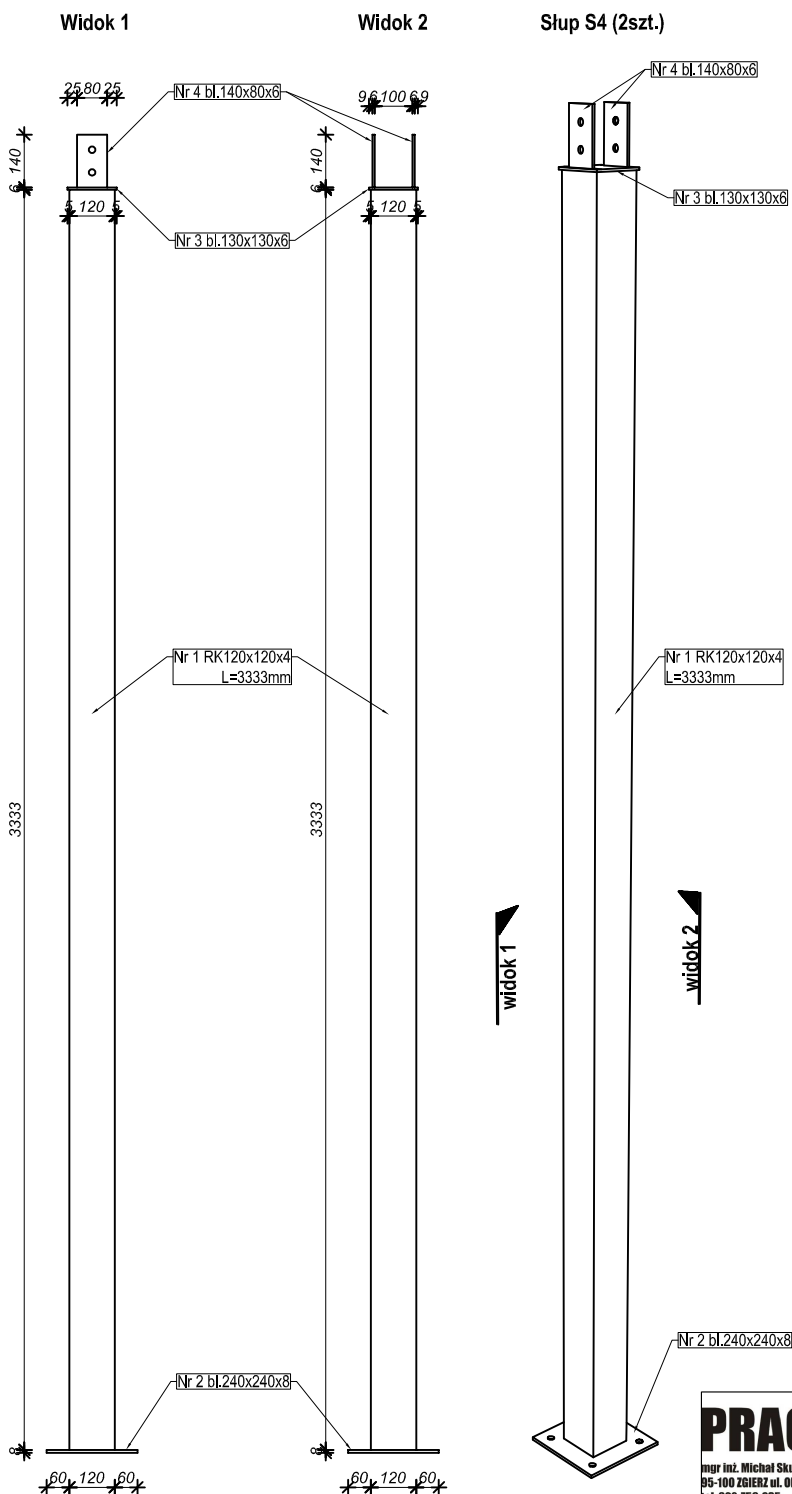
Słup S3 (1szł.)



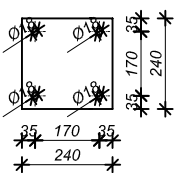
PRACOWNIA PROJEKTOWA <small>mgr inż. Michał Tomaszewski ul. Włocławek 10, 60-200 Włocławek tel. 0102 256-255</small>		BRANŻA: K	
OBIEKT: OBIEKT CZASOWEGO MAGAZYNOWANIA BUTLI Z TLENIEM		KONSTRUKCJA	
LOKALIZACJA: Jednostka Ratowniczo-Gaśnicza NR 8 Komandy Mijaskiej Państwowej Straży Pożarnej w Łodzi ul. Tamka 10 w Łodzi, dz. nr ewid. 30/1 130/2 obr. 5-3		SKALA: 1:100	
INWESTOR: Państwowej Straży Pożarnej w Łodzi		NAZWA RYSUNKU: SŁUP S3	
PROJEKTANT: mgr inż. arch. Janusz Patotara upr. bud. nr 435/89/WL mgr inż. Michał Skubisz mgr inż. Dominik Plewka		DATA: 07.2021	
		NR RYSUNKU: K-12	

SŁUP S4

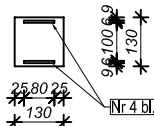
skala 1:20



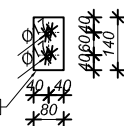
Nr 2 bl. 240x240x8



Nr 3 bl. 130x130x6



Nr 4 bl. 140x80x6



PRACOWNIA PROJEKTOWA



mgr inż. Michał Skubisz
95-100 ZBIERZ ul. Obrońców Warszawy 40 D
tel. 602-756-235

OBIEKT:	OBIEKT CZASOWEGO MAGAZYNOWANIA BUTLI Z TLENEM	BRANŻA: K
LOKALIZACJA:	Jednostka Ratowniczo-Gaśnicza NR 8 Komendy Miejskiej Państwowej Straży Pożarnej w Łodzi ul. Tamka 10 w Łodzi, dz. nr ewid. 30/1 i 30/2 obr. S-3	KONSTRUKCJA
INWESTOR:	Komenda Miejska Państwowej Straży Pożarnej w Łodzi	SKALA: 1:100
NAZWA RYSUNKU:	SŁUP S4	DATA: 07.2021
PROJEKTANT:	mgr inż. arch. Janusz Patora upr. bud. nr 435/89/WŁ mgr inż. Michał Skubisz mgr inż. Dominik Plewka	NR RYSUNKU: K-13

SŁUP S5

skala 1:20

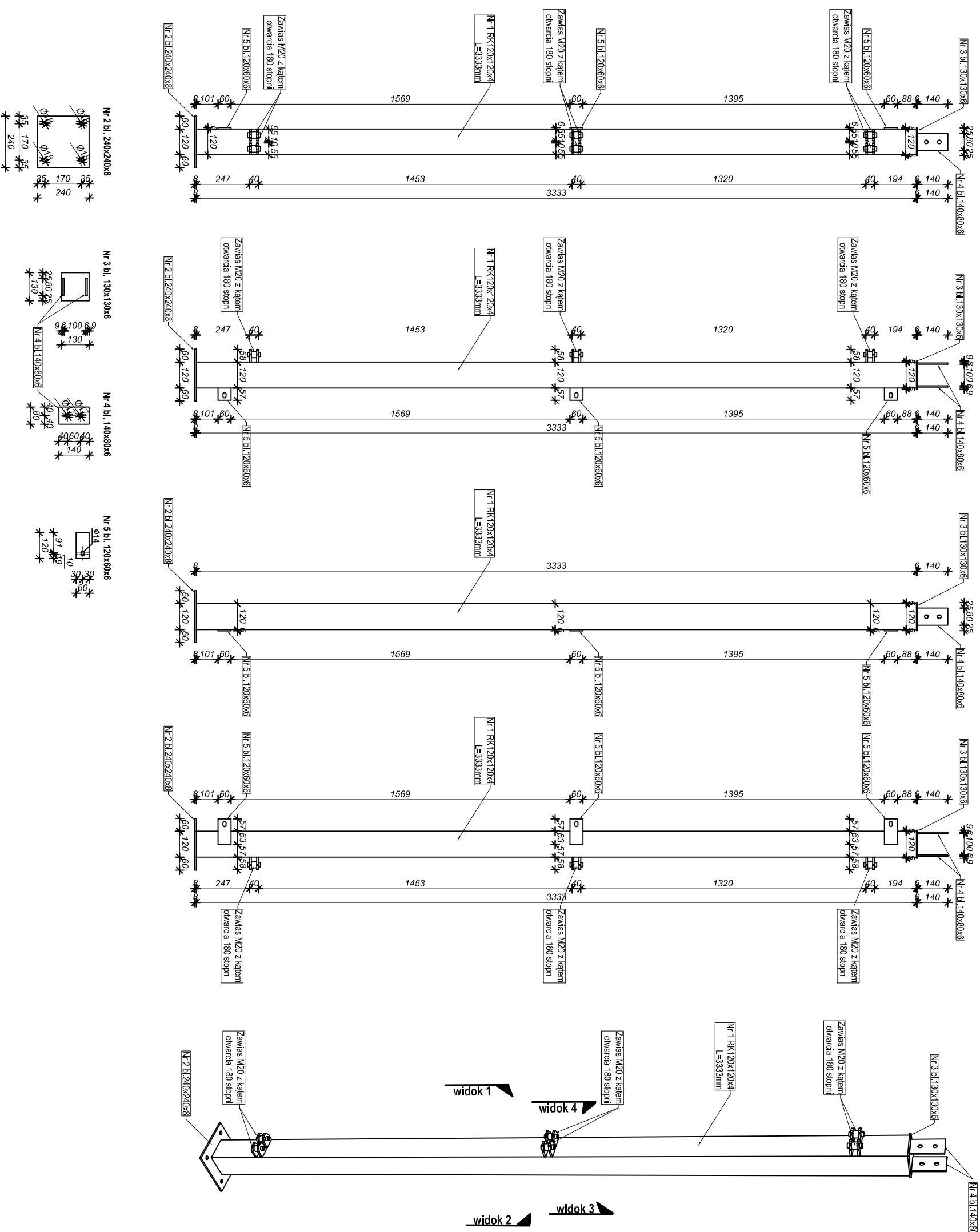
Widok 1

Widok 2

Widok 3

Widok 4

Słup S5 (1szt.)



PRACOWNIA PROJEKTOWA <small>ul. Tamka 10, 93-103 Łódź, tel. 42 627 58 55</small>		PRACOWNIA PROJEKTOWA <small>ul. Tamka 10, 93-103 Łódź, tel. 42 627 58 55</small>	
OBIEKT:	OBIEKT CZASOWEGO MAGAZYNOWANIA BUTLI Z TLENIEM	BRANŻA:	K
LOKALIZACJA:	Jeździostka Radomiszcz-Gąsienica Nr 8 Komanda Miejskiej Państwowej Straży Pożarnej w Łodzi ul. Tamka 10, w Łodzi, dz. nr ewid. 30/1 130/2 obr. S-3	KONSTRUKCJA:	SKALA:
INWESTOR:	Komenda Miejska Państwowej Straży Pożarnej w Łodzi	DATA:	07.2021
NAZWA RYSUNKU:	SŁUP S5	NR RYSUNKU:	K-14
PROJEKTANT:	mgr inż. arch. Janusz Patora upr. bud. nr 435/89/WL mgr inż. Michał Skubisz mgr inż. Dominik Plewka	SKALA:	1:100

SŁUP S6 skala 1:20

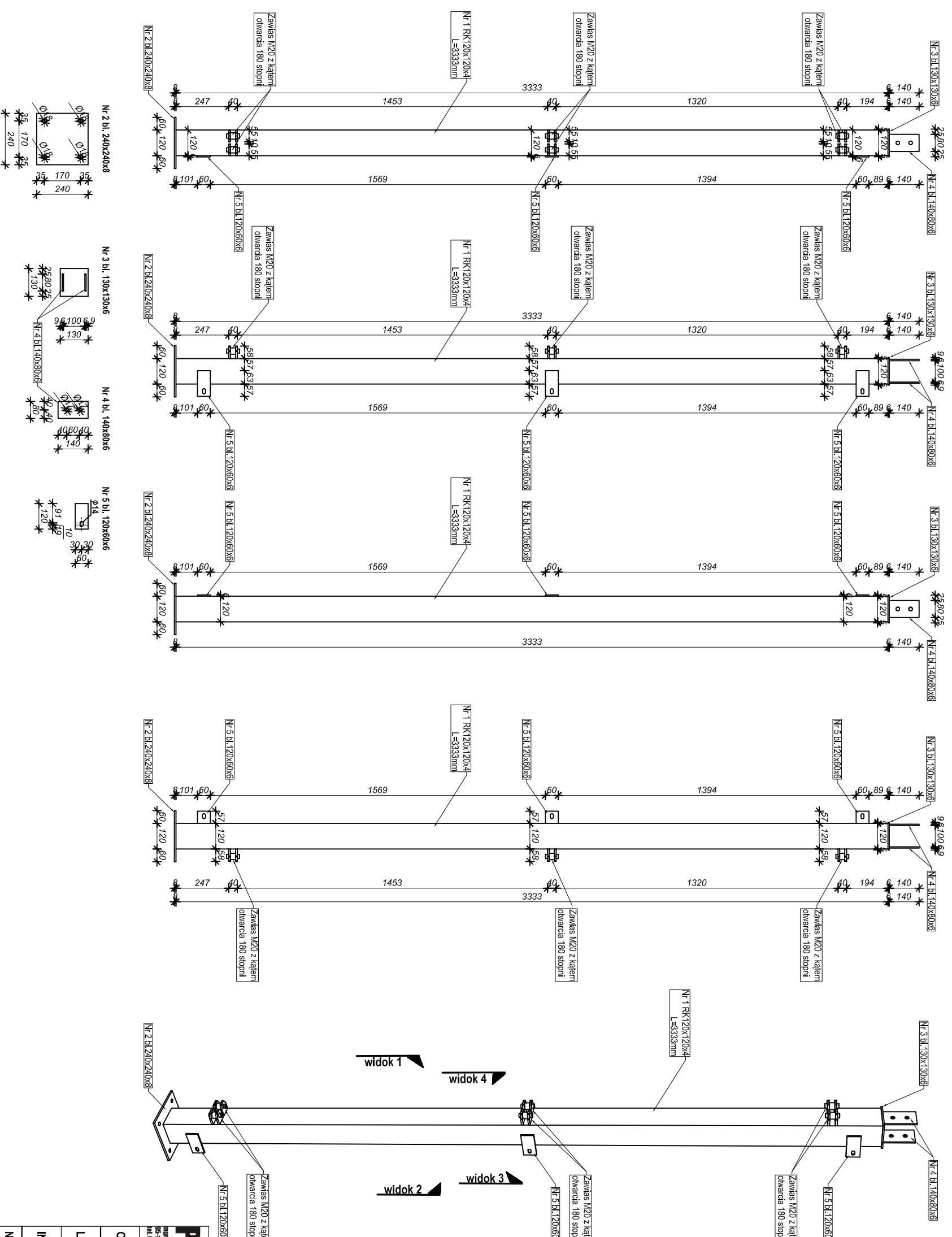
Widok 1

Widok 2

Widok 3

Widok 4

Słup S6 (1szt.)



PRACOWNIA PROJEKTOWA

mgr inż. Michał Tomaszak
ul. Puławska 140
01-483 Warszawa
tel. 022-256-235



OBIEKT: OBIEKT CZASOWEGO MAGAZYNOWANIA BUTLI Z TLENIEM

BRANŻA: K

LOKALIZACJA: Jednostka Ratowniczo-Gaśnicza Nr 8 Komandy/ Mięskiński Państwowej Straży Pożarnej w Łodzi

KONSTRUKCJA

INWESTOR: Komenda Miejska Państwowej Straży Pożarnej w Łodzi

SKALA: 1:100

NAZWA RYSUNKU: SŁUP S6

DATA: 07.2021

PROJEKTANT:

mgr inż. arch. Janusz Patóra
upr. bud. nr 435/89/WL
mgr inż. Michał Skubiś
mgr inż. Dominik Plewka

NR RYSUNKU: K-15

SŁUP S7

skala 1:20

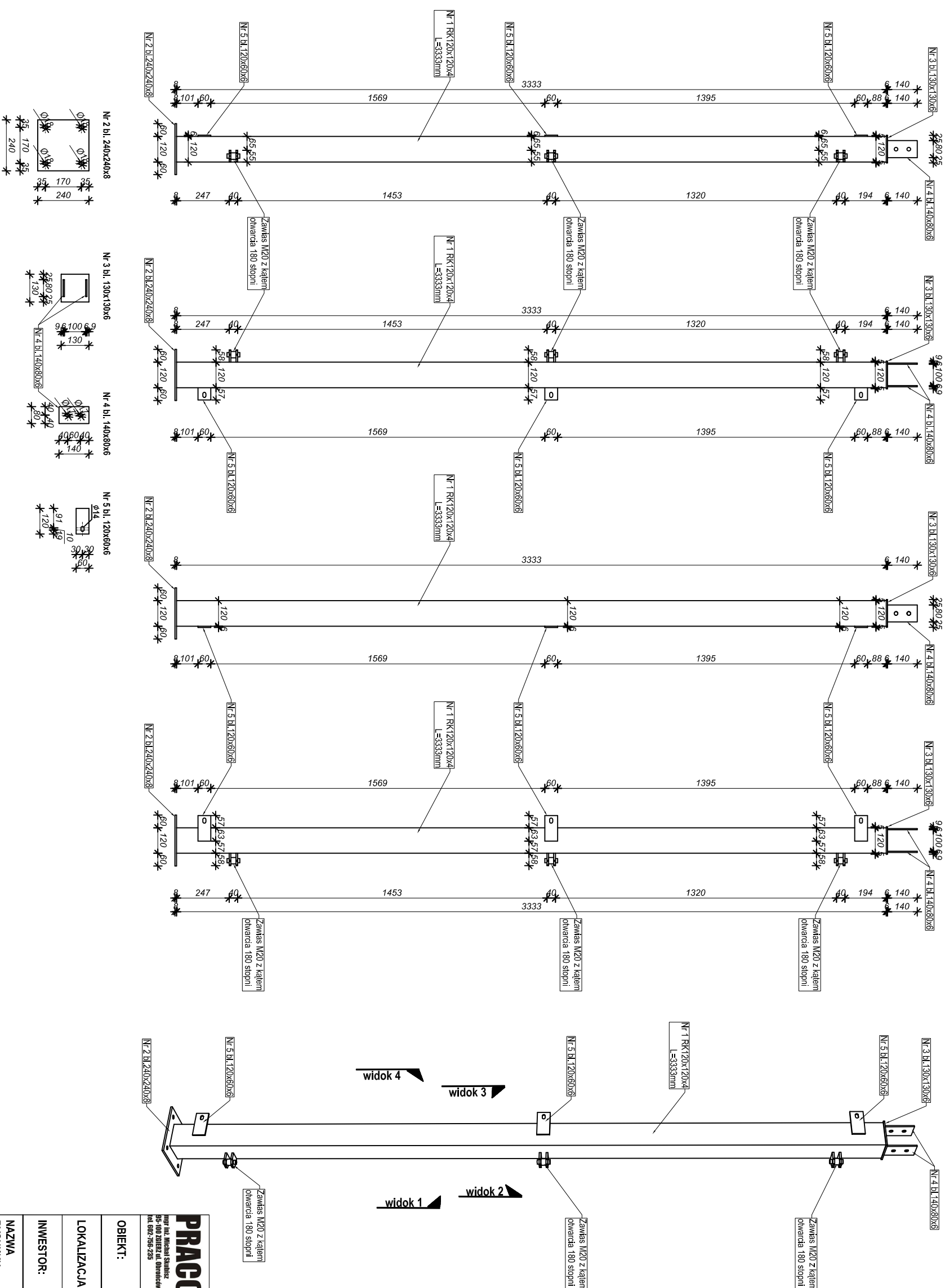
Widok 1

Widok 2

Widok 3

Widok 4

Słup S7 (1szł.)



PRACOWNIA PROJEKTOWA
mp2
 mgr inż. Michał Tomaszewski
 ul. Włocławska 10, 60-117 Łódź
 tel. 0102-256-225

OBIEKT:	OBIEKT CZASOWEGO MAGAZYNOWANIA BUTLI Z TYLEM	BRANŻA:	K
LOKALIZACJA:	Jednostka Ratowniczo-Gaśnicza NR 8 Komandy Miejskiej Państwowej Straży Pożarnej w Łodzi ul. Tamka 10 w Łodzi, dz. nr ewid. 30/1 30/2 obr. 5-3	KONSTRUKCJA	SKALA: 1:100
INWESTOR:	Państwowej Straży Pożarnej w Łodzi	DATA:	07.2021
NAZWA RYSUNKU:	SŁUP S7	NR RYSUNKU:	K-16
PROJEKTANT:	mgr inż. arch. Janusz Patora upr. bud. nr 435/89/WL mgr inż. Michał Skubisz mgr inż. Dominik Plewka		

SŁUP S8

skala 1:20

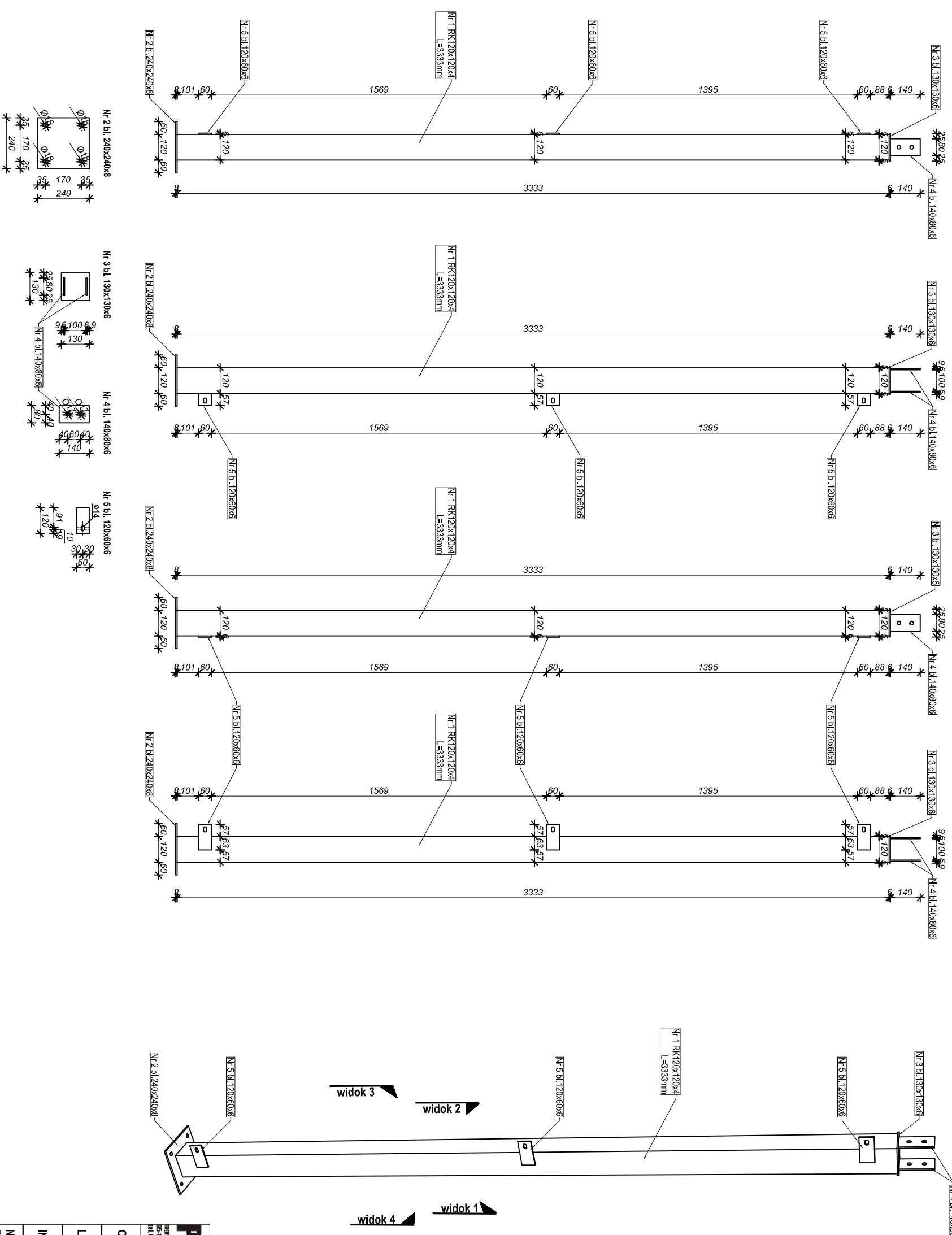
Widok 1

Widok 2

Widok 3

Widok 4

Słup S8 (1szt.)



PRACOWNIA PROJEKTOWA
 mgr inż. Michał Tomaszewski
 ul. Żwirki i Wigury 13B, 01-651 Warszawa
 tel. 022-256-255

OBIEKT: OBIEKT CZASOWEGO MAGAZYNOWANIA BUTLI Z TLENIEM

LOKALIZACJA: Jednostka Ratowniczo-Gaśnicza NR 8 Komandy/ Miejskiej Państwowej Straży Pożarnej w Łodzi
 ul. Tamka 10 w Łodzi, dz. nr ewid. 30/1 130/2 obr. 5-3

INWESTOR: Komenda Miejska Państwowej Straży Pożarnej w Łodzi

NAZWA RYSUNKU: SŁUP S8

PROJEKTANT: mgr inż. arch. Janusz Patora
 upr. bud. nr 435/89/WL
 mgr inż. Michał Skubisz
 mgr inż. Dominik Plewka

BRANŻA: K

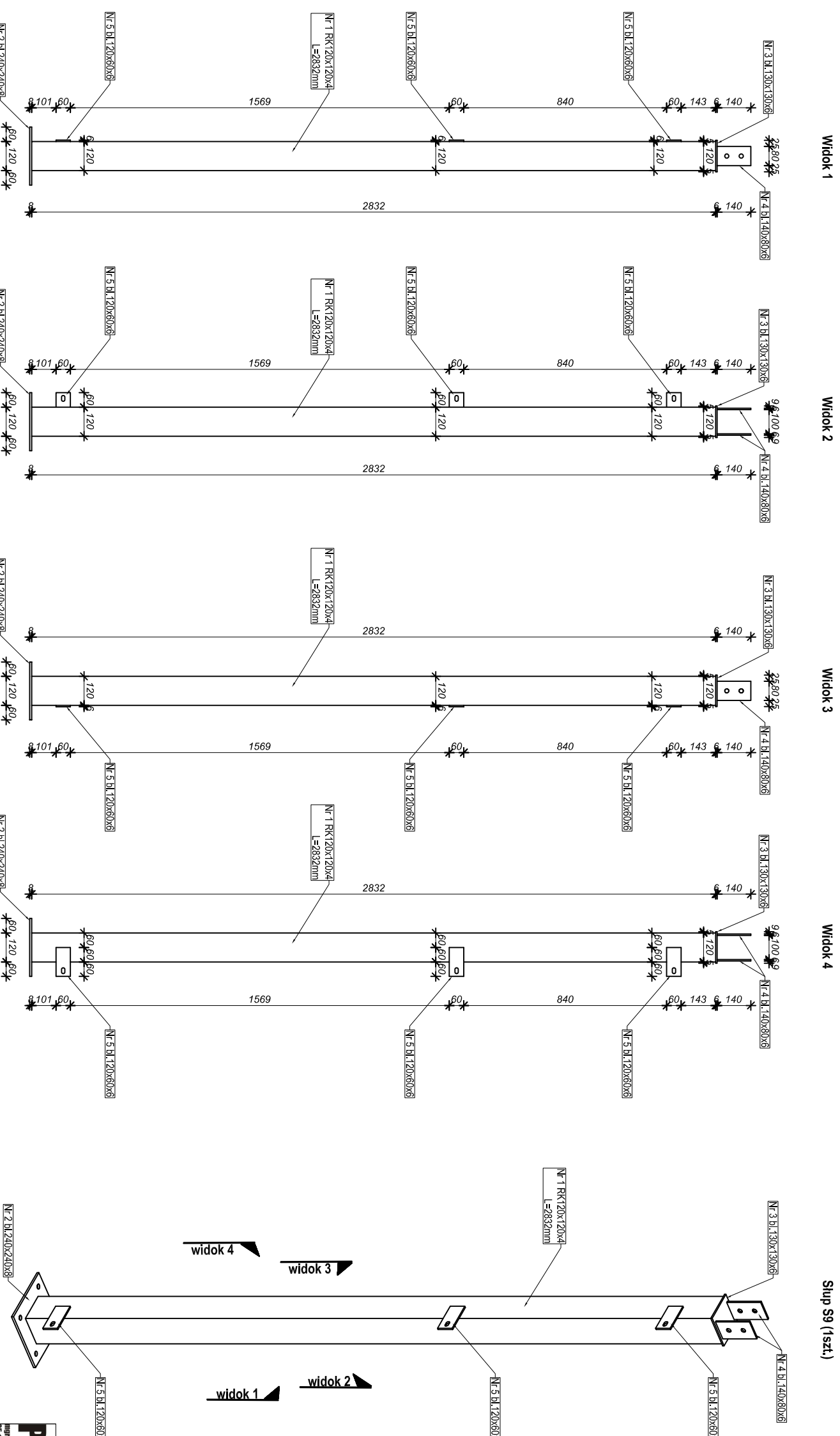
SKALA: 1:100

DATA: 07.2021

NR RYSUNKU: K-17

SŁUP S9

skala 1:20



Widok 1

Widok 2

Widok 3

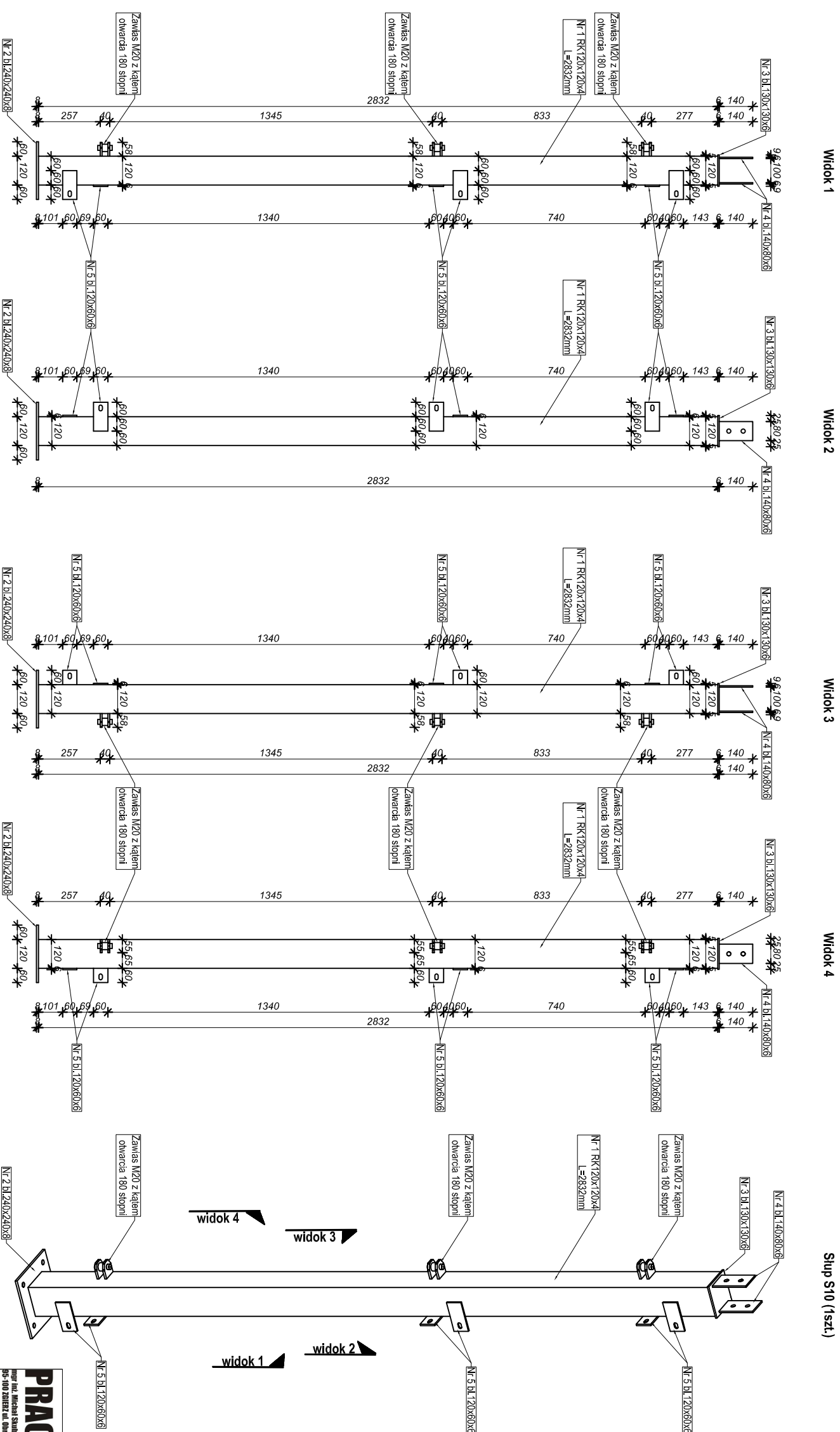
Widok 4

Słup S9 (1szt.)

PRACOWNIA PROJEKTOWA <small>ul. Żwirki i Wigury 13A 01-653 Warszawa tel. 022 256 255</small>		BRANŻA: K	
OBIEKT: OBIEKT CZASOWEGO MAGAZYNOWANIA BUTLI Z TLENIEM	OBIEKT CZASOWEGO MAGAZYNOWANIA BUTLI Z TLENIEM		
LOKALIZACJA: <small>Jednostka Ratowniczo-Gaśnicza NR 8 Komandy Miejskiej Państwowej Straży Pożarnej w Łodzi ul. Tamka 10 w Łodzi, dz. nr ewid. 30/1 130/2 obr. 5-3</small>	KONSTRUKCJA		
INWESTOR: Komenda Miejska Państwowej Straży Pożarnej w Łodzi	SKALA: 1:100		
NAZWA RYSUNKU: SŁUP S9	DATA: 07.2021		
PROJEKTANT: <small>mgr inż. arch. Janusz Patora upr. bud. nr 435/89/WL mgr inż. Michał Skubisz mgr inż. Dominik Plewka</small>	NR RYSUNKU: K-18		

SŁUP S10

skala 1:20



Widok 1

Widok 2

Widok 3

Widok 4

Słup S10 (1szt.)

PRACOWNIA PROJEKTOWA

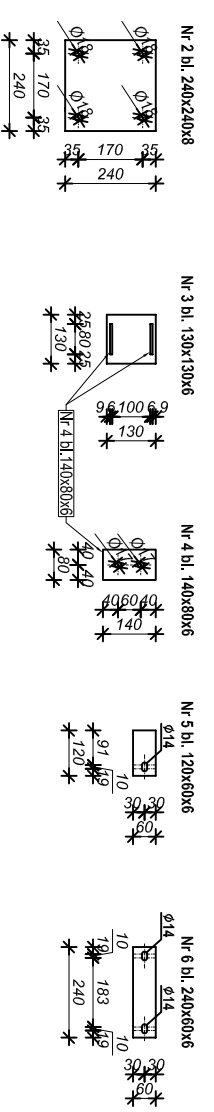
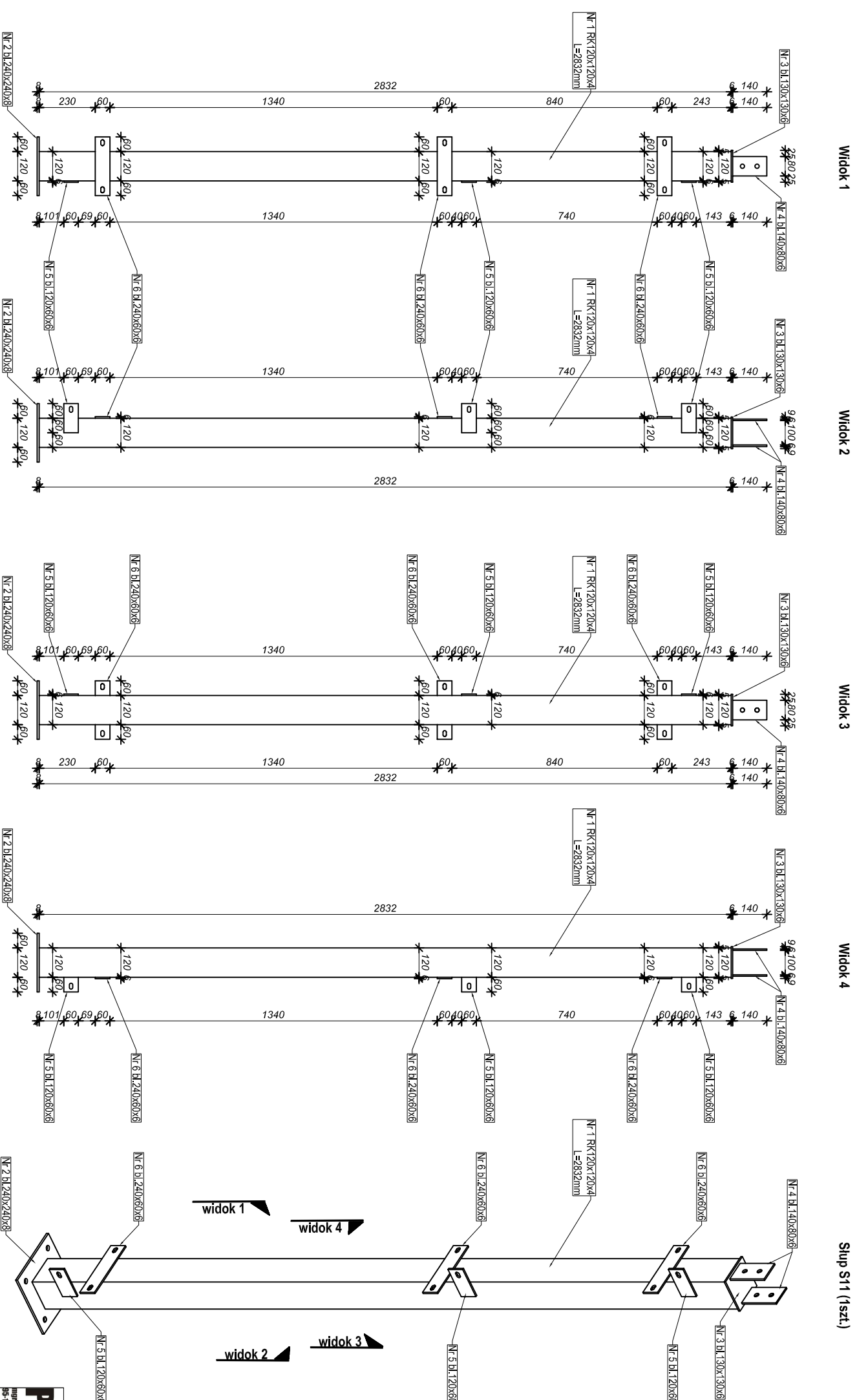
mgr inż. Michał Skubisz
ul. Włocławska 10, 01-651 Warszawa
tel. 022-256-255



OBIEKT:	OBIEKT CZASOWEGO MAGAZYNOWANIA BUTLI Z TYLENEM	BRANŻA:	K
LOKALIZACJA:	Jednostka Ratowniczo-Gaśnicza Nr 8 Komandy Miejskiej Państwowej Straży Pożarnej w Łodzi ul. Tamka 10 w Łodzi, dz. nr ewid. 30/1 130/2 obr. 5-3	KONSTRUKCJA	SKALA:
INWESTOR:	Komenda Miejska Państwowej Straży Pożarnej w Łodzi	SKALA:	1:100
NAZWA RYSUNKU:	SŁUP S10	DATA:	07.2021
PROJEKTANT:	mgr inż. arch. Janusz Patota upr. bud. nr 435/89/WL mgr inż. Michał Skubisz mgr inż. Dominik Plewka	NR RYSUNKU:	K-19

SŁUP S11

skala 1:20



PRACOWNIA PROJEKTOWA <small>mgr inż. Michał Tomaszewski ul. Włocławska 10 tel. 0102 256-255</small>		BRANŻA: K	
OBIEKT: OBIEKT CZASOWEGO MAGAZYNOWANIA BUTLI Z TYLENEM	Jednostka Ratowniczo-Gaśnicza NR 8 Komandy Miejskiej Państwowej Straży Pożarnej w Łodzi ul. Tamka 10 w Łodzi, dz. nr ewid. 30/1 130/2 obr. 5-3	KONSTRUKCJA	
LOKALIZACJA: ul. Tamka 10 w Łodzi, dz. nr ewid. 30/1 130/2 obr. 5-3	Komenda Miejska Państwowej Straży Pożarnej w Łodzi	SKALA: 1:100	
INWESTOR: Państwowej Straży Pożarnej w Łodzi	SŁUP S11	DATA: 07.2021	
NAZWA RYSUNKU: SŁUP S11	mgr inż. arch. Janusz Patora upr. bud. nr 435/89/WL mgr inż. Michał Skubisz mgr inż. Dominik Plewka	NR RYSUNKU: K-20	
PROJEKTANT:	mgr inż. arch. Janusz Patora upr. bud. nr 435/89/WL mgr inż. Michał Skubisz mgr inż. Dominik Plewka	DATA: 07.2021	

Widok 1

Widok 2

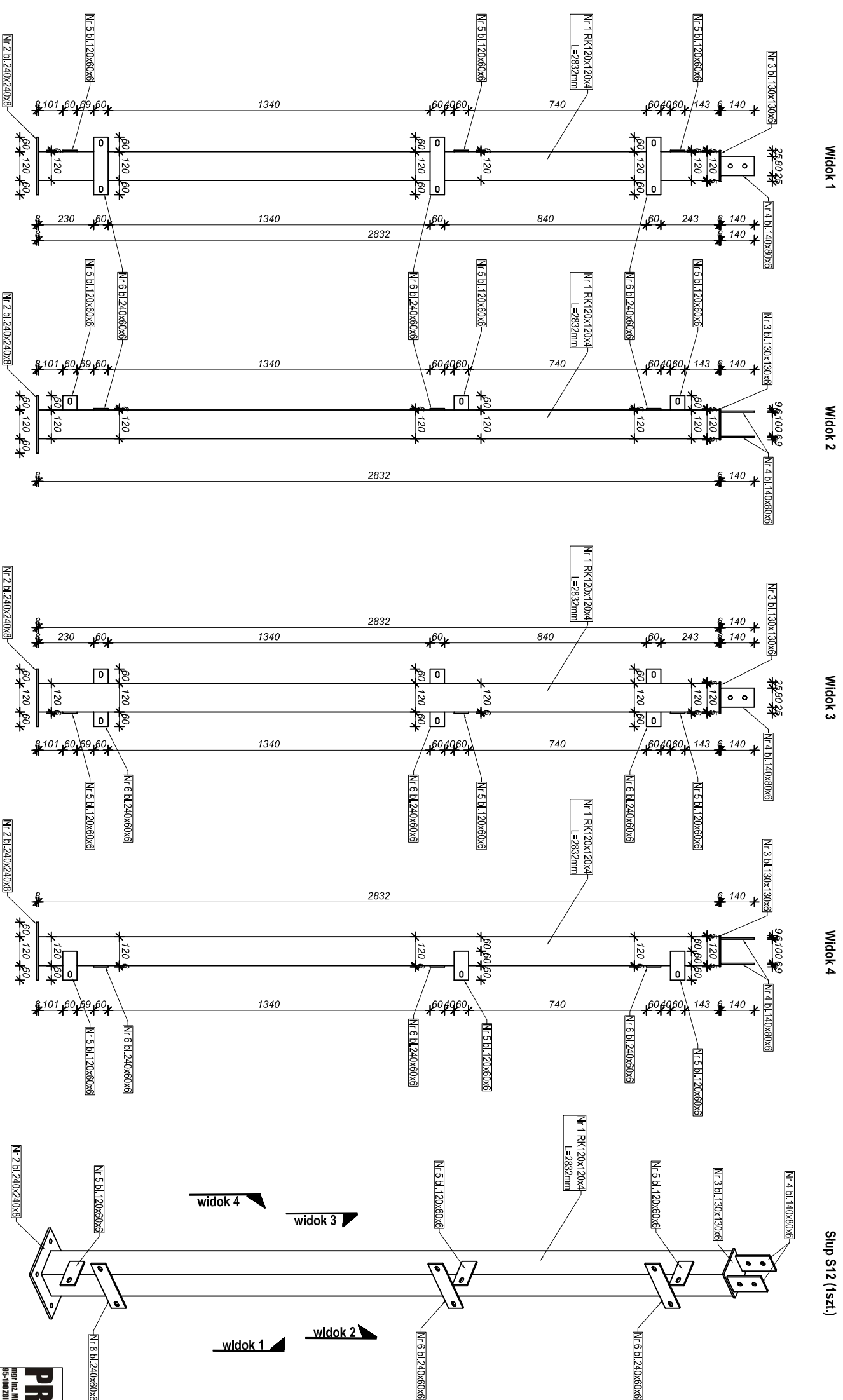
Widok 3

Widok 4

Słup S11 (1szt.)

SŁUP S12

skala 1:20



Widok 1

Widok 2

Widok 3

Widok 4

Słup S12 (1szt.)

PRACOWNIA PROJEKTOWA
ul. Żelazna 10, 01-651 Warszawa, tel. 22 638 44 77, www.pracownia-projektowa.pl

BRANŻA: K

OBIEKT: OBIEKT CZASOWEGO MAGAZYNOWANIA BUTLI Z TYLEM

LOKALIZACJA: Jednostka Ratowniczo-Gaśnicza NR 8 Komandy/ Miejskiej Państwowej Straży Pożarnej w Łodzi, ul. Tamka 10, w Łodzi, dz. nr ewid. 30/1 130/2 obr. 5-3

INWESTOR: Komenda Miejska Państwowej Straży Pożarnej w Łodzi

NAZWA RYSUNKU: SŁUP S12

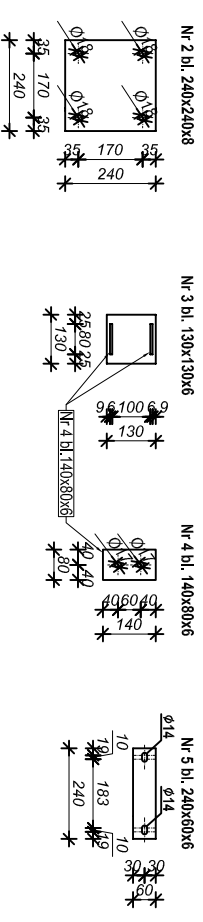
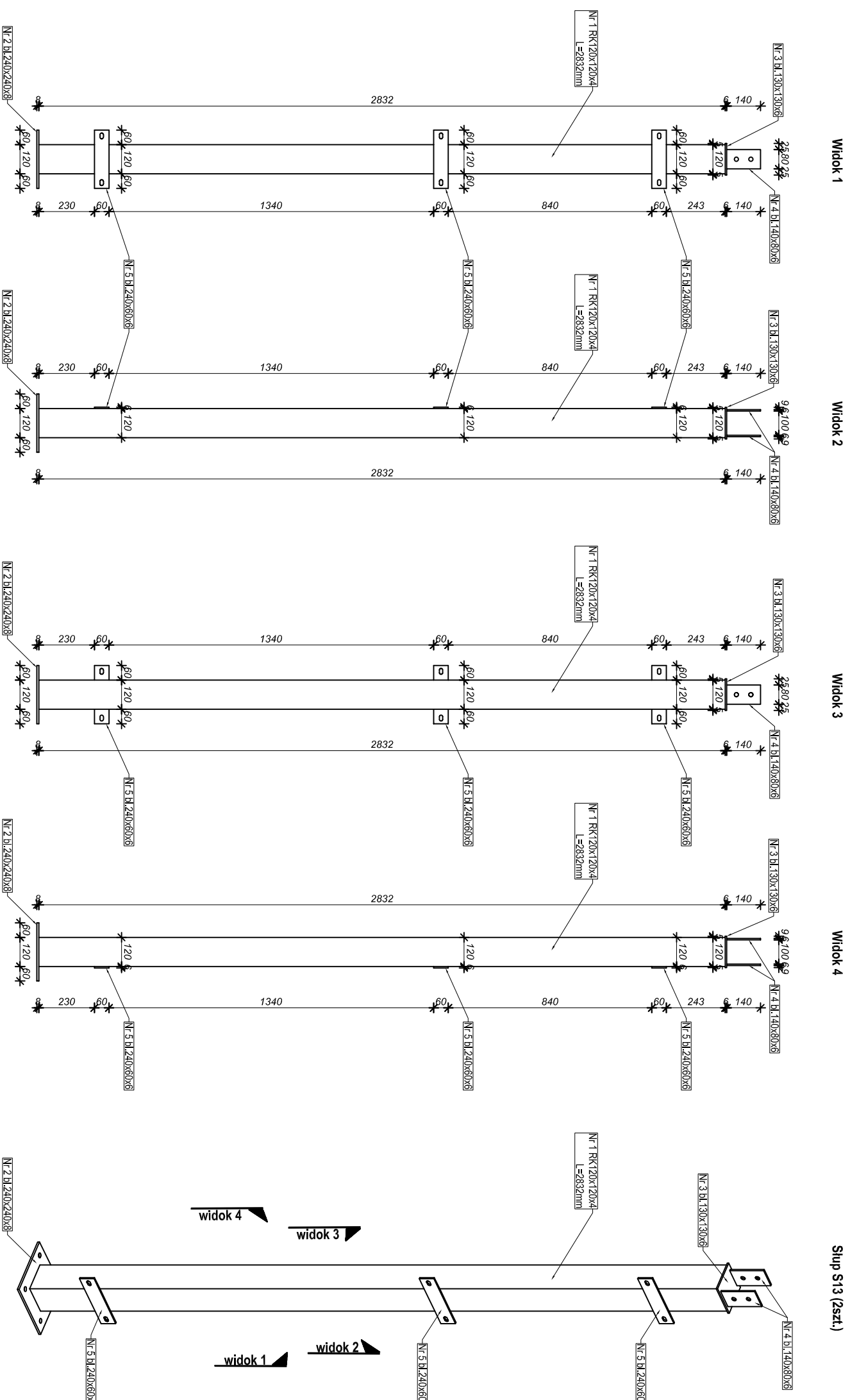
SKALA: 1:100

PROJEKTANT: mgr inż. arch. Janusz Patora
 upr. bud. nr 435/89/WL
 mgr inż. Michał Skubisz
 mgr inż. Dominik Plewka

DATA: 07.2021
NR RYSUNKU: K-21

SŁUP S13

skala 1:20

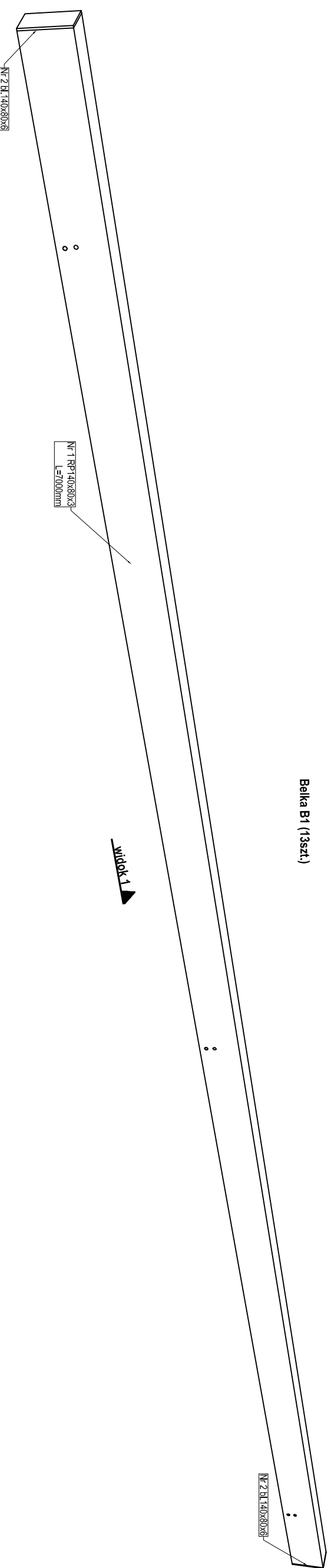


PRACOWNIA PROJEKTOWA <small>mgr inż. Michał Tomaszewski ul. Żwirki i Wigury 13A 01-654 Warszawa tel. 022 256 4255</small>		BRANŻA: K	
OBIEKT:	OBIEKT CZASOWEGO MAGAZYNOWANIA BUTLI Z TLENIEM	KONSTRUKCJA	
LOKALIZACJA:	Jednostka Ratowniczo-Gaśnicza NR 8 Komandy Miejskiej Państwowej Straży Pożarnej w Łodzi ul. Tamka 10 w Łodzi, dz. nr ewid. 30/1 130/2 obr. 5-3	SKALA: 1:100	
INWESTOR:	Komenda Miejska Państwowej Straży Pożarnej w Łodzi	DATA: 07.2021	
NAZWA RYSUNKU:	SŁUP S13	NR RYSUNKU: K-22	
PROJEKTANT:	mgr inż. arch. Janusz Patora upr. bud. nr 435/89/WL mgr inż. Michał Skubisz mgr inż. Dominik Plewka		

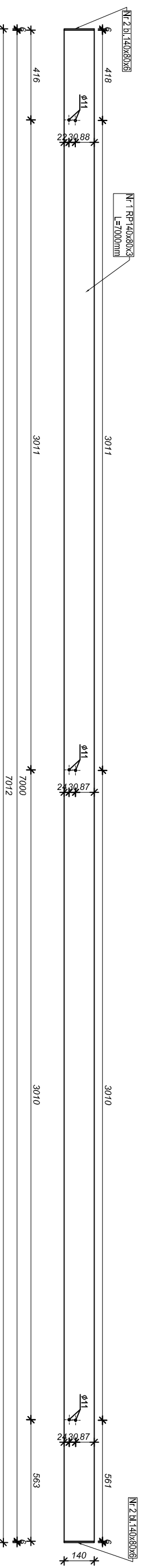
BELKA B1

skala 1:20

Belka B1 (13szt.)



Widok 1



PRACOWNIA PROJEKTOWA
mgr inż. Michał Pankusz
ul. Żwirki i Wigury 13A
00-647 Warszawa
tel. 022-256-225



OBIEKT: OBIEKT CZASOWEGO MAGAZYNOWANIA
BUTLI Z TLENIEM

BRANŻA: K

LOKALIZACJA: Jednostka Ratowniczo-Gaśnicza NR 8 Komandy Miejskiej
Państwowej Straży Pożarnej w Łodzi

KONSTRUKCJA

INWESTOR: Państwowej Straży Pożarnej w Łodzi
Komenda Miejska

SKALA: 1:100

NAZWA RYSUNKU: BELKA B1

DATA: 07.2021

PROJEKTANT: mgr inż. arch. Janusz Patora
upr. bud. nr 435/89/WL

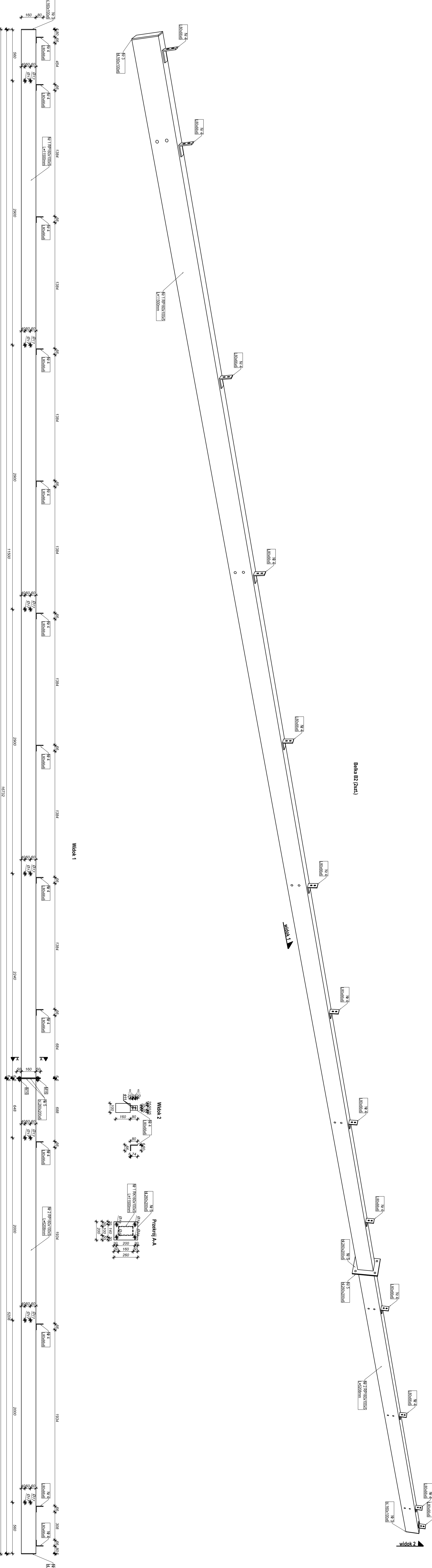
NR RYSUNKU: K-23

mgr inż. Michał Skubisz
mgr inż. Dominik Plewka

NR RYSUNKU: K-23

BELKA B2

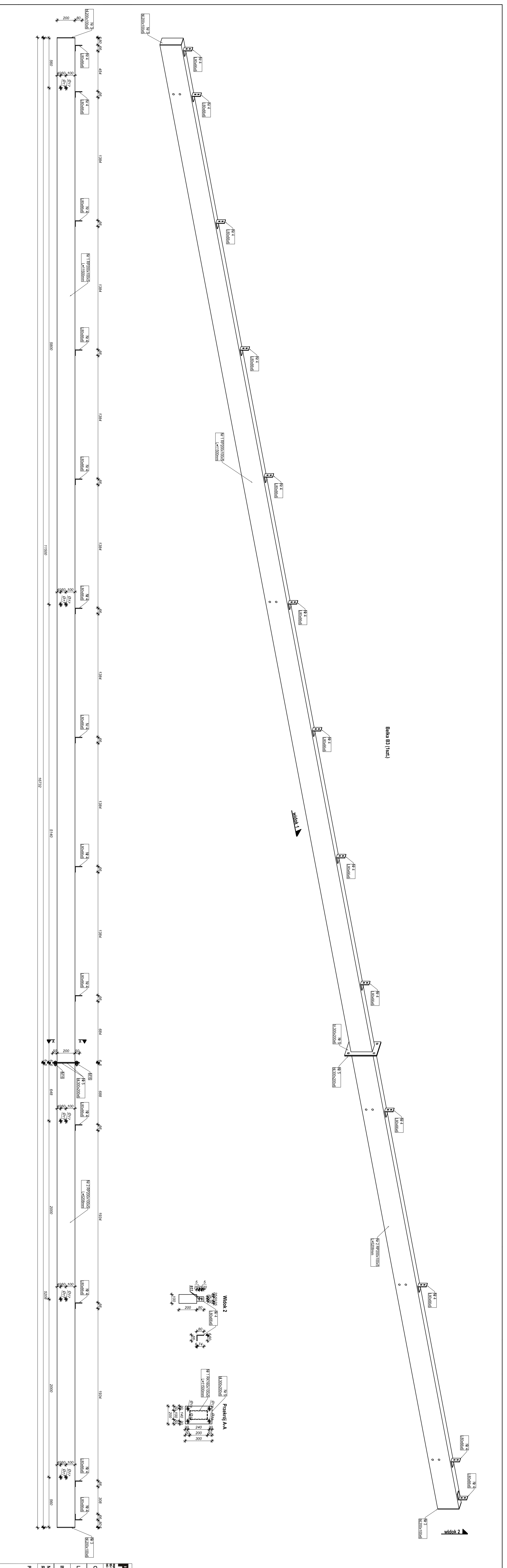
skala 1:20



PROJEKTANT:	mgr inż. arch. Janusz Pawora mgr. bud. nr 43389/WL mgr inż. Michał Skubisz
DATA:	07.2021
NR RYSUNKU:	K-24
INWESTOR:	Państwowej Straży Pożarnej w Łodzi
LOKALIZACJA:	ul. Tadeusza 19 w Łodzi, dz. nr ewid. 3/111 Łódź, dz. nr 5-4
OBJEKT:	OBIEKT CZASOWEGO MAGAZYNOWANIA BUTLI Z TLENEM
BRANŻA:	K
INWESTOR:	Komenda Miejska
SKALA:	1:100
NZWA:	BELKA B2
RYSUNKU:	
PRACOWNIA PROJEKTOWA:	PRACOWNIA PROJEKTOWA
ADRES:	ul. Wolności 10, 90-002 Łódź
TEL:	71 635 11 00
FAX:	71 635 11 01

BELKA B3

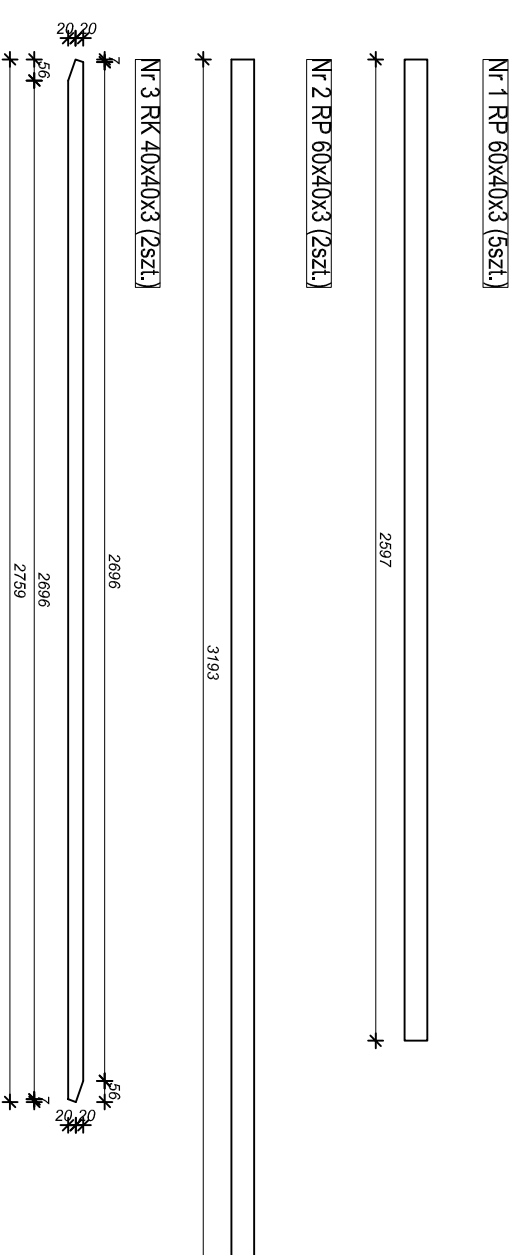
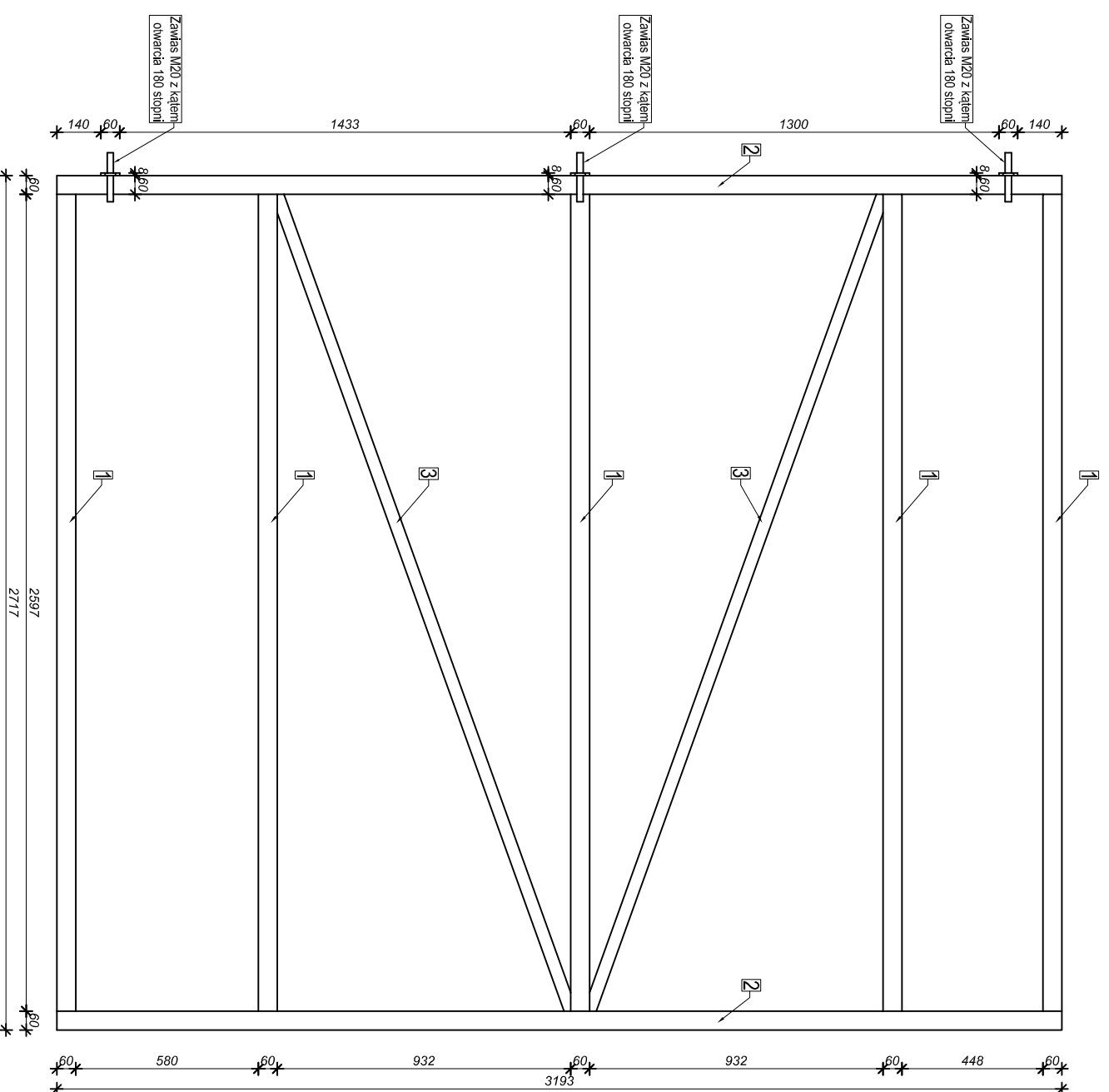
skala 1:20



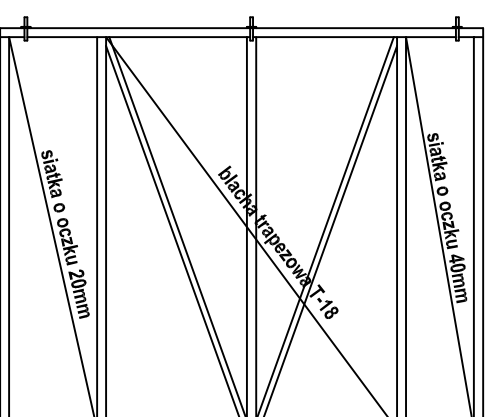
PRAGOWNIA PROJEKTOWA		
ul. Łódzka 19, m. Łódź, dz. nr ewid. 3/111, 3/22, dz. nr 5-3		
OBJEKT:	OBIEKT CZASOWEGO MAGAZYNOWANIA BUTLI Z TLENEM	BRANŻA: K
LOKALIZACJA:	Jednostka Ratowniczo-Gasowa Miejskiej Komendy Miejskiej Państwowej Straży Pożarnej w Łodzi	SKALA: 1:100
INWESTOR:	Komenda Miejska Państwowej Straży Pożarnej w Łodzi	DATA: 07.2021
NAZWA RYSUNKU:	BELKA B3	NR RYSUNKU: K-25
PROJEKTANT:	mgr inż. arch. Janusz Pawora mgr inż. Michał Skubisz	
	mgr inż. Dominik Piwka	

RAMA R1 skala 1:20

Rama R1 (4szt.)



Schemat wypełnień Skala 1:50



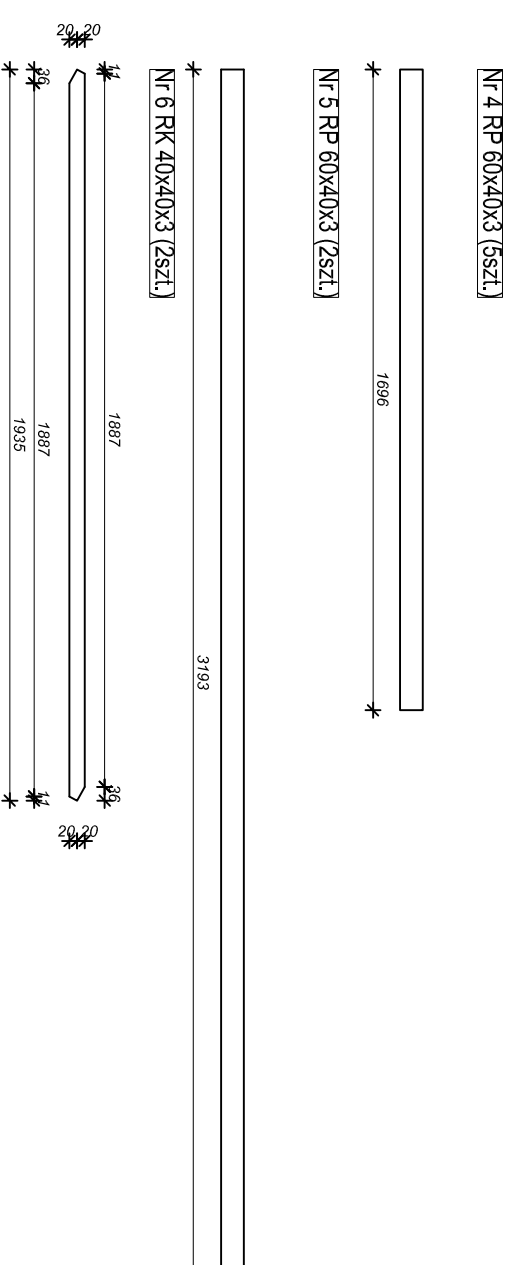
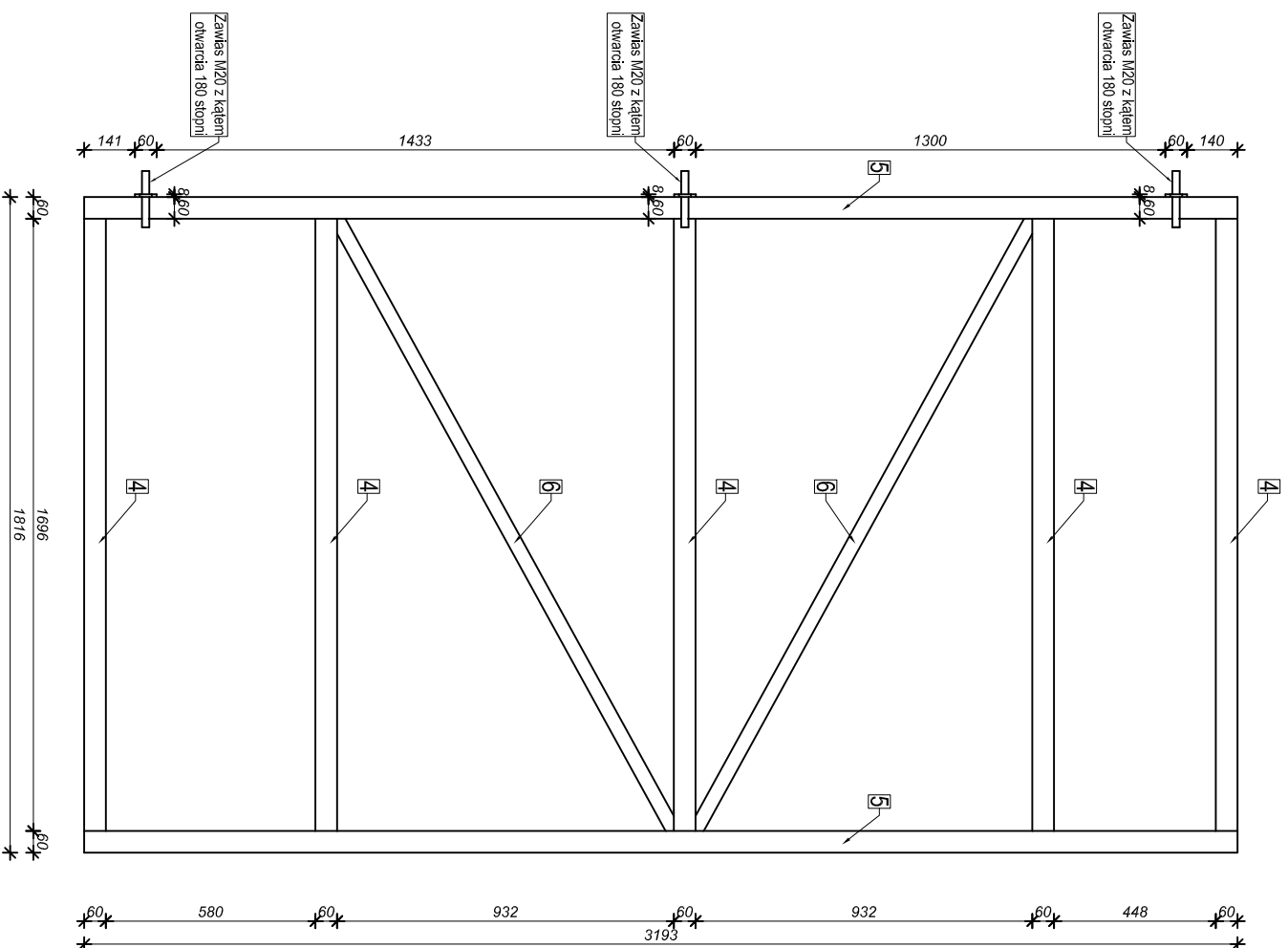
PRACOWNIA PROJEKTOWA
mgr inż. Michał Plewik
ul. Żwirki i Wigury 13B
01-652 Warszawa
tel. 022 256 252



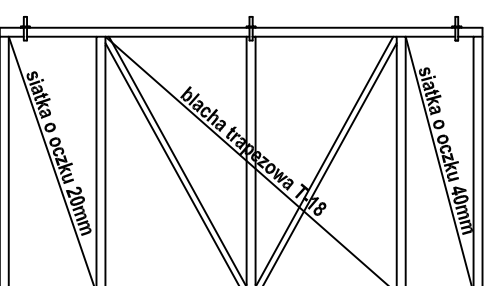
OBIEKT:	OBIEKT CZASOWEGO MAGAZYNOWANIA BUTLI Z TLENIEM	BRANŻA:	K
LOKALIZACJA:	Jednostka Ratowniczo-Gaśnicza NR 8 Komandy Miejskiej Państwowej Straży Pożarnej w Łodzi ul. Tamka 10 w Łodzi, dz. nr ewid. 30/11 130/2 obr. 5-3	KONSTRUKCJA	
INWESTOR:	Komenda Miejska Państwowej Straży Pożarnej w Łodzi	SKALA:	1:100
NAZWA RYSUNKU:	RAMA R1	DATA:	07.2021
PROJEKTANT:	mgr inż. arch. Janusz Patora upr. bud. nr 435/89/WL mgr inż. Michał Skubisz mgr inż. Dominik Plewka	NR RYSUNKU:	K-26

RAMA R2 skala 1:20

Rama R2 (2szt.)



Schemat wypełnień Skala 1:50



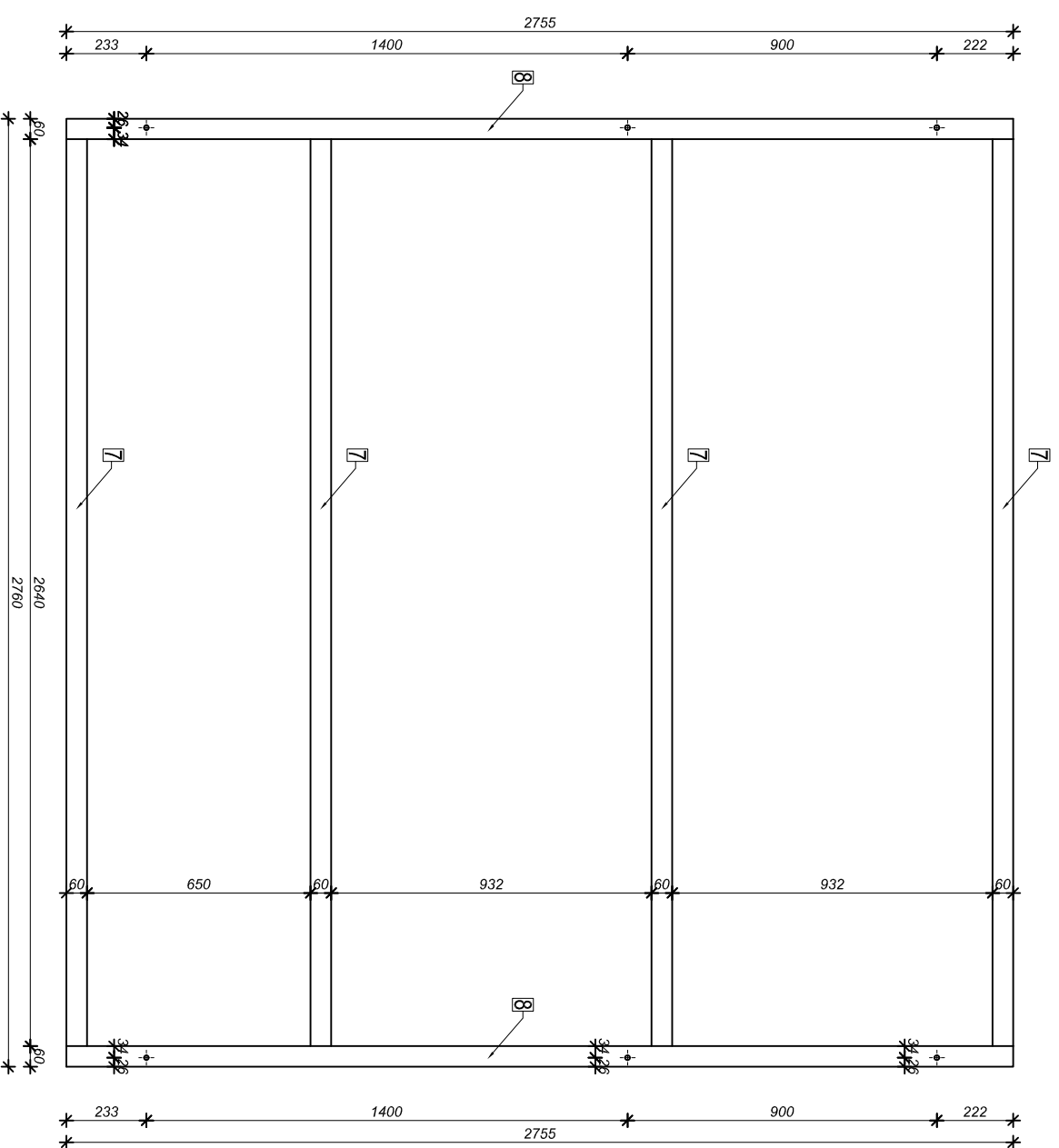
PRACOWNIA PROJEKTOWA
mgr inż. Michał Plewik
ul. Żelazna 10/12, 60-200 Opatówek, woj. Wielkopolski
tel. 602 256 255



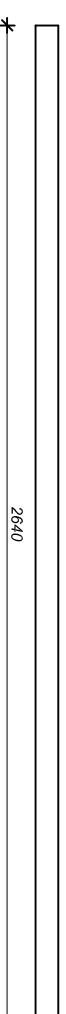
OBIEKT:	OBIEKT CZASOWEGO MAGAZYNOWANIA BUTLI Z TLENIEM	BRANŻA:	K
LOKALIZACJA:	Jednostka Ratowniczo-Gaśnicza NR 8 Komando Miastki Państwowej Straży Pożarnej w Łodzi ul. Tamka 10 w Łodzi, dz. nr ewid. 30/1 130/2 obr. 5-3	KONSTRUKCJA	
INWESTOR:	Państwowej Straży Pożarnej w Łodzi Komenda Miejska	SKALA:	1:100
NAZWA RYSUNKU:	RAMA R2	DATA:	07.2021
PROJEKTANT:	mgr inż. arch. Janusz Patora mgr inż. Michał Skubisz mgr inż. Dominik Plewka	NR RYSUNKU:	K-27

RAMA R3 skala 1:20

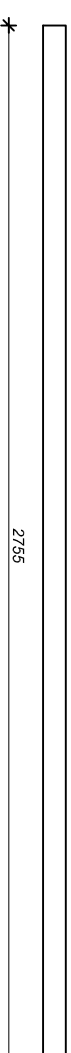
Rama R3 (4szt.)



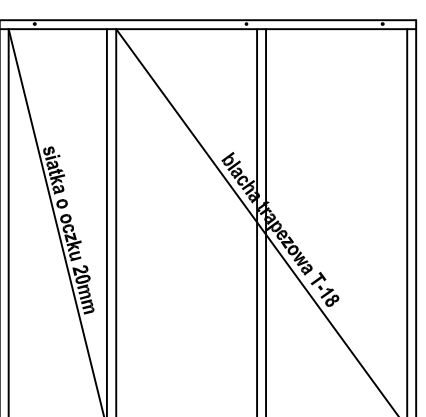
Nr 7 RK 60x40x3 (4szt.)



Nr 8 RK 60x40x3 (2szt.)



Schemat wypełnień Skala 1:50



PRACOWNIA PROJEKTOWA
mgr inż. Michał Plewka
ul. Żelazna 10, 91-624 Łódź
tel. 0102 256 255



OBIEKT: OBIEKT CZASOWEGO MAGAZYNOWANIA
BUTLI Z TLENIEM

BRANŻA: K

LOKALIZACJA: Jednostka Ratowniczo-Gaśnicza Nr 8 Komandy Miejskiej
Państwowej Straży Pożarnej w Łodzi
ul. Tamka 10 w Łodzi, dz. nr ewid. 30/11 130/2 obr. S-3

KONSTRUKCJA

INWESTOR: Państwowej Straży Pożarnej w Łodzi
Komenda Miejska

SKALA: 1:100

NAZWA RYSUNKU: RAMA R3

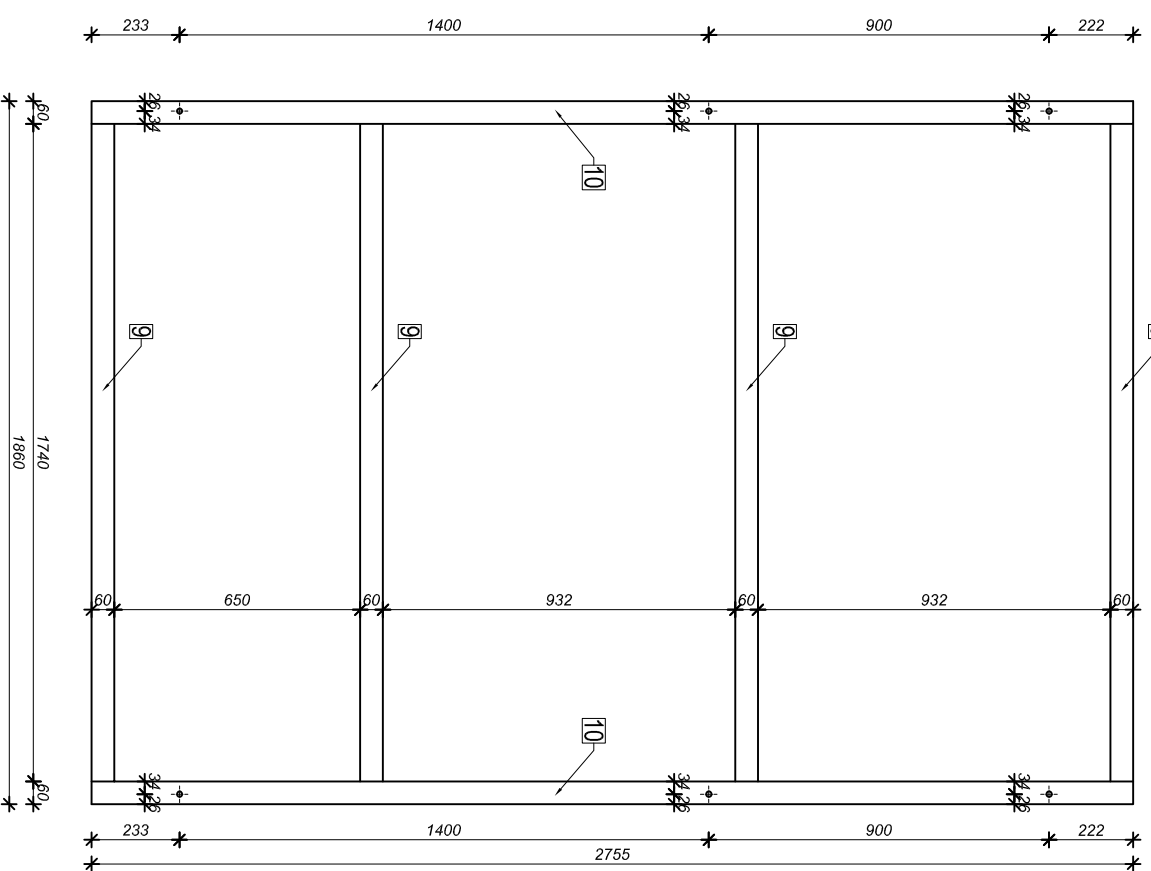
PROJEKTANT: mgr inż. arch. Janusz Patora
upr. bud. nr 435/89/WL
mgr inż. Michał Skubisz
mgr inż. Dominik Plewka

DATA: 07.2021

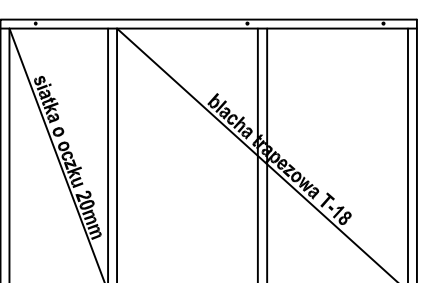
NR RYSUNKU: K-28

RAMA R4 skala 1:20

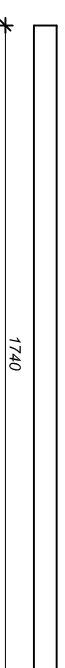
Rama R4 (1szt.)



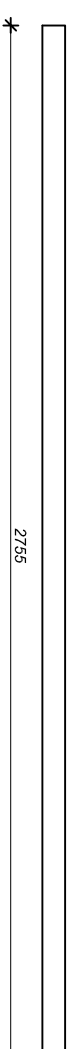
Schemat wypełnień Skala 1:50



Nr 9 RK 60x40x3 (4szt.)



Nr 10 RK 60x40x3 (2szt.)



PRACOWNIA PROJEKTOWA
mgr inż. Michał Plewik
ul. Żurawia 10/11, 60-201 Poznań
tel. 0102 256 255



OBIEKT: OBIEKT CZASOWEGO MAGAZYNOWANIA BUTLI Z TLENIEM

LOKALIZACJA: Jednostka Ratowniczo-Gaśnicza Nr 8 Komandy Miejskiej Państwowej Straży Pożarnej w Łodzi ul. Tamka 10 w Łodzi, dz. nr ewid. 30/1 130/2 obr. 5-3

INWESTOR: Komenda Miejska Państwowej Straży Pożarnej w Łodzi

NAZWA RYSUNKU: RAMA R4

PROJEKTANT: mgr inż. arch. Janusz Patora upr. bud. nr 435/89/WL mgr inż. Michał Skubisz mgr inż. Dominik Plewka

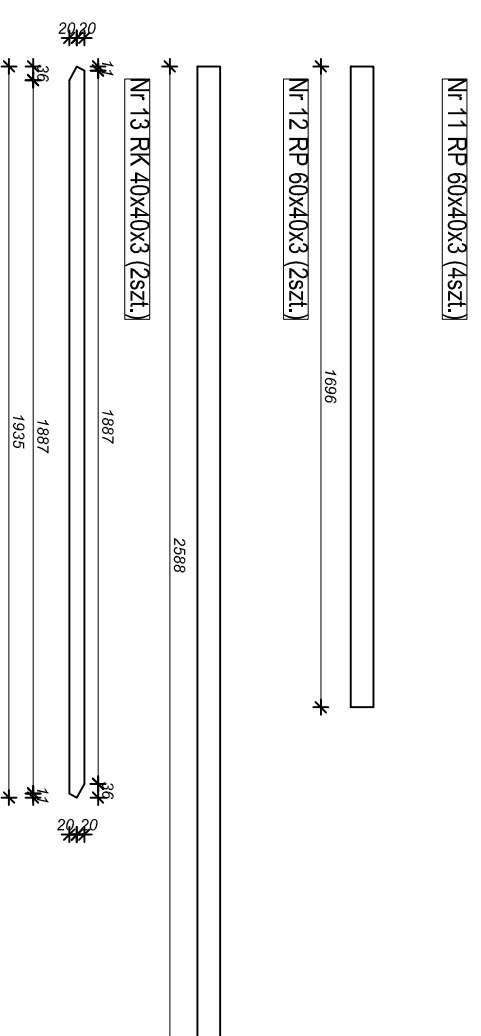
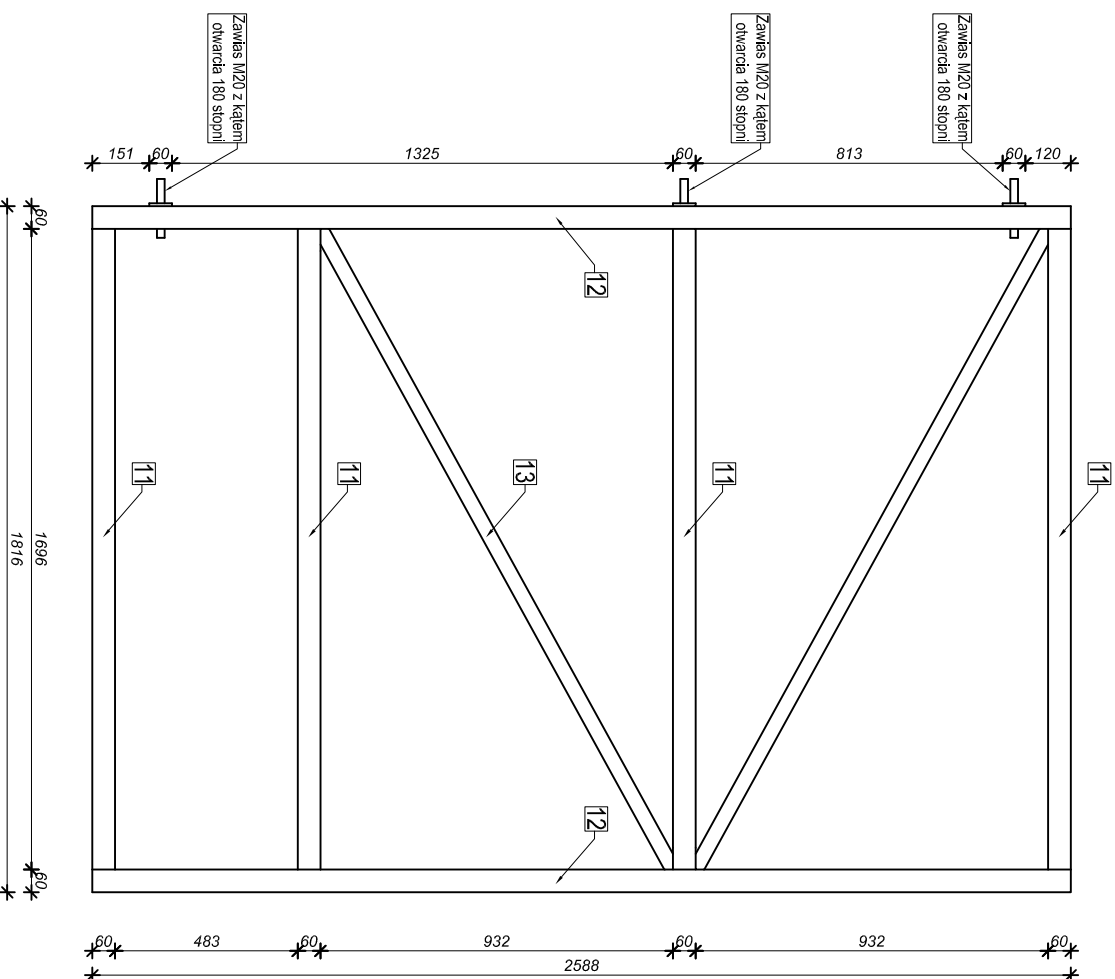
BRANŻA: K

SKALA: 1:100

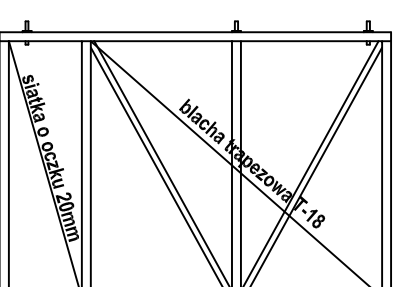
DATA: 07.2021
NR RYSUNKU: K-29

RAMA R5 skala 1:20

Rama R5 (1szt.)



Schemat wypełnień Skala 1:50



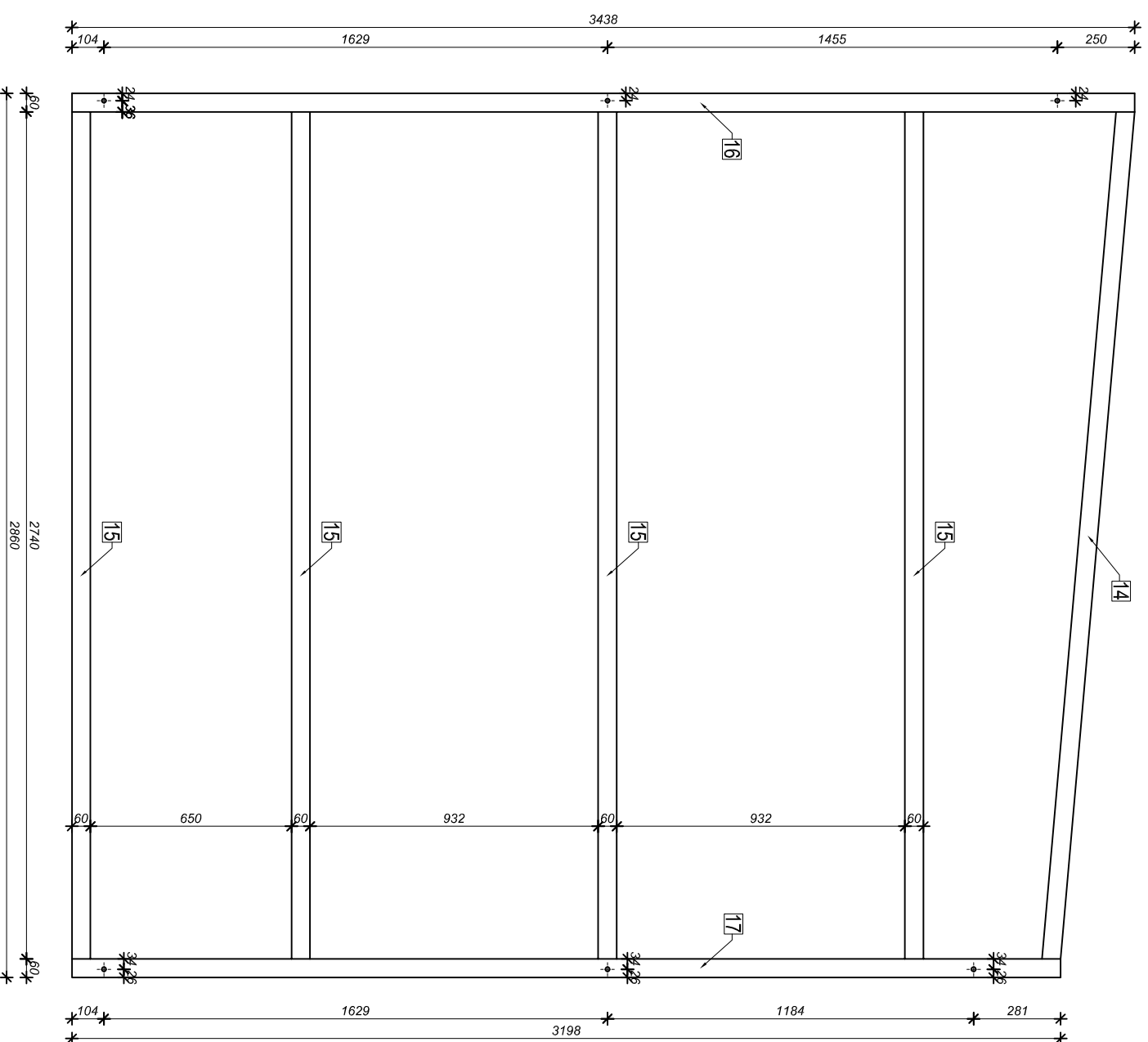
PRACOWNIA PROJEKTOWA
mgr inż. Michał Plewik
ul. Żwirki i Wigury 13A
01-654 Warszawa
tel. 022 756 255



OBIEKT:	OBIEKT CZASOWEGO MAGAZYNOWANIA BUTLI Z TLENIEM	BRANŻA:	K
LOKALIZACJA:	Jednostka Ratowniczo-Gaśnicza NR 8 Komandy Miejskiej Państwowej Straży Pożarnej w Łodzi ul. Tamka 10 w Łodzi, dz. nr ewid. 30/1 130/2 obr. 5-3	KONSTRUKCJA	SKALA:
INWESTOR:	Komenda Miejska Państwowej Straży Pożarnej w Łodzi	SKALA:	1:100
NAZWA RYSUNKU:	RAMA R5	DATA:	07.2021
PROJEKTANT:	mgr inż. arch. Janusz Patora mgr inż. Michał Skubisz mgr inż. Dominik Plewka	NR RYSUNKU:	K-30

RAMA R6 skala 1:20

Rama R6 (5szt.)



Nr 14 RP 60x40x3 [1szt.]

2750

2750

2756

Nr 15 RP 60x40x3 [4szt.]

2740

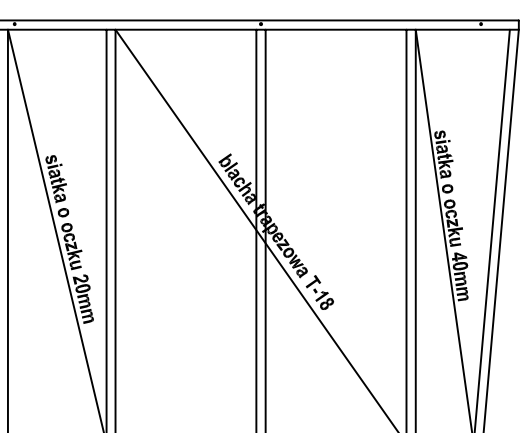
Nr 16 RP 60x40x3 [1szt.]

3438

Nr 17 RP 60x40x3 [1szt.]

3198

Schemat wypełnień Skala 1:50



PRACOWNIA PROJEKTOWA
mgr inż. Michał Plewik
ul. Żwirki i Wigury 13A
01-652 Warszawa
tel. 022 256 255



OBIEKT: OBIEKT CZASOWEGO MAGAZYNOWANIA
BUTLI Z TLENIEM

BRANŻA: K

LOKALIZACJA: Jednostka Ratowniczo-Gaśnicza Nr 8 Komandy Miejskiej
Państwowej Straży Pożarnej w Łodzi
ul. Tamka 10 w Łodzi, dz. nr ewid. 30/1 130/2 obr. 5-3

KONSTRUKCJA

INWESTOR: Państwowej Straży Pożarnej w Łodzi
Komenda Miejska

SKALA: 1:100

NAZWA: RAMA R6

DATA: 07.2021

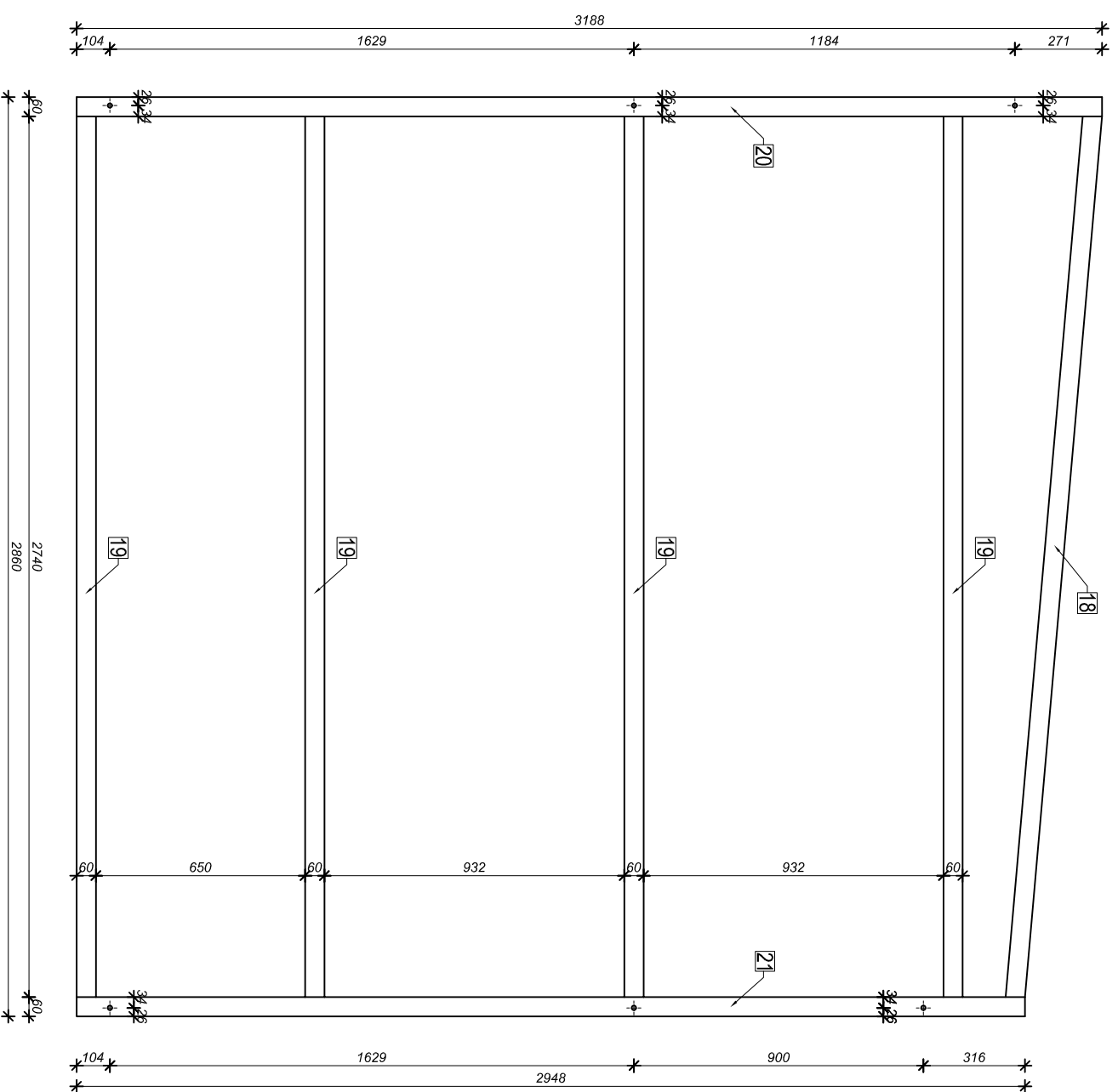
PROJEKTANT: mgr inż. arch. Janusz Patora
upr. bud. nr 435/89/WL

NR RYSUNKU: K-31

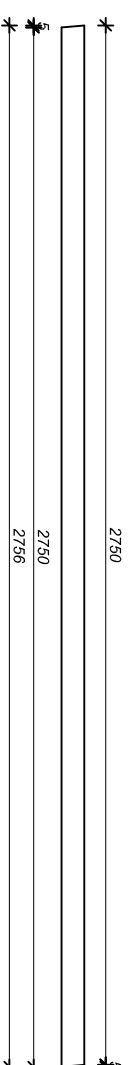
mgr inż. Michał Skubisz
mgr inż. Dominik Plewka

RAMA R7 skala 1:20

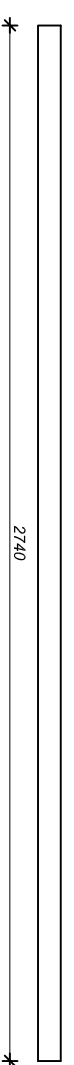
Rama R7 (5szt.)



NF 18 RP 60x40x3 [1SZT.]



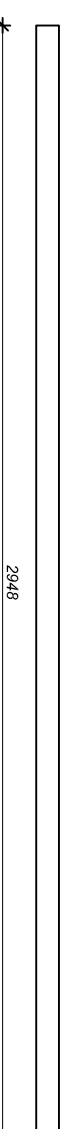
NF 19 RP 60x40x3 [4SZT.]



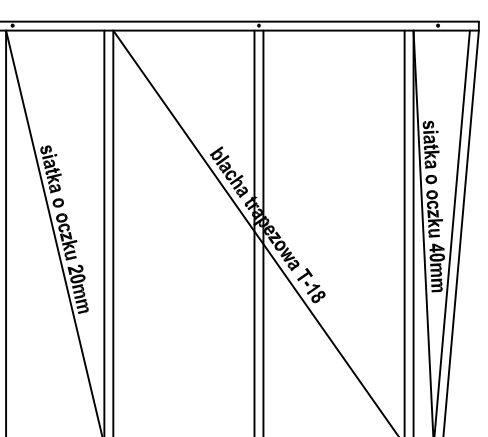
NF 20 RP 60x40x3 [1SZT.]



NF 21 RP 60x40x3 [1SZT.]



Schemat wypełnień Skala 1:50



PRACOWNIA PROJEKTOWA
mgr inż. Michał Plewik
ul. Żurajska 10/11, 01-644 Warszawa
tel. 022 256 255



OBIEKT: OBIEKT CZASOWEGO MAGAZYNOWANIA BUTLI Z TLENIEM

LOKALIZACJA: Jednostka Ratowniczo-Gaśnicza NR 8 Komandy Miejskiej Państwowej Straży Pożarnej w Łodzi ul. Tamka 10 w Łodzi, dz. nr ewid. 30/1 130/2 obr. 5-3

INWESTOR: Komenda Miejska Państwowej Straży Pożarnej w Łodzi

NAZWA: RAMA R7

RYSUNKU: RAMA R7

PROJEKTANT: mgr inż. arch. Janusz Patora upr. bud. nr 435/89/WL mgr inż. Michał Skubisz mgr inż. Dominik Plewka

DATA: 07.2021

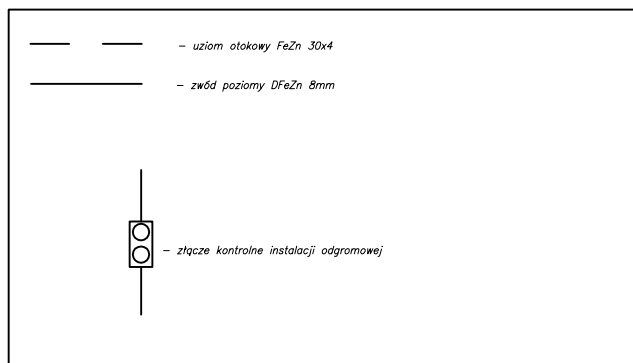
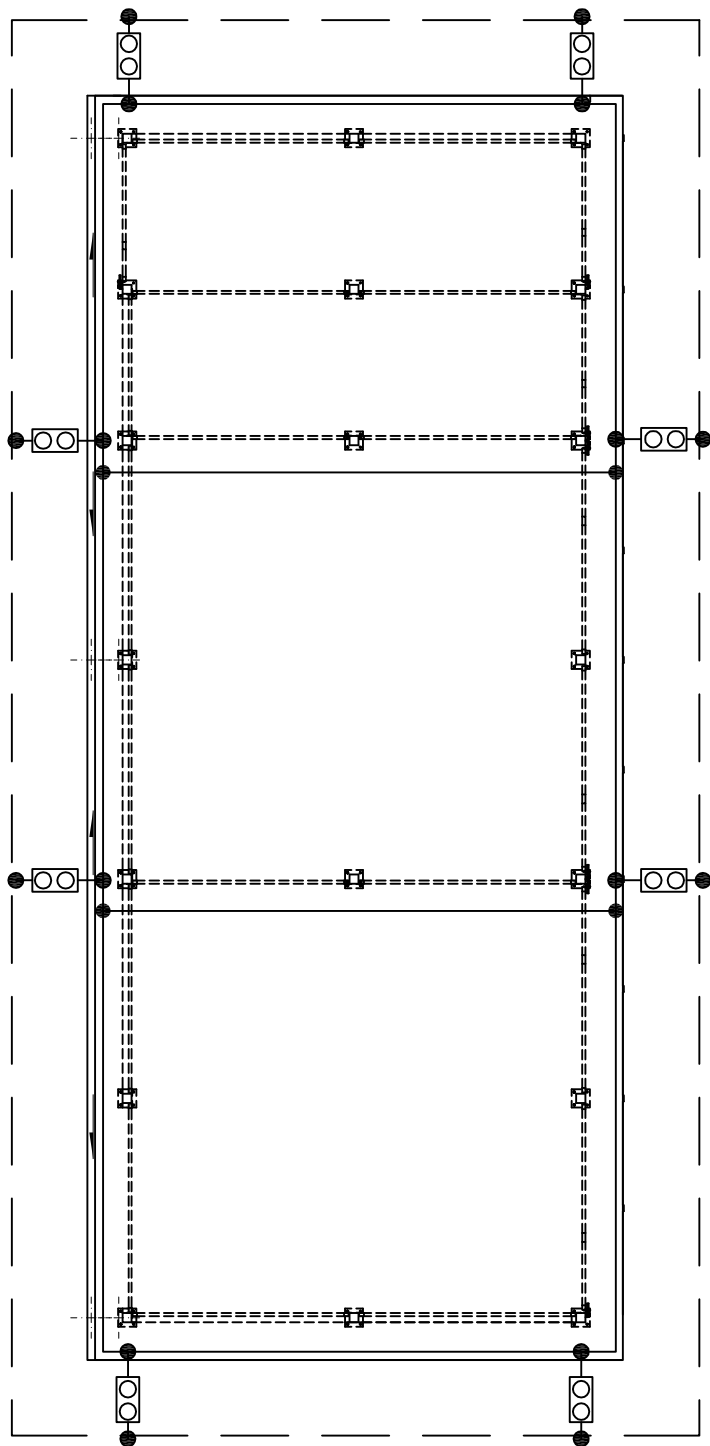
NR RYSUNKU: K-32

BRANŻA: K

SKALA: 1:100

DATA: 07.2021

NR RYSUNKU: K-32



1. Na dachu wykonać siatkę zwodów poziomych.
2. Zwody poziome na dachu wykonac drutem stalowym ocynkowany DFeZn #8.
3. Zwody poziome na dachu należy wykonac jako naciągowe.
4. Obróbki blacharskie polaczyć ze zwodami poziomymi za pomoc uchwytyw rynnowych.
5. Podczas budowy należy dokonywac sprawdzania ciągłości polczeń.
6. Polczenia wykonac za pomoc polczeń srubowych, zaciskowych lub równowaznych
7. Do siatki zwodów przyłączyć wszystkie elementy zabudowy dachu (kaminki, wywietrzaki, wentylatory itp.)
8. Przewody odprowadzające wykonac z drutu stalowego ocynkowanego DFeZn #8.
9. Złącza kontrolne montowac na elewacji na wys. 1,5 m.

PRACOWNIA PROJEKTOWA



mgr inż. Michał Skubisz
 95-100 ZEBIĘZ ul. Obrońców Warszawy 40 D
 tel. 602-756-235

OBIEKT:	OBIEKT CZASOWEGO MAGAZYNOWANIA BUTLI Z TLENEM	BRANŻA: E
LOKALIZACJA:	Jednostka Ratowniczo-Gaśnicza NR 8 Komendy Miejskiej Państwowej Straży Pożarnej w Łodzi ul. Tamka 10 w Łodzi, dz. nr ewid. 30/1 i 30/2 obr. S-3	ELEKTRYKA
INWESTOR:	Komenda Miejska Państwowej Straży Pożarnej w Łodzi	SKALA: 1:100
NAZWA RYSUNKU:	RZUT DACHU- SCHEMAT INSTALACJI ODGROMOWEJ	DATA: 07.2021
PROJEKTANT:		NR RYSUNKU: E-1