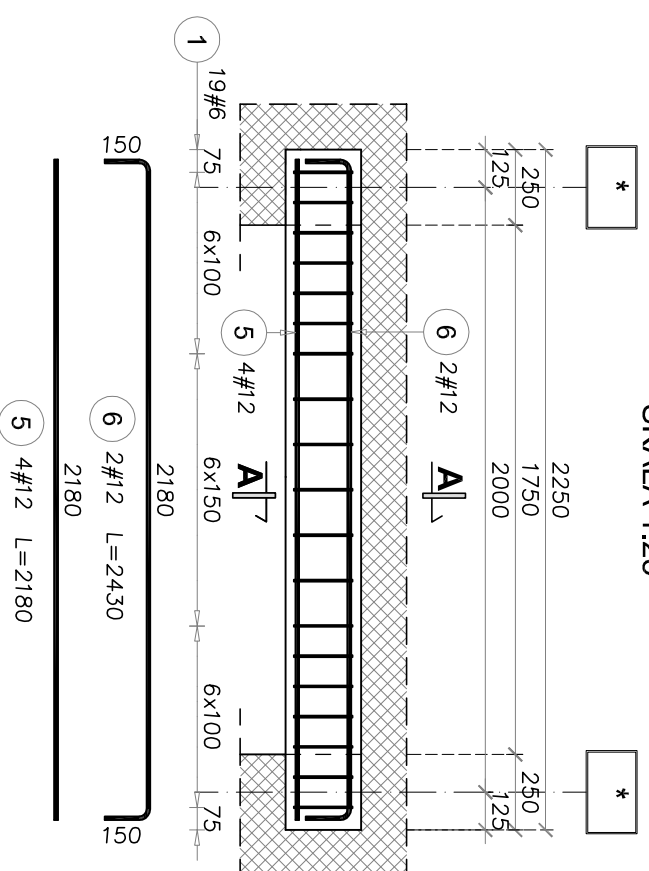
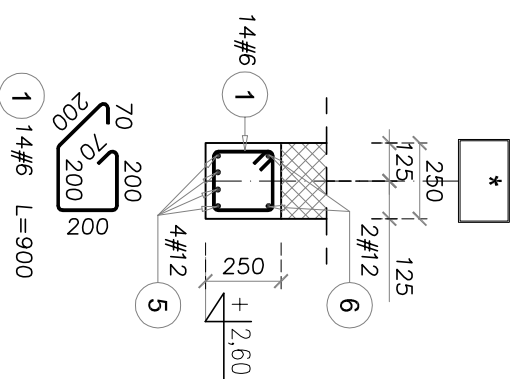


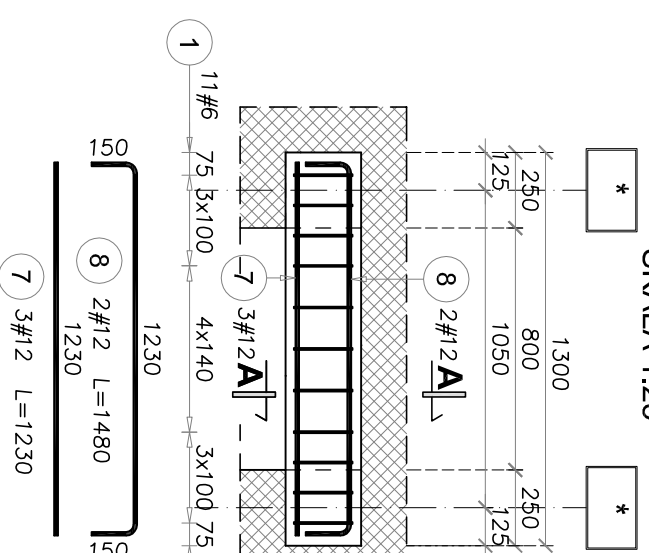
N-0.5 szt. 5
NAPROŻE ŻELBETOWE
SKALA 1:25



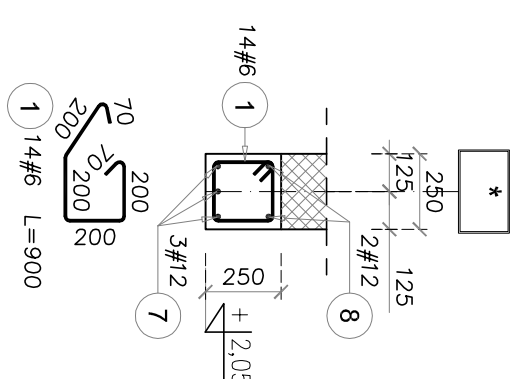
PRZEKRÓJ A-A



N-0.6 szt. 19
NAPROŻE ŻELBETOWE
SKALA 1:25

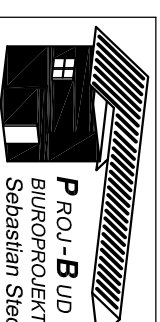


PRZEKRÓJ A-A



Elementy	Nazwa	Ilość	Nr pręta	Średnica	Długość (m)	Ilość prętów		Długość całkowita pręta (m)	
						w elemencie	ogółem	# 6	# 12
N-0.5		5	1	6	0,90	14	70	63,00	
			5	12	2,18	4	20	43,60	
			6	12	2,43	2	10	24,30	
			1	6	0,90	14	266	239,40	
			7	12	1,23	3	57	70,11	
			8	12	1,48	2	38	56,24	
Długość wg średnic (m)						302,40		194,25	
Masa 1 m pręta (kg/m)						0,22		0,89	
Masa łączna wg średnic (kg)								67,13	172,49
Masa łączna wg gatunku stali (kg)								239,63	
Ogółem (kg)									239,63

Uwagi:
Poziomy nadproży są zmienne. Należy je zweryfikować na miejscu budowy.



Osiadłe Miłochy 18/59, 39-120 Sędziszów Młp.
biuro adres: ul. Armii Krajowej 4, Sędziszów Młp.
tel. 693-136-890, 697-606-279
NIP 818-154-36-93, REGON 180828593

Nazwa i adres inwestycji:
BUDOWY SZKOŁY PODSTAWOWEJ WRAZ Z SALĄ GIMNASTYCZNA I ZAPLECZEM
TECHNICZNYM ORAZ NIEZĘDNA INFRASTRUKTURA TECHNICZNA NA DZ. NR EWID. 653/10,
656/1 W OBRĘBIE EWIDENCYJNYM ROPCZYCE - WITKOWICE.

Temat rysunku:
NADPROŻA ŻELBETOWE
N-0.5, N-0.6

branża:
konstrukcyjna

Skala:
1:25

Projektował: mgr inż. Bartosz Krzeszowiec	Upoważnienia bud.:	Podpis:	Data: 20.08.2020r.
Sprawdził: mgr inż. Janina Marć	PDKI01689/POOK/09		Nr rysunku: SW-PW-KZ-72
Opracował: mgr inż. Sebastian Słec	BZ7/90		
mgr inż. Wojciech Krzeszowiec			

WSZELKIE PRAWA ZASTRZEŻONE KOPIOWANIE ZABRONIONE.