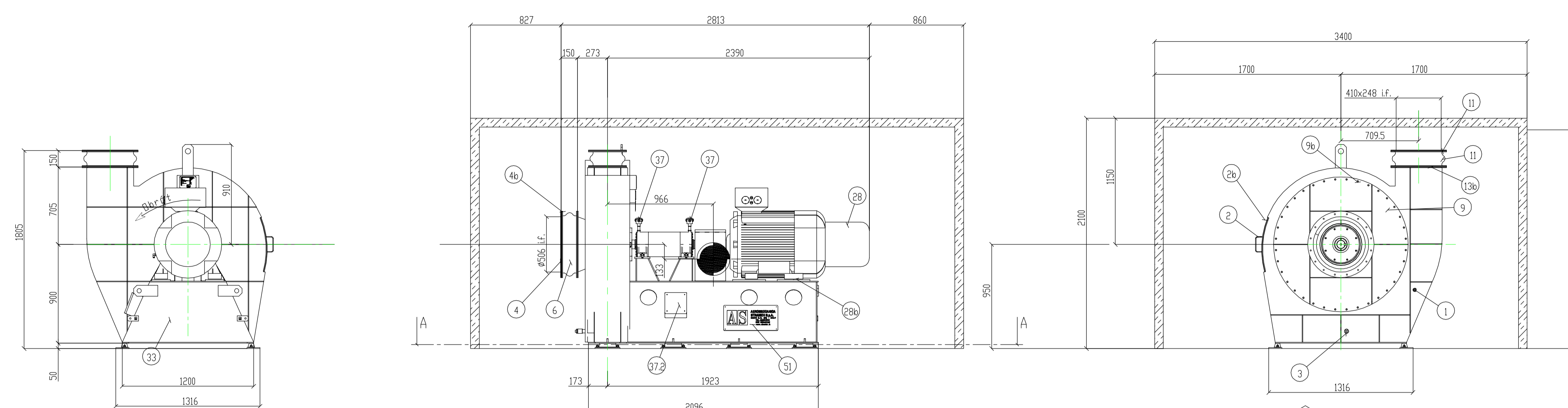


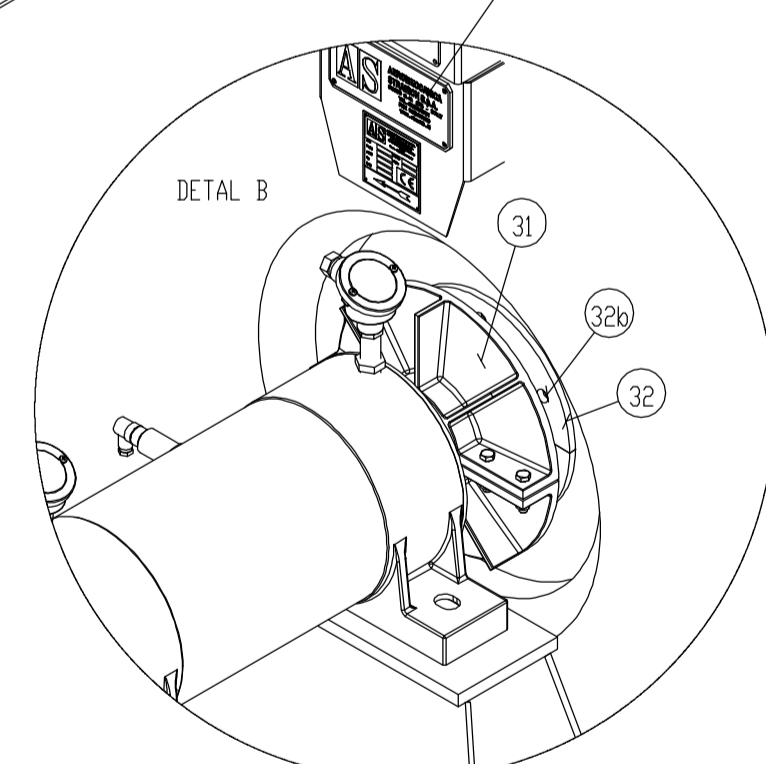
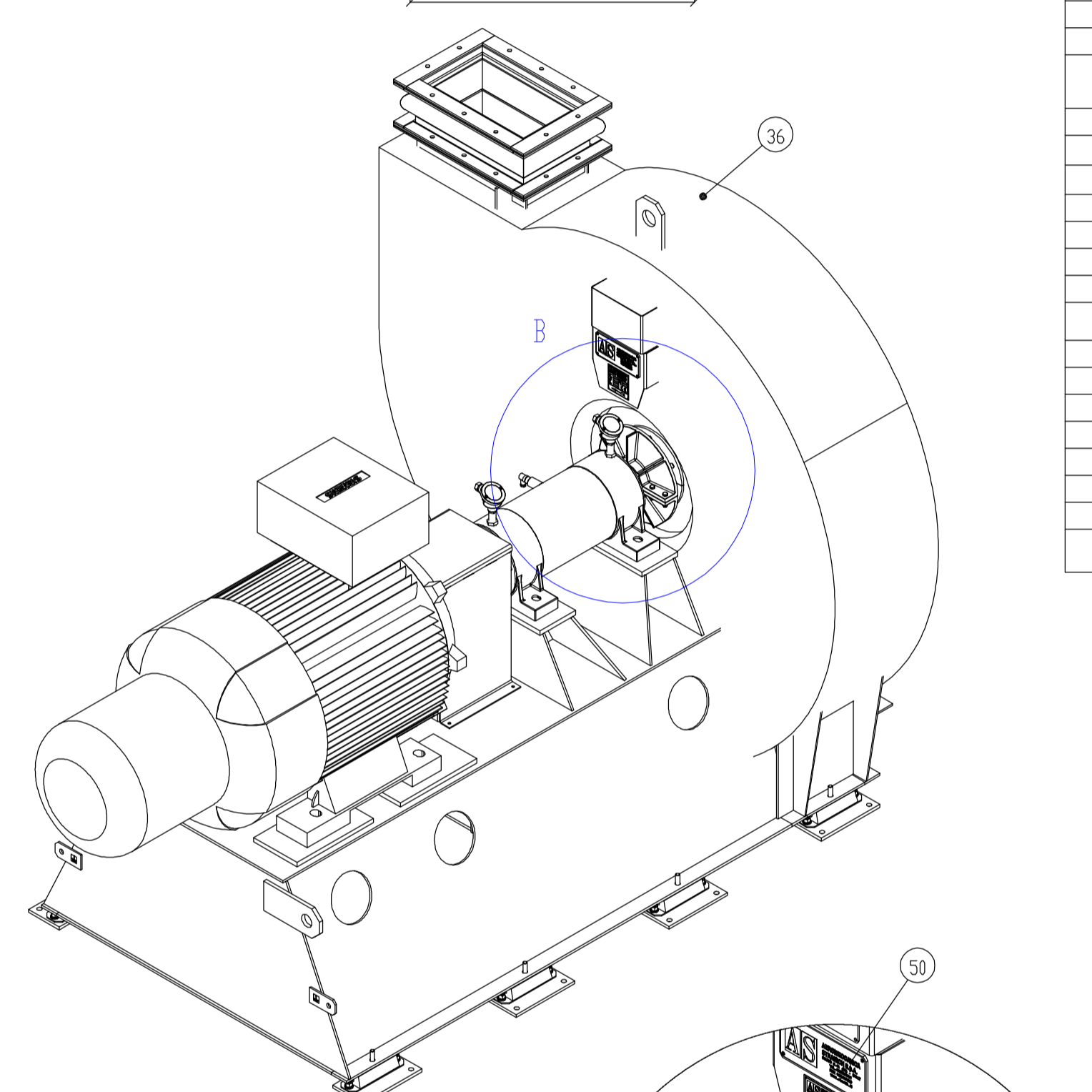
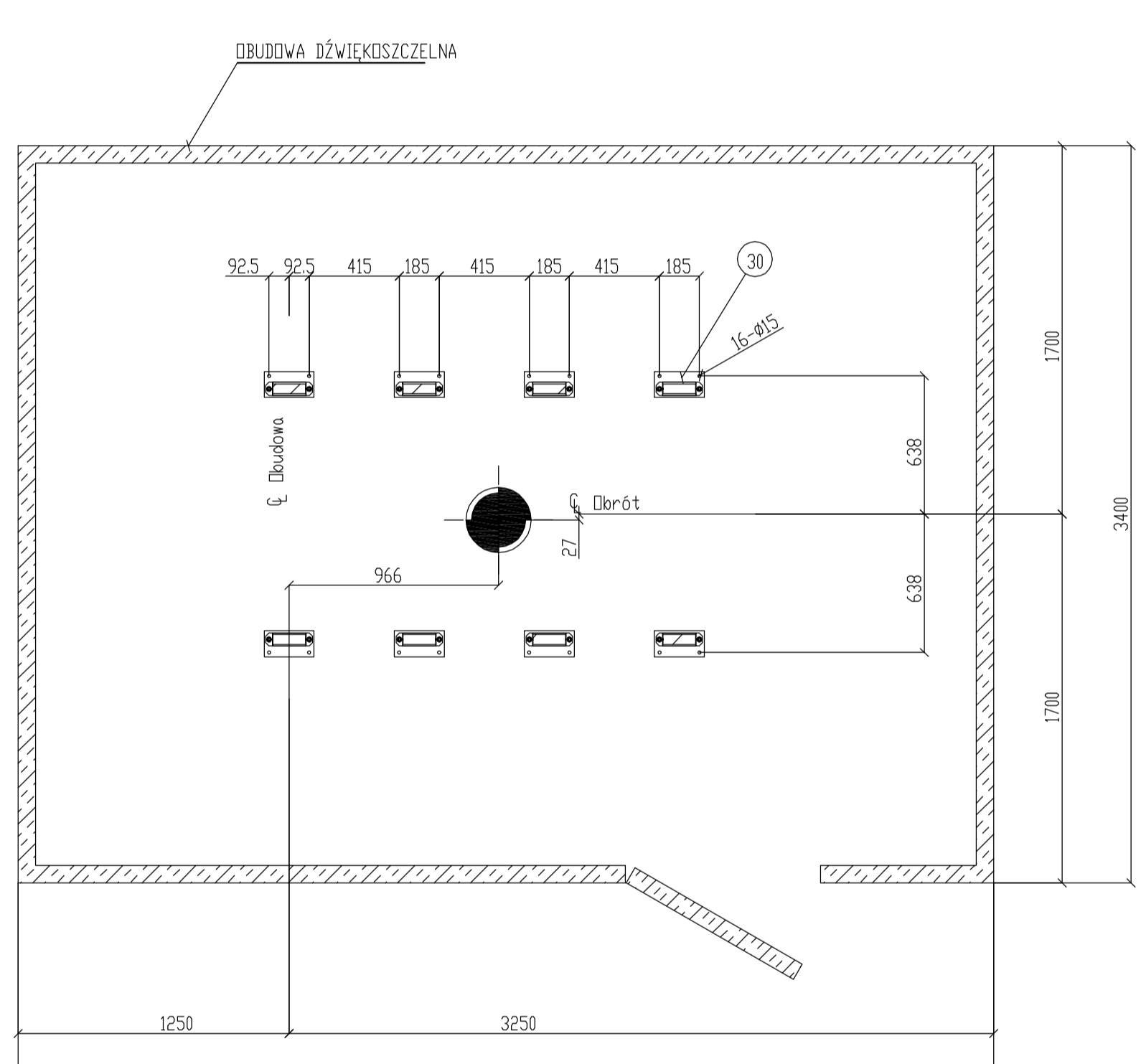
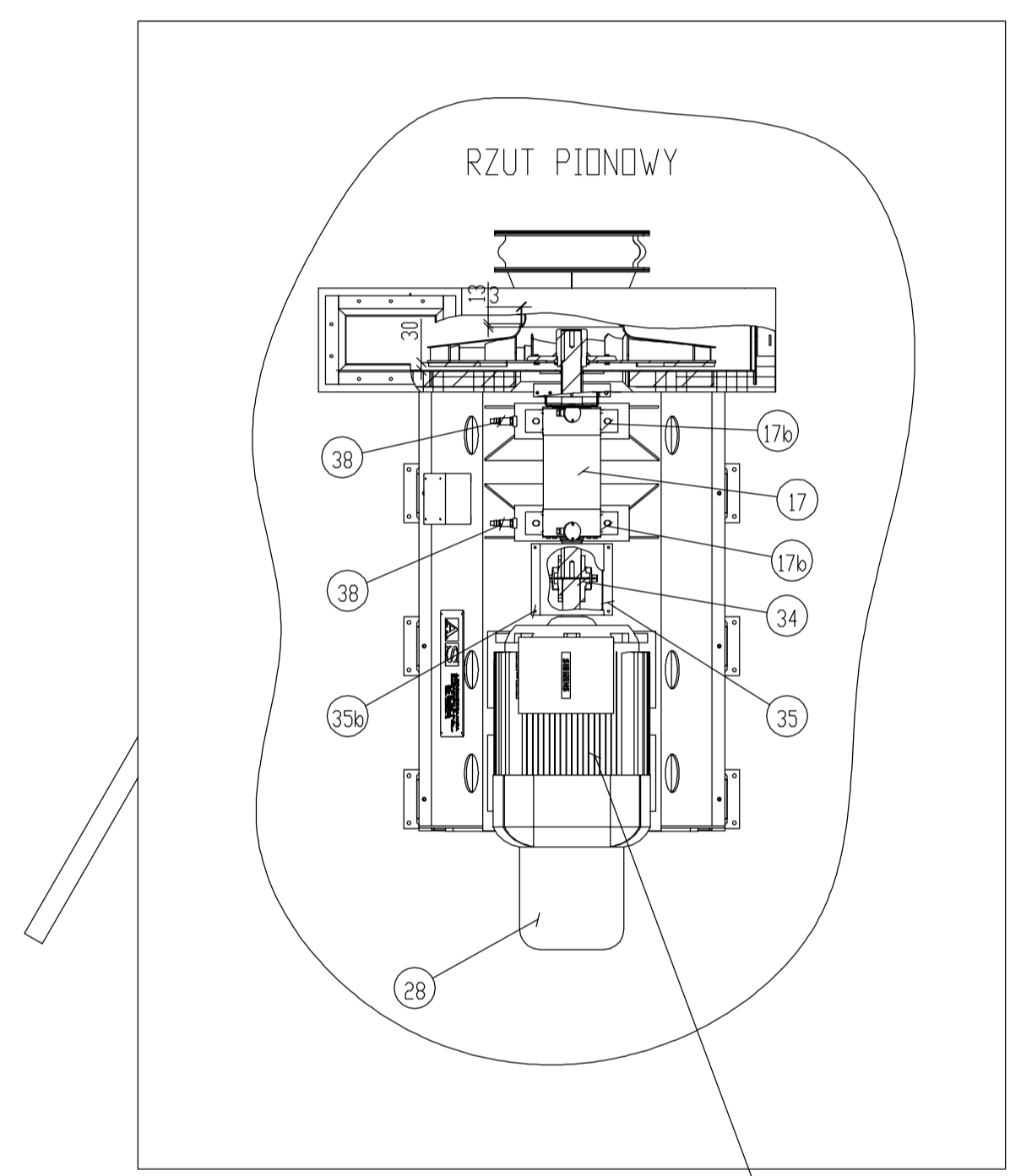
LISTA OBCIĄŻEŃ		
OBCIĄŻENIA STATYCZNE WENTYLATORA	N 20000	
OBCIĄŻENIA DYNAMICZNE WENTYLATORA	N 6000	
OBCIĄŻENIE STAT. OBUDOWY DŹWIĘKOSZCZELNA	N 15000	

Zlecenie 14033/8 Element nr 1 na rysunku

Specyfikacja malowania patrz dok. nr PS-14033-7



Poz.	OPIS	Materiał	Wymiary	Ilość	Kg.	Rysunek - Kod
36	Izolacja	Włókna mineralne	gr.80 gęstość 120 kg/m <sup>3</sup>	1	55	z blacha aluminiowa
GB	Uszczelka	Włókna szklane	ø 8 mm	mt. 40	0	
51	Tabliczka znamionowa prod.	Aluminium	495x245	1	1.4	1806
50	Tabliczka znamionowa danych	Aluminium		1	1.3	35010-S0010-11
39	Pręty mocujące		HILTI HVU M12x110	16	0	
38	Przyspieszeniometer		IFM VKV021 + E11509	2	0	
37.2	Puszka przytaczeniowa	Aluminium	4x20 NA IP-67	1	1	
37	Termorezystor		wym.200x200x120 IP-65	2	0.8	98031-S0010-01
35b	Śruba	Stal węglowa	M-6x20	4	0	
35	Osłona złącza	Aluminium		1	4	46023-14033-03
34	Złącze elastyczne	FALK	1080-T20	1	18	4818G-S0J0H-01
33	Podstawa	A 283 Gr.D		1	424	38026-14033-01
32b	Śruba	Stal węglowa	M10x30	6	0	
32	Uszczelnienie labiryntowe wiatu	Aluminium	ø 85,5	1	1	47037-S0100-05
31	Dysk chłodzący	Aluminium	ø300/85	1	4	48027-S0010-04
30b	Śruba	Stal węglowa	M-12	8	0	
30	Mocowanie przeciwdrganowe	-	-	8	21.6	
28b	Śruba	Stal węglowa	M20x100	4	0	
28	Silnik elektryczny SIEMENS		RAMA 315-S kW-110 P.4 Hz50 B3 V.400 IP55 ZH.51.002+R62	1	750	970WD-14033-80
17b	Śruba	Stal węglowa	M20x80	4	0	
17	Łożysko ślizgowe dzielone	Cast iron	CAP 80	1	90	39097-14033-01
14	Wirnik napędzany	A242 + T1		1	121	410WD-14033-01
13b	Śruba	Stal węglowa	M10x30	20	0	
13	Przeciwnikier wylotu	A 283 Gr.D	sp. 6	1	4	
11	Złącze elastyczne wylotu			1	13	4912D-SFE0W-01
9b	Śruba	Stal węglowa	M12x40	36	0	
9	Wlot profilowany	A 283 Gr.D/Aluminium		1	72	370WD-14033-01
6	Złącze elastyczne wlotu			1	17	4911
4b	Śruba	Stal węglowa	M10x30	32	0	
4	Przeciwnikier wlotu	A 283 Gr.D		1	0	
3	Dren	-	ø 1"	1	0	
2b	Śruba	Stal węglowa	M10x30	12	0	
2	Drzewiczki rewizyjne	A 242		1	0	
1	Obudowa	A242		1	255	330WD-14033-01



Silnik elektryczny SIEMENS ILE1501-3AA03-4AH4-ZH.51+002+R62 RAMA 315-S kW-110 P.4 Hz50 B3 V.400 IP55

TEMP. GENERUJĄCA ALARM - WYŁĄCZENIE

Poz.	Sygnal alarmowy	Wyłączenie
17	82°C	100°C

DRGANIA GENERUJĄCE ALARM-WYŁĄCZENIE

Poz.	Sygnal alarmowy	Wyłączenie
17	6 mm/sek. RMS	11 mm/sek. RMS

TABELA SMAROWANIA

Poz.	Typ smaru	Ilość	Częstotliwość
17	Smar SKF LGM13	34+34gr.	4000 godz.

**UWAGI WSTĘPNE**

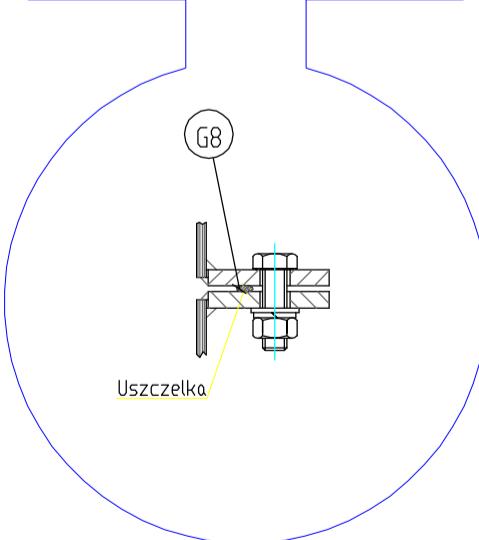
- SPRAWDZIĆ, CZY ŚRUBY SĄ DOKREŚCONE
- SPRAWDZIĆ, CZY ŁOŻYSKA SĄ ODPOWIEDNIO NASMAROWANE (PATRZ ILOŚĆ W TABELI SMAROWANIA)
- OBROTIC WAC RĘCZNIE, ABY SPRAWDZIĆ, CZY WSZYSTKIE CZĘŚCI RUCHOME OBRACAJĄ SIĘ SWOobodnie
- SPRAWDZIĆ, CZY KIERUNEK OBRÓTU ODPOWIADA TEMU ZANACZONEMU NA ETYKIETCE
- SPRAWDZIĆ TRWAŁOŚĆ ZŁĄCZY JAK PRZEDSTAWIŁO NA DETALU NR34
- URUCHOMIĆ SILNIK

**UWAGA**

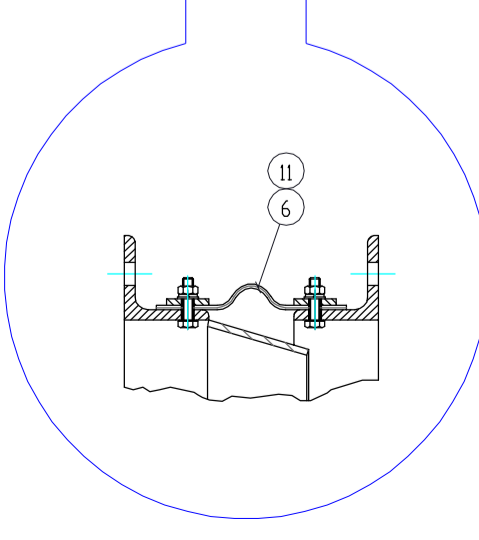
SPRAWDZIĆ POPRAWNOŚĆ INSTALACJI INSTRUMENTOWĄ

NAWET, JEŻELI BYŁY INSTALOWANE W ZAKŁADZIE PRODUKCYJNYM

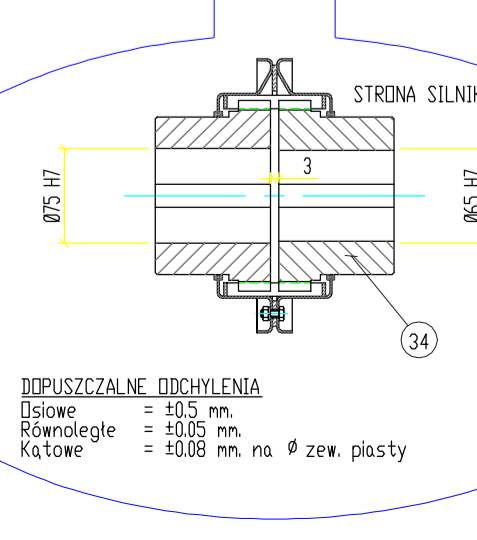
Detal kotwienia



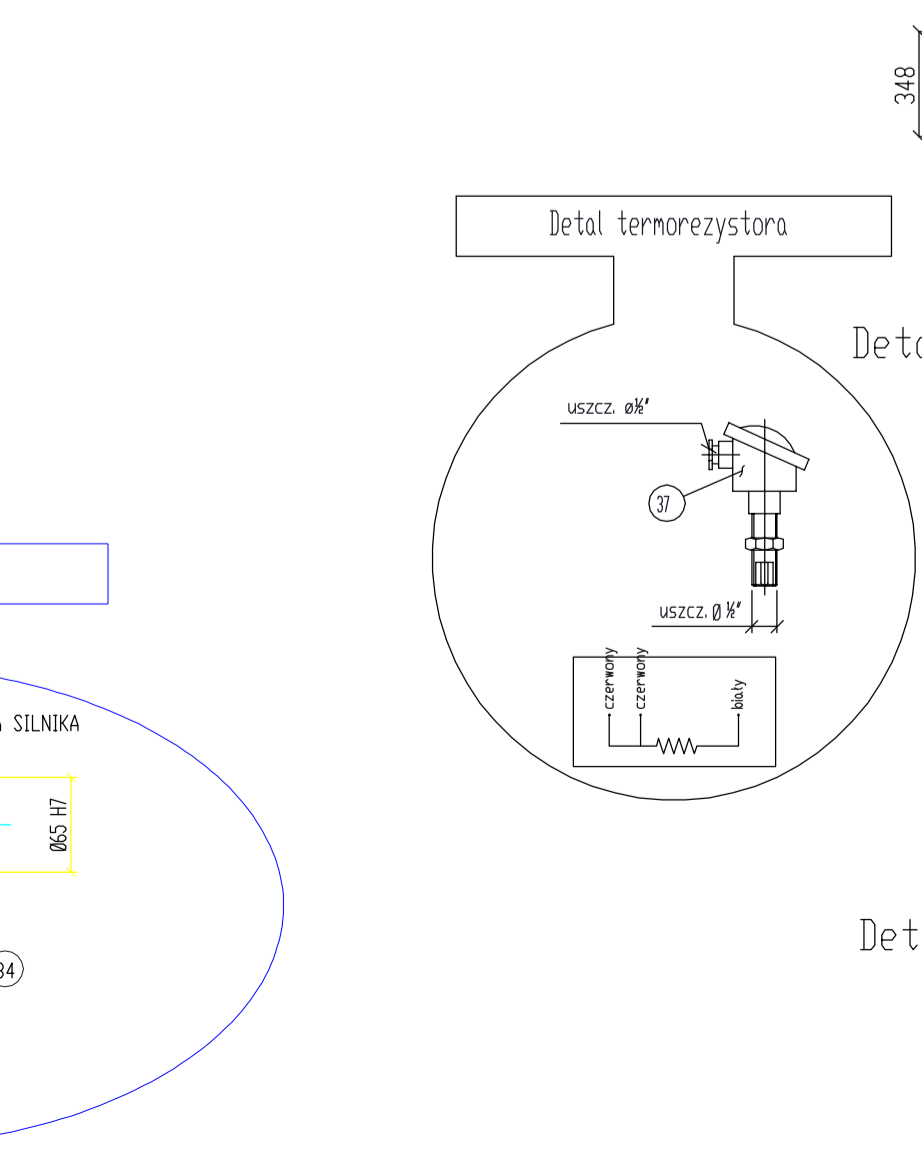
Detal złącza elastycznego



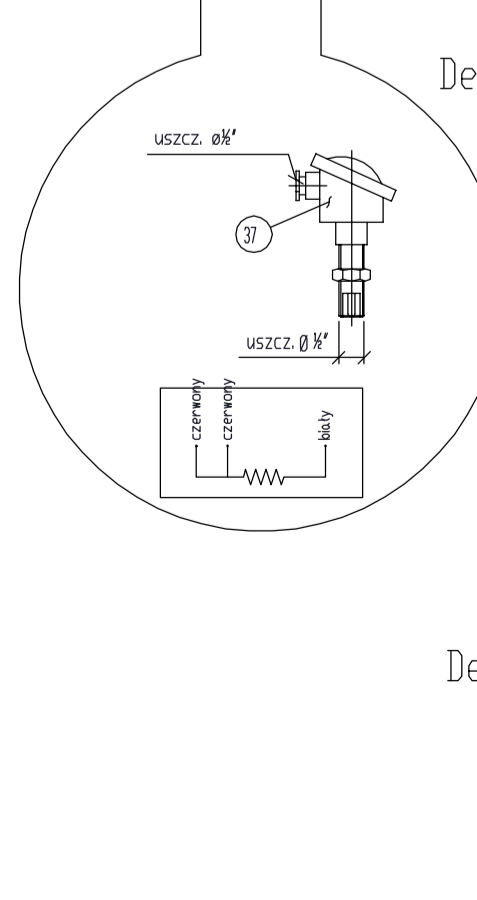
Detal złącza



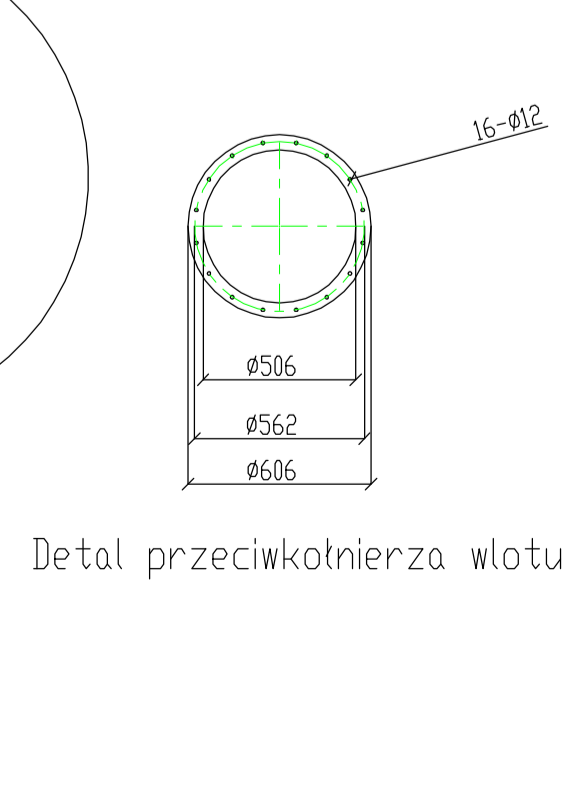
Przekrój A-A



Detal termorezystora



Detal przeciwnikier wlotu



Detal przeciwnikier wlotu



PRĘTY KOTWY CHEMICZNEJ TYPU HILTI HVU-M12x110 + HAS-M12x110/28

WYMIARY DO SPRAWDZENIA ref. ID-STD-008

01 08/05/2014 ESTATECZNA EMISJA

00 10/04/2014 ODBIENIE DO ZATWIERDZENIA

Wentylator odśrodkowy typu HR-118/SP Układ 8-G Wydajność RD-0° DIMENSIONAL DRAWING

AS AEROMECCANICA STRANICH SpA

20099 Sesto San Giovanni (Milano) ITALIA

Via G. Di Vittorio n°300-302

Tel:02/2401751 r.a. Fax: 02/2401753 e-mail: stranich@stranich.it

310WD-14033-02

Skala: 1:25 Rozmiar: A-1

INFRASTRUKTURA I ŚRODOWISKO

Pr. Natura

UNA EUROPEJSKA FUNDUSZ SPRAWIEDLIWOŚCI

DOCUMENT IN STANIE - DO ZATWIERDZENIA	
Supplier's Document - Approval Status	
ZATWIERDZONY	Approved
ZATWIERDZONY JAK	APPROBATED
Approved as corrected	
NE ZATWIERDZONY	Not approved
Approval not required	
ZATWIERDZENIE PRZEZ INNE NIŻ ZAŁĄCZONY DOKUMENT Z ODPISAMI WYPEŁNIONymi ZOBOWIĄZANIAMi KONTRAKTOWYMI I FUNKCJONALNYMI WYMAGANIAMi	
THE approval does not exempt the supplier from observing the contractual obligations and from his consequent responsibilities.	

ZASTĘPILCE DOCUMENT NR/SUBSTITUTES DOC. NO:

ZLECENIE NR/JOB NO: 10168

WYMIANY PRZEZ/ISSUED BY:

MAKWA OBIEKTU BUDOWLANIA - OBJ. ADRES: ZAKŁAD TERMICZNEGO PRZESZTALCANIA ODPADÓW KOMUNALNYCH BYDGOSZCZ, UL. ERNSTA PETERSONA 22, DZ. NR 2/19A, 2/19B OBRĘB 0133

INWESTOR/INVESTOR: PROJEKT WYKONAWCZY TYTUŁ/TITLE: WENTYLATOR RECYKLICACJI SPALIN RECIRCULATION GAS FAN L2 S20-00 009

Pr. Natura

Medyczny Komplex Uniwersyteckiego Ośrodka Pr. Natura Sp. z o.o.

Budowa Zakładu Termicznego Przeształcania Odpadów Komunalnych Bydgosko-Toruńskiego Obszaru Metropolitalnego

KLASYFIKACJA: KOMPLES: SYSTEM: JEIN: FUNK: TYP: DOK: FORMAT/SCALE: SKALA/SCALE: SIF S1210112 G11 D A1 1:25

DOCUMENT NR/DOCUMENT NO: 10168E2MD604

STRONA/SHEET: 1/1

PROJEKTANT PRZEWODZĄCY: SPECJALNOŚĆ: NR UPRAWNIENI:

PROJEKTANT: STEFANO CALVANI SPECJALNOŚĆ: TECHNOLOGIIS. DZIĘKUSY ENERGIJ SPECJALNOŚĆ: NR UPRAWNIENI:

INFORMACJE ZASTĘPILCZNE - NE USTAWIAĆ CELAM I INNYM NIŻ TE DLA KTÓRYCH ZOSTAŁY PRZEDSTAWIONE. CONFIDENTIAL PROPERTY - NOT TO BE USED FOR ANY PURPOSE OTHER THAN FOR WHICH IT IS SUPPLIED.

MAKWA PLIK/FILE IDENTIFICATION: 10168E2MD604-01