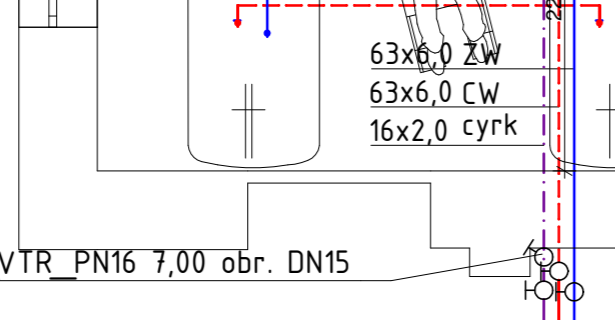
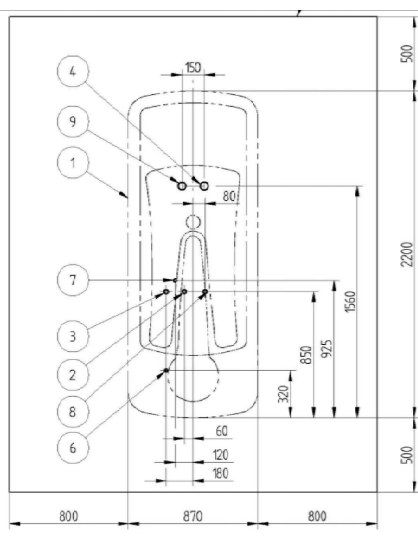
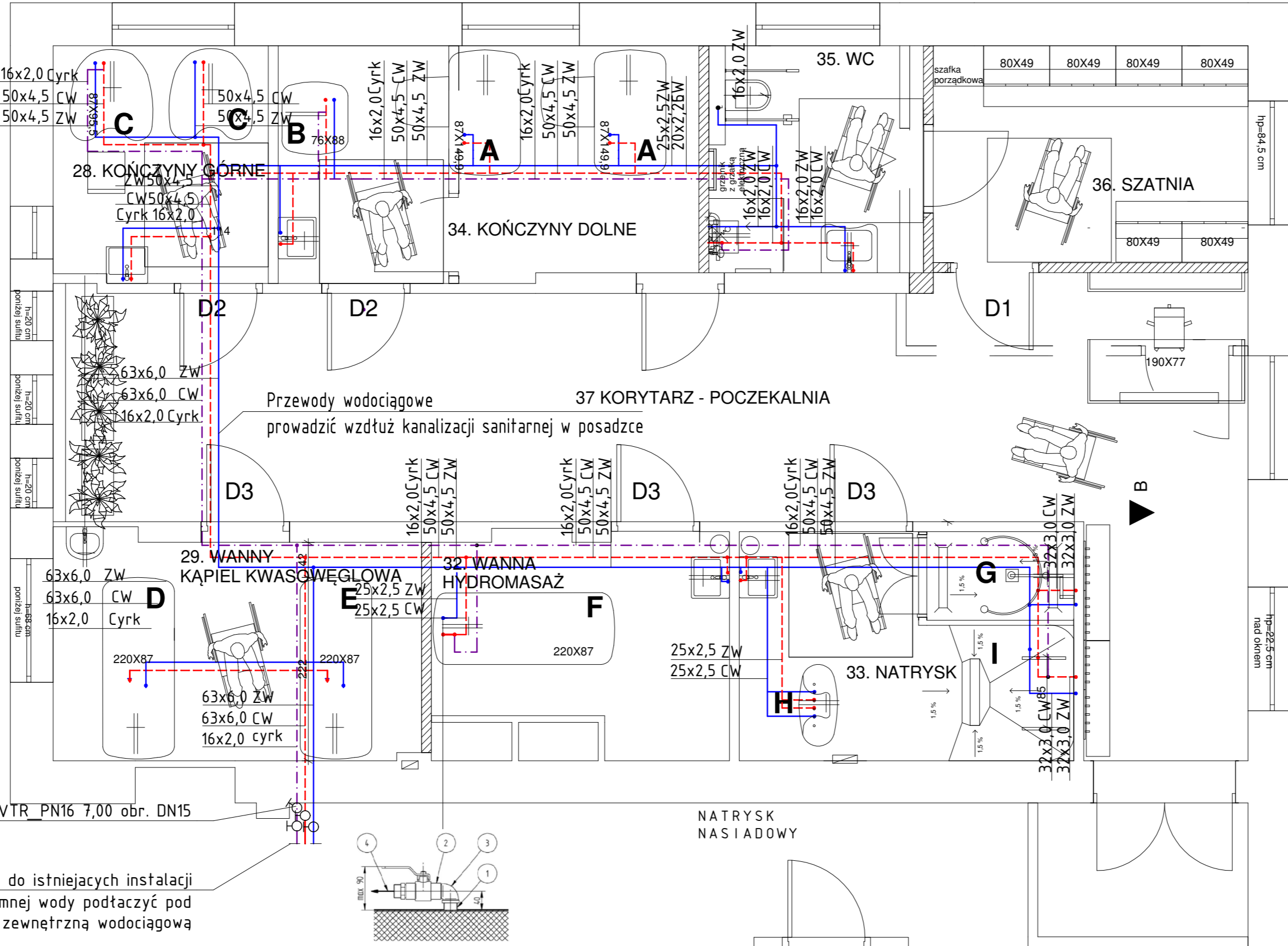
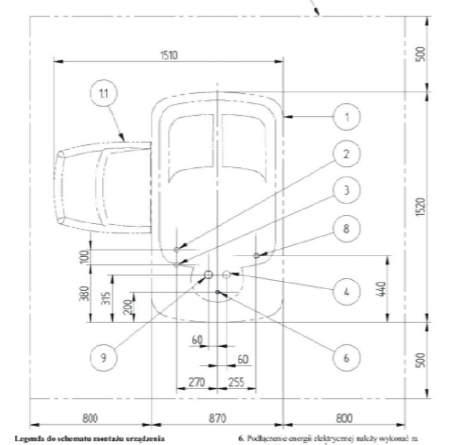
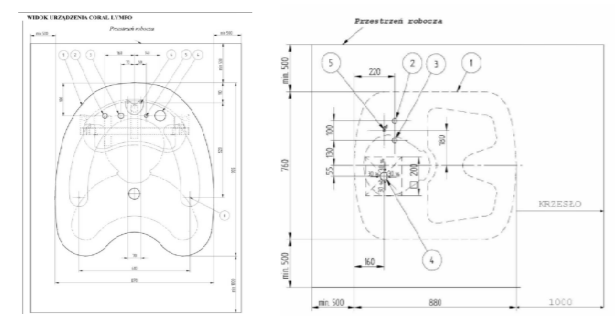


- U W A A
1. Wymiary sprawdzić na budowie
 2. Stosować materiały wyszczególnione w dokumentacji lub równoważne
 3. W przypadku rozbieżności pomiędzy częścią opisową i rysunkową, wszelkie wątpliwości wyjaśnić z projektantem
 4. Przejścia w ścianach wykonywać zgodnie ze sztuką budowlaną
 5. Każde z urządzeń wyposażać w zawory odcinające na podejściu
 6. Średnice podejść pod przybory łecznicze zweryfikować przed wykonaniem podłączeń. Podłączenia wykonać zgodnie z kartami urządzeń

- projektowane przewody wody zimnej PE-RT/AL/PE-RT
- - - - - projektowane przewody wody ciepłej PE-RT/AL/PE-RT
- projektowane przewody wody cyrkulującej PE-RT/AL/PE-RT

1. Rzut urządzenia z góry.
 2. Przyłącze wody zimnej 3/4" zakończone zaworem kulowym z gwintem zewnętrznym G 1/2", 150 mm nad poziomem posadzki.
 3. Przyłącze wody ciepłej 3/4" zakończone zaworem kulowym z gwintem zewnętrznym G 1/2", 150 mm nad poziomem posadzki.
 4. Zalecany sposób podłączenia odpływu:
- Podłączenie bezspadkowe:** Rurociąg odpływowy o minimalnej średnicy 50 mm (DN50) zakończony reduktorem o minimalnej średnicy profilem 50 mm (DN50), 150 mm nad poziomem posadzki. (Urządzenie nie posiada wbudowanego syfonu).
- 5.** Doprowadzenie energii elektrycznej należy wykonać przewodem 5-żyłowym DRYK 5 x 1,5 mm² - 3 x 400 V w rurze ochronnej z wyjątkiem, o średnicy 16 mm. Wyprowadzenie musi znajdować się nie mniej niż 100 mm nad poziomem posadzki. Długość przewodu elektrycznego od końca wyrowadzenia musi przekraczać 1000 mm. Przewód przy wyjściu z wyrowadzenia należy uszczelniać!
- Przewód do niezabezpieczonego połączenia wyrównawczego LY 4 mm² żółto-zielony, długość 1000 mm.
- 6.** Przewidywane etwy do zamocowania urządzeń podczas montażu urządzeń.

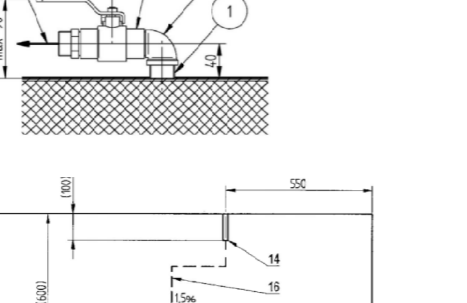
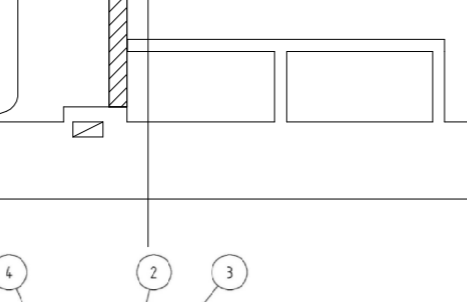
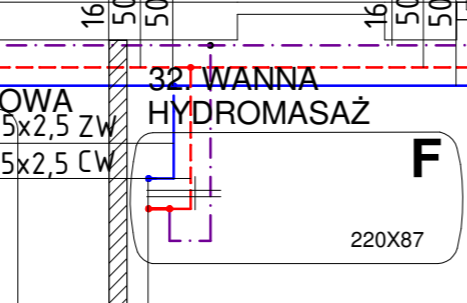
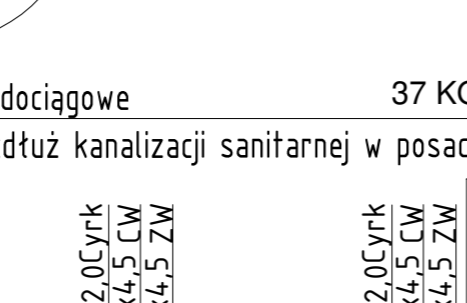
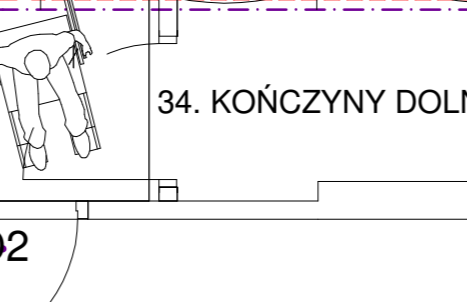


1. Rzut urządzenia z góry.
 2. Przyłącze wody zimnej 3/4" (DN20), zakończone zaworem kulowym z gwintem zewnętrznym G 1/2", 150 mm nad poziomem posadzki.
 3. Przyłącze wody ciepłej 3/4" (DN20), zakończone zaworem kulowym z gwintem zewnętrznym G 1/2", 150 mm nad poziomem posadzki.
 4. Zalecane sposoby podłączenia odpływu:
- Podłączenie bezspadkowe:** Rurociąg odpływowy o minimalnej średnicy 50 mm (DN50) zakończony reduktorem o minimalnej średnicy profilem 50 mm (DN50), 150 mm nad poziomem posadzki. (Urządzenie nie posiada wbudowanego syfonu).
- 5.** Doprowadzenie energii elektrycznej należy wykonać przewodem 5-żyłowym DRYK 5 x 1,5 mm² - 3 x 400 V w rurze ochronnej z wyjątkiem, o średnicy 16 mm. Wyprowadzenie musi znajdować się nie mniej niż 100 mm nad poziomem posadzki. Długość przewodu elektrycznego od końca wyrowadzenia musi przekraczać 1000 mm. Przewód przy wyjściu z wyrowadzenia należy uszczelniać!
- Przewód do niezabezpieczonego połączenia wyrównawczego LY 4 mm² żółto-zielony, długość 1000 mm.
- 6.** Przewidywane etwy do zamocowania urządzeń podczas montażu urządzeń.

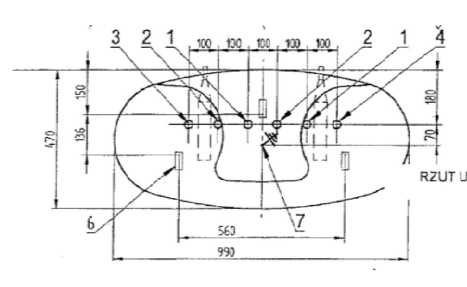
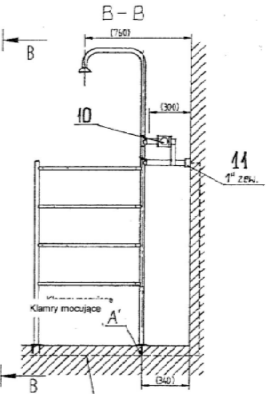
Hydroc_VTR_PN16_7,00 obr. DN15

Nowe instalacje podłączyć do istniejących instalacji
Instalację zimnej wody podłączyć pod nową instalację zewnętrzną wodociągową

1. Rzut urządzenia z góry.
 2. Przyłącze wody zimnej 3/4" (DN20), zakończone zaworem kulowym z gwintem zewnętrznym G 1/2", 150 mm nad poziomem posadzki.
 3. Przyłącze wody ciepłej 3/4" (DN20), zakończone zaworem kulowym z gwintem zewnętrznym G 1/2", 150 mm nad poziomem posadzki.
 4. Zalecane sposoby podłączenia odpływu:
- Podłączenie bezspadkowe:** Rurociąg odpływowy o minimalnej średnicy 50 mm (DN50) zakończony reduktorem o minimalnej średnicy profilem 50 mm (DN50), 150 mm nad poziomem posadzki. (Urządzenie nie posiada wbudowanego syfonu).
- 5.** Doprowadzenie energii elektrycznej należy wykonać przewodem 5-żyłowym DRYK 5 x 1,5 mm² - 3 x 400 V w rurze ochronnej z wyjątkiem, o średnicy 16 mm. Wyprowadzenie musi znajdować się nie mniej niż 100 mm nad poziomem posadzki. Długość przewodu elektrycznego od końca wyrowadzenia musi przekraczać 1000 mm. Przewód przy wyjściu z wyrowadzenia należy uszczelniać!
- Przewód do niezabezpieczonego połączenia wyrównawczego LY 4 mm² żółto-zielony, długość 1000 mm.
- 6.** Przewidywane etwy do zamocowania urządzeń podczas montażu urządzeń.



14. Przyłącze wody zakończone gwintem zewnętrznym - G 1/2".
 15. Przyłącze wody do NATRYSKU NASIADOWEGO zakończone gwintem zewnętrznym - G 1/2".
 16. Wąż łączący NATRYSK NASIADOWY zakończony gwintem zewnętrznym - G 1/2".
 17. Dwiefunkcyjna głowica przysięnowa.
 18. Syfon podłogowy połączony z rurociągiem o średnicy zewnętrznej Ø 100 mm.
 19. Przeszluzki do siedzenia.
- Uwaga:**
Zaleca się połączyć syfon podłogowy (nie objęty zakresem dostawy) z rurociągiem o średnicy zewnętrznej Ø 100 mm. Podłoga musi posiadać spadek w kierunku syfonu (1,5%).



- Legenda:**
1. Przyłącze wody zimnej, zakończone zaworem kulowym z redukcją z gwintem zewnętrznym G3/4" 150 mm nad poziomem posadzki.
 2. Przyłącze wody ciepłej, zakończone zaworem kulowym z redukcją z gwintem zewnętrznym G3/4" 150 mm nad poziomem posadzki.
 3. Połączenie wody do natrysku płaszczyzowego zakończone gwintem zewnętrznym G3/4".
 4. Połączenie wody do natrysku nasiadowego zakończone gwintem zewnętrznym G3/4".
 5. Syfon podłogowy połączony z rurociągiem o średnicy zewnętrznej Ø 100 mm.
 6. Kamień mocujący.
 7. Przewód połączenia uziemienia LY Ø 4 mm, żółto-zielony, o długości L=1000 mm.
 8. Uchwyt 1200 mm nad poziomem podłogi.
 9. Centralne przyłącze wody (DN 25 mm) do natrysku płaszczyzowego
 10. Zawór regulacji górnej sekcji natrysku płaszczyzowego - G 1"
 11. Przyłącze wody do natrysku płaszczyzowego zakończone gwintem zewnętrznym - G 1"
 12. Syfon podłogowy połączony z rurociągiem o średnicy zewnętrznej Ø 100 mm.
- Uwaga:**
- Podczas instalacji rurociągów zasilających uwzględnić należy sposób mocowania urządzeń!
 - Zaleca się połączyć syfon podłogowy (nie objęty zakresem dostawy) z rurociągiem o średnicy zewnętrznej Ø 100 mm. Podłoga musi posiadać spadek w kierunku syfonu (1,5%).

HELM ARCHITEKCI		
ZAMAWIAJĄCY	CENTRUM REHABILITACJI ROLNIKÓW KASY ROLNICZEGO UBEZPIECZENIA POŁĘCZNEGO W JEDLCU	STADIUM PROJEKT WYKONAWCZY
ADRES INWESTORA	UL.SPACEROWA 1 63-322 JEDLEC	
TEMAT	REMONT POMIĘSZCZEŃ HYDROTĘRAPII ORAZ WYMIANY INSTALACJI WODNO-KANALIZACYJNEJ W CZĘŚCI BUDYNKU REHABILITACJI NR A	BRANŻA SANITARNA
NAZWA RYSUNKU	RZUT PARTERU Instalacja zw, cwu i cyrkulacji	
NR. DZIAŁKI	2140/5 Obręb Goluńców Gmina Goluńców Powiat pleszewski	SKALA 1:50
PROJEKT	mgr inż. Agnieszka Kurowska nr upr. WKP/0272/POOS/04	NR RYS. IS02
OPRACOWANIE		
DATA	06.2024	

